

 **ARISTON**
The home of sustainable comfort



Najbolji izbor
za održivu
udobnost

Nimbus NET R32
toplotne pumpe

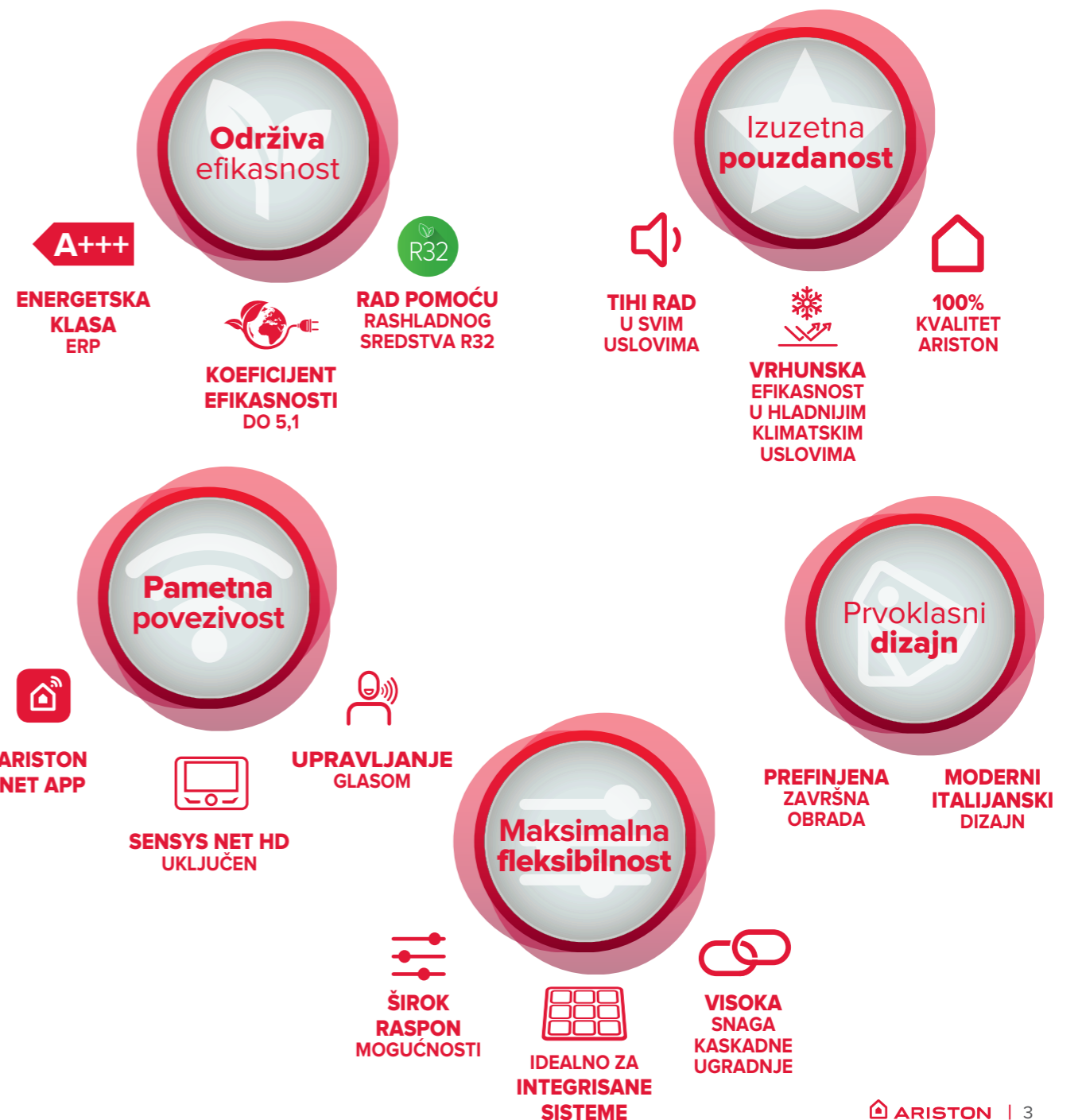


Naša planeta.
Naš dom.
 Naša budućnost.

Pravi izbor za **održivu udobnost**

Novi Nimbus NET R32 **elegantno je i vrlo efikasno rešenje za održivo grejanje i hlađenje, kao i grejanje vode.** Uživajte u maksimalnoj udobnosti na najjednostavniji način i istovremeno smanjite svoje račune i uticaj na životnu sredinu.

Otkrijte sve prednosti proizvoda Nimbus NET R32:



Održiva **efikasnost** **Energetski osvešćeniji dom**



Sveobuhvatno rešenje za grejanje i hlađenje, kao i za grejanje vode uz najbolju energetska efikasnost u klasi i smanjeni uticaj na životnu sredinu.

A+++

**ENERGETSKA
KLASA
ERP**

Svi modeli ove linije pružaju najbolju energetska efikasnost u svojoj klasi.



**KOEFICIJENT
EFIKASNOSTI
DO 5,1**

Za maksimalnu efikasnost uz minimalnu potrošnju.



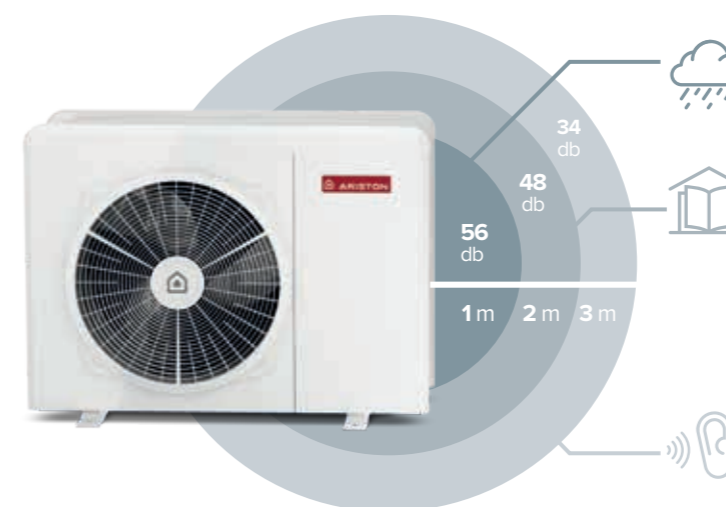
**RAD POMOĆU
RASHLADNOG
SREDSTVA R32**

Upotrebom **rashladnog gasa R32** smanjuje se uticaj proizvoda na životnu sredinu.

Odlična **pouzdanost** **Izdržljivi kvalitet**

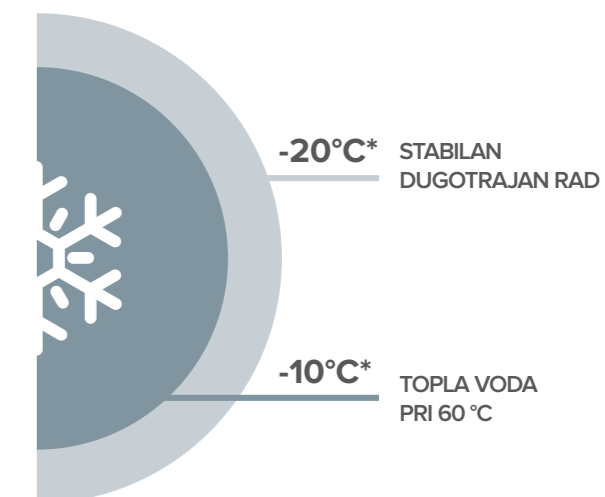
Novi Nimbus NET R32 ima najsavremeniju tehnologiju i karakteristike koje su dizajnirane kako bi vam omogućile neprekidnu vrhunsku efikasnost, pouzdanost i bezbrižnost čak i u ekstremnim vremenskim uslovima.

TIHI NAČIN RADA U SVIM USLOVIMA



Unutar **1 m** = **56 db** – slučno zvuku kiše
Unutar **2 m** = **48 db** – slučno nivou zvuka u biblioteci
Unutar **3 m** = **34 db** – slučno šaputanju

**VRHUNSKA EFIKASNOST I U
HLADNIJIM KLIMAMA**



* Spoljna temperatura.



Pametna povezivost

Udobnost na dohvat ruke

Koristite interfejs pametnog sistema koji je uključen u kutiju za jednostavno i intuitivno upravljanje postavkama i daljinsko upravljanje proizvodom sa svog pametnog telefona gde god da se nalazite.



**SENSYS NET HD
UKLJUČEN**

Nimbus NET R32 uključuje funkciju **Sensys NET HD**. Ovaj inovativni sistemski interfejs dizajniran je kako bi vam pomogao u postizanju maksimalne udobnosti kod kuće u skladu sa vašim potrebama i željama.



Ariston NET:



ARISTON NET

U sve je modele **ugrađen WiFi**. To znači da njima možete upravljati s udaljenosti, štedeti energiju i primati povratne informacije o efikasnosti i pomoć s udaljenosti putem **aplikacije Ariston NET**.

Zahvaljujući novoj **funkciji pametnog rasporeda pomoću veštačke inteligencije** aplikacija može da uči iz vaših navika i pruži vam prilagođeni nedeljni raspored koji se sam prilagođava i stalno ažurira kako bi zadovoljio vaše promenjive potrebe.



**UPRAVLJANJE
GLASOM**

Aplikacija Ariston NET pruža besprekornu integraciju s glavnim IoT rešenjima i **sistemima upravljanja glasom** kako biste mogli da upravljate svojim uređajem Nimbus NET R32 pomoću glasa.

Radi sa aplikacijama



* Daljinska pomoć dostupna je putem pretplate na postprodajnu uslugu Ariston NET. Dostupnost zavisi od zemlje u kojoj se nalazite.

Prvoklasni dizajn

Dobro se uklapa bilo gde

Nimbus NET R32 ističe se svojim prefinjenim dizajnom koji je osmislio italijanski dizajner Umberto Palermo. Zahvaljujući modernom, elegantnom i atraktivnom izgledu unutrašnje i spoljne jedinice proizvod će izgledati lepo unutar i izvan vašeg doma.



Maksimalna fleksibilnost Neograničen izbor

Nimbus NET R32 nudi niz rešenja i može da zadovolji najrazličitije potrebe i zahteve.

Dostupne su različite mogućnosti konfiguracije



Nimbus Compact NET R32
Split i monoblok



Nimbus Flex NET R32
Split i monoblok



Nimbus Plus NET R32
Split i monoblok



Nimbus Pocket M NET R32
Monoblok



Dostupni su različiti kapaciteti rezervoara PTV i različite veličine jedinica

REZERVOAR PTV
DOSTUPAN JE U 3 KAPACITETA:
200 L, 300 L ILI 450 L

SPOLJNA JEDINICA
DOSTUPNA JE U RAZLIČITIM VELIČINAMA:
35, 50, 80, 120 I 150

Spreman je za bilo kakve uslove ugradnje i zahteve visokog toplotnog opterećenja



Porodične kuće
ili povezane kuće

Jedna
spoljna jedinica
3,5 – 15 kW*



Kolektivni stambeni prostor
sa sistemom centralnog grejanja

Kaskadni sistem
do 75 kW*



Lagane komercijalne
kancelarije, hale
i robne kuće

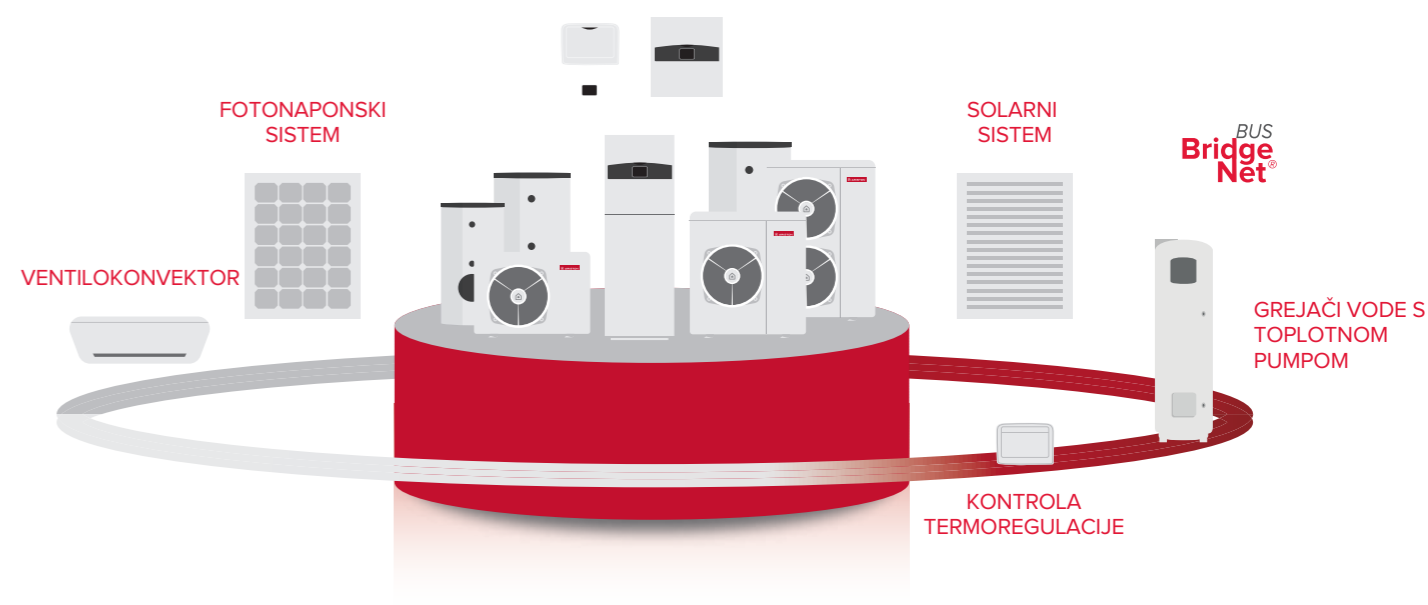
Mogućnosti kaskadne ugradnje
2 do 5 jedinica



* nazivne snage.

Spremno za ugradnju u integrisani sistem

Nimbus NET R32 može se pametno povezati s više vrsta spoljašnjih toplotnih sistema.



Linija Nimbus NET R32: poređenje tehnologija

Nimbus S NET R32

Kod SPLIT toplotnih pumpi (Nimbus S NET R32) rashladni krug uključuje spoljnu i unutrašnju jedinicu. Rashladni gas zatvara termodinamički ciklus u spoljnoj jedinici, a u unutrašnjoj jedinici dolazi do toplotne razmene s vodom u sistemu.

- / Nema rizika od zamrzavanja vode u spoljnoj jedinici
- / Manje značajni padovi pritiska
- / Smanjena spoljna disperzija toplote



- | | | |
|---|---|--|
| 1/ Izmenjivač toplote gas/vazduh (isparivač) s ravnim rebrima i premazom Blue Fin | 7/ Pločasti izmenjivač toplote gas/voda | 13/ Pasivna anoda |
| 2/ Kontrola invertera | 8/ Termičko hermetičko kućište | 14/ Integrisani rezervoar od 180 l |
| 3/ Ventilator | 9/ Integrisani višefunkcionalni filter s nanometrom | 15/ Priključak za dodatnu opremu za grejanje PTV |
| 4/ Dvostruki rotacioni DC inverter kompresor | 10/ Trokraki ventil | 16/ Priklučci za gas |
| 5/ Integrisana ekspanziona posuda od 12 l | 11/ Modulaciona cirkulaciona pumpa sistema visoke efikasnosti klase A | 17/ Ožičeni spoljni senzor |
| 6/ Dodatni električni elementi za grejanje koji su standardno već ugrađeni | 12/ Aktivna anoda | 18/ Termostat Sensys NET HD |
| | | 19/ Lagani pristupnik |

Nimbus M NET R32

Kod MONOBLOK toplotnih pumpi (Nimbus M NET R32) rashladni krug hermetički je zatvoren unutar spoljne jedinice. Rashladni gas zatvara termodinamički ciklus, a u spoljnoj jedinici dolazi do toplotne razmene s vodom u sistemu.

Glavne prednosti ovog rešenja su sledeće:


- / Jednostavna ugradnja
- / Fleksibilna ugradnja (dostupni su ugradni model i model bez unutrašnje jedinice)
- / Standardno je uključen samostojeći model s dvostrukom temperaturnom zonom



- | | | |
|---|--|--|
| 1/ Izmenjivač toplote gas/vazduh (isparivač) s ravnim rebrima i premazom Blue Fin | 6/ Pločasti izmenjivač toplote gas/voda | 13/ Pasivna anoda |
| 2/ Kontrola invertera | 7/ Integrisana ekspanziona posuda od 12 l | 14/ Integrisani rezervoar od 180 l |
| 3/ Ventilator | 8/ Termičko hermetičko kućište | 15/ Priključak za dodatnu opremu za grejanje PTV |
| 4/ Dvostruki rotacioni DC inverter kompresor | 9/ Dodatni električni elementi za grejanje koji su standardno već ugrađeni | 16/ Hidronički priključci |
| 5/ Modulaciona cirkulaciona pumpa sistema visoke efikasnosti klase A | 10/ Integrisani višefunkcionalni filter s nanometrom | 17/ Ožičeni spoljni senzor |
| | 11/ Trokraki ventil | 18/ Termostat Sensys NET HD |
| | 12/ Aktivna anoda | 19/ Lagani pristupnik |

SERIJA SPLIT



	NIMBUS COMPACT S NET R32		
	35	50	80
KLASA ENERGETSKE EFIKASNOSTI GREJANJE NA 35°C	A+++		
KLASA ENERGETSKE EFIKASNOSTI GREJANJE NA 55°C	A++		
KLASA ENERGETSKE EFIKASNOSTI AQS	A		
PROFIL KOLIČINE TOPLE VODE	L		
POVEZIVOST	 standard		
GREJANJE	da		
HLAĐENJE	da		
PTV	da		
REZERVOAR VODE	Integriran 180 l sa jednom spiralom		
UNUTARNJI HIDRAULIČNI MODUL	Podni		
UKLJUČENA EKSPANZIONA POSUDA	12 l		
ELEKTRIČNA INTEGRACIJA	2 kW + 2 kW		
DODATNA OPREMA	Sensys - spoljašnja sonda - gateway		
KOD 1 ZONA MONOFAZNI	3301890	3301892	3301894
KOD 2 ZONE MONOFAZNI	3301891	3301893	3301895
KOD 1 ZONA TROFAZNI	-	-	3301896
KOD 2 ZONE TROFAZNI	-	-	3301897

NIMBUS FLEX S NET R32			NIMBUS PLUS S NET R32		
35	50	80	35	50	80
A+++			A+++		
A++			A++		
A			-		
XL - XXL			-		
 standard			 standard		
da			da		
da			da		
da			-		
Jednospiralni 200 l - Jednospiralni 300 l			-		
Zidni			Zidni		
12 l			12 l		
2 kW + 2 kW			2 kW + 2 kW		
Sensys - spoljašnja sonda - gateway			Sensys - spoljašnja sonda - gateway		
3301898	3301899	3301900	3301886	3301887	3301888
-	-	-	-	-	-
-	-	3301901	-	-	3301889
-	-	-	-	-	-

Nimbus Compact S Net R32



- / Inverterska *split* toplotna pumpa s ugrađenim rezervoarom tople vode od 180 l
- / Ekološki prihvatljiv gas R32
- / Koeficijent efikasnosti do 5,1
- / Tiha, do 52 dB (A)
- / Moderan i funkcionalan dizajn
- / Sensys HD kao standardna oprema koja se može integrisati u unutrašnju jedinicu
- / Jednostavan pristup upravljanja na prednjoj ploči
- / Brza ugradnja pomoću spojnih setova
- / Ugrađeni magnetni filter kao standardna oprema
- / Ugrađena ekspanziona posuda od 12 l kao standardna oprema
- / Mogućnost integrisanja akumulacionog rezervoara 15 l i ekspanziona posude za PTV (opciono)
- / Dostupna u verzijama sa 2 integrisane zone
- / Bežična povezivost kao standardna oprema
- / Daljinsko upravljanje pomoću aplikacije Ariston NET
- / Servisna podrška na daljinu 24/7 (opciono)
- / Mogućnost integrisanja s fotonaponima

Energetska klasa

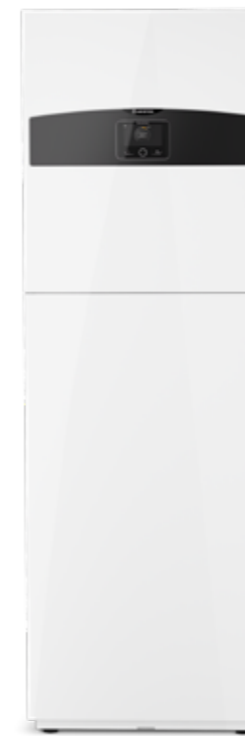


bimobject



SENSYS HD
UKLJUČEN KAO
STANDARDNA OPREMA

Unutrašnja jedinica NIMBUS FS S R32



Povezivost pomoću
aplikacije Ariston Net

TEHNIČKI PODACI	35 S	50 S	80 S/S-T
-----------------	------	------	----------

KARAKTERISTIKE TOPLOTNE PUMPE - GREJANJE

TEMPERATURA VAZDUHA + 7 °C, TEMPERATURA VODE 35/30 °C

	kW	1,68/3,50/6,35	1,68/5,00/7,57	2,74/8,00/11,74
Min./naz./maks. toplotna snaga				
Nazivna potrošnja energije	kW	0,69	1,00	1,67
Nazivni koeficijent efikasnosti - COP		5,10	5,00	4,80

TEMPERATURA VAZDUHA - 7 °C, TEMPERATURA VODE 35/30 °C

	kW	1,04/3,51/4,52	1,04/5,00/5,20	1,79/7,41/8,45
Min./naz./maks. toplotna snaga				
Nazivna potrošnja energije	kW	1,13	1,72	2,47
Nazivni koeficijent efikasnosti - COP		3,1	2,90	3,00

KARAKTERISTIKE TOPLOTNE PUMPE - HLADNENJE

TEMPERATURA VAZDUHA 35 °C, TEMPERATURA VODE 7/12 °C

	kW	1,65/3,50/3,80	1,67/5,00/5,40	2,65/7,00/8,50
Toplotna snaga				
Nazivna potrošnja energije	kW	1,03	1,75	2,26
Nazivna mera energetske efikasnosti - EER		3,40	2,85	3,10

TEMPERATURA VAZDUHA 35 °C, TEMPERATURA VODE 18/23 °C

	kW	2,39/4,08/6,59	2,38/4,63/8,56	3,45/7,00/12,65
Toplotna snaga				
Potrošnja energije	kW	0,77	1,02	1,49
Nazivna mera energetske efikasnosti - EER		5,29	4,56	4,70

RADNE KARAKTERISTIKE ZA POTROŠNU TOPLU VODU**

	L	L	L
Profil kapaciteta			
Nazivna zapremina rezervoara	l	180	180
Vreme zagrevanja	h:min	01:55	01:31
Koeficijent efikasnosti za potrošnu toplu vodu		3,10	3,10
Maksimalna količina mešane vode (Vmax)	l	233	233

NIMBUS COMPACT NET R32	1 ZONA			2 ZONE		
	35 S	50 S	80 S/S-T	35 S	50 S	80 S/S-T
Energetska klasa za grejanje 35 °C / 55 °C	A+++/A++	A+++/A++	A+++/A++	A+++/A++	A+++/A++	A+++/A++
Energetska klasa za potrošnu toplu vodu	A+	A+	A+	A+	A+	A+
Profil kapaciteta	L	L	L	L	L	L
MONOFAZNI KOD	3301890	3301892	3301894	3301891	3301893	3301895
TROFAZNI KOD	-	-	3301896	-	-	3301897

* Podaci izračunati u skladu sa standardom UNI EN 14511.

** Podaci potrebni za zahtev za pristup poreskim olakšicama (Ecobonus 65%, Superbonus 110%, Conto Termico).

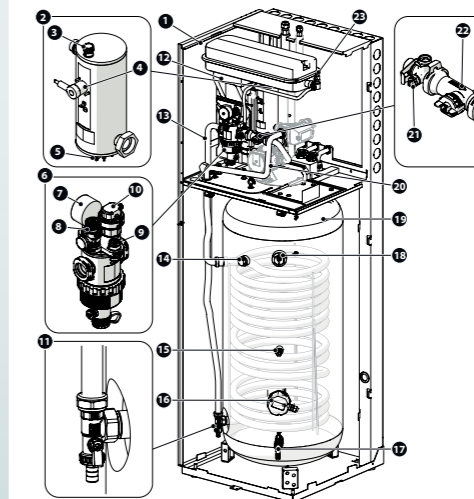
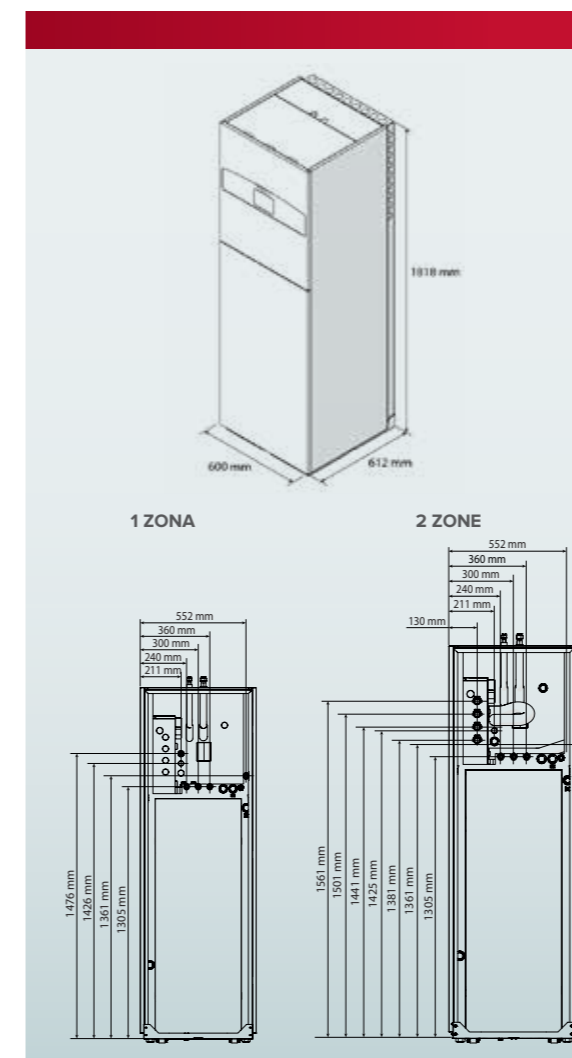
* Podaci izračunati u skladu sa standardom UNI EN 16147.

TEHNIČKI PODACI	35 S	50 S	80 S/S-T
-----------------	------	------	----------

Napon/frekvencija (monofazno)	v/ph/Hz	230/1/50	230/1/50	230/1/50
Napon/frekvencija (trofazno)	v/ph/Hz	-	-	400/3/50
Zvučna snaga unutrašnje jedinice (1 zona / 2 zone)	dB(A)	39/43	39/43	39/43
Prazna masa (1 zona / 2 zone)	kg	133/140	133/140	135/142
Električna snaga grejača	kW	2 + 2	2 + 2	2 + 2
Ulazne/izlazne cevi		3/8" - 5/8"	3/8" - 5/8"	3/8" - 5/8"
Maksimalna apsorbovana snaga (1 zona / 2 zone)	kW	4,10/4,25	4,10/4,25	4,18/4,33
Priključci za potrošnu toplu vodu		3/4" M	3/4" M	3/4" M
Minimalni/nominalni protok vode	l/h	480/640	650/860	1050/1400
Kapacitet ekspanziona posude	l	12	12	12
Minimalni sadržaj vode u primarnom krugu	l	17,5	25	40

LEGENDA:

- 1 / Ekspanziona posuda
- 2 / Grejač
- 3 / Vazdušni ventil (grejač)
- 4 / Sigurnosni termostat s ručnim resetovanjem
- 5 / Sonda za temperaturu (polaznu)
- 6 / Multifunkcionalni magnetni filter
- 7 / Manometar
- 8 / Sigurnosni ventil
- 9 / Pretvarač pritiska
- 10 / Automatski ventil za odzračivanje vazduha (filter)
- 11 / Tačka za pražnjenje grejne spirale
- 12 / Pločasti izmenjivač toplote
- 13 / Povratna cev za grejanje
- 14 / Magnezijumska anoda
- 15 / Sonda za temperaturu tople vode
- 16 / Komplet za ugradnju grejača za potrošnu toplu vodu
- 17 / Slavina za odvod rezervoara tople vode
- 18 / Aktivna anoda
- 19 / Rezervoar potrošne tople vode
- 20 / Izlaz za potrošnu toplu vodu
- 21 / Sonda za temperaturu (povratnu)
- 22 / Merač protoka
- 23 / Ručni ispušt



Nimbus Flex S Net R32



SENSYS HD
UKLJUČEN KAO
STANDARDNA OPREMA

- / Inverterska *split* toplotna pumpa
- / Ekološki prihvatljiv gas R32
- / Koeficijent efikasnosti (COP) do 5,1
- / Tiha, do 52 dB (A)

- / Moderan i funkcionalan dizajn
- / Sensys HD kao standardna oprema koja se može integrisati u unutarnju jedinicu
- / Jednostavan pristup upravljanja na prednjoj ploči
- / Brza ugradnja pomoću spojnih setova

- / Ugrađeni magnetni hvatač nečistoća
- / Ugrađena ekspanzijska posuda sistema od 12 l
- / Mogućnost spajanja sa rezervoarom potrošne tople vode (vidi str. 6)

- / Bežična povezivost kao standardna oprema
- / Daljinsko upravljanje s pomoću aplikacije Ariston NET
- / Servisna podrška na daljinu 24/7 (po izboru)
- / Mogućnost integrisanja sa fotonaponima

- / Ugrađen rezervoar od 180 l za toplu vodu i povećanom grejnom spiralom.

Energetski razred



bimobject



Unutrašnja jedinica NIMBUS WH S R32



Povezivost pomoću
aplikacije Ariston Net

TEHNIČKI PODACI	35 S	50 S	80 S/S-T
-----------------	------	------	----------

KARAKTERISTIKE TOPLOTNE PUMPE - GREJANJE

TEMPERATURA VAZDUHA + 7 °C, TEMPERATURA VODE 35/30 °C

	kW	1,68/3,50/6,35	1,68/5,00/7,57	2,74/8,00/11,74
Min./naz./maks. toplotna snaga				
Nazivna potrošnja energije	kW	0,69	1,00	1,67
Nazivni koeficijent efikasnosti - COP		5,10	5,00	4,80

TEMPERATURA VAZDUHA - 7 °C, TEMPERATURA VODE 35/30 °C

	kW	1,04/3,51/4,52	1,04/5,00/5,20	1,79/7,41/8,45
Min./naz./maks. toplotna snaga				
Nazivna potrošnja energije	kW	1,13	1,72	2,47
Nazivni koeficijent efikasnosti - COP		3,1	2,90	3,00

KARAKTERISTIKE TOPLOTNE PUMPE - HLAĐENJE

TEMPERATURA VAZDUHA 35 °C, TEMPERATURA VODE 7/12 °C

	kW	1,65/3,50/3,80	1,67/5,00/5,40	2,65/7,00/8,50
Toplotna snaga				
Nazivna potrošnja energije	kW	1,03	1,75	2,26
Nazivna mera energetske efikasnosti - EER		3,40	2,85	3,10

TEMPERATURA VAZDUHA 35 °C, TEMPERATURA VODE 18/23 °C

	kW	2,39/4,08/6,59	2,38/4,63/8,56	3,45/7,00/12,65
Toplotna snaga				
Potrošnja energije	kW	0,77	1,02	1,49
Nazivna mera energetske efikasnosti - EER		5,29	4,56	4,70

Radne karakteristike za potrošnu toplu vodu s dodatnim rezervoarom tople vode nalaze se na stranici 21.

NIMBUS PLUS NET R32	35 S	50 M	80 M
---------------------	------	------	------

Energetski razred za grejanje 35 °C / 55 °C	A+++/A++	A+++/A++	A+++/A++
---	----------	----------	----------

MONOFAZNI KOD	3301898	3301899	3301900
---------------	---------	---------	---------

TROFAZNI KOD	-	-	3301901
--------------	---	---	---------

VODIČ ZA ODABIRE ZA KOMBINOVANJE SA SPREMNIKOM POTROŠNE TOPLE VODE



1
Odaberite toplotnu pumpu PLUS S



2
Odaberite rezervoar potrošne tople vode (str. 6)



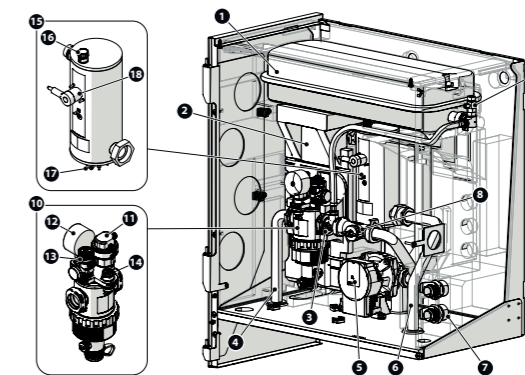
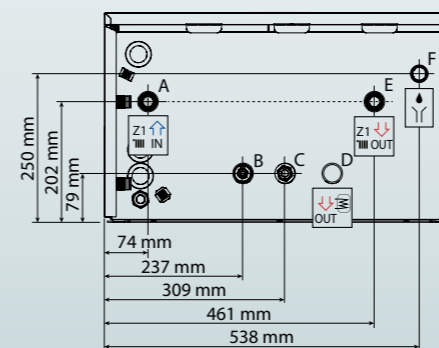
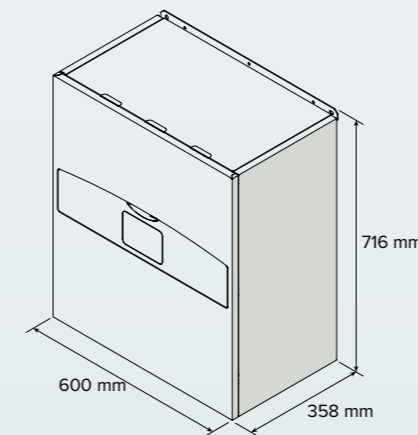
3
Naručite komplet za PTV (kod 3319671)



4
Naručite sondu rezervoara tople vode (kod 3318962)

TEHNIČKI PODACI	35 S	50 S	80 S/S-T
-----------------	------	------	----------

Napon/frekvencija (monofazno)	v/ph/Hz		230/1/50
Napon/frekvencija (trofazno)	v/ph/Hz	-	- 400/3/50
Zvučna snaga unutrašnje jedinice	dB(A)		37
Prazna masa	kg	37	37 40
Električna snaga grejača	kW	2 + 2	2 + 2 2 + 2
Ulazne/izlazne cevi (voda/gas)			3/8" - 5/8"
Priključci za potrošnu toplu vodu (po izboru s kompletom DHW)			3/4" M
Minimalni/nazivni protok vode	l/h	480/640	650/860 1050/1400
Kapacitet ekspanzione posude	l		12
Minimalni sadržaj vode u primarnom krugu	l	17,5	25 40



LEGENDA:

- 1 / Ekspanzione posude
- 2 / Pločasti izmenjivač toplote
- 3 / Sonda za temperaturu (povratna)
- 4 / Povratna cev sistema
- 5 / Cirkulaciona pumpa
- 6 / Polazna cev instalacije
- 7 / Brzi spojevi GI" za cevi za vodu
- 8 / Merač protoka
- 9 / Ventil za ručni ispuš vazduha
- 10 / Multifunkcionalni magnetski filter
- 11 / Automatski ventil (filter)
- 12 / Manometar
- 13 / Sigurnosni ventil
- 14 / Pretvarač pritiska
- 15 / Grejač
- 16 / Ventil za ispuš vazduha (grejač)
- 17 / Sonda za temperaturu (polazna)
- 18 / Sigurnosni termostat sa ručnim resetovanjem

Nimbus Plus S Net R32



SENSYS HD
UKLJUČEN KAO
STANDARDNA OPREMA

- / Inverterska *split* toplotna pumpa
- / Ekološki prihvatljiv gas R32
- / Koeficijent efikasnosti do 5,1
- / Tiha, do 52 dB (A)

- / Moderan i funkcionalan dizajn
- / Sensys HD kao standardna oprema koja se može integrisati u unutrašnju jedinicu
- / Jednostavan pristup upravljanja na prednjoj ploči
- / Brza ugradnja pomoću spojnih setova

- / Ugrađeni magnetni filter
- / Ugrađena ekspanziona posuda sistema od 12 l
- / Mogućnost spajanja sa rezervoarom potrošne tople vode (vidi str. 6)

- / Bežična povezivost kao standardna oprema
- / Daljinsko upravljanje pomoću aplikacije Ariston NET
- / Servisna podrška na daljinu 24/7 (opciono)
- / Mogućnost integrisanja s fotonaponima

Energetska klasa



bimobject



Unutrašnja jedinica NIMBUS WH S R32



Povezivost pomoću
aplikacije Ariston Net

TEHNIČKI PODACI	35 S	50 S	80 S/S-T
-----------------	------	------	----------

KARAKTERISTIKE TOPLOTNE PUMPE - GREJANJE

TEMPERATURA VAZDUHA + 7 °C, TEMPERATURA VODE 35/30 °C

Min./naz./maks. toplotna snaga	kW	1,68/3,50/6,35	1,68/5,00/7,57	2,74/8,00/11,74
Nazivna potrošnja energije	kW	0,69	1,00	1,67
Nazivni koeficijent efikasnosti - COP		5,10	5,00	4,80

TEMPERATURA VAZDUHA - 7 °C, TEMPERATURA VODE 35/30 °C

Min./naz./maks. toplotna snaga	kW	1,04/3,51/4,52	1,04/5,00/5,20	1,79/7,41/8,45
Nazivna potrošnja energije	kW	1,13	1,72	2,47
Nazivni koeficijent efikasnosti - COP		3,1	2,90	3,00

KARAKTERISTIKE TOPLOTNE PUMPE - HLADENJE

TEMPERATURA VAZDUHA 35 °C, TEMPERATURA VODE 7/12 °C

Toplotna snaga	kW	1,65/3,50/3,80	1,67/5,00/5,40	2,65/7,00/8,50
Nazivna potrošnja energije	kW	1,03	1,75	2,26
Nazivna mera energetske efikasnosti - EER		3,40	2,85	3,10

TEMPERATURA VAZDUHA 35 °C, TEMPERATURA VODE 18/23 °C

Toplotna snaga	kW	2,39/4,08/6,59	2,38/4,63/8,56	3,45/7,00/12,65
Potrošnja energije	kW	0,77	1,02	1,49
Nazivna mera energetske efikasnosti - EER		5,29	4,56	4,70

Radne karakteristike za potrošnu toplu vodu sa dodatnim rezervoarom tople vode nalaze se na stranici 21.

NIMBUS PLUS NET R32	35 S	50 M	80 M
---------------------	------	------	------

ErP Energetska klasa za grejanje 35 °C / 55 °C	A+++/A++	A+++/A++	A+++/A++
---	----------	----------	----------

MONOFAZNI KOD	3301886	3301887	3301888
---------------	---------	---------	---------

TROFAZNI KOD	-	-	3301889
--------------	---	---	---------

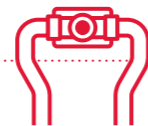
VODIČ ZA IZBOR ZA KOMBINOVANJE SA REZERVOAROM POTROŠNE TOPE VODE



1
Izaberite
toplotnu pumpu
PLUS S



2
Izaberite **rezervoar
potrošne tople vode**
(str. 6)



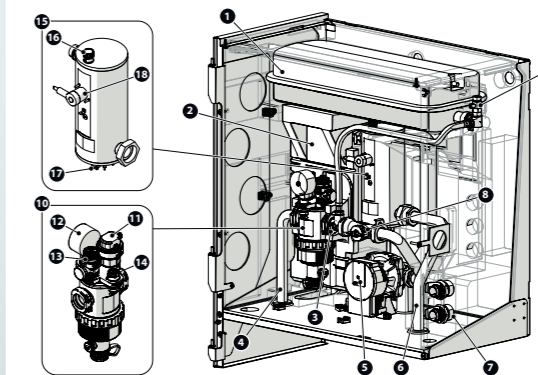
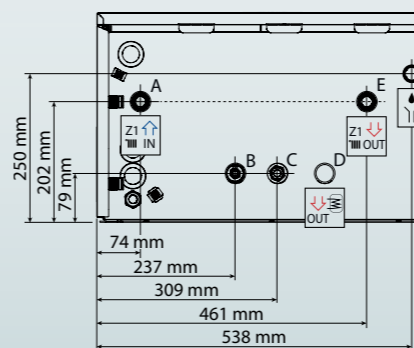
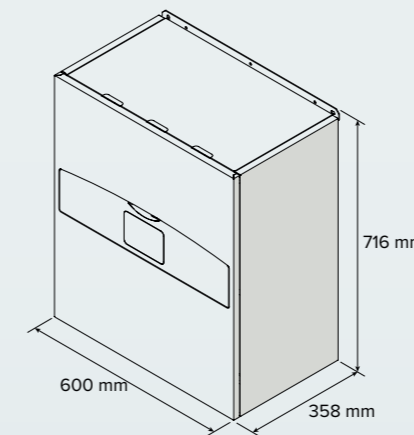
3
Naručite **komplet za
PTV**
(kod 3319671)



4
Naručite **sondu
rezervoara tople vode**
(kod 3318962)

TEHNIČKI PODACI	35 S	50 S	80 S/S-T
-----------------	------	------	----------

Napon/frekvencija (monofazno)	v/ph/Hz		230/1/50
Napon/frekvencija (trofazno)	v/ph/Hz	-	- 400/3/50
Zvučna snaga unutrašnje jedinice	dB(A)		37
Prazna masa	kg	37	37 40
Električna snaga grejača	kW	2 + 2	2 + 2 2 + 2
Ulazne/izlazne cevi (tečnost/gas)			3/8" - 5/8"
Priključci za potrošnu toplu vodu (po izboru s kompletom DHW)			3/4" M
Minimalni/nominalni protok vode	l/h	480/640	650/860 1050/1400
Kapacitet ekspanzione posude	l		12
Minimalni sadržaj vode u primarnom krugu	l	17,5	25 40



- LEGENDA:**
- 1 / Ekspanziona posuda
 - 2 / Pločasti izmenjivač toplote
 - 3 / Sonda za temperaturu (povratnu)
 - 4 / Povratna cev sistema
 - 5 / Cirkulator
 - 6 / Polazna cev instalacije
 - 7 / Brzi spojevi G1" za cevi za vodu
 - 8 / Merač protoka
 - 9 / Ventil za ručni ispuh vazduha
 - 10 / Multifunkcionalni magnetni filter
 - 11 / Automatski ventil (filter)
 - 12 / Manometar
 - 13 / Sigurnosni ventil
 - 14 / Pretvarač pritiska
 - 15 / Grejač
 - 16 / Ventil za ispuh vazduha (grejač)
 - 17 / Sonda za temperaturu (polaznu)
 - 18 / Sigurnosni termostat s ručnim resetovanjem

CD1 HHP i CD2 HHP



- / Rezervoar tople vode od emajliranog čelika
- / Može se kombinovati s modelima toplotne pumpe PLUS R32 za proizvodnju potrošne tople vode.
- / Dostupan u verziji s jednom grejnom spiralom (CD1) ili 2 grejne spirale (CD2)

- / Grejna spirala s povećanom površinom za izmenu toplote
- / Aktivna i magnezijumska anoda kao standardna oprema.
- / Prilagođen za recirkulaciju potrošne tople vode
- / Kontrolna prirubnica od 105 mm

- / Električni grejač dostupan kao dodatna oprema
- / Sonda rezervoara tople vode dostupan kao dodatna oprema

Kombinovanje s toplotnim pumpama Plus S



CD1 200 HHP 300 HHP 450 HHP

Kapacitet	l	190	280	435
Najveći radni pritisak	bar	7	7	7
Toplotni gubici (EN 60379)	kWh/dan	1,28	1,64	1,9
Neto težina	kg	83	120	160
GREJNA SPIRALA				
Površina izmenjivača	m ²	2	3,5	4,5
Kapacitet	l	13	18	30
Razmenjena snaga (EN 12897)	kW	22,7	33,8	30,8
Pad pritiska pri 15 l/min	mbar	88	92	90
Nazivni protok	l/h	1755	1755	1755

CD1	200 HHP	300 HHP	450 HHP
Energetska klasa	B	B	B
Kod	3060704	3060705	3060706

DODATNA OPREMA	KOD
Komplet prirubnica + grejni element 2 kW CD1 HHP	3078254
Komplet pasivne anode MG	3078256

CD2 300 HHP 450 HHP

Kapacitet	l	279	433	
Najveći radni pritisak	bar	7	7	
Toplotni gubici (EN 60379)	kWh/dan	1,62	1,89	
Neto težina	kg	122	164	
GORNJA GREJNA SPIRALA				
Površina izmenjivača	m ²	2,5	3,5	
Kapacitet	l	13	18	
Razmenjena snaga (EN 12897)	kW	27,9	27,3	
Pad pritiska pri 15 l/min	mbar	80	83	
DONJA GREJNA SPIRALA				
Površina izmenjivača	m ²	1	1	
Kapacitet	l	5	5	
Razmenjena snaga (EN 12897)	kW	12,5	16,5	
Pad pritiska pri 15 l/min	mbar	50	50	

CD2	300 HHP	450 HHP
Energetska klasa	B	B
Kod	3060707	3060862

DODATNA OPREMA	KOD
Komplet grejnog elementa 2 kW CD2 HHP	3078255
Komplet pasivne anode MG	3078256

RADNE KARAKTERISTIKE UZ PLUS S NET R32

RADNE KARAKTERISTIKE UZ REZERVOAR TOPLE VODE CD1 200 HHP*

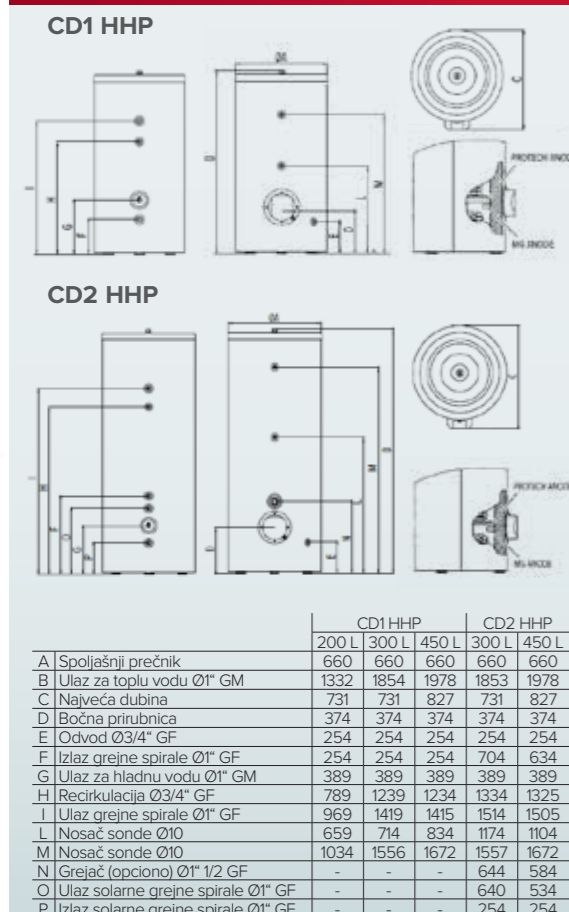
PROFIL KAPACITETA L	35 S	50 S	80 S/S-T	
Zadata vrednost	°C	53	53	53
Kapacitet	l	190	190	190
Vreme zagrevanja	č:min	02:20	01:52	01:15
Potrošnja energije u stanju pripravnosti (Pes)	W	32	32	36
Koeficijent efikasnosti za potrošnu toplu vodu		3,3	3,3	3,3
Najveća dostupna količina tople vode (VMAX)	l	244	244	256

PROFIL KAPACITETA XL	35 S	50 S	80 S/S-T	
Zadata vrednost	°C	55	55	55
Kapacitet	l	190	190	190
Vreme zagrevanja	č:min	02:37	02:05	01:15
Potrošnja energije u stanju pripravnosti (Pes)	W	35	35	38
Koeficijent efikasnosti za potrošnu toplu vodu		3,33	3,33	3,18
Najveća dostupna količina tople vode (VMAX)	l	250	250	250

RADNE KARAKTERISTIKE UZ REZERVOAR TOPLE VODE CD1 300 HHP*

PROFIL KAPACITETA XL	35 S	50 S	80 S/S-T	
Zadata vrednost	°C	-	-	51,2
Kapacitet	l	-	-	300
Vreme zagrevanja	č:min	-	-	1:45
Potrošnja energije u stanju pripravnosti (Pes)	W	-	-	40
Koeficijent efikasnosti za potrošnu toplu vodu		-	-	3,10
Najveća dostupna količina tople vode (VMAX)	l	-	-	350

* Podaci u skladu sa standardom UNI EN 16147. Ispitivanja su sprovedena bez upotrebe električnih grejača.



Spoljašnja jedinica Nimbus S Net R32



- / Spoljašnja *split* jedinica
- / Ekološki prihvatljiv gas R32
- / Maksimalno tiha, do 52 dB (A)

- / Dvostruki rotacioni istosmerni kompresor
- / Inverterski način rada koji minimizira cikluse uključivanja/isključivanja

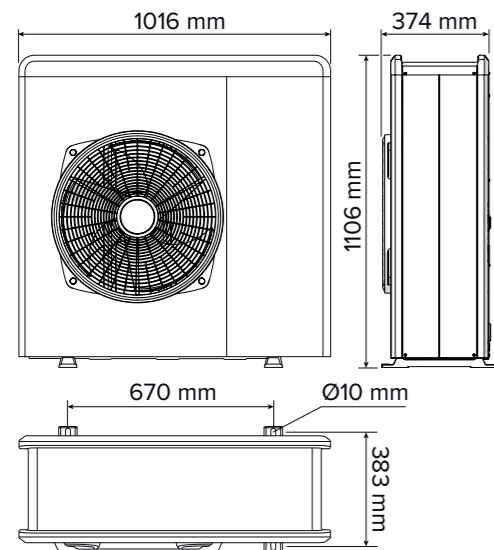
- / Isparivač s ravnim rebrima i Blue Finn tretmanom za maksimalnu otpornost na smrzavanje



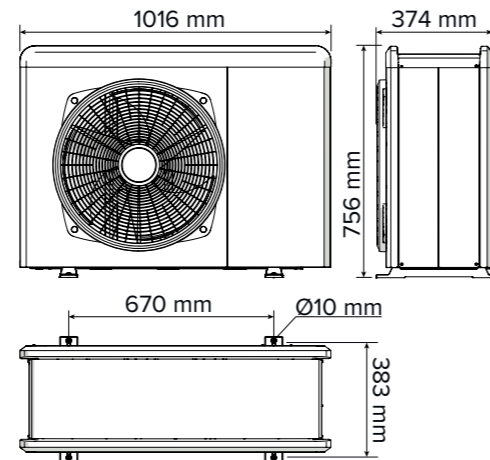
Prodaje se isključivo u paketima iz asortimana NIMBUS S NET R32.

DIMENZIJE

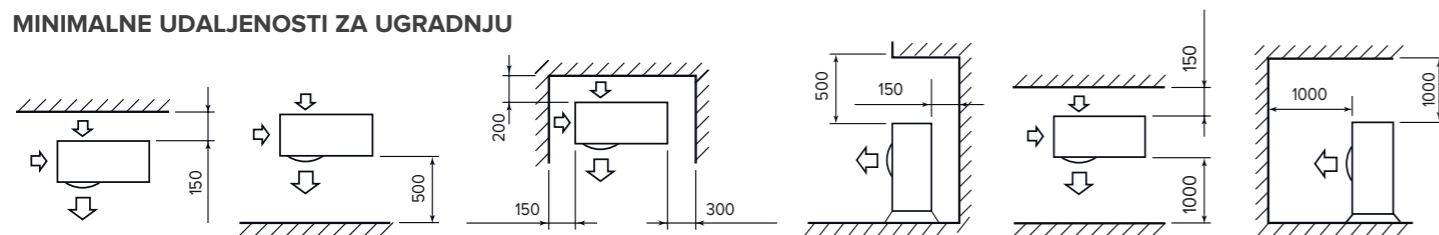
NIMBUS 80 S & S-T



NIMBUS 35 S
NIMBUS 50 S



MINIMALNE UDALJENOSTI ZA UGRADNJU



NIMBUS EXT R32	35 S	50 S	80 S	80 S-T
----------------	------	------	------	--------

KARAKTERISTIKE TOPLOTNE PUMPE - GREJANJE

Radni opseg - spoljašnja temperatura	°C	- 20 / 35			
Temperatura polaza min/max	°C	20/60			
TEMPERATURA VAZDUHA + 7 °C, TEMPERATURA VODE 35/30 °C					
Min./naz./maks. toplotna snaga	kW	1,68/3,50/6,35	1,68/5,00/7,57	2,74/8,00/11,74	2,74/8,00/11,74
Nominalna potrošnja energije	kW	0,69	1,00	1,67	1,67
Nominalni koeficijent efikasnosti - COP		5,10	5,00	4,80	4,80
TEMPERATURA VAZDUHA - 7 °C, TEMPERATURA VODE 35/30 °C					
Min./naz./maks. toplotna snaga	kW	1,04/3,51/4,52	1,04/5,00/5,20	1,79/7,41/8,45	1,79/7,41/8,45
Nominalna potrošnja energije	kW	1,13	1,72	2,47	2,47
Nominalni koeficijent efikasnosti - COP		3,1	2,90	3,00	3,00
TEMPERATURA VAZDUHA + 7 °C, TEMPERATURA VODE 45/40 °C					
Min./naz./maks. toplotna snaga	kW	1,60/3,00/6,04	1,60/4,05/7,19	2,61/6,00/11,50	2,61/6,00/11,50
Nominalna potrošnja energije	kW	0,8	1,11	1,62	1,62
Nominalni koeficijent efikasnosti - COP		3,74	3,65	3,70	3,70

KARAKTERISTIKE TOPLOTNE PUMPE - HLADNENJE

Radni opseg - spoljašnja temperatura	°C	10/43			
Temperatura polaza min/max	°C	5/23			
TEMPERATURA VAZDUHA 35 °C, TEMPERATURA VODE 7/12 °C					
Toplotna snaga	kW	1,65/3,50/3,80	1,67/5,00/5,40	2,65/7,00/8,50	2,65/7,00/8,50
Nominalna potrošnja energije	kW	1,03	1,75	2,26	2,26
Nominalni koeficijent energetske efikasnosti - EER		3,40	2,85	3,10	3,10
TEMPERATURA VAZDUHA 35 °C, TEMPERATURA VODE 18/23 °C					
Toplotna snaga	kW	2,39/4,08/6,59	2,38/4,63/8,56	3,45/7,00/12,65	3,45/7,00/12,65
Potrošnja energije	kW	0,77	1,02	1,49	1,49
Nominalni koeficijent energetske efikasnosti - EER		5,29	4,56	4,70	4,70

ERP podaci (srednja klima, niska temperatura polaza)

Zvučna snaga spoljašnje jedinice	dB(A)	52	54	56	56
Godišnja potrošnja energije	kWh/godina	2790	3360	4405	4405
Sezonska efikasnost	%	134	136	140	140

SPOLJAŠNJA JEDINICA

Težina	kg	57	57	83	96
Tip rashladnog sredstva		R32	R32	R32	R32
Količina rashladnog sredstva	g	1400	1400	1800	1800
Potencijal globalnog zagrevanja - GWP		675	675	675	675
Ekvivalent CO2	t	0,95	0,95	1,22	1,22
Priključak ulaznih/izlaznih cevi (gas/tečnost)	Inči	5/8 - 3/8	5/8 - 3/8	5/8 - 3/8	5/8 - 3/8
Min./maks. pritisak kruga rashladnog sredstva	bar	15/42	15/42	15/42	15/42
Min./maks. dužina gasnih cevi	m	5/30	5/30	5/30	5/30
Maksimalna dužina bez dodavanja gasa	m	20	20	20	20
Dodatna količina gasa (iznad 20 m)	g/m	40	40	40	40
Najveća visinska razlika između unutrašnje i spoljašnje jedinice (pozitivna i negativna)	m	10	10	10	10
Napon/faze/frekvencija	V/ph/Hz	230/1/50	230/1/50	230/1/50	400/3/50
Maksimalna apsorbovana snaga*	kW	2,54	3,06	4,53	4,98
Tip kompresora		DVOSTRUKI ROTACIONI ISTOSMERNI			
Stepen električne zaštite		IP24			
Minimalni sadržaj vode u primarnom krugu sistema	l	17,50	25,00	40,00	40,00

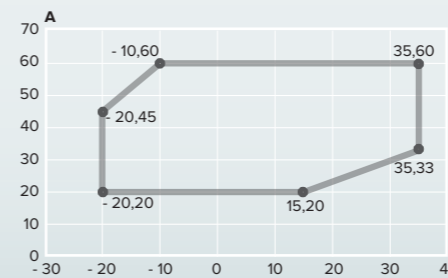
* U zavisnosti od stvarnih uslova rada proizvoda, koji zavise od polazne i spoljašnje temperature, maksimalna apsorbovana snaga može biti i do 20% veća u odnosu na navedenu potrošnju.

Tehnički podaci u skladu sa standardom EN 14511

NIMBUS EXT R32	35 S	50 S	80 S	80 S-T
----------------	------	------	------	--------

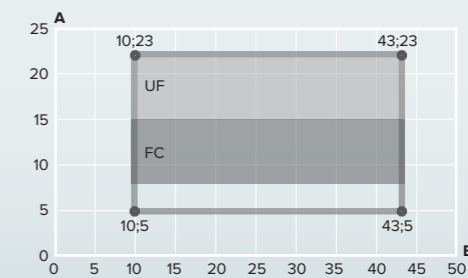
KOD	3630230	3630231	3630232	3630233
-----	---------	---------	---------	---------

GRANICE FUNKCIONALNOG RADA ZA GREJANJE



A Temperatura izlazne vode (°C)
B Spoljašnja temperatura vazduha (°C)

GRANICE FUNKCIONALNOG RADA ZA HLADNENJE



A Temperatura izlazne vode (°C)
B Spoljašnja temperatura vazduha (°C)
UF Za upotrebu s podnim sistemom
FC Za upotrebu sa spiralnim ventilatorom

Rezervoari tople vode i akumulacioni rezervoari za toplotne pumpe Nimbus S Net R32

OPIS	KOD	
AKUMULACIONI REZERVOAR FS OD 15 L Akumulacioni rezervoar od 15 l može se ugraditi u modele Nimbus Compact S NET R32 i Nimbus Compact M NET R32	3319663	
CKZ 25-50 H Akumulacioni rezervoar i hidraulički separator s 2/4 priključka za sisteme za grejanje/hlađenje	CKZ 25 H	
	3060712	
	CKZ 50 H	
	3060713	
CKZ 80-200 H Akumulacioni rezervoar i hidraulički separator s 2/4 priključka za sisteme za grejanje/hlađenje	CKZ 80 H	
	3060863	
	CKZ 100 H	
	3060864	
	CKZ 200 H	
	3060865	
CD1 200-450 HHP Rezervoar tople vode s jednom grejnom spiralom i velikom površinom za izmenu toplote za toplotne pumpe. Aktivna i magnezijumska anoda kao standardna oprema. S recirkulacijom i kontrolnom priрубnicom. Električni grejač i sonda dostupni kao dodatna oprema.	CD1 200 HHP	
	3060704	
	CD1 300 HHP	
	3060705	
	CD1 450 HHP	
	3060706	
CD1 300/100 H Rezervoar potrošne tople vode od emajliranog čelika zajedno s akumulacionim rezervoarom za tehničku vodu. Magnezijumska anoda. Kontrolna priрубnica. Velika gornja grejna spirala. Izolacija od poliuretanske pene. Povezivanje s 2 ili 4 priključka. Za modele PLUS i FLEX.	3060703	
CD2 HHP Rezervoar tople vode s dve grejne spirale. Aktivna i magnezijumska anoda kao standardna oprema. Velika gornja grejna spirala i dodatna donja grejna spirala. S recirkulacijom i kontrolnom priрубnicom. Električni grejač i sonda dostupni kao dodatna oprema. Za modele PLUS i FLEX.	CD2 300 HHP	
	3060707	
	CD2 450 HHP	
	3060862	

Dodatna oprema Nimbus S Net R32

EKSKLUZIVNA DODATNA OPREMA NIMBUS S NET R32 – SPLIT	
Dodatna oprema za spoljašnju split jedinicu	Kod
KOMPLET GASNIH CEVI OD 5 m Izolovane cevi za spajanje unutrašnje i spoljašnje jedinice. Prečnik 3/8 – 5/8 (9,52 – 15,88 mm). Visokokvalitetni bakar za sisteme s gasnim rashladnim sredstvom. Toplotna izolacija od polietilena (debljine od 8 do 10 mm) prekrivena UV zaštitnom folijom. Temperature: - 40 °C – 120 °C. Dužina 5 m.	3078098
KOMPLET GASNIH CEVI OD 10 m Izolovane cevi za spajanje unutrašnje i spoljašnje jedinice. Prečnik 3/8 – 5/8 (9,52 – 15,88 mm). Visokokvalitetni bakar za sisteme s gasnim rashladnim sredstvom. Toplotna izolacija od polietilena (debljine od 8 do 10 mm) prekrivena UV zaštitnom folijom. Temperature: - 40 °C – 120 °C. Dužina 10 m.	3078099
KOMPLET GASNIH CEVI OD 20 m Izolovane cevi za spajanje unutrašnje i spoljašnje jedinice. Prečnik 3/8 – 5/8 (9,52 – 15,88 mm). Visokokvalitetni bakar za sisteme s gasnim rashladnim sredstvom. Toplotna izolacija od polietilena (debljine od 8 do 10 mm) prekrivena UV zaštitnom folijom. Temperature: - 40 °C – 120 °C. Dužina 20 m.	3078100
Hidraulička dodatna oprema za zidne module WH Split	Kod
KOMPLET PLOČICA HP SPLIT (CEVI IZVAN ZIDA) Bakrene cevi polaza i povrata s ventilima za sanitarnu toplu vodu od 1" M Bakrene cevi polaza i povrata s ventilima za sistem grejanja od 1" M Ulazna bakrena cev od 1/4" M za punjenje sistema Rastavljač Konzola za cevi Za modele R32	3319669
KOMPLET PLOČICA HP SPLIT (CEVI U ZIDU) Bakrene cevi polaza i povrata s ventilima za sistem grejanja od 1" M Polazne i povratne bakrene cevi rezervoara tople vode od 1" M (ventil samo na polaznom delu) Ulazna bakrena cev od 1/2" M za punjenje sistema Šema za pripremu priključaka Za modele R32	3319668



Dodatna oprema Nimbus S Net R32

UNIVERZALNI PRIBOR	
Univerzalni pribor za spoljašnju jedinicu	Kod
NOSAČI ZA MONTAŽU NA ZID (spoljašnja jedinica) Aluminijumska zidna šipka s prednjim pričvršćivanjem i patentiranom libelom. Nosivost: 200 kg. Elektro-galvanizovani čelični lim (nosač od ekstrudirane aluminijumske legure).	3078101
ANTIVIBRACIJSKI VIJAK ZA MONTAŽU NA ZID (4 komada) 4 patentirane prilagodljive nožice od kopolimera (polipropilen-guma) za vibracijsku izolaciju	3078102
ANTIVIBRACIJSKA PODLOGA (2 komada) Podloga izrađena od reciklirane, mlevene, rezane i sortirane gume s visokokvalitetnim lepkom. Vodilica od pocinkovanog čelika (21 x 41 mm)	3078097
ELEKTRIČNI GREJAČ ZA KONDENZAT SPOLJAŠNJE JEDINICE Lepljiva zaštita koja se nanosi na dno spoljašnje jedinice kako bi se sprečilo stvaranje leda. Kompatibilna s monofaznim i trofaznim jedinicama. Potrošnja od 100 W.	3319087
POSUDA ZA KONDENZAT SPOLJAŠNJE JEDINICE Ugrađuje se ispod spoljašnje jedinice za skupljanje i usmeravanje kondenzata prema jednom odvodu. PREPORUČENO	3024383
Dodatna oprema za sisteme za grejanje/hlađenje s više zona	Kod
MGM – II ZONE ZA GREJANJE/HLAĐENJE Modul za upravljanje sistemima za grejanje i hlađenje Izolovani hidraulični razdelnik Dve kontinuirano modulirajuće cirkulacione pumpe Šema upravljanja sistemom Mešajući ventil Zaporni ventili od 1" na ulazu i izlazu. Izolacija svih hidrauličkih komponenti	3319114
KOMPLET ZA 2 ZONE (GREJANJE/HLAĐENJE) Mešajući ventil s izolacijom 2 pumpe + izolacija Elektronska kontrolna kutija za sistem grejanja s više krugova 2 sonde za temperaturu	3319096
MEŠAJUĆI VENTIL S IZOLACIJOM	3319077
ZONSKA PUMPA SA IZOLACIJOM	3319078
MODUL ZA UPRAVLJANJE KRUGOVA GREJANJA I HLAĐENJA Elektronska kontrolna kutija za sistem grejanja s više krugova - upravljanje cirkulacionim pumpama (do 3) i mešajućim ventilima (2), nap. 220 V - kontaktne sonde NISU uključene	3319079
SONDA ZA TEMPERATURU	3024175



UNIVERZALNI PRIBOR	
Ostala dodatna oprema za toplotne pumpe	Kod
EKSPANZIONA POSUDA ZA PTV Ekspanziona posuda od 8 l za potrošnu toplu vodu koja se može ugraditi u podne unutrašnje jedinice R32. Za modele COMPACT NET R32.	3319662
KOMPLET TOPLLOTNE PUMPE ZA PTV Cevi, trokraki ventil i ožičenje za spajanje sa rezervoarom potrošne tople vode za modele R32.	3319671
ZIDNI PREDLOŽAK Zidni predložak unutarne zidne jedinice (modeli NIMBUS PLUS/FLEX NET R32).	3319672
KOMPLET GREJNOG ELEMENTA OD 2 KW, PODNI Električni grejač za rezervoar tople vode ugrađen u jedinicu COMPACT R32 spojen na Energy Manager.	3319664
KOMPLET MONO-SPLIT FS, 2Z R Komplet priključaka za Compact 2 ZONE, MONO ili SPLIT, s izlazom za priključke na desnoj strani - 3 cevi za ulaz/izlaz/recirkulaciju za potrošnu toplu vodu 3/4" M - 6 izoliranih polaznih/povratnih cevi u 2 zone i na ulazu/izlazu toplotne pumpe. (za upotrebu samo s MONOBLOK modelima) Za modele R32.	3319658
KOMPLET MONO-SPLIT FS, 2Z L Komplet priključaka za Compact 2 ZONE, MONO ili SPLIT, s izlazom za priključke na levoj strani Komplet uključuje: - 3 cevi za ulaz/izlaz/recirkulaciju za potrošnu toplu vodu 3/4" M - 6 izoliranih polaznih/povratnih cevi u 2 zone i na ulazu/izlazu toplotne pumpe. (za upotrebu samo s MONOBLOK modelima) Za modele R32.	3319659
KOMPLET MONO-SPLIT FS, 2Z U Komplet priključaka za Compact 2 ZONE, MONO ili SPLIT, s izlazom za priključke na gornjoj strani Komplet uključuje: - 3 cevi za ulaz/izlaz/recirkulaciju za potrošnu toplu vodu 3/4" M - 6 izoliranih polaznih/povratnih cevi u 2 zone i na ulazu/izlazu toplotne pumpe. (za upotrebu samo s MONOBLOK modelima) Za modele R32.	3319660
EKSPANZIONA POSUDA OD 18 L (NEIZOLOVANA) Neizolovana ekspanziona posuda od 18 l.	3024318
HIDRAULIČKA SIGURNOSNA GRUPA 3/4" PREPORUČENO	877085
SIFON 1" Sifon od 1" za sigurnosnu hidrauličku grupu.	877086
KOMPLET VENTILA I FILTERA Sastoji se od tri kuglasta ventila i filtra u obliku slova Y.	3083059
PODESIVI DIFERENCIJALNI BY-PASS KOMPLET Komplet s diferencijalnim preusmernim ventilom i mogućnošću regulacije tlaka. PREPORUČENO	3319002
UNIVERZALNI KOMPLET SONDE ZA REZERVOAR TOPLE VODE Senzor za temperaturu za rezervoar tople vode.	3318962
TROKRAKI VENTIL ZA POTROŠNU TOPLU VODU ILI HLAĐENJE Izolovani trokraki ventil.	3078156
SENZOR ZA ZAŠTITU OD VLAGE Sobni merač vlage s jednim stadijem uređaj je dizajniran za praćenje relativne vlažnosti u klimatizovanim sistemima za regulisanje odvlaživanja u svim prostorijama koje zahtevaju tu vrstu kontrole.	3318925




POPIS KOMPONENETI		SPOLJAŠNJE JEDINICE				UNUTRAŠNJE ZIDNE JEDINICE	
		3630230	3630231	3630232	3630233	3301726	3301727
		NIMBUS 35 S EXT R32	NIMBUS 50 S EXT R32	NIMBUS 80 S EXT R32	NIMBUS 80 S-T EXT R32	NIMBUS WH 3550 S R32	NIMBUS WH 80 S R32
Opis	KOD						
NIMBUS PLUS 35 S NET R32	3301886	1	-	-	-	1	-
NIMBUS PLUS 50 S NET R32	3301887	-	1	-	-	1	-
NIMBUS PLUS 80 S NET R32	3301888	-	-	1	-	-	1
NIMBUS PLUS 80 S-T NET R32	3301889	-	-	-	1	-	1
NIMBUS COMPACT 35 S NET R32	3301890	1	-	-	-	-	-
NIMBUS COMPACT 35 S 2Z NET R32	3301891	1	-	-	-	-	-
NIMBUS COMPACT 50 S NET R32	3301892	-	1	-	-	-	-
NIMBUS COMPACT 50 S 2Z NET R32	3301893	-	1	-	-	-	-
NIMBUS COMPACT 80 S NET R32	3301894	-	-	1	-	-	-
NIMBUS COMPACT 80 S 2Z NET R32	3301895	-	-	1	-	-	-
NIMBUS COMPACT 80 S-T NET R32	3301896	-	-	-	1	-	-
NIMBUS COMPACT 80 S-T 2Z NET R32	3301897	-	-	-	1	-	-
NIMBUS FLEX 35 S NET R32	3301898	1	-	-	-	1	-
NIMBUS FLEX 50 S NET R32	3301899	-	1	-	-	1	-
NIMBUS FLEX 80 S NET R32	3301900	-	-	1	-	-	1
NIMBUS FLEX 80 S-T NET R32	3301901	-	-	-	1	-	1




UNUTRAŠNJE PODNE JEDINICE				SPREMNICI	DODATNA OPREMA	
3301728	3301729	3301730	3301731	3060704	3318962	3319671
NIMBUS FS 3550 S R32	NIMBUS FS 3550 S 2Z R32	NIMBUS FS 80 S R32	NIMBUS FS 80 S 2Z R32	CD1 200 HHP	HP DHW PROBE KIT	HP DHW KIT
-	-	-	-	-	-	-
-	-	-	-	-	-	-
-	-	-	-	-	-	-
1	-	-	-	-	-	-
-	1	-	-	-	-	-
1	-	-	-	-	-	-
-	1	-	-	-	-	-
-	-	1	-	-	-	-
-	-	-	1	-	-	-
-	-	1	-	-	-	-
-	-	-	1	-	-	-
-	-	-	-	1	1	1
-	-	-	-	1	1	1
-	-	-	-	1	1	1
-	-	-	-	1	1	1

POZOR!
Senzori i spoljašnja sonda standardno se isporučuju sa unutrašnjom jedinicom.

SERIJA MONOBLOK



	NIMBUS COMPACT M NET R32				
	35	50	80	120	150
ENERGETSKI RAZRED KOD GREJANJA PRI TEMPERATURI 35°C	A+++				
ENERGETSKI RAZRED KOD GREJANJA PRI TEMPERATURI 55°C	do A+++				
ENERGETSKI RAZRED ZA PTV	A+				
VELIČINA REZERVOARA	L				
POVEZIVOST	 standard				
GREJANJE	da				
HLAĐENJE	da				
PTV	da				
REZERVOAR	Integriran, 180 l sa jednom spiralom				
INTERNI HIDRAULIČKI MODUL	Samostojeći				
UKLJUČENA EKSPANZIONA POSUDA	12 l				
INTEGRISANI ELEKTRIČNI GREJAČI	2 kW + 2 kW		2 kW + 2 kW + 2 kW		
DODATNA OPREMA	Sensys - spoljašnja sonda - gateway				
KOD 1 ZONA MONOFAZNI	3301854	3301856	3301858	3301862	3301866
KOD 1 ZONA TROFAZNI	-	-	3301860	3301864	3301868
KOD 2 ZONE MONOFAZNI	3301855	3301857	3301859	3301863	3301867
KOD 2 ZONE TROFAZNI	-	-	3301861	3301865	3301869

NIMBUS FLEX M NET R32					NIMBUS PLUS M NET R32					NIMBUS POCKET M NET R32				
35	50	80	120	150	35	50	80	120	150	35	50	80	120	150
A+++					A+++					A+++				
do A+++					do A+++					do A+++				
-					-					-				
XL		XXL			-					-				
 standard		standard			 standard		standard			 standard		standard		
da					da					da				
da					da					da				
da					-					-				
Jednospiralni 200 l			Jednospiralni 300 l		-					-				
zidni					zidni					-				
12 l					12 l					-				
2 kW + 2 kW		2 kW + 2 kW + 2kW			2 kW + 2 kW		2 kW + 2 kW + 2 kW			-				
Sensys - spoljašnja sonda - gateway					Sensys - spoljašnja sonda - gateway					Sensys - spoljašnja sonda - gateway - light box				
3301878	3301879	3301880	3301882	3301884	3301846	3301847	3301848	3301850	3301852	3301870	3301871	3301872	3301874	3301876
-	-	-	-	-	-	-	-	-	-	-	-	-	-	-
-	-	3301881	3301883	3301885	-	-	3301849	3301851	3301853	-	-	3301873	3301875	3301877
-	-	-	-	-	-	-	-	-	-	-	-	-	-	-

Nimbus Compact M Net R32



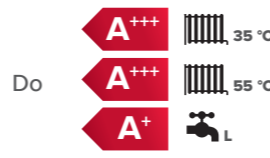
- / Inverterska monoblok toplotna pumpa s ugrađenim rezervoarom tople vode od 180 l
- / Ekološki prihvatljiv gas R32
- / Koeficijent efikasnosti do 5,1
- / Tiha, do maksimalnih 58 DB (A)
- / Raspon snage od 1,7 do 17,7 kW

- / Moderan i funkcionalan dizajn
- / Sensys HD kao standardna oprema koja se može integrisati u unutrašnju jedinicu u uređaj
- / Jednostavan pristup upravljanja na prednjoj ploči
- / Brza ugradnja pomoću spojnih setova

- / Ugrađeni magnetni filter kao standardna oprema
- / Ugrađena ekspanzionna posuda od 12 l kao standardna oprema
- / Mogućnost integrisanja akumulacionog rezervoara 15 l i ekspanzionne posude za PTV (opciono)
- / Dostupno u verzijama s 2 kruga grejanja

- / Bežična povezivost kao standardna oprema
- / Daljinsko upravljanje pomoću aplikacije Ariston NET
- / Servisna podrška na daljinu 24/7 (opciono)
- / Mogućnost integrisanja s fotonaponima

Energetska klasa



bimobject®



TEHNIČKI PODACI	35 M	50 M	80 M/M-T	120 M/M-T	150 M/M-T
-----------------	------	------	----------	-----------	-----------

KARAKTERISTIKE TOPLLOTNE PUMPE - GREJANJE*

TEMPERATURA VAZDUHA + 7 °C, TEMPERATURA VODE 35/30 °C						
Min./naz./maks. toplotna snaga	kW	1,68/3,50/6,35	1,68/5,00/7,57	2,74/8,00/11,74	4,08/12,00/14,37	4,08/15,00/17,65
Nazivna potrošnja energije	kW	0,69	1,00	1,67	2,45	3,19
Nazivni koeficijent efikasnosti - COP		5,10	5,00	4,80	4,90	4,70

TEMPERATURA VAZDUHA - 7 °C, TEMPERATURA VODE 35/30 °C						
Min./naz./maks. toplotna snaga	kW	1,04/3,51/4,52	1,04/5,00/5,20	1,79/7,41/8,45	2,99/9,51/11,47	2,99/11,00/13,79
Nazivna potrošnja energije	kW	1,13	1,72	2,47	2,97	3,55
Nazivni koeficijent efikasnosti - COP		3,10	2,90	3,00	3,20	3,10

KARAKTERISTIKE TOPLLOTNE PUMPE - HLAĐENJE*

TEMPERATURA VAZDUHA 35 °C, TEMPERATURA VODE 7/12 °C						
Toplotna snaga	kW	1,65/3,50/3,80	1,67/5,00/5,40	2,65/7,00/8,50	3,70/9,05/10,30	3,70/11,00/11,88
Nazivna potrošnja energije	kW	1,03	1,75	2,26	2,87	3,75
Nazivna mera energetske efikasnosti - EER		3,40	2,85	3,10	3,15	2,93

TEMPERATURA VAZDUHA 35 °C, TEMPERATURA VODE 18/23 °C						
Toplotna snaga	kW	2,39/4,08/6,59	2,38/4,63/8,56	3,45/7,00/12,65	4,78/10,74/13,30	4,78/12,50/17,20
Potrošnja energije	kW	0,77	1,02	1,49	2,11	2,66
Nazivna mera energetske efikasnosti - EER		5,29	4,56	4,70	5,08	4,70

RADNE KARAKTERISTIKE ZA POTROŠNU TOPLU VODU*

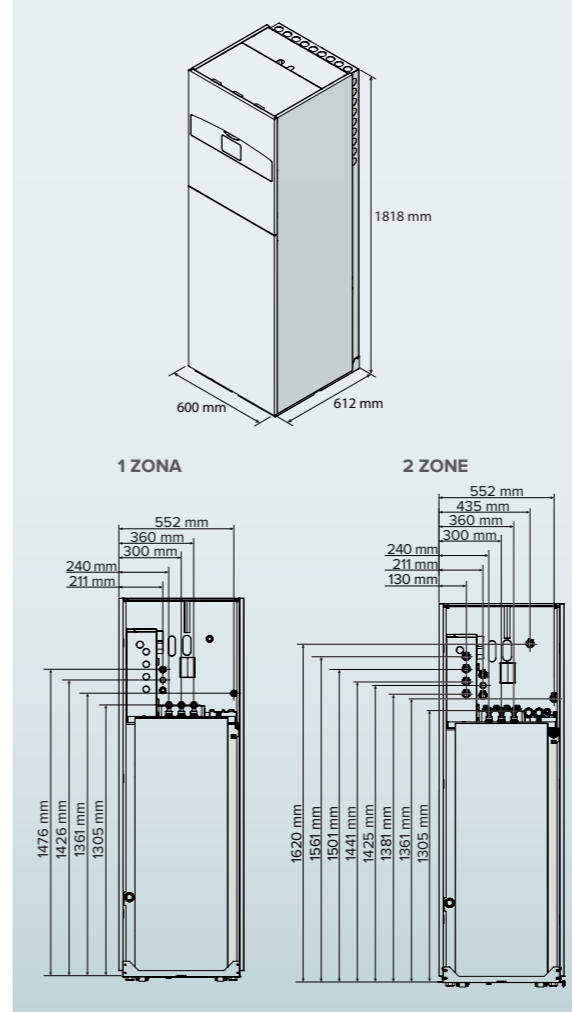
		L	L	L	L	L
Profil kapaciteta						
Zadana temperatura	°C	53	53	52	51	51
Nazivna zapremina rezervoara	l	180	180	180	180	180
Vreme zagrevanja	h:min	01:55	01:31	01:03	00:55	00:50
Koeficijent efikasnosti za potrošnu toplu vodu		3,1	3,1	3,1	3,1	3,1
Maksimalna količina mešane vode (Vmax)	l	233	233	233	233	233

NIMBUS COMPACT NET R32	1 ZONA					2 ZONA				
	35 M	50 M	80 M	120 M	150 M	35 M 2Z	50 M 2Z	80 M 2Z	120 M 2Z	150 M 2Z
Energetska klasa za grejanje 35 °C / 55 °C	A+++/A++	A+++/A+	A+++/A+	A+++/A+	A+++/A++	A+++/A+	A+++/A+	A+++/A+	A+++/A+	A+++/A++
Energetska klasa za potrošnu toplu vodu	A+	A+	A+	A+	A+	A+	A+	A+	A+	A+
Profil kapaciteta	L	L	L	L	L	L	L	L	L	L
MONOFAZNI KOD	3301854	3301856	3301858	3301862	3301866	3301855	3301857	3301859	3301863	3301867
TROFAZNI KOD	-	-	3301860	3301864	3301868	-	-	3301861	3301865	3301869

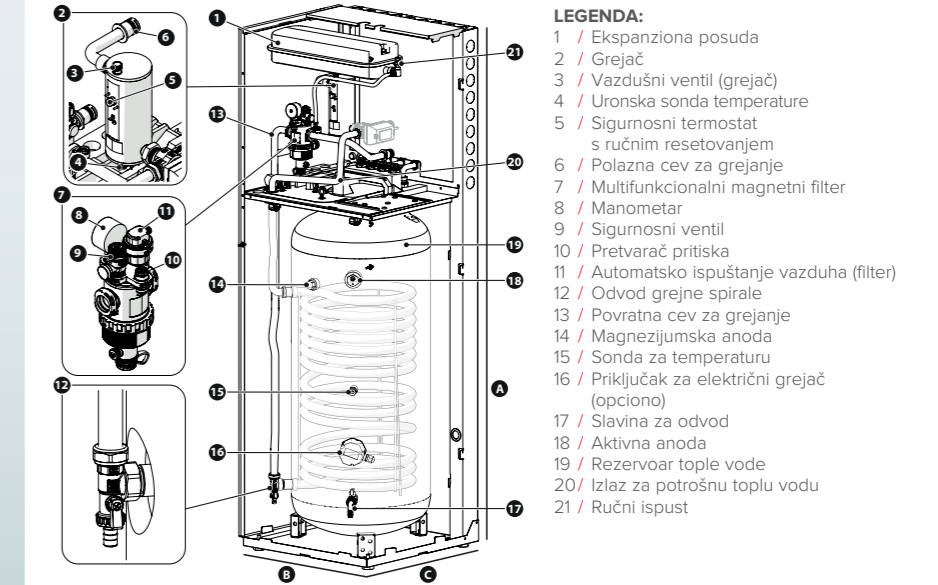
Unutrašnja jedinica NIMBUS FS M R32



TEHNIČKI PODACI	35 M	50 M	80 M/M-T	120 M/M-T	150 M/M-T
-----------------	------	------	----------	-----------	-----------



Napon/frekvencija (monofazno)	v/ph/Hz	230/1/50	230/1/50	230/1/50	230/1/50	230/1/50
Napon/frekvencija (trofazno)	v/ph/Hz	-	-	400/3/50	400/3/50	400/3/50
Zvučna snaga unutrašnje jedinice (1 zona / 2 zone)	dB(A)	35/42	35/42	35/42	35/42	35/42
Prazna masa (1 zona / 2 zone)	kg	127/134	127/134	127/134	127/134	127/134
Električna snaga grejača	kW	2 + 2	2 + 2	2 + 2	2 + 2 + 2	2 + 2 + 2
Priključci za grejanje / potrošnu toplu vodu		1" / 3/4" M	1" / 3/4" M	1" / 3/4" M	1" / 3/4" M	1" / 3/4" M
Minimalni/nominalni protok vode	l/h	480/640	650/860	1050/1400	1580/2100	1950/2600
Maksimalna apsorbovana snaga (1 zona / 2 zone)	kW	4,10/4,25	4,10/4,25	4,10/4,25	6,10/6,25	6,10/6,25
Kapacitet ekspanzionne posude	l	12	12	12	12	12
Minimalni sadržaj vode u primarnom krugu	l	17,5	25	40	60	75



- LEGENDA:**
- 1 / Ekspanzionna posuda
 - 2 / Grejač
 - 3 / Vazdušni ventil (grejač)
 - 4 / Uronska sonda temperature
 - 5 / Sigurnosni termostats s ručnim resetovanjem
 - 6 / Polazna cev za grejanje
 - 7 / Multifunkcionalni magnetni filter
 - 8 / Manometar
 - 9 / Sigurnosni ventil
 - 10 / Pretvarač pritiska
 - 11 / Automatsko ispuštanje vazduha (filter)
 - 12 / Odvod grejne spirale
 - 13 / Povratna cev za grejanje
 - 14 / Magnezijumska anoda
 - 15 / Sonda za temperaturu
 - 16 / Priključak za električni grejač (opciono)
 - 17 / Slavina za odvod
 - 18 / Aktivna anoda
 - 19 / Rezervoar tople vode
 - 20 / Izlaz za potrošnu toplu vodu
 - 21 / Ručni ispušt

* Podaci izračunati u skladu sa standardom UNI EN 14511.
** Podaci potrebni za zahtev za pristup poreskim olakšicama (Ecobonus 65%, Superbonus 110%, Conto Termico).
* Podaci izračunati u skladu sa standardom UNI EN 16147.

Nimbus Fleks M Net R32



SENSYS HD
UKLJUČEN KAO
STANDARDNA OPREMA

- / Inverterska monoblok toplotna pumpa
- / Ekološki prihvatljiv gas R32
- / Koeficijent efikasnosti do 5,1
- / Tiha, do maksimalnih 58 DB (A)
- / Raspon snage od 1,7 do 17,7 kW
- / Moderan i funkcionalan dizajn
- / Sensys HD kao standardna oprema koja se može integrisati u unutrašnju jedinicu
- / Jednostavan pristup upravljanja na prednjoj ploči
- / Brza ugradnja pomoću spojnih setova
- / Ugrađeni magnetni hvatač nečistoća
- / Ugrađena ekspanziona posuda sustava od 12 l
- / Mogućnost spajanja sa rezervoarom potrošne tople vode (vidi str. 6)
- / Bežična povezivost kao standardna oprema
- / Daljinsko upravljanje uz pomoć aplikacije Ariston NET
- / Servisna podrška na daljinu 24/7 (po izboru)
- / Mogućnost integrisanja sa fotonaponima

Energetski razred



Do

bimobject®



Unutrašnja jedinica Nimbus WH M R32



Povezivost pomoću
aplikacije Ariston Net

TEHNIČKI PODACI	35 M	50 M	80 M/M-T	120 M/M-T	150 M/M-T
-----------------	------	------	----------	-----------	-----------

KARAKTERISTIKE TOPLOTNE PUMPE - GREJANJE*

TEMPERATURA VAZDUHA + 7 °C, TEMPERATURA VODE 35/30 °C

Min./naz./maks. toplotna snaga	kW	1,68/3,50/6,35	1,68/5,00/7,57	2,74/8,00/11,74	4,08/12,00/14,37	4,08/15,00/17,65
Nazivna potrošnja energije	kW	0,69	1,00	1,67	2,45	3,19
Nazivni koeficijent efikasnosti - COP		5,10	5,00	4,80	4,90	4,70

TEMPERATURA VAZDUHA - 7 °C, TEMPERATURA VODE 35/30 °C

Min./naz./maks. toplotna snaga	kW	1,04/3,51/4,52	1,04/5,00/5,20	1,79/7,41/8,45	2,99/9,51/11,47	2,99/11,00/13,79
Nazivna potrošnja energije	kW	1,13	1,72	2,47	2,97	3,55
Nazivni koeficijent efikasnosti - COP		3,10	2,90	3,00	3,20	3,10

KARAKTERISTIKE TOPLOTNE PUMPE - HLADENJE*

TEMPERATURA VAZDUHA 35 °C, TEMPERATURA VODE 7/12 °C

Toplotna snaga	kW	1,65/3,50/3,80	1,67/5,00/5,40	2,65/7,00/8,50	3,70/9,05/10,30	3,70/11,00/11,88
Nazivna potrošnja energije	kW	1,03	1,75	2,26	2,87	3,75
Nazivna mera energetske efikasnosti - EER		3,40	2,85	3,10	3,15	2,93

TEMPERATURA VAZDUHA 35 °C, TEMPERATURA VODE 18/23 °C

Toplotna snaga	kW	2,39/4,08/6,59	2,38/4,63/8,56	3,45/7,00/12,65	4,78/10,74/13,30	4,78/12,50/17,20
Potrošnja energije	kW	0,77	1,02	1,49	2,11	2,66
Nazivna mera energetske efikasnosti - EER		5,29	4,56	4,70	5,08	4,70

Radne karakteristike za potrošnu toplu vodu s dodatnim rezervoarom tople vode nalaze se na stranici 21.

NIMBUS FLEKS/PLUS NET R32	35 M	50 M	80 M	120 M	150 M
---------------------------	------	------	------	-------	-------

ErP Energetski razred za grejanje 35 °C / 55 °C	A+++/A++	A+++/A++	A+++/A++	A+++/A++	A+++/A++
--	----------	----------	----------	----------	----------

MONOFAZNI KOD	3301878	3301879	3301880	3301882	3301884
TROFAZNI KOD	-	-	3301881	3301883	3301885

VODIČ ZA ODABIRE ZA KOMBINOVANJE SA REZERVOAROM POTROŠNE TOPLE VODE

1
Izaberite toplotnu pumpu PLUS M

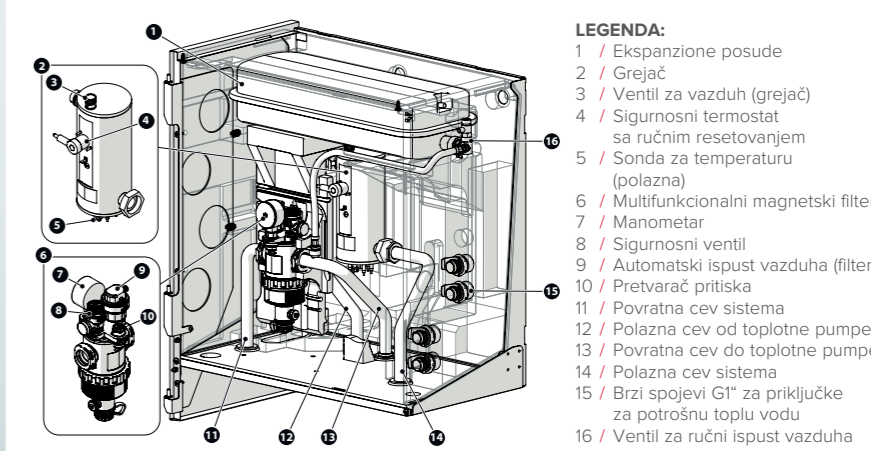
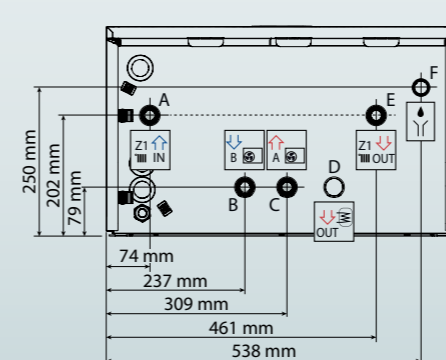
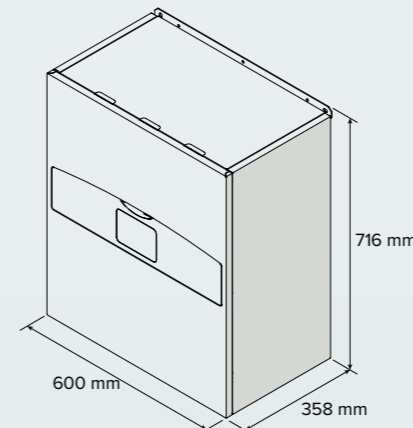
2
Izaberite rezervoar potrošne tople vode (str. 6)

3
Naručite komplet za PTV (kod 3319671)

4
Naručite sondu rezervoara tople vode (kod 3318962)

TEHNIČKI PODACI	35 M	50 M	80 M/M-T	120 M/M-T	150 M/M-T
-----------------	------	------	----------	-----------	-----------

Napon/frekvencija (monofazno)	v/ph/Hz	230/1/50	230/1/50	230/1/50	230/1/50	230/1/50
Napon/frekvencija (trofazno)	v/ph/Hz	-	-	400/3/50	400/3/50	400/3/50
Zvučna snaga unutrašnje jedinice	dB(A)	35	35	35	35	35
Prazna masa	kg	29	29	29	31	31
Električna snaga grejača	kW	2 + 2	2 + 2	2 + 2	2 + 2 + 2	2 + 2 + 2
Priključci za grejanje / potrošnu toplu vodu		1" / 3/4" M	1" / 3/4" M	1" / 3/4" M	1" / 3/4" M	1" / 3/4" M
Maksimalna apsorbovana snaga	kW	4,10	4,10	4,10	6,10	6,10
Minimalni/nazivni protok vode	l/h	480/640	650/860	1050/1400	1580/2100	1950/2600
Kapacitet ekspanziona posude	l	12	12	12	12	12
Minimalni sadržaj vode u primarnom krugu	l	17,5	25	40	60	75



- LEGENDA:**
- 1 / Ekspanziona posude
 - 2 / Grejač
 - 3 / Ventil za vazduh (grejač)
 - 4 / Sigurnosni termostaat sa ručnim resetovanjem
 - 5 / Sonda za temperaturu (polazna)
 - 6 / Multifunkcionalni magnetni filter
 - 7 / Manometar
 - 8 / Sigurnosni ventil
 - 9 / Automatski ispušni vazduha (filter)
 - 10 / Pretvarač pritiska
 - 11 / Povratna cev sistema
 - 12 / Polazna cev od toplotne pumpe
 - 13 / Povratna cev do toplotne pumpe
 - 14 / Polazna cev sistema
 - 15 / Brzi spojevi G1" za priključke za potrošnu toplu vodu
 - 16 / Ventil za ručni ispušni vazduha

Nimbus Plus M Net R32



SENSYS HD
UKLUČEN KAO
STANDARDNA OPREMA

- / Inverterska monoblok toplotna pumpa
- / Ekološki prihvatljiv gas R32
- / Koeficijent efikasnosti do 5,1
- / Tiha, do maksimalnih 58 DB (A)
- / Raspon snage od 1,7 do 17,7 kW

- / Moderan i funkcionalan dizajn
- / Sensys HD kao standardna oprema koja se može integrisati u unutrašnju jedinicu
- / Jednostavan pristup upravljanja na prednjoj ploči
- / Brza ugradnja pomoću spojnih setova

- / Ugrađeni magnetni filter
- / Ugrađena ekspanziona posuda sistema od 12 l
- / Mogućnost spajanja sa rezervoarom potrošne tople vode (vidi str. 6)

- / Bežična povezivost kao standardna oprema
- / Daljinsko upravljanje pomoću aplikacije Ariston NET
- / Servisna podrška na daljinu 24/7 (opciono)
- / Mogućnost integrisanja s fotonaponima

Energetska klasa



Do

bimobject®



Unutrašnja jedinica Nimbus WH M R32



Povezivost pomoću
aplikacije Ariston Net

TEHNIČKI PODACI	35 M	50 M	80 M/M-T	120 M/M-T	150 M/M-T
-----------------	------	------	----------	-----------	-----------

KARAKTERISTIKE TOPLOTNE PUMPE - GREJANJE*

TEMPERATURA VAZDUHA + 7 °C, TEMPERATURA VODE 35/30 °C

		35 M	50 M	80 M/M-T	120 M/M-T	150 M/M-T
Min./naz./maks. toplotna snaga	kW	1,68/3,50/6,35	1,68/5,00/7,57	2,74/8,00/11,74	4,08/12,00/14,37	4,08/15,00/17,65
Nazivna potrošnja energije	kW	0,69	1,00	1,67	2,45	3,19
Nazivni koeficijent efikasnosti - COP		5,10	5,00	4,80	4,90	4,70

TEMPERATURA VAZDUHA - 7 °C, TEMPERATURA VODE 35/30 °C

		35 M	50 M	80 M/M-T	120 M/M-T	150 M/M-T
Min./naz./maks. toplotna snaga	kW	1,04/3,51/4,52	1,04/5,00/5,20	1,79/7,41/8,45	2,99/9,51/11,47	2,99/11,00/13,79
Nazivna potrošnja energije	kW	1,13	1,72	2,47	2,97	3,55
Nazivni koeficijent efikasnosti - COP		3,10	2,90	3,00	3,20	3,10

KARAKTERISTIKE TOPLOTNE PUMPE - HLADENJE*

TEMPERATURA VAZDUHA 35 °C, TEMPERATURA VODE 7/12 °C

		35 M	50 M	80 M/M-T	120 M/M-T	150 M/M-T
Toplotna snaga	kW	1,65/3,50/3,80	1,67/5,00/5,40	2,65/7,00/8,50	3,70/9,05/10,30	3,70/11,00/11,88
Nazivna potrošnja energije	kW	1,03	1,75	2,26	2,87	3,75
Nazivna mera energetske efikasnosti - EER		3,40	2,85	3,10	3,15	2,93

TEMPERATURA VAZDUHA 35 °C, TEMPERATURA VODE 18/23 °C

		35 M	50 M	80 M/M-T	120 M/M-T	150 M/M-T
Toplotna snaga	kW	2,39/4,08/6,59	2,38/4,63/8,56	3,45/7,00/12,65	4,78/10,74/13,30	4,78/12,50/17,20
Potrošnja energije	kW	0,77	1,02	1,49	2,11	2,66
Nazivna mera energetske efikasnosti - EER		5,29	4,56	4,70	5,08	4,70


Radne karakteristike za potrošnu toplu vodu s dodatnim rezervoarom tople vode, stranica 21

NIMBUS PLUS NET R32	35 M	50 M	80 M	120 M	150 M
---------------------	------	------	------	-------	-------


ErP Energetska klasa za grejanje 35 °C / 55 °C	A+++/A++	A+++/A++	A+++/A++	A+++/A++	A+++/A+++
--	----------	----------	----------	----------	-----------

MONOFAZNI KOD	3301846	3301847	3301848	3301850	3301852
TROFAZNI KOD	-	-	3301849	3301851	3301853

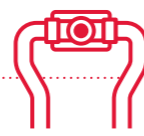
VODIČ ZA IZBOR ZA KOMBINOVANJE SA REZERVOAROM POTROŠNE TOPLE VODE




1
Izaberite toplotnu pumpu PLUS M



2
Izaberite rezervoar potrošne tople vode (str. 6)



3
Naručite komplet za PTV (kod 3319671)



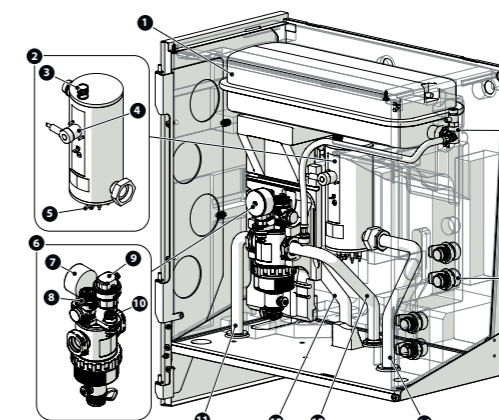
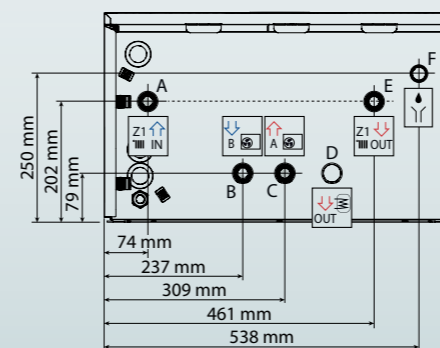
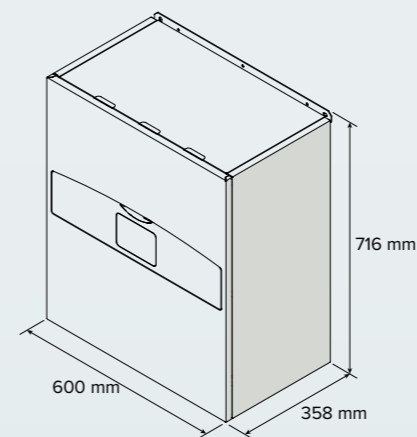
4
Naručite sondu rezervoara tople vode (kod 3318962)

* Podaci izračunati u skladu sa standardom UNI EN 14511.

** Podaci potrebni za zahtev za pristup poreskim olakšicama (Ecobonus 65%, Superbonus 110%, Conto Termico).

TEHNIČKI PODACI	35 M	50 M	80 M/M-T	120 M/M-T	150 M/M-T
-----------------	------	------	----------	-----------	-----------

Napon/frekvencija (monofazno)	v/ph/Hz	230/1/50	230/1/50	230/1/50	230/1/50	230/1/50
Napon/frekvencija (trofazno)	v/ph/Hz	-	-	400/3/50	400/3/50	400/3/50
Zvučna snaga unutrašnje jedinice	dB(A)	35	35	35	35	35
Prazna masa	kg	29	29	29	31	31
Električna snaga grejača	kW	2+2	2+2	2+2	2+2+2	2+2+2
Priključci za grejanje / potrošnu toplu vodu		1" / 3/4" M	1" / 3/4" M	1" / 3/4" M	1" / 3/4" M	1" / 3/4" M
Maksimalna apsorbirana snaga	kW	4,10	4,10	4,10	6,10	6,10
Minimalni/nominalni protok vode	l/h	480/640	650/860	1050/1400	1580/2100	1950/2600
Kapacitet ekspanzione posude	l	12	12	12	12	12
Minimalni sadržaj vode u primarnom krugu	l	17,5	25	40	60	75



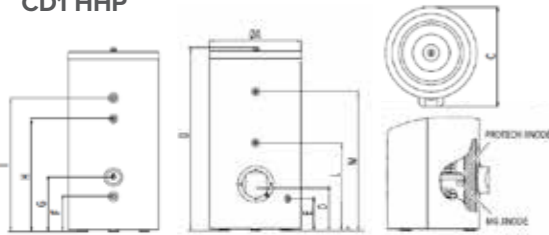
- LEGENDA:**
- 1 / Ekspanziona posuda
 - 2 / Grejač
 - 3 / Vazdušni ventil (grejač)
 - 4 / Sigurnosni termostatski resetovanjem
 - 5 / Sonda za temperaturu za temperaturu (polazna)
 - 6 / Multifunkcionalni magnetni filter
 - 7 / Manometar
 - 8 / Sigurnosni ventil
 - 9 / Automatsko ispuštanje vazduha (filter)
 - 10 / Pretvarač pritiska
 - 11 / Povratna cev sistema
 - 12 / Polazna cev od toplotne pumpe
 - 13 / Povratna cev do toplotne pumpe
 - 14 / Polazna cev sistema
 - 15 / Brzi spojevi G1" za priključke za potrošnu toplu vodu
 - 16 / Ventil za ručni ispuš vazduha

CD1 HHP i CD2 HHP



- / Rezervoar tople vode od emajliranog čelika
- / Može se kombinovati s modelima toplotne pumpe PLUS R32 za proizvodnju potrošne tople vode.
- / Dostupan u verziji s jednom grejnom spiralom (CD1) ili 2 grejne spirale (CD2)
- / Grejna spirala s povećanom površinom za izmenu toplote
- / Aktivna i magnezijumska anoda kao standardna oprema.
- / Prilagođen za recirkulaciju potrošne tople vode
- / Kontrolna priрубnica od 105 mm
- / Električni grejač dostupan kao dodatna oprema
- / Sonda rezervoara tople vode dostupan kao dodatna oprema

CD1 HHP



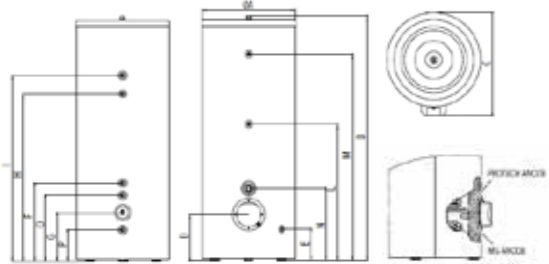
Kapacitet	l	190	280	435
Najveći radni pritisak	bar	7	7	7
Toplotni gubici (EN 60379)	kWh/dan	1,28	1,64	1,9
Neto težina	kg	83	120	160
GREJNA SPIRALA				
Površina izmenjivača	m ²	2	3,5	4,5
Kapacitet	l	13	18	30
Razmenjena snaga (EN 12897)	kW	22,7	33,8	30,8
Pad pritiska pri 15 l/min	mbar	88	92	90
Nazivni protok	l/h	1755	1755	1755

CD1	200 HHP	300 HHP	450 HHP
Energetska klasa	B	B	B
Kod	3060704	3060705	3060706

DODATNA OPREMA

Komplet priрубnica + grejni element 2 kW CD1 HHP	KOD	3078254
Komplet pasivne anode MG	KOD	3078256

CD2 HHP



CD2	300 HHP	450 HHP		
Kapacitet	l	279	433	
Najveći radni pritisak	bar	7	7	
Toplotni gubici (EN 60379)	kWh/dan	1,62	1,89	
Neto težina	kg	122	164	
GORNJA GREJNA SPIRALA				
Površina izmenjivača	m ²	2,5	3,5	
Kapacitet	l	13	18	
Razmenjena snaga (EN 12897)	kW	27,9	27,3	
Pad pritiska pri 15 l/min	mbar	80	83	
DONJA GREJNA SPIRALA				
Površina izmenjivača	m ²	1	1	
Kapacitet	l	5	5	
Razmenjena snaga (EN 12897)	kW	12,5	16,5	
Pad pritiska pri 15 l/min	mbar	50	50	

CD2	300 HHP	450 HHP
Energetska klasa	B	B
Kod	3060707	3060862

DODATNA OPREMA

Komplet grejnog elementa 2 kW CD2 HHP	KOD	3078255
Komplet pasivne anode MG	KOD	3078256

	CD1 HHP			CD2 HHP	
	200 L	300 L	450 L	300 L	450 L
A Spoljašnji prečnik	660	660	660	660	660
B Ulaz za toplu vodu Ø1" GM	1332	1854	1978	1853	1978
C Najveća dubina	731	731	827	731	827
D Bočna priрубnica	374	374	374	374	374
E Odvod Ø3/4" GF	254	254	254	254	254
F Izlaz grejne spirale Ø1" GF	254	254	254	704	634
G Ulaz za hladnu vodu Ø1" GM	389	389	389	389	389
H Recirkulacija Ø3/4" GF	789	1239	1234	1334	1325
I Ulaz grejne spirale Ø1" GF	969	1419	1415	1514	1505
L Nosač sonde Ø10	659	714	834	1174	1104
M Nosač sonde Ø10	1034	1556	1672	1557	1672
N Grejač (opciono) Ø1" 1/2 GF	-	-	-	644	584
O Ulaz solarne grejne spirale Ø1" GF	-	-	-	640	534
P Izlaz solarne grejne spirale Ø1" GF	-	-	-	254	254

Kombinovanje s toplotnim pumpama Plus M R32



RADNE KARAKTERISTIKE UZ PLUS M NET R32

RADNE KARAKTERISTIKE UZ REZERVOAR TOPLE VODE CD1 200 HHP*

PROFIL KAPACITETA L		35 M	50 M	80 M/M-T	120 M/M-T	150 M/M-T
Zadata vrednost	°C	53	53	53	53	53
Kapacitet	l	190	190	190	190	190
Vreme zagrevanja	č: min	02:20	01:52	01:15	01:01	00:51
Potrošnja energije u stanju pripravnosti (Pes)	W	32	32	36	37	37
Koeficijent efikasnosti za potrošnu toplu vodu		3,3	3,3	3,3	3,2	3,2
Najveća dostupna količina tople vode (VMAX)	l	244	244	256	256	256

PROFIL KAPACITETA XL

		35 M	50 M	80 M/M-T	120 M/M-T	150 M/M-T
Zadata vrednost	°C	55	55	55	55	55
Kapacitet	l	190	190	190	190	190
Vreme zagrevanja	č: min	02:37	02:05	01:15	01:04	00:53
Potrošnja energije u stanju pripravnosti (Pes)	W	35	35	38	40	40
Koeficijent efikasnosti za potrošnu toplu vodu		3,33	3,33	3,18	3,33	3,33
Najveća dostupna količina tople vode (VMAX)	l	250	250	250	240	240

RADNE KARAKTERISTIKE UZ REZERVOAR TOPLE VODE CD1 300 HHP*

PROFIL KAPACITETA XL		35 M	50 M	80 M/M-T	120 M/M-T	150 M/M-T
Zadata vrednost	°C	-	-	51,2	51,5	51,5
Kapacitet	l	-	-	300	300	300
Vreme zagrevanja	č: min	-	-	1:45	1:25	1:11
Potrošnja energije u stanju pripravnosti (Pes)	W	-	-	40	37	37
Koeficijent efikasnosti za potrošnu toplu vodu		-	-	3,1	3,0	3,0
Najveća dostupna količina tople vode (VMAX)	l	-	-	350	365	365

RADNE KARAKTERISTIKE UZ REZERVOAR TOPLE VODE CD1 450 HHP*

PROFIL KAPACITETA XL		35 M	50 M	80 M/M-T	120 M/M-T	150 M/M-T
Zadata vrednost	°C	-	-	-	52,5	52,5
Kapacitet	l	-	-	-	450	450
Vreme zagrevanja	č: min	-	-	-	1:55	1:36
Potrošnja energije u stanju pripravnosti (Pes)	W	-	-	-	39	39
Koeficijent efikasnosti za potrošnu toplu vodu		-	-	-	2,8	2,8
Najveća dostupna količina tople vode (VMAX)	l	-	-	-	575	575

* Podaci u skladu sa standardom UNI EN 16147. Ispitivanja su sprovedena bez upotrebe električnih grejača.

Nimbus Pocket M Net R32



- / Inverterska monoblok toplotna pumpa
- / Ekološki prihvatljiv gas R32
- / Koeficijent efikasnosti do 5,1
- / Tiha, do maksimalnih 58 DB (A)
- / Raspon snage od 1,7 do 17,7 kW

- / Sensys HD kao standardna oprema
- / Električna kutija Light Box koja se može ugraditi i na otvorenom
- / Rešenje Plug&Play
- / Pomoćni električni grejač dostupan kao dodatna oprema

- / Bežična povezivost kao standardna oprema
- / Daljinsko upravljanje pomoću aplikacije Ariston NET
- / Servisna podrška na daljinu 24/7 (opciono)
- / Mogućnost integrisanja s fotonaponima

Energetska klasa

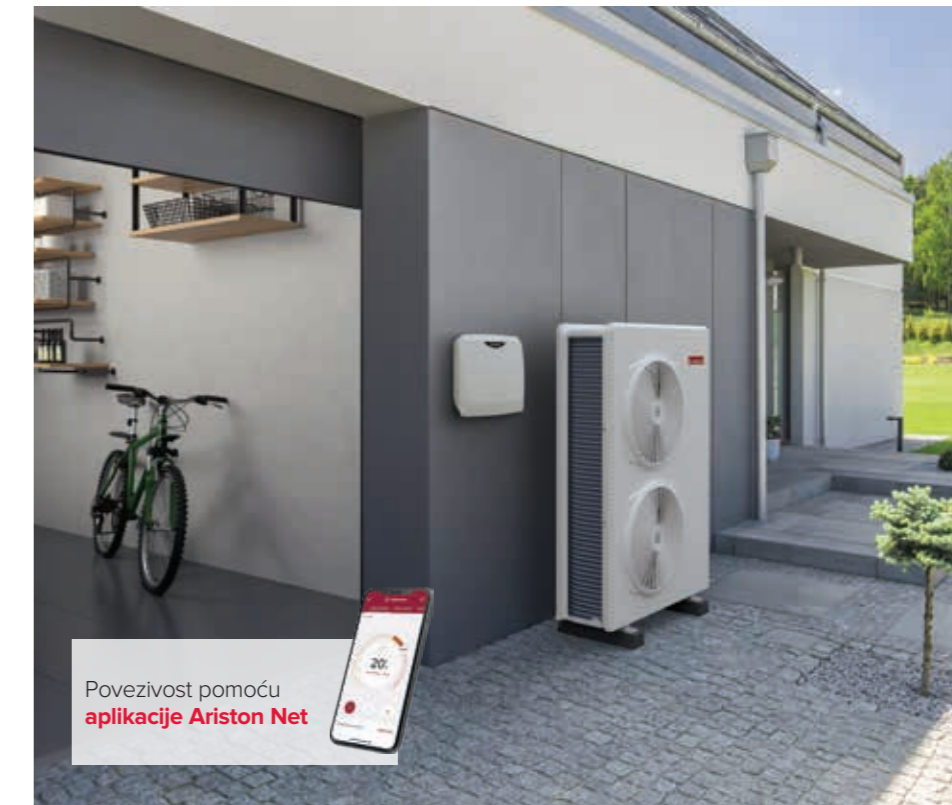


Do

bimobject



Unutrašnja jedinica Light Box

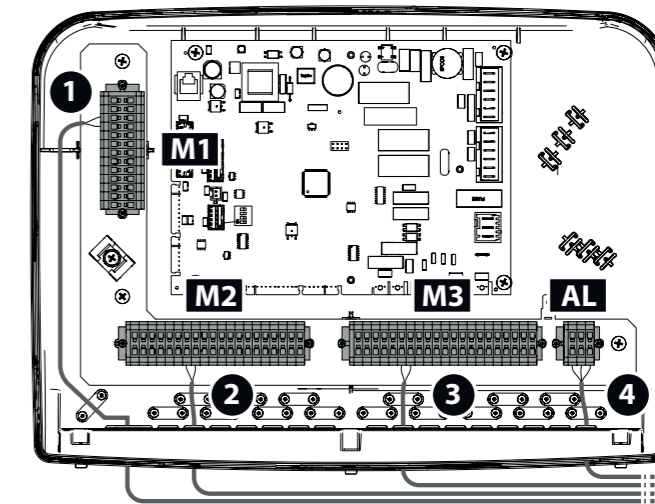
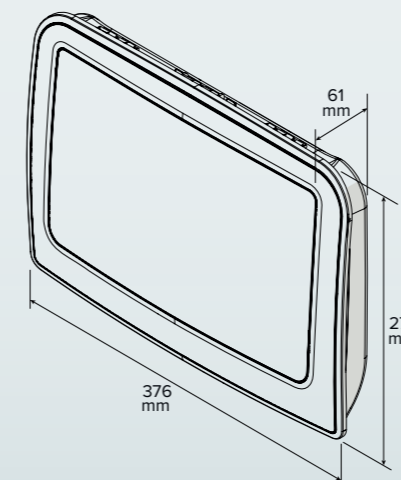


Povezivost pomoću aplikacije Ariston Net

TEHNIČKI PODACI	35 M	50 M	80 M/M-T	120 M/M-T	150 M/M-T
KARAKTERISTIKE TOPLOTNE PUMPE - GREJANJE*					
TEMPERATURA VAZDUHA + 7 °C, TEMPERATURA VODE 35/30 °C					
Min./naz./maks. toplotna snaga	kW 1,68/3,50/6,35	1,68/5,00/7,57	2,74/8,00/11,74	4,08/12,00/14,37	4,08/15,00/17,65
Nazivna potrošnja energije	kW 0,69	1,00	1,67	2,45	3,19
Nazivni koeficijent efikasnosti - COP	5,10	5,00	4,80	4,90	4,70
TEMPERATURA VAZDUHA - 7 °C, TEMPERATURA VODE 35/30 °C					
Min./naz./maks. toplotna snaga	kW 1,04/3,51/4,52	1,04/5,00/5,20	1,79/7,41/8,45	2,99/9,51/11,47	2,99/11,00/13,79
Nazivna potrošnja energije	kW 1,13	1,72	2,47	2,97	3,55
Nazivni koeficijent efikasnosti - COP	3,10	2,90	3,00	3,20	3,10
KARAKTERISTIKE TOPLOTNE PUMPE - HLADENJE*					
TEMPERATURA VAZDUHA 35 °C, TEMPERATURA VODE 7/12 °C					
Toplotna snaga	kW 1,65/3,50/3,80	1,67/5,00/5,40	2,65/7,00/8,50	3,70/9,05/10,30	3,70/11,00/11,88
Nazivna potrošnja energije	kW 1,03	1,75	2,26	2,87	3,75
Nazivna mera energetske efikasnosti - EER	3,40	2,85	3,10	3,15	2,93
TEMPERATURA VAZDUHA 35 °C, TEMPERATURA VODE 18/23 °C					
Toplotna snaga	kW 2,39/4,08/6,59	2,38/4,63/8,56	3,45/7,00/12,65	4,78/10,74/13,30	4,78/12,50/17,20
Potrošnja energije	kW 0,77	1,02	1,49	2,11	2,66
Nazivna mera energetske efikasnosti - EER	5,29	4,56	4,70	5,08	4,70

NIMBUS POCKET NET R32	35 M	50 M	80 M	120 M	150 M
ErP Energetska klasa za grejanje 35 °C / 55 °C	A+++/A++	A+++/A++	A+++/A++	A+++/A++	A+++/A++
MONOFAZNI KOD	3301870	3301871	3301872	3301874	3301876
TROFAZNI KOD	-	-	3301873	3301875	3301877

TEHNIČKI PODACI	35 M	50 M	80 M/M-T	120 M/M-T	150 M/M-T
Napon/frekvencija (monofazno)	v/ph/Hz 230/1/50	230/1/50	230/1/50	230/1/50	230/1/50
Napon/frekvencija (trofazno)	v/ph/Hz -	-	400/3/50	400/3/50	400/3/50
Maksimalna apsorbovana snaga (za toplotnu pumpu)	kW 0,15	0,15	0,15	0,15	0,15
Prazna masa	kg 2,5	2,5	2,5	2,5	2,5
Električna snaga grejača	kW -	-	-	-	-
Minimalni sadržaj vode u primarnom krugu	l 17,5	25	40	60	75



- LEGENDA:**
- M1 / Vertikalne redne stezaljke za signal
 - M2 / Leve redne stezaljke za signal
 - M3 / Redne stezaljke 230 V
 - AL / Redne stezaljke za napajanje
 - 1 / Priključci za signal (vertikalne redne stezaljke)
 - 2 / Priključci za signal (leve redne stezaljke)
 - 3 / Spojevi 230 V
 - 4 / Električni priključci

* Podaci izračunati u skladu sa standardom UNI EN 14511.

** Podaci potrebni za zahtev za pristup poreskim olakšicama (Ecobonus 65%, Superbonus 110%, Conto Termico).

Spoljašnja jedinica Nimbus M Net R32



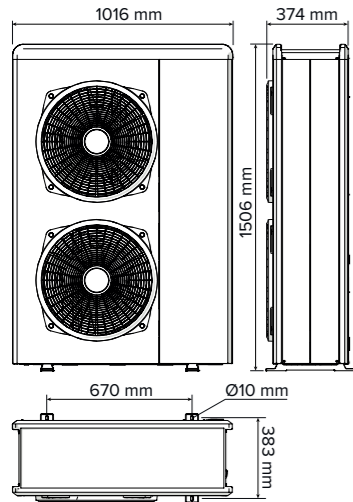
- / Spoljašnja monoblok jedinica
- / Ekološki prihvatljiv gas R32
- / Tiha, do maksimalnih 58 DB (A)
- / Dvostruki rotacioni istosmerni kompresor
- / Inverterski način rada koji smanjuje cikluse uključivanja/isključivanja
- / Isparivač s ravnim rebrima i Blue Finn tretmanom za maksimalnu otpornost na smrzavanje



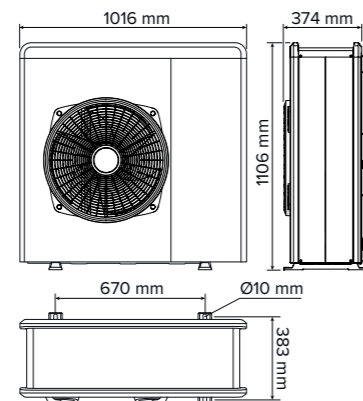
Prodaje se isključivo u paketima iz asortimana NIMBUS M NET R32.

DIMENZIJE

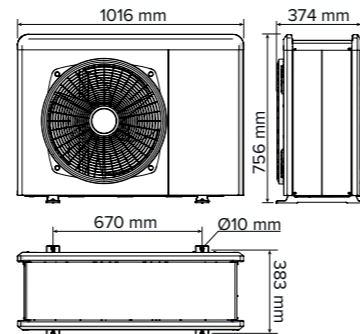
NIMBUS 120 M & M-T NIMBUS 150 M & M-T



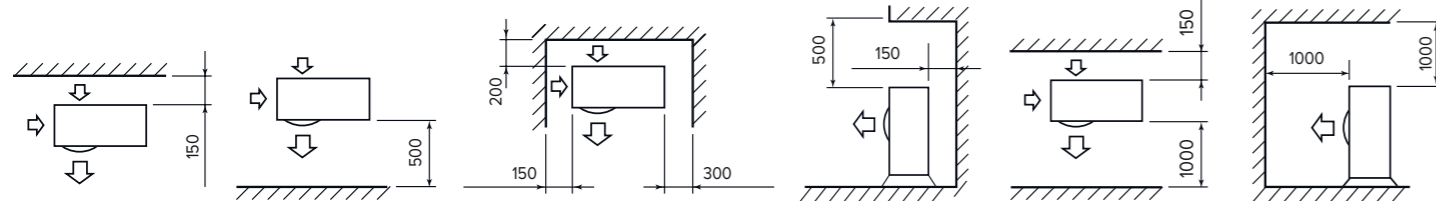
NIMBUS 80 M & M-T



NIMBUS 35 M NIMBUS 50 M



MINIMALNE UDALJENOSTI ZA UGRADNJU



NIMBUS EXT R32

	35 M	50 M	80 M	80 M-T	120 M	120 M-T	150 M	150 M-T
--	------	------	------	--------	-------	---------	-------	---------

KARAKTERISTIKE TOPLOTNE PUMPE - GREJANJE

Radni opseg - spoljašnja temperatura	°C - 20 / 35							
Temperatura polaza min/max	°C 20/60							

TEMPERATURA VAZDUHA - 7 °C, TEMPERATURA VODE 35/30 °C

Min./naz./maks. toplotna snaga	kW	1,04/3,51/4,52	1,04/5,00/5,20	1,79/7,41/8,45	1,79/7,41/8,45	2,99/9,51/11,47	2,99/9,51/11,47	2,99/11,00/13,79	2,99/11,00/13,79
Nominalna potrošnja energije	kW	1,13	1,72	2,47	2,47	2,97	2,97	3,55	3,55
Nominalni koeficijent efikasnosti - COP		3,10	2,90	3,00	3,00	3,20	3,20	3,10	3,10

TEMPERATURA VAZDUHA + 7 °C, TEMPERATURA VODE 35/30 °C

min./naz./maks.									
Min./naz./maks. toplotna snaga	kW	1,68/3,50/6,35	1,68/5,00/7,57	2,74/8,00/11,74	2,74/8,00/11,74	4,08/12,00/14,37	4,08/12,00/14,37	4,08/15,00/17,65	4,08/15,00/17,65
Nominalna potrošnja energije	kW	0,69	1,00	1,67	1,67	2,45	2,45	3,19	3,19
Nominalni koeficijent efikasnosti - COP		5,10	5,00	4,80	4,80	4,90	4,90	4,70	4,70

TEMPERATURA VAZDUHA + 7 °C, TEMPERATURA VODE 45/40 °C

Min./naz./maks. toplotna snaga	kW	1,60/3,00/6,04	1,60/4,05/7,19	2,61/6,00/11,15	2,61/6,00/11,15	4,02/8,20/13,65	4,02/8,20/13,65	3,88/9,90/16,77	3,88/9,90/16,77
Nominalna potrošnja energije	kW	0,8	1,11	1,62	1,62	2,00	2,00	2,48	2,48
Nominalni koeficijent efikasnosti - COP		3,74	3,65	3,70	3,70	4,10	4,10	4,00	4,00

KARAKTERISTIKE TOPLOTNE PUMPE - HLADENJE

Radni opseg - spoljašnja temperatura	°C 10/43							
Temperatura polaza min/max	°C 5/23							

TEMPERATURA VAZDUHA 35 °C, TEMPERATURA VODE 7/12 °C

min./naz./maks.									
Toplotna snaga	kW	1,65/3,50/3,80	1,67/5,00/5,40	2,65/7,00/8,50	2,65/7,00/8,50	3,70/9,05/10,30	3,70/9,05/10,30	3,70/11,00/11,88	3,70/11,00/11,88
Nominalna potrošnja energije	kW	1,03	1,75	2,26	2,26	2,87	2,87	3,75	3,75
Nominalni koeficijent energetske efikasnosti - EER		3,40	2,85	3,10	3,10	3,15	3,15	2,93	2,93

TEMPERATURA VAZDUHA 35 °C, TEMPERATURA VODE 18/23 °C

Toplotna snaga	kW	2,39/4,08/6,59	2,38/4,63/8,56	3,45/7,00/12,65	3,45/7,00/12,65	4,78/10,74/13,30	4,78/10,74/13,30	4,78/12,50/17,20	4,78/12,50/17,20
Potrošnja energije	kW	0,77	1,02	1,49	1,49	2,11	2,11	2,66	2,66
Nominalni koeficijent energetske efikasnosti - EER		5,29	4,56	4,70	4,70	5,08	5,08	4,70	4,70

ERP podaci (srednja klima, niska temperatura polaza)

Zvučna snaga spoljašnje jedinice	dB(A)	53	55	57	57	58	58	58	58
Godišnja potrošnja energije	kWh/godina	2790	3360	4405	4405	5335	5335	6217	6217
Sezonska efikasnost	%	134	136	140	140	143	143	151	151

SPOLJAŠNJA JEDINICA

Težina	kg	66	66	91	104	124	131	124	131
Tip rashladnog sredstva		R32							
Količina rashladnog sredstva	g	1000	1000	1400	1400	2100	2100	2100	2100
Potencijal globalnog zagrevanja - GWP		675							
Ekvivalent CO2	t	0,68	0,68	0,95	0,95	1,42	1,42	1,42	1,42
Priključak ulaznih/izlaznih cevi	Inči	1" M							
Napon/faze/frekvencija	V/ph/Hz	230/1/50	230/1/50	230/1/50	400/3/50	230/1/50	400/3/50	230/1/50	400/3/50
Maksimalna apsorbovana snaga*	kW	2,54	3,06	4,53	4,98	5,15	5,00	6,18	6,18
Tip kompresora		DVOSTRUKI ROTACIONI ISTOSMERNI							
Stepen električne zaštite		IP24							
Minimalni sadržaj vode u primarnom krugu sistema	l	17,50	25,00	40,00	40,00	60,00	60,00	75,00	75,00

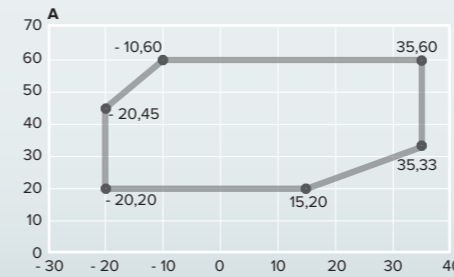
* U zavisnosti od stvarnih uslova rada proizvoda, koji zavise od polazne i spoljašnje temperature, maksimalna apsorbovana snaga može biti i do 20% veća u odnosu na navedenu potrošnju.

Tehnički podaci u skladu sa standardom EN 14511

NIMBUS EXT R32

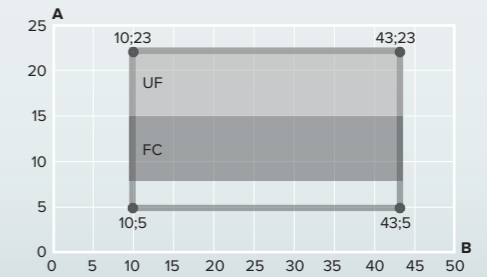
KOD	3630222	3630223	3630224	3630225	3630226	3630227	3630228	3630229
-----	---------	---------	---------	---------	---------	---------	---------	---------

GRANICE FUNKCIONALNOG RADA ZA GREJANJE



A Temperatura izlazne vode (°C)
B Spoljašnja temperatura vazduha (°C)

GRANICE FUNKCIONALNOG RADA ZA HLADENJE



A Temperatura izlazne vode (°C)
B Spoljašnja temperatura vazduha (°C)

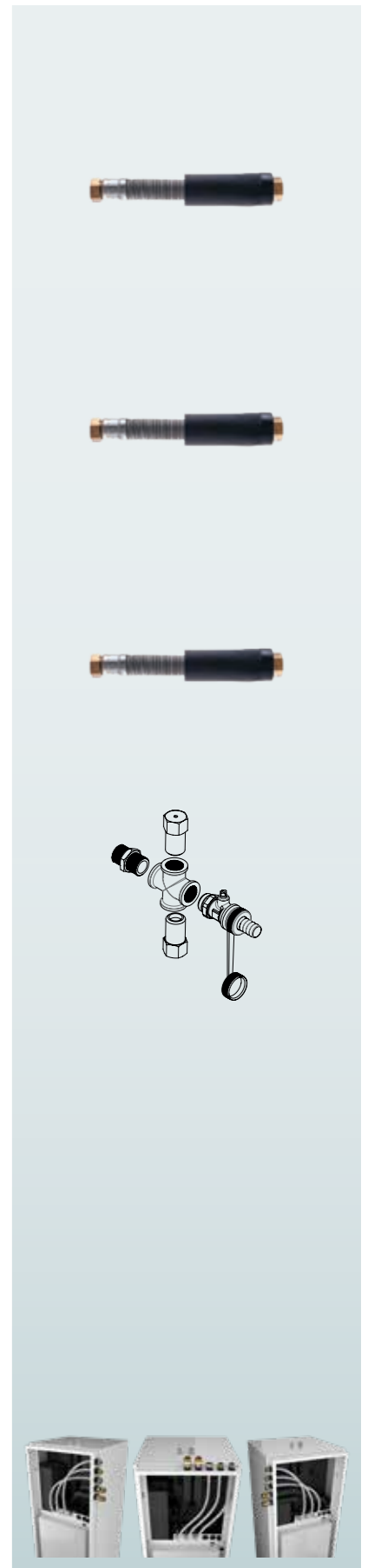
UF Za upotrebu s podnim sistemom
FC Za upotrebu sa spiralnim ventilatorom

Rezervoari tople vode i akumulacioni rezervoari za toplotne pumpe Nimbus M R32

OPIS	KOD	
AKUMULACIONI REZERVOAR FS OD 15 L Akumulacioni rezervoar od 15 l može se ugraditi u modele Nimbus Compact S NET R32 i Nimbus Compact M NET R32	3319663	
CKZ HH Akumulacioni rezervoar koji se može ugraditi ispod spoljašnjih monoblok jedinica i pogodan je i za grejanje i za hlađenje. Izolovana ekspanziona posuda od 10 l po izboru koja se može ugraditi unutar rezervoara (opciono). Grejač od 2 kW za integraciju s grejanjem (opciono). ZA MONOBLOK TOPLOTNE PUMPE	CKZ 30 HH 3060531	
	CKZ 50 HH 3060532	
	CKZ 25 H 3060712	
CKZ 25-50 H Akumulacioni rezervoar i hidraulički separator s 2/4 priključka za sisteme za grejanje/hlađenje	CKZ 50 H 3060713	
	CKZ 80 H 3060863	
	CKZ 100 H 3060864	
CKZ 80-200 H Akumulacioni rezervoar i hidraulički separator s 2/4 priključka za sisteme za grejanje/hlađenje	CKZ 200 H 3060865	
	CD1 200 HHP 3060704	
	CD1 300 HHP 3060705	
CD1 200-450 HHP Rezervoar tople vode s jednom grejnom spiralom i velikom površinom za izmenu toplote za toplotne pumpe. Aktivna i magnezijumska anoda kao standardna oprema. S recirkulacijom i kontrolnom prirubnicom. Električni grejač i sonda dostupni kao dodatna oprema.	CD1 450 HHP 3060706	
	CD1 300/100 H 3060703	
	CD2 HHP 3060707	
CD2 HHP Rezervoar tople vode s dve grejne spirale. Aktivna i magnezijumska anoda kao standardna oprema. Velika gornja grejna spirala i dodatna donja grejna spirala. S recirkulacijom i kontrolnom prirubnicom. Električni grejač i sonda dostupni kao dodatna oprema.	CD2 300 HHP 3060707	
	CD2 450 HHP 3060862	

Dodatna oprema Nimbus M Net R32

EKSKLUZIVNA DODATNA OPREMA NIMBUS M NET – MONOBLOK	
Dodatna oprema za spoljašnju monoblok jedinicu	Kod
FLEKSIBILNE CEVI 1M - M Izolovane fleksibilne cevi za spajanje unutrašnje i spoljašnje jedinice. Obična cev i cev opremljena kablom za BUS spajanje. Dužina: 1 metar, ženski priključci od 1" plus nastavak (1" M x 1" M) za spajanje na spoljašnju jedinicu.	3078151
FLEKSIBILNE CEVI 3 M – M Izolovane fleksibilne cevi za spajanje unutrašnje i spoljašnje jedinice. Obična cev i cev opremljena kablom za BUS spajanje. Dužina: 3 metra, ženski priključci od 1" plus nastavak (1" M x 1" M) za spajanje na spoljašnju jedinicu.	3078152
FLEKSIBILNE CEVI 10 M – M Izolovane fleksibilne cevi za spajanje unutrašnje i spoljašnje jedinice. Obična cev i cev opremljena kablom za BUS spajanje. Dužina: 10 metara, ženski priključci od 1" plus nastavak (1" M x 1" M) za spajanje na spoljašnju jedinicu.	3078153
KOMPLET – EXOGEL Komplet za pasivnu zaštitu od smrzavanja (bez električne energije). Omogućava postupno pražnjenje kruga kad temperatura sistema padne na 1 °C. Ventil se zatvara kad temperatura poraste iznad 4 °C. Sastoji se od muškog nastavka s navojem od 3/4 i četvorosmernog mesinganog tela s nastavkom za crevo i kuglastim ventilom s umetkom za navijanje. 2 čepa za tečnost. PREPORUČENO	3318771
Dodatna oprema za jedinicu Light Box	Kod
POMOĆNI ELEKTRIČNI GREJAČ Grejač od 2 + 2 + 2 kW za integraciju/pomoć na sistemima s jedinicom Light Box. Grejač i pomoćni interfejs za spajanje na Energy Manager.	3319673
KOMPLET SONDE LWT Sonda za temperaturu s nosačem i ožičenjem za povezivanje na Energy Manager.	3319674
MONO FS KOMPLET R, L, UP 3 cevi za ulaz/izlaz/recirkulaciju za potrošnu toplu vodu 3/4" M 4 izolovane cevi: ulazna/izlazna cev toplotne pumpe i polazna/povratna cev zone za grejanje, 1" M	3319657



Dodatna oprema Nimbus M Net R32

UNIVERZALNI PRIBOR (ZA SVE MODELE)	
Univerzalni pribor za spoljašnju jedinicu	Kod
NOSAČI ZA MONTAŽU NA ZID (spoljašnja jedinica) Aluminijumska zidna šipka s prednjim pričvršćivanjem i patentiranom libelom. Nosivost: 200 kg. Elektro-galvanizovani čelični lim (nosač od ekstrudirane aluminijumske legure).	3078101
ANTIVIBRACIJSKI VIJAK ZA MONTAŽU NA ZID (4 komada) 4 patentirane prilagodljive nožice od kopolimera (polipropilen-guma) za vibracijsku izolaciju	3078102
ANTIVIBRACIJSKA PODLOGA (2 komada) Podloga izrađena od reciklirane, mlevene, rezane i sortirane gume s visokokvalitetnim lepkom. Vodilica od pocinkovanog čelika (21 x 41 mm)	3078097
ELEKTRIČNI GREJAČ ZA KONDENZAT SPOLJAŠNJE JEDINICE Lepljiva zaštita koja se nanosi na dno spoljašnje jedinice kako bi se sprečilo stvaranje leda. Kompatibilna s monofaznim i trofaznim jedinicama. Potrošnja od 100 W.	3319087
POSUDA ZA KONDENZAT SPOLJAŠNJE JEDINICE Ugrađuje se ispod spoljašnje jedinice za skupljanje i usmeravanje kondenzata prema jednom odvodu. PREPORUČENO	3024383
Dodatna oprema za sisteme za grejanje/hlađenje s više zona	Kod
MGM – II ZONE ZA GREJANJE/HLAĐENJE Modul za upravljanje sistemima za grejanje i hlađenje Izolovani hidraulični razdelnik Dve kontinuirano modulirajuće cirkulacione pumpe Šema upravljanja sistemom Mešajući ventil Zaporni ventili od 1" na ulazu i izlazu. Izolacija svih hidrauličkih komponenti	3319114
KOMPLET ZA 2 ZONE (GREJANJE/HLAĐENJE) Mešajući ventil s izolacijom 2 pumpe + izolacija Elektronska kontrolna kutija za sistem grejanja s više krugova 2 sonde za temperaturu	3319096
MEŠAJUĆI VENTIL S IZOLACIJOM	3319077
ZONSKA PUMPA SA IZOLACIJOM	3319078
MODUL ZA UPRAVLJANJE KRUGOVA GREJANJA I HLAĐENJA Elektronska kontrolna kutija za sistem grejanja s više krugova - upravljanje cirkulacionim pumpama (do 3) i mešajućim ventilima (2), nap. 220 V - kontaktne sonde NISU uključene	3319079
SONDA ZA TEMPERATURU	3024175



UNIVERZALNI PRIBOR	
Ostala dodatna oprema za toplotne pumpe	Kod
EKSPANZIONA POSUDA ZA PTV Ekspanziona posuda od 8 l za potrošnu toplu vodu koja se može ugraditi u podne unutrašnje jedinice R32. Za modele COMPACT NET R32.	3319662
KOMPLET TOPLOTNE PUMPE ZA PTV Cevi, trokraki ventil i ožičenje za spajanje sa rezervoarom potrošne tople vode za modele R32.	3319671
ZIDNI PREDLOŽAK Zidni predložak unutrašnje zidne jedinice (modeli NIMBUS PLUS/FLEX NET R32).	3319672
KOMPLET GREJNOG ELEMENTA OD 2 KW, PODNI Električni grejač za rezervoar tople vode ugrađen u jedinicu CPMPACT R32 spojen na Energy Manager.	3319664
KOMPLET MONO-SPLIT FS, 2Z R Komplet priključaka za Compact 2 ZONE, MONO ili SPLIT, s izlazom za priključke na desnoj strani - 3 cevi za ulaz/izlaz/recirkulaciju za potrošnu toplu vodu 3/4" M - 6 izoliranih polaznih/povratnih cevi u 2 zone i na ulazu/izlazu toplotne pumpe. (za upotrebu samo s MONOBLOK modelima) Za modele R32.	3319658
KOMPLET MONO-SPLIT FS, 2Z L Komplet priključaka za Compact 2 ZONE, MONO ili SPLIT, s izlazom za priključke na levoj strani Komplet uključuje: - 3 cevi za ulaz/izlaz/recirkulaciju za potrošnu toplu vodu 3/4" M - 6 izoliranih polaznih/povratnih cevi u 2 zone i na ulazu/izlazu toplotne pumpe. (za upotrebu samo s MONOBLOK modelima) Za modele R32.	3319659
KOMPLET MONO-SPLIT FS, 2Z U Komplet priključaka za Compact 2 ZONE, MONO ili SPLIT, s izlazom za priključke na gornjoj strani Komplet uključuje: - 3 cevi za ulaz/izlaz/recirkulaciju za potrošnu toplu vodu 3/4" M - 6 izoliranih polaznih/povratnih cevi u 2 zone i na ulazu/izlazu toplotne pumpe. (za upotrebu samo s MONOBLOK modelima) Za modele R32.	3319660
EKSPANZIONA POSUDA OD 18 L (NEIZOLOVANA) Neizolovana ekspanziona posuda od 18 l.	3024318
HIDRAULIČKA SIGURNOSNA GRUPA 3/4" PREPORUČENO	877085
SIFON 1" Sifon od 1" za sigurnosnu hidrauličku grupu.	877086
KOMPLET VENTILA I FILTERA Sastoji se od tri kuglasta ventila i filtera u obliku slova Y.	3083059
PODESIVI DIFERENCIJALNI BY-PASS KOMPLET Komplet s diferencijalnim preusmernim ventilom i mogućnošću regulacije pritiska. PREPORUČENO	3319002
UNIVERZALNI KOMPLET SONDE ZA REZERVOAR TOPLE VODE Senzor za temperaturu za rezervoar tople vode.	3318962
TROKRAKI VENTIL ZA POTROŠNU TOPLU VODU ILI HLAĐENJE Izolovani trokraki ventil.	3078156
SENZOR ZA ZAŠTITU OD VLAGE Sobni merač vlage s jednim stadijem uređaj je dizajniran za praćenje relativne vlažnosti u klimatizovanim sistemima za regulisanje odvlaživanja u svim prostorijama koje zahtevaju tu vrstu kontrole.	3318925



POPIS KOMPONENETI		SPOLJAŠNJE JEDINICE							
		3630222	3630223	3630224	3630225	3630226	3630227	3630228	3630229
		NIMBUS 35 M EXT R32	NIMBUS 50 M EXT R32	NIMBUS 80 M EXT R32	NIMBUS 80 M-T EXT R32	NIMBUS 120 M EXT R32	NIMBUS 120 M-T EXT R32	NIMBUS 150 M EXT R32	NIMBUS 150 M-T EXT R32
Opis	KOD								
NIMBUS PLUS 35 M NET R32	3301846	1	-	-	-	-	-	-	
NIMBUS PLUS 50 M NET R32	3301847	-	1	-	-	-	-	-	
NIMBUS PLUS 80 M NET R32	3301848	-	-	1	-	-	-	-	
NIMBUS PLUS 80 M-T NET R32	3301849	-	-	-	1	-	-	-	
NIMBUS PLUS 120 M NET R32	3301850	-	-	-	-	1	-	-	
NIMBUS PLUS 120 M-T NET R32	3301851	-	-	-	-	-	1	-	
NIMBUS PLUS 150 M NET R32	3301852	-	-	-	-	-	-	1	
NIMBUS PLUS 150 M-T NET R32	3301853	-	-	-	-	-	-	1	
NIMBUS COMPACT 35 M NET R32	3301854	1	-	-	-	-	-	-	
NIMBUS COMPACT 35 M 2Z NET R32	3301855	1	-	-	-	-	-	-	
NIMBUS COMPACT 50 M NET R32	3301856	-	1	-	-	-	-	-	
NIMBUS COMPACT 50 M 2Z NET R32	3301857	-	1	-	-	-	-	-	
NIMBUS COMPACT 80 M NET R32	3301858	-	-	1	-	-	-	-	
NIMBUS COMPACT 80 M 2Z NET R32	3301859	-	-	1	-	-	-	-	
NIMBUS COMPACT 80 M-T NET R32	3301860	-	-	-	1	-	-	-	
NIMBUS COMPACT 80 M-T 2Z NET R32	3301861	-	-	-	1	-	-	-	
NIMBUS COMPACT 120 M NET R32	3301862	-	-	-	-	1	-	-	
NIMBUS COMPACT 120 M 2Z NET R32	3301863	-	-	-	-	1	-	-	
NIMBUS COMPACT 120 M-T NET R32	3301864	-	-	-	-	-	1	-	
NIMBUS COMPACT 120 M-T 2Z NET R32	3301865	-	-	-	-	-	1	-	
NIMBUS COMPACT 150 M NET R32	3301866	-	-	-	-	-	-	1	
NIMBUS COMPACT 150 M 2Z NET R32	3301867	-	-	-	-	-	-	1	
NIMBUS COMPACT 150 M-T NET R32	3301868	-	-	-	-	-	-	1	
NIMBUS COMPACT 150 M-T 2Z NET R32	3301869	-	-	-	-	-	-	1	
NIMBUS POCKET 35 M NET R32	3301870	1	-	-	-	-	-	-	
NIMBUS POCKET 50 M NET R32	3301871	-	1	-	-	-	-	-	
NIMBUS POCKET 80 M NET R32	3301872	-	-	1	-	-	-	-	
NIMBUS POCKET 80 M-T NET R32	3301873	-	-	-	1	-	-	-	
NIMBUS POCKET 120 M NET R32	3301874	-	-	-	-	1	-	-	
NIMBUS POCKET 120 M-T NET R32	3301875	-	-	-	-	-	1	-	
NIMBUS POCKET 150 M NET R32	3301876	-	-	-	-	-	-	1	
NIMBUS POCKET 150 M-T NET R32	3301877	-	-	-	-	-	-	1	
NIMBUS FLEX 35 M NET R32	3301878	1	-	-	-	-	-	-	
NIMBUS FLEX 50 M NET R32	3301879	-	1	-	-	-	-	-	
NIMBUS FLEX 80 M NET R32	3301880	-	-	1	-	-	-	-	
NIMBUS FLEX 80 M-T NET R32	3301881	-	-	-	1	-	-	-	
NIMBUS FLEX 120 M NET R32	3301882	-	-	-	-	1	-	-	
NIMBUS FLEX 120 M-T NET R32	3301883	-	-	-	-	-	1	-	
NIMBUS FLEX 150 M NET R32	3301884	-	-	-	-	-	-	1	
NIMBUS FLEX 150 M-T NET R32	3301885	-	-	-	-	-	-	1	

UNUTRAŠNJE ZIDNE JEDINICE		UNUTRAŠNJE PODNE JEDINICE					LIGHT BOX	SPREMNICI	DODATNA OPREMA	
3301719	3301720	3301721	3301722	3301723	3301724	3301725	3060704	3318962	3319671	
NIMBUS WH M R32	NIMBUS WH-L M R32	NIMBUS FS M R32	NIMBUS FS M 2Z R32	NIMBUS FS-L M R32	NIMBUS FS-L M 2Z R32	NIMBUS LB M R32	CD1 200 HHP	HP DHW PROBE KIT	HP DHW KIT	
1	-	-	-	-	-	-	-	-	-	
1	-	-	-	-	-	-	-	-	-	
1	-	-	-	-	-	-	-	-	-	
1	-	-	-	-	-	-	-	-	-	
-	1	-	-	-	-	-	-	-	-	
-	1	-	-	-	-	-	-	-	-	
-	1	-	-	-	-	-	-	-	-	
-	1	-	-	-	-	-	-	-	-	
-	-	1	-	-	-	-	-	-	-	
-	-	-	1	-	-	-	-	-	-	
-	-	1	-	-	-	-	-	-	-	
-	-	-	1	-	-	-	-	-	-	
-	-	1	-	-	-	-	-	-	-	
-	-	-	-	1	-	-	-	-	-	
-	-	-	-	-	1	-	-	-	-	
-	-	-	-	1	-	-	-	-	-	
-	-	-	-	-	-	1	-	-	-	
-	-	-	-	1	-	-	-	-	-	
-	-	-	-	-	-	-	1	-	-	
-	-	-	-	-	-	-	-	1	-	
-	-	-	-	-	-	-	-	-	1	
-	-	-	-	-	-	-	-	-	1	
-	-	-	-	-	-	-	1	-	-	
-	-	-	-	-	-	-	-	1	-	
-	-	-	-	-	-	-	-	-	1	
-	-	-	-	-	-	-	-	-	1	
-	-	-	-	-	-	-	-	-	1	
-	-	-	-	-	-	-	-	-	1	
-	-	-	-	-	-	-	1	-	-	
-	-	-	-	-	-	-	-	1	-	
-	-	-	-	-	-	-	-	-	1	
-	-	-	-	-	-	-	-	-	1	

Aristonova najnaprednija linija toplotnih pumpi koja kombinuje vrhunske performanse s maksimalnom fleksibilnošću.

Sledećih nekoliko godina biće presudno za određivanje svetskog odgovora na klimatske promene. Nova linija toplotnih pumpi proizlazi iz Aristonove spremnosti da kontinuirano nadograđuje i unapređuje svoju ponudu, ostajući uvek na čelu inovacija dok nudi istinski efikasan način da vam pomogne živeti održivije.

Novi Nimbus NET R32 pruža elegantno i visoko efikasno rešenje za održivo grejanje, hlađenje i grejanje vode. Koristeći novi Energy Manager 2.0 koji se može pohvaliti enerjetskim razredom A+++ , ovaj R32 kompatibilan asortiman toplotnih pumpi opremljen je naprednim funkcijama i komponentama koje garantuju stabilnu izvedbu s niskim nivoom buke i maksimalnu pouzdanost uz minimalnu potrošnju i manji uticaj na okolinu - čak i u izazovnim uslovima.

To znači da ne samo da možete postići vrhunsku udobnost na najprikladniji način, već možete smanjiti svoje račune i svoj CO₂ otisak. A s novim Sensys NET HD uključenim u fabričko pakovanje, upravljanje udobnošću postaje lakše i intuitivnije nego ikad.

Zahvaljujući aplikaciji Ariston NET, sada možete imati savršenu kontrolu nad svojim sistemom s bilo kojeg mesta, uštedeti energiju i primati stalnu tehničku podršku direktno na svoj pametni telefon*.

* Daljinska upravljivost dostupna je kroz prijavu na naš Ariston NET servis nakon kupovine uređaja.



ariston.com