

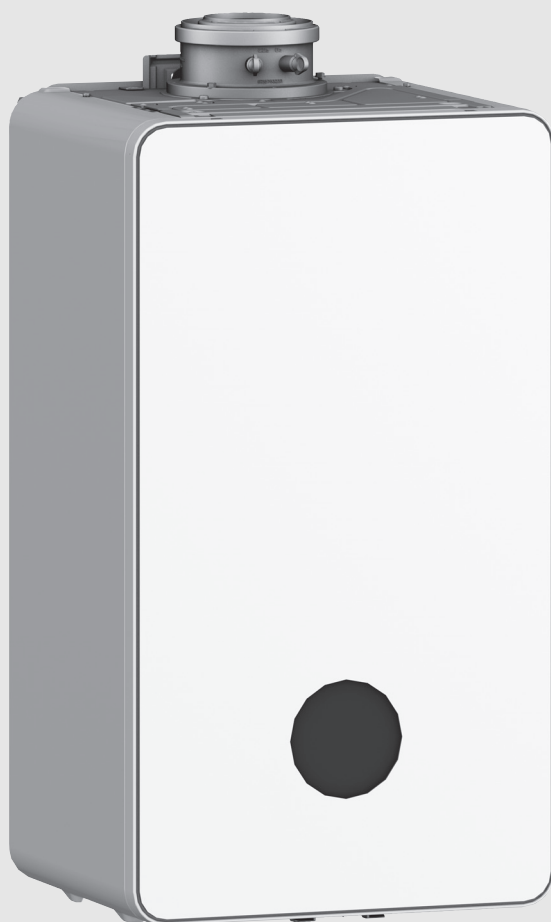


Uputstvo za upotrebu

Gasni kondenzacioni uređaj

Condens 7800i W

GC7800iW 24/30 C 23



Sadržaj

1	Tumačenje simbola i sigurnosna uputstva	2
1.1	Objašnjenja simbola	2
1.2	Opšta sigurnosna uputstva	2
2	Podaci o proizvodu	3
2.1	Izjava o usaglašenosti	3
3	Rukovanje	4
3.1	Pregled kontrolne table	4
3.2	Rukovanje menijem	4
3.3	Podešavanje temperature polaznog voda	4
3.4	Meni Topla voda	4
4	Termička dezinfekcija	5
5	Key (Dodatna oprema)	6
6	Uputstva za štednju energije	6
7	Smetnje	7
7.1	Otvaranje/zatvaranje slavine za gas	7
7.2	Resetovanje smetnji	7
8	Održavanje	7
9	Podaci o potrošnji energije proizvoda	9
10	Zaštita životne okoline i odlaganje otpada	10
11	Napomene o zaštiti podataka	10
12	Stručni pojmovi	11

1 Tumačenje simbola i sigurnosna uputstva**1.1 Objašnjenja simbola****Upozorenja**

U uputstvima za upozorenje signalne reči označavaju vrstu i stepen posledica do kojih može da dođe ukoliko se ne poštuju mere za sprečavanje opasnosti.

Sledeće signalne reči su definisane i moguće je da su korišćene u ovom dokumentu:

 **OPASNOST**

OPASNOST znači da može doći do teških telesnih povreda i telesnih povreda opasnih po život.

 **UPOZORENJE**

UPOZORENJE znači da može da dođe do teških do smrtnih telesnih povreda.

 **OPREZ**

OPREZ znači da može da dođe do lakših do srednje teških telesnih povreda.

PAŽNJA

PAŽNJA znači da može da dođe do materijalne štete.

Važne informacije

Važne informacije za pojave za koje ne postoje opasnosti od povreda ili materijalne štete, označene simbolom za informacije.

1.2 Opšta sigurnosna uputstva **Napomene za ciljnu grupu**

Ovo uputstvo za upotrebu namenjeno je operateru grejnog sistema.

Sva uputstva se moraju poštovati. Nepoštovanje uputstava može izazvati materijalnu štetu i dovesti do telesnih povreda, uključujući opasnost po život.

- ▶ Pročitajte i sačuvajte ovo uputstvo za upotrebu (generator toplote, regulator grejanja itd.) pre početka rada.
- ▶ Pridržavajte se bezbednosnih uputstava i upozorenja.
- ▶ Koristite generator toplote samo sa ugrađenim i zatvorenim kućištem.

 **Namena**

Proizvod može da se koristi samo za zagrevanje kotlovske vode i za zagrevanje PTV.

Bilo kakva druga upotreba smatra se nenamenskom. Ne preuzimamo nikakvu odgovornost za štetu nastalu usled nedozvoljene upotrebe.

 **Postupanje u slučaju da se oseća miris gasa**

U slučaju curenja gasa postoji opasnost od eksplozije. Ako osećate miris gasa, pratite propisani postupak.

- ▶ Za sprečavanje plamena i stvaranja varnica:
 - Ne pušiti, ne koristiti upaljače i šibice.
 - Ne aktivirati električne prekidače, ne izvlačiti utikače.
 - Ne telefonirati i ne zvoniti.
- ▶ Zatvoriti dovod gasa putem glavnog zapornog ventila ili na brojaču količine gasa.

- ▶ Otvoriti prozore i vrata.
- ▶ Upozoriti sve stanovnike i napustiti zgradu.
- ▶ Sprečiti ulazak drugih osoba u zgradu.
- ▶ Van zgrade: pozvati telefonom vatrogasce, policiju i preduzeće za distribuciju gasa.

⚠ Opasnost po život usled trovanja izduvnim gasovima

U slučaju curenja izduvnog gasa postoji opasnost po život.

▶ Ne menjati delove za vodove izduvnih gasova.

U slučaju oštećenih ili nezaptivenih vodova za izduvne gasove ili ako osećate miris izduvnog gasa, pratite sledeći propisani postupak.

- ▶ Isključiti generator toplote.
- ▶ Otvoriti prozore i vrata.
- ▶ Upozoriti sve stanare i odmah napustiti zgradu.
- ▶ Sprečiti ulazak drugih osoba u zgradu.
- ▶ Obavestiti ovlašćeni servis.
- ▶ Nedostatke odmah otkloniti.

⚠ Opasnost po život usled ugljen-monoksida

Ugljen-monoksid (CO) je otrovni gas koji nastaje usled, između ostalog, nepotpunog sagorevanja fosilnih goriva kao što su ulje, gas ili čvrsta goriva.

Opasnost nastaje kada ugljen-monoksid usled smetnje ili nezaptivenosti procuri iz sistema i dođe do njegovog neprimetnog skupljanja u unutrašnjim prostorima.

Ugljen-monoksid ne može da se vidi, namiriše niti ima ukus.

Da bi se izbegle opasnosti usled ugljen-monoksida:

- ▶ Sistem treba redovno da kontroliše i održava ovlašćeno stručno lice.
- ▶ Koristiti CO detektor koji na vreme alarmira kada dođe do curenja CO.
- ▶ U slučaju sumnje na curenje CO:
 - Upozoriti sve stanare i odmah napustiti zgradu.
 - Obavestiti ovlašćeni servis.
 - Nedostatke odmah otkloniti.

⚠ Kontrola, čišćenje i održavanje

Korisnik je odgovoran za sigurnost sistema grejanja i zaštitu životne sredine.

Izostanak ili nepravilna kontrola, čišćenje i održavanje mogu da dovedu do telesnih povreda i ugrožavanja života ili materijalne štete.

Preporučujemo da se sa ovlašćenim specijalizovanim servisom sklopi ugovor o godišnjoj kontroli i čišćenju i održavanju prema potrebi.

- ▶ Radove sme da vrši samo ovlašćeni specijalizovani servis.
- ▶ Sistem grejanja treba da kontroliše ovlašćeni specijalizovani servis najmanje jednom godišnje.
- ▶ Potrebni radovi čišćenja i održavanja moraju da se izvrše bez odlaganja.
- ▶ Utvrđeni nedostaci na sistemu grejanja, nezavisno od godišnje kontrole, moraju da se otklone bez odlaganja.

⚠ Prerada i popravke

Nestručne izmene na generatoru toplote ili drugim delovima sistema grejanja mogu dovesti do telesnih povreda i/ili materijalnih oštećenja.

- ▶ Radove sme da vrši samo ovlašćeni specijalizovani servis.
- ▶ Nikad ne skidati oplat u generatora toplote.
- ▶ Ne vršiti nikakve izmene na generatoru toplote ili drugim delovima sistema grejanja.
- ▶ Izlaz sigurnosnih ventila nemojte nikad zatvarati. U toku zagrevanja, voda može da izlazi na sigurnosnom ventilu bojlera za toplu vodu.

⚠ Režim rada koji zavisi od vazduha u prostoriji

Mesto postavljanja mora da bude dovoljno provetravano kada generator toplote uzima vazduh za sagorevanje iz prostorije.

- ▶ Nemojte zatvarati ili smanjivati otvore za ventilaciju i odzračivanje na vratima, prozorima i zidovima.
- ▶ Poštovanje zahteva za provetranje obezbediti u dogovoru sa stručnim licem:
 - u slučaju građevinskih izmena (npr. zamena prozora i vrata)
 - u slučaju naknadne ugradnje uređaja sa odvodom izduvnih gasova napolje (npr. izduvni ventilator, kuhinjski ventilator ili klima uređaji).

⚠ Vazduh za sagorevanje/sobni vazduh

Vazduh u prostoriji postavljanja ne sme da sadrži zapaljive ili hemijski agresivne materije.

- ▶ Lako zapaljive ili eksplozivne materijale (papir, benzin, rastvarač, farbe, itd.) ne koristiti niti čuvati u blizini generatora toplote.
- ▶ Korozivne materijale (rastvarače, lepkove, sredstva za čišćenje koja sadrže hlor, itd.) ne čuvati i ne koristiti u blizini generatora toplote.

⚠ Materijalne štete zbog mraza

Ukoliko sistem grejanja ne stoji u prostoriji osiguranoj od mraza i ne koristi se, može da se zaledi u slučaju mraza. U letnjem režimu ili kada je grejni režim zaključan, postoji samo zaštita od zamrzavanja uređaja.

- ▶ Grejni sistem, koliko je moguće, stalno ostaviti uključenim i temperaturu dovodnog voda podesiti najmanje na 30 °C, **-ili-**
- ▶ Isprazniti instalacije grejanja i instalacije za pijaću vodu u najnižoj tački od strane stručnog lica. **-ili-**
- ▶ Stručno lice treba da pomeša antifriz u grejnu vodu i isprazni krug za toplu vodu.
- ▶ Na svake 2 godine obezbediti proveru da li još postoji potrebna zaštita od zamrzavanja.

⚠ Bezbednost električnih uređaja za kućnu upotrebu i slične namene

Da bi se izbegle opasnosti od električnih uređaja, u skladu sa važi sledeće: Da bi se izbegle opasnosti od električnih uređaja, u skladu sa EN 60335-1 važi sledeće:


„Ovaj uređaj mogu da koriste deca starija od 8 godina kao i osobe sa smanjenim fizičkim, senzoričkim ili mentalnim sposobnostima ili osobe koje nemaju dovoljno znanja i iskustva ako su pod nadzorom ili ako su podučena o bezbednoj upotrebi uređaja i opasnostima koje se pri tom mogu javiti. Deca ne smeju da se igraju sa ovim uređajem. Čišćenje i održavanje od strane korisnika ne smeju da obavljaju deca bez nadzora.“

„Ukoliko je oštećen kabl za priključivanje na električnu mrežu, neophodno je da ga zameni proizvođač ili njegova servisna služba ili slično kvalifikovano lice da bi se izbegle opasnosti.“

2 Podaci o proizvodu

2.1 Izjava o usaglašenosti

Po svojoj konstrukciji i načinu rada ovaj proizvod odgovara evropskim i nacionalnim propisima.

 CE-oznaka potvrđuje se usaglašenost proizvoda sa svim primenljivim pravnim propisima EU koje predviđa ovo označavanje.

Kompletan tekst Izjave o usaglašenosti na raspolaganju je na internetu: www.bosch-homecomfort.rs.

3 Rukovanje

Ovo uputstvo za upotrebu opisuje rad zidnog gasnog kondenzacionog kotla. U zavisnosti od regulatora grejanja, rad nekoliko funkcija može odstupati od opisa. Pridržavajte se uputstva za upotrebu za korišćeni regulator grejanja.



Kada se na displeju prikazuje naizmjenično sa temperaturom polaznog voda, uređaj u režimu grejanja 15 minuta ostaje na najmanjoj toplotnoj snazi da bi se napunio sifon za kondenzat u uređaju.

PAŽNJA

Oštećenje sistema usled mraza!

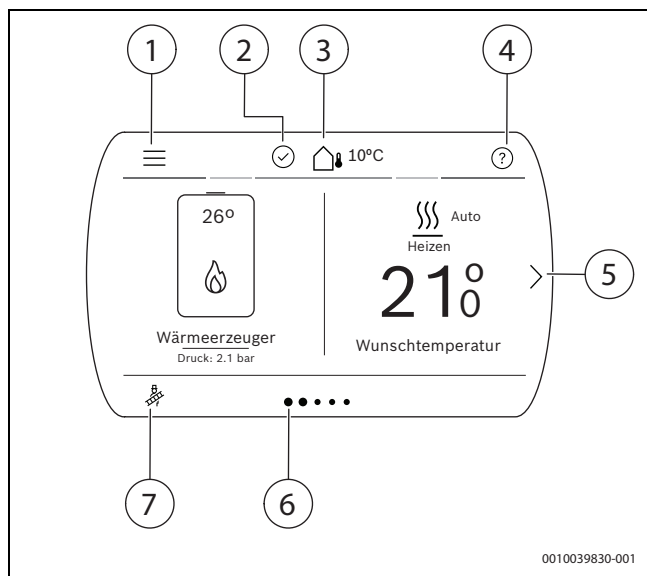
Do smrzavanja sistema grejanja može doći posle dužeg prekida rada (npr. u slučaju nestanka struje, isključivanja napona napajanja, pogrešnog snabdevanja gorivom, smetnji na kotlu itd.).

- ▶ Obezbedite da sistem grejanja stalno radi (naročito u slučaju opasnosti od zamrzavanja).



Kada je uređaj isključen nema zaštite od blokiranja. Zaštita od blokiranja sprečava zaglavljivanje pumpe za grejanje i 3-krakog ventila posle duže pauze u radu.

3.1 Pregled kontrolne table



sl. 1 Kontrolna tabla

- [1] Opšta podešavanja
- [2] Status sistema
- [3] Tren. spoljna temperatura
- [4] Pomoć
- [5] Sledeća stranica
- [6] Trenutna stranica
- [7] Servisni režim rada

3.2 Rukovanje menijem

Otvaranje i zatvaranje menija Opšta podešavanja

- ▶ Za otvaranje menija Opšta podešavanja, dodirnuti .
- ▶ Za zatvaranje menija Opšta podešavanja, dodirnuti .

-ili-

- ▶ Dodirnuti .

Kretanje kroz menije

- ▶ Da biste obeležili meni ili tačku menija, pomerite nagore ili nadole i izaberite željenu opciju. Prikazuje se meni ili tačka menija.
- ▶ Za prelazak na viši nivo menija, dodirnuti taster .

Promena podešenih vrednosti

- ▶ Pritisnuti željenu tačku menija.
- ▶ Podesiti vrednost po želji.
- ▶ Potvrditi. Nova vrednost je sačuvana.

Automatsko čuvanje vrednosti

- ▶ Dodirnuti . Nova vrednost se automatski memoriše.

Prikazivanje pomoći

- ▶ Dodirnuti . Prikazuje se objašnjenje.

3.3 Podešavanje temperature polaznog voda

U meniju Pregled sistema podešava se maksimalna temperatura polaznog voda. Trenutna temperatura polaznog voda se prikazuje na displeju.



Kod podnog grejanja treba voditi računa o maksimalnoj dozvoljenoj temperaturi polaznog voda.

- ▶ Dodirnuti meni Pregled sistema (prva stranica glavnog menija).
- ▶ Izabrati **Pregled sistema > Više... > Podešavanja > Maks. temperatura polaznog voda** radi podešavanja temperature polaznog voda.
- ▶ Za podešavanje željene maksimalne temperature polaznog voda pomerati nagore ili nadole.

Temperatura polaznog voda	Primer upotrebe
oko 40 °C	Podno grejanje
oko 65 °C	Radijatorsko grejanje
oko 65 °C	Konvektorsko grejanje

tab. 1 Maksimalna temperatura polaznog voda

- ▶ Izabrati **Potvrdi** za završetak podešavanja.

3.4 Meni Topla voda

Podešavanje temperature tople vode



UPOZORENJE

Vrela voda može izazvati ozbiljne opekotine!

- ▶ U slučaju menjanja maksimalne temperature, voditi računa o opasnosti od opekotina.

- ▶ Dodirnuti meni (druga stranica glavnog menija). Prikazuju se režim tople vode i podešena željena temperatura.
- ▶ Izabrati **Više... > Podešavanje temperature** radi podešavanja željene temperature tople vode.
- ▶ Izabrati **Potvrdi** za završetak podešavanja.

Mere u slučaju pojave kamenca u vodi

Da bi se sprečio kvar usled pojave kamenca i servisiranja koje iz toga proizilazi:



U slučaju tvrde vode sa opsegom tvrdoće ($\geq 15^\circ\text{dH} / 27^\circ\text{FH} / 2,7 \text{ mmol/l}$):

- ▶ Temperaturu tople vode podesite na vrednost ispod 55°C .

Način rada

U meniju Topla voda se podešava i režim rada (isključeno, automatski ili ručno). Trenutni režim rada se prikazuje na displeju.

- **Isključeno** - Topla voda se trajno deaktivira.
- **Automatski** - Automatsko podešavanje se aktivira.
- **Ručno (Sniženo ili Komfor)** - Temperatura se podešava ručno po želji.
- ▶ Za promenu načina rada, dodirnuti meni **Topla voda** (druga stranica glavnog menija).
- ▶ Dodirnuti željeni režim rada (isključeno, automatski ili ručno).
- ▶ Promena se automatski čuva.

Podešavanje nivoa tople vode

- ▶ Za promenu podešavanja temperature nivoa tople vode (**Komfor** i **Sniženo**), dodirnuti meni **Topla voda > Više... > Podešavanje temperature**.
- ▶ Dodirnite temperaturu nivoa tople vode, koju želite da promenite.
- ▶ Pomerajte nagore ili nadole da biste prilagodili temperaturu. Vrednost se automatski memoriše.

Nivoi tople vode **Komfor** i **Sniženo** se mogu izabrati u vremenskom programu za toplu vodu u podešenom vremenskom bloku ili u meniju **Topla voda > Više... > Prošireni prikaz (uklj.) > Režim rada**.

Aktiviranje dodatne tople vode (jednokratno punjenje)

Ako vam je jednokratno potrebno više vode nego što je podešeno:

- ▶ Dodirnite meni **Topla voda > Dodatna topla voda**.
- ▶ Prevucite prstom udesno ili ulevo da biste izabrali koliko dugo treba da bude aktivna ova funkcija.
- ▶ Na **Pokreni dodatnu toplu vodu**.

Podešavanje temperature dodatne tople vode

- ▶ Dodirnite meni **Topla voda > Više... > Podešavanje temperature > Dodatna topla voda**.
- ▶ Pomerajte nagore ili nadole da biste prilagodili temperaturu. Vrednost se automatski memoriše.

Prilagođavanje vremenskog programa za cirkulaciju tople vode

- ▶ Dodirnite meni **Topla voda > Više... > Prošireni prikaz (uklj.) > Cirkulacija tople vode**

4 Termička dezinfekcija

Za sprečavanje bakterijske kontaminacije tople vode (npr. za suzbijanje bakterija legionele), preporučujemo termičku dezinfekciju nakon dužeg perioda neaktivnosti.

Možete programirati regulator grejanja sa kontrolom tople vode tako da se vrši termička dezinfekcija. Ili, možete da angažujete stručnjaka koji će izvršiti termičku dezinfekciju.



OPREZ

Opasnost od povreda zbog opekotina!

Za vreme termičke dezinfekcije, ispuštanje tople vode bez mešanja sa hladnom može dovesti do velikih opekotina.

- ▶ Maksimalnu podesivu temperaturu tople vode koristiti samo za termičku dezinfekciju.
- ▶ Obavestiti stanare o opasnosti od opekotina.
- ▶ Termičku dezinfekciju vršiti kada se bojler ne nalazi u normalnim vremenima rada.
- ▶ Ne ispuštati toplu vodu bez mešanja sa hladnom.

Pravilna termička dezinfekcija obuhvata sistem tople vode, uključujući slavine.

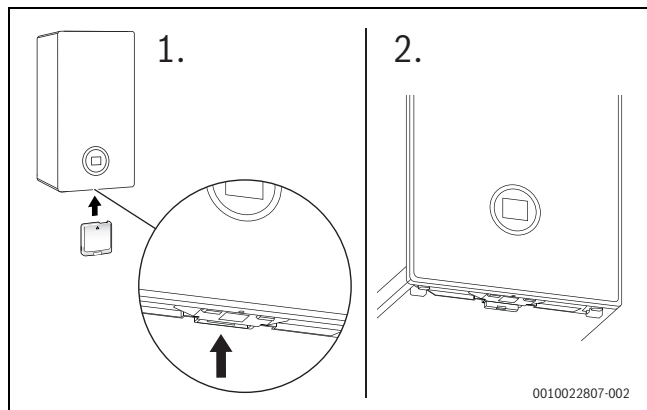
- ▶ Podesite termičku dezinfekciju u programu tople vode regulatora grejanja (→ uputstvo za upotrebu regulatora grejanja).
- ▶ Zatvorite slavine za toplu vodu.
- ▶ Eventualnu recirkulacionu pumpu podesite na trajni režim rada.
- ▶ Čim se dostigne maksimalna temperatura: redom ispuštati toplu vodu na mestima za ispuštanje tople vode, od najbližih do najudaljenijih, u trajanju do 3 minuta dok ne isteče 70°C vruće vode.
- ▶ Vratite originalna podešavanja.

5 Key (Dodatna oprema)

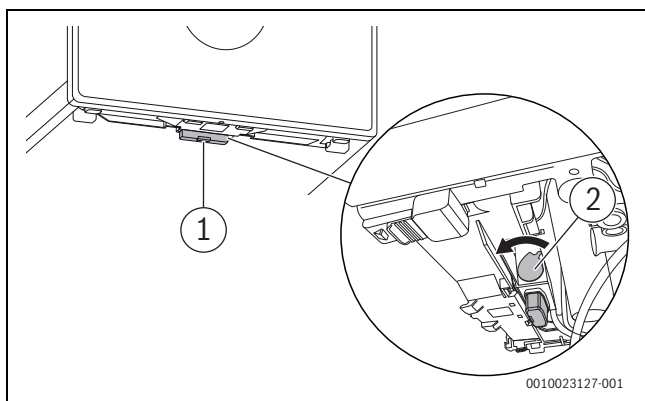


Key omogućava dodatne funkcije uređaja (→ Uputstvo za ugradnju i upotrebu Key).

- ▶ Priključiti Key.



sl. 2 Položaj Key utičnice



sl. 3 Osigurati Key

- ▶ Polugu povući prema napred [2].
Key je osiguran.
LED [1] treperi zeleno.



U normalnom radu se LED isključuje radi štednje energije.

Ostale informacije o LED statusu → Uputstvo za ugradnju i upotrebu Key.

6 Uputstva za štednju energije

Štedljivo grejanje

Uređaj je konstruisan za malu potrošnju energije i neznatno opterećenje životne sredine uz istovremenu visoku udobnost. U skladu sa toplotom potrebnom za zagrevanje stana reguliše se dovod goriva do goriionika. Ako je potrebna toplota manja, uređaj nastavlja da radi sa manjim plamenom. Stručna lica ovaj proces nazivaju neprekidnom regulacijom. Pomoću konstantne regulacije održavaju se male oscilacije temperature, a raspodela toplote u prostorijama je ravnomerna. Tako može da se desi da uređaj duže vreme bude u režimu rada, ali da je potrošnja goriva manja nego kada se uređaj stalno uključuje i isključuje.

Regulacija grejanja

Za optimalan kapacitet sistema grejanja preporučujemo regulaciju grejanja putem regulatora vođenog sobnom temperaturom ili regulatora vođenog spoljnom temperaturom i termostatskim ventilima.

Termostatski ventili

Za postizanje željene temperature prostorije otvorite potpuno termostatske ventile. Ukoliko se temperatura ne postigne i nakon dužeg vremena, povećajte željenu temperaturu prostorije na regulatoru.

Podno grejanje

Temperaturu polaznog voda nemojte da postavljate na vrednost koja je viša od maksimalne temperature polaznog voda koju preporučuje proizvođač. Preporučujemo primenu regulatora vođenog spoljnom temperaturom.

Ventilacija

Dok provetravate prostoriju, isključite termostatske ventile i na kratko potpuno otvorite prozore. Ne ostavljajte prozore odškrinute („na kip“) radi provetravanja. U suprotnom će se toplota neprekidno izvlačiti iz prostorije bez ikakvog primetnog poboljšanja vazduha u prostoriji.

Topla voda

Uvek odaberite što je moguće nižu temperaturu tople vode. Niža podešenost regulatora temperature tople vode znači veliku uštedu energije.

Osim toga, visoke temperature tople vode dovode do većeg taloženja kamenca i time negativno utiču na funkcionisanje uređaja (npr. duža vremena zagrevanja ili manje količine za ispuštanje).

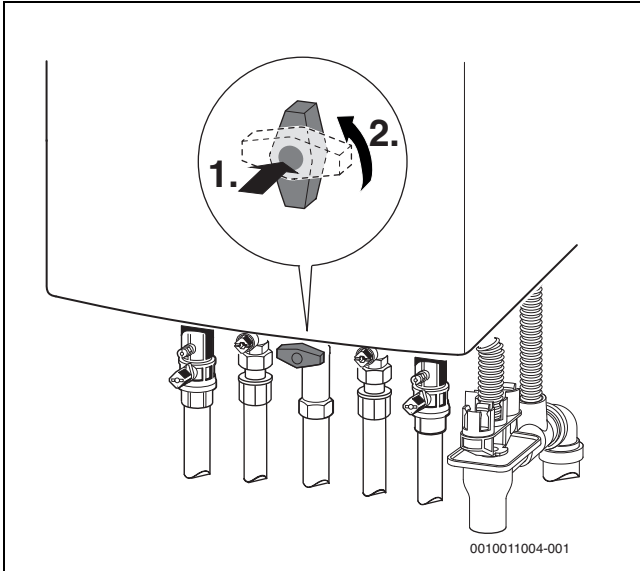
Recirkulaciona pumpa

Eventualno ugrađenu recirkulacionu pumpu za toplu vodu prilagodite ličnim potrebama pomoću programa za vreme (npr. ujutru, u podne, uveče).

7 Smetnje


7.1 Otvaranje/zatvaranje slavine za gas

- ▶ Ručicu pritisnuti i okrenuti na levo do kraja (ručica u smeru protoka = otvoreno).
- ▶ Ručicu pritisnuti i okrenuti na desno do kraja (ručica stoji poprečno u odnosu na smer protoka = zatvoreno).



sl. 4 Otvaranje slavine za gas

7.2 Resetovanje smetnji

Simbol  pokazuje da je došlo do smetnje. Uzrok smetnje prikazuje se kodiran (npr. kod smetnje **228**).



Ponovljeni pokušaji resetovanja smetnje mogu dovesti do zaključavanja uređaja iz bezbednosnih razloga (kod smetnje **2980**). Ovu blokadu može da ukloni samo specijalizovano preduzeće ili služba za korisnike nakon što je uzrok smetnje identifikovan i otklonjen na licu mesta.

- ▶ Uređaj isključiti i ponovo uključiti.

-ili-

- ▶ Resetovati smetnju na uređaju.
Čim se smetnja više ne prikazuje, uređaj će nastaviti rad.

Ako se smetnja i dalje prikazuje:

- ▶ Da biste osigurali bezbednost sistema, odmah pozovite specijalizovano preduzeće ili službu za korisnike.
- ▶ Saopštite kod smetnje i podatke o uređaju.
- ▶ Zakažite termin na licu mesta i odmah utvrdite i otklonite uzrok smetnje.

Podaci o uređaju	
Oznaka uređaja	
Serijski broj	
Datum puštanja u rad	
Izvođač instalacije sistema	

tab. 2 Podaci o uređaju koje treba navesti u slučaju smetnje

8 Održavanje

Kontrola, čišćenje i održavanje

Korisnik je odgovoran za sigurnost sistema grejanja i zaštitu životne sredine.

Izostanak ili nepravilna kontrola, čišćenje i održavanje mogu da dovedu do telesnih povreda i ugrožavanja života ili materijalne štete.

Preporučujemo da se sa ovlašćenim specijalizovanim servisom sklopi ugovor o godišnjoj kontroli i čišćenju i održavanju prema potrebi.

- ▶ Radove sme da vrši samo ovlašćeni specijalizovani servis.
- ▶ Sistem grejanja treba da kontroliše ovlašćeni specijalizovani servis najmanje jednom godišnje.
- ▶ Potrebni radovi čišćenja i održavanja moraju da se izvrše bez odlaganja.
- ▶ Utvrđeni nedostaci na sistemu grejanja, nezavisno od godišnje kontrole, moraju da se otklone bez odlaganja.

Čišćenje kućišta

Ne koristiti abrazivna ili nagrizajuća sredstva za čišćenje.

- ▶ Oplatu prebrisati vlažnom krpom.

Provera radnog pritiska grejanja

Radni pritisak u normalnom slučaju iznosi 1 do 2 bara.

Ukoliko je potreban viši radni pritisak, vrednost ćete dobiti od Vašeg stručnog lica.

- ▶ Pritisnuti taster **ok**.
Na displeju se prikazuje radni pritisak.

Prikaz greške: Pritisak sistema je prenizak

Ako pritisak sistema u sistemu grejanja padne ispod podešenog minimalnog pritiska, na displeju se prikazuje poruka **LoPr => LO.X bar**. Pritisak sistema je prenizak.

- ▶ Napunite sistem grejanja.

Ako pritisak sistema u sistemu grejanja padne ispod 0,3 bara, na displeju se prikazuje poruka **LoPr** naizmenično sa radnim pritiskom. Sistem grejanja je tada blokiran.

- ▶ Napunite sistem grejanja.

Dopunjavanje vode za grejanje

PAŽNJA

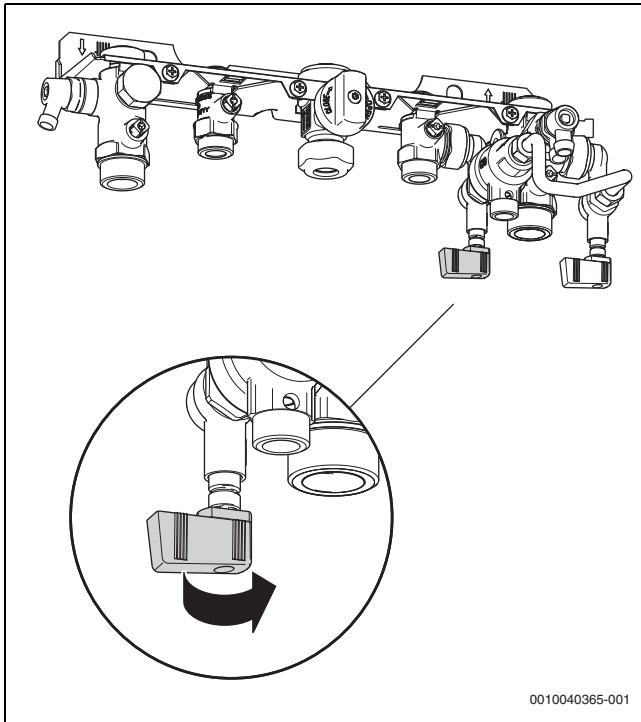
Materijalna šteta usled temperaturnih naprezanja!

Prilikom dopunjavanja hladnom vodom za grejanje može doći do termičkih naprezanja i naprslina.

- ▶ Sistem grejanja puniti samo u hladnom stanju. Maksimalna temperatura polaznog voda je 40 °C.

Maksimalni pritisak od 3 bara pri maksimalnoj temperaturi vode za grejanje ne sme biti prekoračen (otvara se sigurnosni ventil).

- ▶ Otvorite sistem za punjenje i napunite sistem grejanja.



sl. 5 Otvaranje sistema za punjenje

Ispuštanje vazduha iz grejnih tela

Ako grejna tela ne postaju ravnomerno topla:

- ▶ Odzračiti grejna tela.

Provera i dopunjavanje tečnog medijuma za prenos toplote solarnog sistema

Samo stručno lice sme da dopunjava tečni medijum za prenos toplote.

- ▶ Jednom godišnje treba proveriti zaštitu od zamrzavanja tečnog medijuma.
- ▶ Na svake 2 godine treba proveriti zaštitu od korozije (pH vrednost) tečnog medijuma.

Maksimalni pritisak od 6 bara pri maksimalnoj temperaturi solarnog sistema ne sme biti prekoračen (otvara se sigurnosni ventil).

9 Podaci o potrošnji energije proizvoda

Sledeći podaci o proizvodu odgovaraju zahtevima EU pravilnika br. 811/2013 i br. 813/2013.

Podaci o proizvodnji	Simbol	Jedinica	7-736-902-863
Tip proizvoda	–	–	GC7800iW 24/30 C 23
Deklarisani profil opterećenja	–	–	XL
Klasa energetske efikasnosti	–	–	A
Klasa energetske efikasnosti pripreme tople vode	–	–	–
nominalnoj toplotnoj snazi	P_{rated}	kW	24
Godišnja potrošnja energije (prosečni klimatski uslovi)	Q_{HE}	kWh	–
Godišnja potrošnja energije	Q_{HE}	GJ	42
Godišnja potrošnja struje	AEC	kWh	37
Godišnja potrošnja goriva	AFC	GJ	18
Godišnjim dobom uslovljena energetska efikasnost sobnog grejanja	η_s	%	94
Energetska efikasnost pripreme tople vode	η_{wh}	%	86
Nivo zvučne snage u zatvorenim prostorijama	L_{WA}	dB	45
Indikacija kapaciteta za rad van vremena vršnog opterećenja			ne
Mere predostrožnosti potrebne prilikom sastavljanja, instalacije ili održavanja (ukoliko je primenljivo)			→ Uputstvo za instalaciju i održavanje
Kondenzacioni kotao	–	–	da
Grejni kotao	–	–	ne
Tip kotla B1	–	–	ne
Uređaj za grejanje sa kogeneracijom	–	–	ne
Kombinovani uređaj	–	–	da
Korisna toplotna snaga			
Za nominalnu toplotnu snagu i visokotemperaturni režim	P_4	kW	24,0
Pri 30 % nominalne toplotne snage i niskotemperaturni režim	P_1	kW	8,1
Stepen iskorišćenja			
Za nominalnu toplotnu snagu i visokotemperaturni režim	η_4	%	88,2
Pri 30 % nominalne toplotne snage i niskotemperaturni režim	η_1	%	98,8
Potrošnja pomoćne struje			
Pri punom opterećenju	e_{max}	kW	0,040
Pri delimičnom opterećenju	e_{min}	kW	0,015
U režimu pripravnosti	P_{SB}	kW	0,004
Ostali podaci			
Gubitak toplote u režimu pripravnosti	P_{stby}	kW	0,061
Potrošnja energije upaljača	P_{ign}	kW	–
Emisija azotnih oksida (samo za gas ili ulje)	NO_x	mg/kWh	47
Dodatni podaci za kombinovane uređaje za grejanje			
Dnevna potrošnja struje (prosečni klimatski uslovi)	Q_{elec}	kWh	0,168
Dnevna potrošnja goriva	Q_{fuel}	kWh	22,554

tab. 3 Podaci o potrošnji energije

Specifične mere predostrožnosti za instalaciju i održavanje, kao i recikliranje i/ili bacanje, opisane su u uputstvima za instalaciju, održavanje i upotrebu. Pročitajte i poštujujte uputstva za instalaciju, održavanje i upotrebu.

10 Zaštita životne okoline i odlaganje otpada

Zaštita životne okoline predstavlja princip poslovanja grupe Bosch. Kvalitet proizvoda, ekonomičnost i zaštita životne okoline su za nas ciljevi istog prioriteta. Zakoni i propisi o zaštiti životne okoline se strogo poštuju.

Da bismo zaštitili životnu okolinu, koristimo najbolju moguću tehniku i materijale s aspekta ekonomičnosti.

Pakovanje

Kod pakovanja smo vodili računa o specifičnim sistemima razdvajanja otpada u zemljama upotrebe proizvoda radi obezbeđivanja optimalne reciklaže.

Svi korišćeni materijali za pakovanje su ekološki prihvatljivi i mogu da se recikliraju.

Dotrajali uređaj

Dotrajali uređaji sadrže dragocene materijale koji se mogu reciklirati. Moduli se lako razdvajaju. Plastični materijali su označeni. Na taj način se mogu sortirati različiti sklopovi i ponovo iskoristiti ili odložiti u otpad.

Dotrajali električni i elektronski uređaji



Ovaj simbol znači da proizvod ne sme da se baca zajedno sa ostalim smećem, već mora da se odnese na za to predviđeno mesto za tretman, prikupljanje, reciklažu i bacanje.

Simbol važi za zemlje sa propisima o elektronskom otpadu, npr. "Evropska direktiva 2012/19/EZ o električnim i elektronskim dotrajanim uređajima". Ovi propisi postavljaju okvirne uslove koji važe za vraćanje i reciklažu elektronskih dotrajalih uređaja u pojedinačnim zemljama.

S obzirom da elektronski uređaji mogu da sadrže opasne materije, moraju odgovorno da se recikliraju kako bi se minimizovala ekološka šteta i opasnosti po ljudsko zdravlje. Osim toga, reciklaža elektronskog otpada doprinosi zaštiti prirodnih resursa.

Za dodatne informacije o ekološkom bacanju električnih i elektronskih dotrajalih uređaja molimo da se obratite nadležnim službama na mestu instalacije, komunalnom preduzeću čije usluge koristite ili trgovcu od kog ste kupili proizvod.

Dodatne informacije možete da pronaete ovde:

www.bosch-homecomfortgroup.com/en/company/legal-topics/weee/

Baterije

Baterije ne smeju da se bacaju u kućno smeće. Stare baterije moraju da se odlažu u lokalne sisteme za sakupljanje.

11 Napomene o zaštiti podataka



Mi, **Robert Bosch d.o.o., Omladinskih brigada 90E, 11070 Novi Beograd, Srbija**, obrađujemo informacije o proizvodu i instalaciji, tehničke podatke i podatke o povezivanju, podatke o komunikaciji, podatke o registraciji proizvoda i podatke o istoriji korisnika da bi se obezbedila funkcionalnost proizvoda

(član 6 stav 1 tačka 1 slovo b Opšte uredbe o zaštiti podataka), da bismo ispunili našu obavezu praćenja proizvoda i iz bezbednosnih razloga (član 6 stav 1 tačka 1 slovo f Opšte uredbe o zaštiti podataka), da bismo zaštitili svoja prava u vezi sa garancijom i pitanjima registracije proizvoda (član 6 stav 1 tačka 1 slovo f Opšte uredbe o zaštiti podataka), da bismo analizirali distribuciju naših proizvoda i da bismo pružili pojedinačne informacije i ponude u vezi sa proizvodima (član 6 stav 1 tačka 1 slovo f Opšte uredbe o zaštiti podataka). Možemo angažovati eksterne dobavljače usluga i/ili kompanije povezane sa Bosch i prenositi im podatke za pružanje usluga, kao što su usluge prodaje i marketinga, upravljanje ugovorima, obrada plaćanja, programiranje, hosting podataka i usluge dežurnog telefona. U određenim slučajevima, ali samo ako je zagarantovana adekvatna zaštita podataka, lični podaci se mogu preneti primaocima van Evropskog ekonomskog prostora. Dodatne informacije se daju na zahtev. Možete kontaktirati našeg službenika za zaštitu podataka na sledećoj adresi: Datenschutzbeauftragter, Information Security and Privacy (C/ISP), Robert Bosch GmbH, Postfach 30 02 20, 70442 Stuttgart, DEUTSCHLAND.

Imate pravo da uložite prigovor na obradu vaših ličnih podataka na osnovu člana 6 stav 1 tačka 1 slovo f Opšte uredbe o zaštiti podataka u bilo kom trenutku iz razloga koji proizilaze iz vaše posebne situacije ili u svrhe direktnog oglašavanja. Da biste ostvarili svoja prava, kontaktirajte nas na **DPO@bosch.com**. Za više informacija, pratite QR kod.

12 Stručni pojmovi

Kondenzacioni kotao

Kondenzacioni uređaj ne koristi samo toplotu koja nastaje prilikom sagorevanja grejnog gasa, čija se temperatura može meriti, već dodatno koristi i toplotu vodene pare. Zbog toga kondenzacioni uređaj ima veoma visok stepen iskorišćenja.

Protočni princip

Voda se zagreva dok protiče kroz uređaj. Maksimalni kapacitet ispuštanja brzo postaje raspoloživ, bez dužeg vremena čekanja ili prekida radi zagrevanja.

Radni pritisak

Radni pritisak je pritisak sistema grejanja.

Regulator grejanja

Regulator grejanja obezbeđuje automatsku regulaciju temperature polaznog voda u zavisnosti od spoljašnje temperature (kod regulatora vođenih spoljašnjom temperaturom) ili sobne temperature u kombinaciji sa vremenskim programom.

Povratni vod grejanja

Povratni vod grejanja predstavlja cev kojom se grejna voda niže temperature vraća od grejnih površina do uređaja.

Polazni vod grejanja

Polazni vod grejanja predstavlja cev kojom grejna voda više temperature teče od uređaja do grejnih površina.

Grejna voda

Grejna voda je voda kojom je napunjen sistem grejanja.

Termostatski ventil

Termostatski ventil predstavlja mehanički regulator temperature koji, u zavisnosti od temperature okoline, preko ventila obezbeđuje manji ili veći protok grejne vode radi održavanja konstantne temperature.

Sifon

Sifon predstavlja prigušivač mirisa i služi za odvod vode koja izlazi iz sigurnosnog ventila.

Temperatura polaznog voda

Temperatura polaznog voda je temperatura kojom teče zagrejana grejna voda od uređaja do grejnih površina.

Robert Bosch d.o.o.
Omladinskih brigada 90E
11070 Novi Beograd
Srbija

Tel.: (+381) 11 30 50 510
www.bosch-homecomfort.rs