

Wilo-Yonos MAXO



| | |
|------------------------------|----------|
| Wilo-Yonos MAXO | 3 |
| Yonos MAXO 25/0,5-7 PN 10 | 7 |
| Yonos MAXO 25/0,5-10 PN 10 | 11 |
| Yonos MAXO 25/0,5-12 PN 10 | 15 |
| Yonos MAXO 30/0,5-7 PN 10 | 19 |
| Yonos MAXO 30/0,5-10 PN 10 | 23 |
| Yonos MAXO 30/0,5-12 PN 10 | 27 |
| Yonos MAXO 32/0,5-10 PN6/10 | 31 |
| Yonos MAXO 32/0,5-11 PN6/10 | 35 |
| Yonos MAXO 40/0,5-4 PN 6/10 | 39 |
| Yonos MAXO 40/0,5-8 PN 6/10 | 43 |
| Yonos MAXO 40/0,5-12 PN 6/10 | 47 |
| Yonos MAXO 40/0,5-16 PN 6/10 | 51 |
| Yonos MAXO 50/0,5-8 PN 6/10 | 55 |
| Yonos MAXO 50/0,5-9 PN 6/10 | 59 |
| Yonos MAXO 50/0,5-12 PN 6/10 | 63 |
| Yonos MAXO 50/0,5-16 PN 6/10 | 67 |
| Yonos MAXO 65/0,5-9 PN 6/10 | 71 |
| Yonos MAXO 65/0,5-12 PN 6/10 | 75 |
| Yonos MAXO 65/0,5-16 PN 6/10 | 79 |
| Yonos MAXO 80/0,5-6 PN 6 | 83 |
| Yonos MAXO 80/0,5-6 PN 10 | 87 |
| Yonos MAXO 80/0,5-12 PN 6 | 91 |
| Yonos MAXO 80/0,5-12 PN 10 | 95 |
| Yonos MAXO 100/0,5-12 PN 6 | 99 |
| Yonos MAXO 100/0,5-12 PN 10 | 103 |



Kompaktna standardna pumpa za komercijalne zgrade.

Pumpa visoke efikasnosti Wilo-Yonos MAXO savršeno je pogodna kao kompaktna standardna pumpa za komercijalne zgrade sa HVAC primenama. Zahvaljujući osnovnim podešavanjima i funkcijama sa tri režima rada i zelenom tasteru, ova pumpa se veoma lako podešava i veoma je jednostavna za rukovanje. Uz pomoć Wilo-Connect modula, pumpa se može proširiti dodatnim pametnim funkcijama.

Preporučene servisne usluge



Asistent Wilo-Live



Optimizacija postrojenja



Energy Solutions

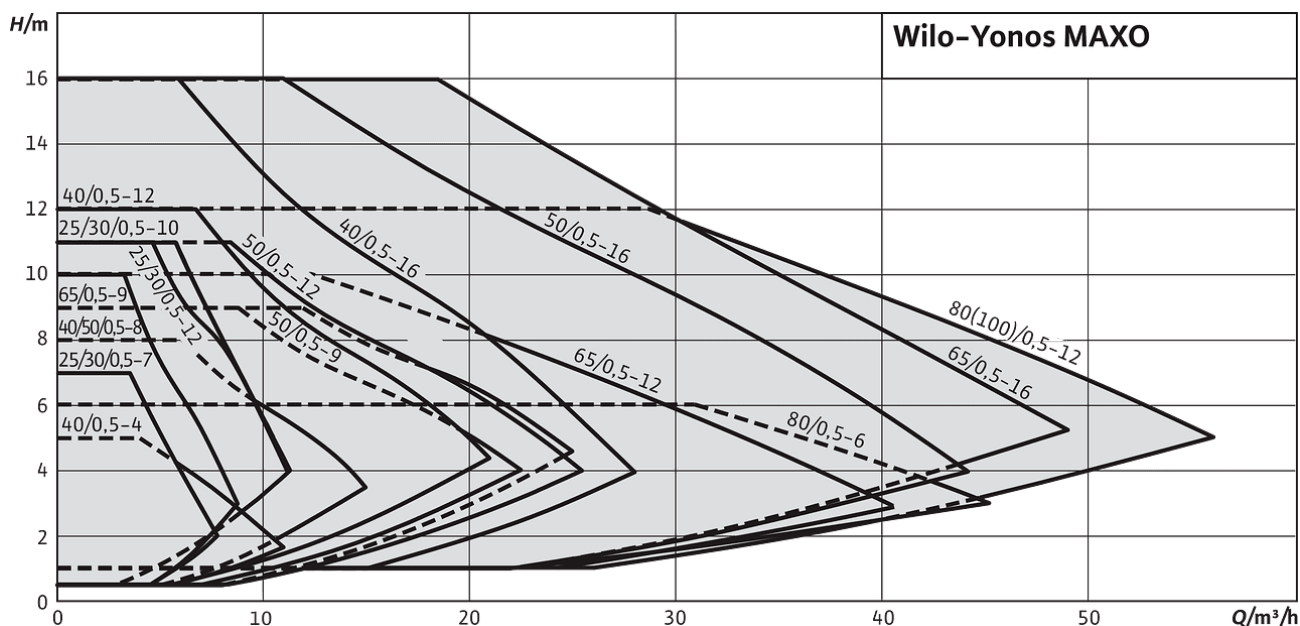
Posebne karakteristike/prednosti proizvoda

- > Pumpa visoke efikasnosti za štednju energije
- > LED ekran za potpunu transparentnost podešenog napora, stepena broja obrtaja i mogućih grešaka
- > Jednostavna zamena standardnih asinhronih pumpi zahvaljujući kompaktnoj konstrukciji i električnom priključku sa Wilo utikačem
- > Jednostavan izbor vrste regulacije Δp -v, Δp -c i trostepenog broja obrtaja putem zelenog tastera
- > Obezbeđenje raspoloživosti sistema preko zbirne dojavne smetnje
- > Opciono: Wilo-Connect modul Yonos MAXO sa dodatnim pametnim funkcijama



Svojstva proizvoda

- 1 Hidraulika sa KTL prevlakom
- 2 Verzija sa navojem i verzija sa prirubnicom
- 3 LED displej
- 4 Zeleno dugme i podešavanje pumpe
- 5 Zbirni signal smetnje (SSM)
- 6 Kompaktna konstrukcija
- 7 Električni priključak sa Wilo utikačem



Vrsta konstrukcije

Cirkulaciona pumpa sa vlažnim rotorom, sa navojnim ili prirubničkim priključkom, EC motor sa automatskim prilagođavanjem snage.

Primena

Toplovodna grejanja svih sistema, industrijske cirkulacione instalacije, klima uređaji i zatvoreni kružni tokovi hlađenja

Oprema/funkcija

Režimi rada

- > Δp -c za konstantan diferencijalni pritisak
- > Δp -v za varijabilni diferencijalni pritisak
- > n = konstantno (3 stepena broja obrtaja)

Ručne funkcije

- > Podešavanje režima rada
- > Podešavanje učinka pumpe (napora)
- > Podešavanje stepena broja obrtaja

Automatske funkcije

- > Kontinualno prilagođavanje snage u zavisnosti od režima rada
- > Funkcija deblokade
- > Meki start
- > Integrisana puna zaštita motora

Funkcije signalizacije i prikazivanja

- > Zbirna dojava smetnje (beznaponski, normalno zatvoreni kontakt)
- > Lampica indikatora smetnje
- > LED displej segmenta za prikaz napora i kodova greške
- > Prikaz podešenog stepena broja obrtaja (C1, C2 ili C3)

Oprema

- > Nastavak za ključ na kućištu pumpe (kod pumpi sa cevnim navojnim spojem)
- > Brzi priključak na struju sa Wilo utikačem. Za priključivanje mrežnog i SSM kabla, sa integrisanim popuštanjem zatezanja
- > Kod pumpi sa prirubnicom: verzije prirubnica
 - > Standardni model za pumpe DN 40 do DN 65: Kombinovana prirubnica PN 6/10 (prirubnica PN 16 u skladu sa EN 1092-2) za kontra prirubnice PN 6 i PN 16
 - > Standardni model za pumpe DN 80 / DN 100: Prirubnica PN 6 (dimenzionisana PN 16 u skladu sa EN 1092-2) za kontra prirubnicu PN 6

Način označavanja

- Primer: **Wilo-Yonos MAXO 30/0,5-12**
- Yonos MAXO** Pumpa visoke efikasnosti (navojna ili pumpa sa prirubnicom), sa elektronskom regulacijom
- 30/** Nominalni prečnik priključka
- 0,5-12** Nominalni opseg napora [m]

Tehnički podaci

- > Dozvoljeni opseg temperatura od -20°C do +110°C
- > Mrežni priključak 1~230 V, 50/60 Hz
- > Stepen zaštite IP X4D
- > Prirubnički priključak DN 32 do DN 80
- > Maks. radni pritisak, standardni model: 6/10 bara ili 6 bara (poseban model: 10 bara)

Materijali

- > Kućište pumpe: Sivi liv sa KTL prevlakom
- > Vratilo: Nerđajući čelik
- > Ležaj: Grafit, impregniran metalom
- > Radno kolo: Plastika

Konstrukcija

NO VALUE

Opseg isporuke

- > Pumpa
- > Uklj. zaptivače kod navojnog priključka
- > Uklj. podloške za zavrtnje sa prirubnicama (kod nominalnih prečnika priključaka DN 32 – DN 65)
- > Uključujući Uputstva za montažu i upotrebu

Lista proizvoda

| Oznaka proizvoda | Cevni priključak | Indeks energetske efikasnosti (EEI) | Ukupna visina <i>L0</i> | Maksimalni radni pritisak <i>PN</i> | Mrežni priključak | Bruto težina oko <i>m</i> | Količina po paleti | Broj artikla |
|------------------------------|------------------|-------------------------------------|-------------------------|-------------------------------------|-------------------|---------------------------|--------------------|--------------|
| Yonos MAXO 25/0,5-7 PN 10 | G 1½ | 0,20 | 180 mm | 10 bar | 1~230 V, 50/60 Hz | 5,8 kg | 48 | 2120639 |
| Yonos MAXO 25/0,5-10 PN 10 | G 1½ | 0,20 | 180 mm | 10 bar | 1~230 V, 50/60 Hz | 5,8 kg | 48 | 2120640 |
| Yonos MAXO 25/0,5-12 PN 10 | G 1½ | 0,20 | 180 mm | 10 bar | 1~230 V, 50/60 Hz | 6,9 kg | 32 | 2120641 |
| Yonos MAXO 30/0,5-7 PN 10 | G 2 | 0,20 | 180 mm | 10 bar | 1~230 V, 50/60 Hz | 5,9 kg | 48 | 2120642 |
| Yonos MAXO 30/0,5-10 PN 10 | G 2 | 0,20 | 180 mm | 10 bar | 1~230 V, 50/60 Hz | 5,9 kg | 48 | 2120643 |
| Yonos MAXO 30/0,5-12 PN 10 | G 2 | 0,20 | 180 mm | 10 bar | 1~230 V, 50/60 Hz | 7 kg | 32 | 2120644 |
| Yonos MAXO 32/0,5-10 PN6/10 | DN 32 | 0,20 | 220 mm | 10 bar | 1~230 V, 50/60 Hz | 9,4 kg | 16 | 2210113 |
| Yonos MAXO 32/0,5-11 PN6/10 | DN 32 | 0,20 | 220 mm | 10 bar | 1~230 V, 50/60 Hz | 11 kg | 32 | 2210114 |
| Yonos MAXO 40/0,5-4 PN 6/10 | DN 40 | 0,20 | 220 mm | 10 bar | 1~230 V, 50/60 Hz | 10,2 kg | 16 | 2120645 |
| Yonos MAXO 40/0,5-8 PN 6/10 | DN 40 | 0,20 | 220 mm | 10 bar | 1~230 V, 50/60 Hz | 10,8 kg | 32 | 2120646 |
| Yonos MAXO 40/0,5-12 PN 6/10 | DN 40 | 0,20 | 250 mm | 10 bar | 1~230 V, 50/60 Hz | 14,9 kg | 36 | 2120647 |
| Yonos MAXO 40/0,5-16 PN 6/10 | DN 40 | 0,20 | 250 mm | 10 bar | 1~230 V, 50/60 Hz | 24,5 kg | 12 | 2120648 |
| Yonos MAXO 50/0,5-8 PN 6/10 | DN 50 | 0,20 | 240 mm | 10 bar | 1~230 V, 50/60 Hz | 12,1 kg | 32 | 2120649 |
| Yonos MAXO 50/0,5-9 PN 6/10 | DN 50 | 0,20 | 280 mm | 10 bar | 1~230 V, 50/60 Hz | 16,1 kg | 36 | 2120650 |
| Yonos MAXO 50/0,5-12 PN 6/10 | DN 50 | 0,20 | 280 mm | 10 bar | 1~230 V, 50/60 Hz | 16,1 kg | 36 | 2120651 |
| Yonos MAXO 50/0,5-16 PN 6/10 | DN 50 | 0,20 | 340 mm | 10 bar | 1~230 V, 50/60 Hz | 28,5 kg | 12 | 2120652 |
| Yonos MAXO 65/0,5-9 PN 6/10 | DN 65 | 0,20 | 280 mm | 10 bar | 1~230 V, 50/60 Hz | 18 kg | 36 | 2120653 |
| Yonos MAXO 65/0,5-12 PN 6/10 | DN 65 | 0,20 | 340 mm | 10 bar | 1~230 V, 50/60 Hz | 29,3 kg | 12 | 2120654 |
| Yonos MAXO 65/0,5-16 PN 6/10 | DN 65 | 0,20 | 340 mm | 10 bar | 1~230 V, 50/60 Hz | 31 kg | 12 | 2120655 |
| Yonos MAXO 80/0,5-6 PN 6 | DN 80 | 0,20 | 360 mm | 6 bar | 1~230 V, 50/60 Hz | 32,5 kg | 12 | 2120656 |
| Yonos MAXO 80/0,5-6 PN 10 | DN 80 | 0,20 | 360 mm | 10 bar | 1~230 V, 50/60 Hz | 32,5 kg | 12 | 2120657 |
| Yonos MAXO 80/0,5-12 PN 6 | DN 80 | 0,20 | 360 mm | 6 bar | 1~230 V, 50/60 Hz | 33,9 kg | 12 | 2120658 |
| Yonos MAXO 80/0,5-12 PN 10 | DN 80 | 0,20 | 360 mm | 10 bar | 1~230 V, 50/60 Hz | 33,9 kg | 12 | 2120659 |
| Yonos MAXO 100/0,5-12 PN 6 | DN 100 | 0,20 | 360 mm | 6 bar | 1~230 V, 50/60 Hz | 36,9 kg | 12 | 2120660 |
| Yonos MAXO 100/0,5-12 PN 10 | DN 100 | 0,20 | 360 mm | 10 bar | 1~230 V, 50/60 Hz | 36,9 kg | 12 | 2120661 |



List sa tehničkim podacima

Hidraulički podaci

| | |
|-------------------------------------|-----------------------|
| Maksimalni radni pritisak P_N | 10 bar |
| Napor H_{max} | 0,0 m |
| Protok Q_{max} | 7,2 m ³ /h |
| Minimalna usisna visina pri 50 °C | 3 m |
| Minimalna usisna visina pri 95 °C | 10 m |
| Minimalna usisna visina pri 110 °C | 16 m |
| Min. temperatura fluida T_{min} | -20 °C |
| Maks. temperatura fluida T_{max} | 110 °C |
| Temperatura okoline min. T_{min} | -20 °C |
| Maks. temperatura okoline T_{max} | 40 °C |

Podaci o motoru

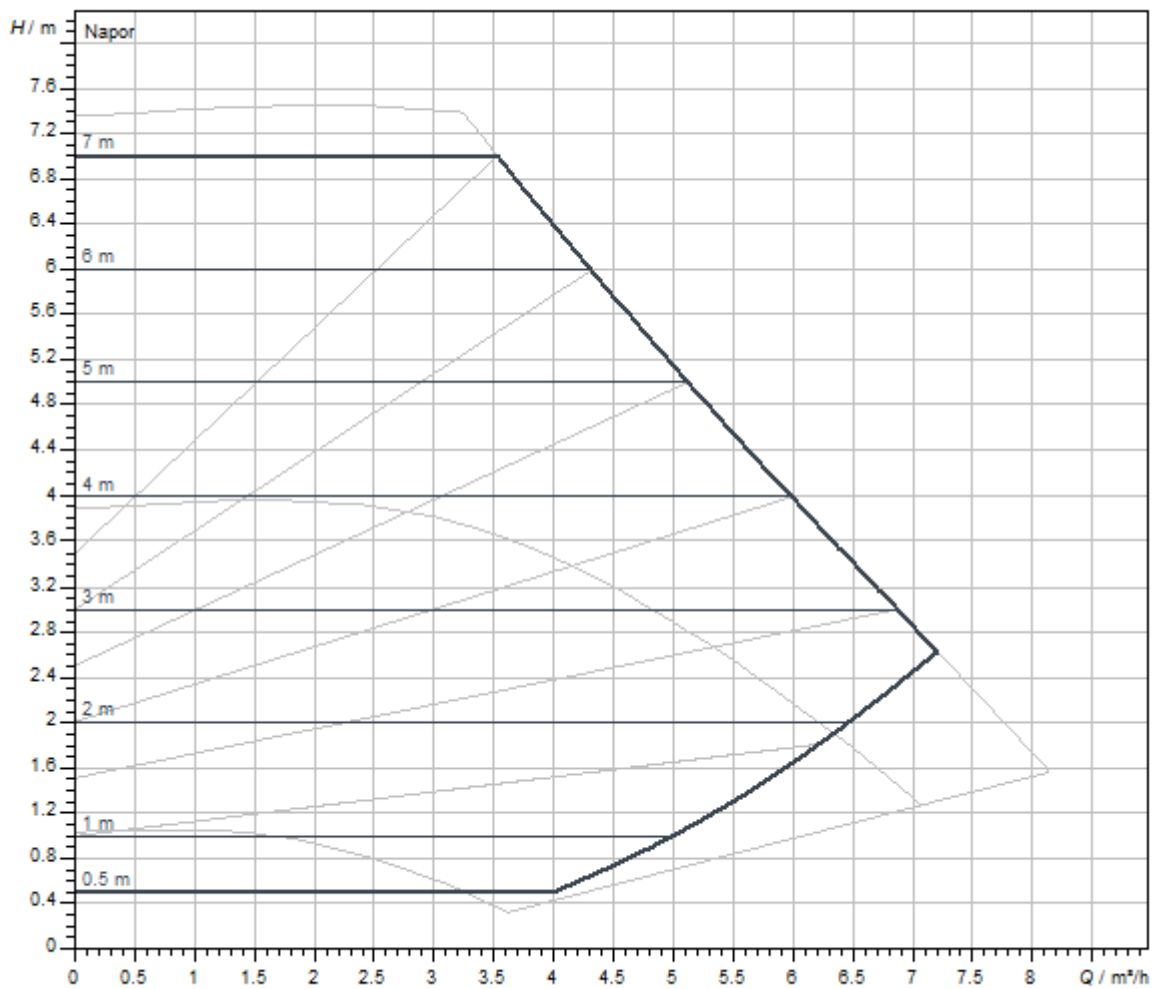
| | |
|--|---|
| Indeks energetske efikasnosti (EEI) | 0.20 |
| Mrežni priključak | 1~230 V ±10%, 50/60 Hz |
| Nominalna struja I_N | 0,08 A |
| Nominalna struja I_N | 1 A |
| Nominalna snaga P_2 | 90 W |
| Broj obrtaja min. n_{min} | 1000 1/min |
| Broj obrtaja maks. n_{max} | 3700 1/min |
| Potrošnja električne energije (min) P_{1min} | 5 W |
| Potrošnja električne energije P_{1max} | 120 W |
| Emitovanje smetnji | EN 61800-3;2004+A1;2012 / stambeni prostor (C1) |
| Otpornost na smetnje | EN 61800-3;2004+A1;2012 / industrijsko okruženje (C2) |
| Navojni priključak kabla | 2 x M20x1.5 |
| Klasa izolacije | F |
| Klasa zaštite | IPX4D |

Materijali

| | |
|------------------|-----------------|
| Kućište pumpe | Sivi liv |
| Radno kolo | PPE/PS-GF30 |
| Vratilo | nerđajući čelik |
| Materijal ležaja | Grafit |

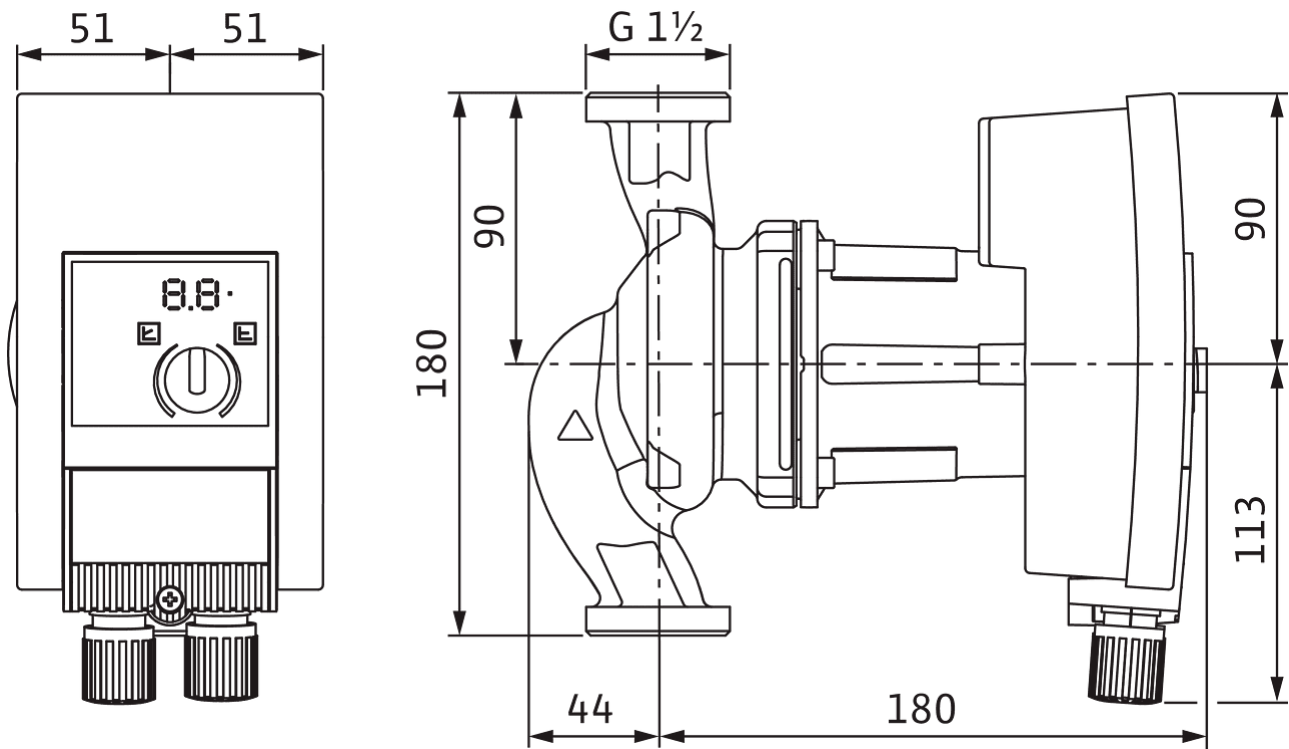
Montažne dimenzije

| | |
|------------------------------------|--------|
| Cevni priključak sa potisne strane | G 1½ |
| Cevni priključak sa usisne strane | G 1½ |
| Ukupna visina <i>L0</i> | 180 mm |

Radne krive

Dimenzije i crteži sa dimenzijama

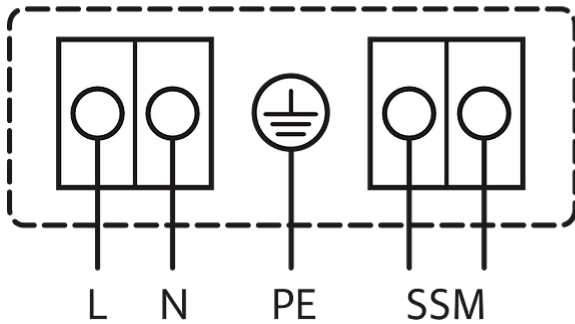
Yonos MAXO 25/0,5-7



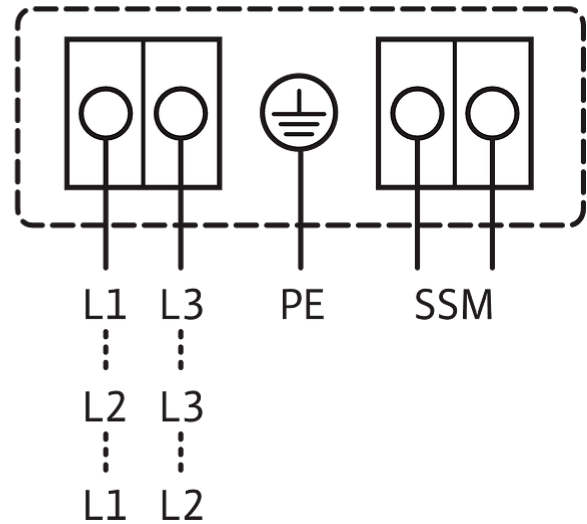
Šema električnog priključivanja

1~230V, 50/60 Hz

1~ 230 V, 50/60 Hz



3~230 V, 50/60 Hz



Zbirni signal smetnje

SSM: (normalno zatvoreni kontakt u skladu sa VDI 3814, opteretivost 1 A, 250 V ~)

Standardno: 1~230 V, 50/60 Hz

Opcija: 3~230 V, 50/60 Hz



List sa tehničkim podacima

Hidraulički podaci

| | |
|-------------------------------------|-----------------------|
| Maksimalni radni pritisak P_N | 10 bar |
| Napor H_{max} | 0,0 m |
| Protok Q_{max} | 8,8 m ³ /h |
| Minimalna usisna visina pri 50 °C | 3 m |
| Minimalna usisna visina pri 95 °C | 10 m |
| Minimalna usisna visina pri 110 °C | 16 m |
| Min. temperatura fluida T_{min} | -20 °C |
| Maks. temperatura fluida T_{max} | 110 °C |
| Temperatura okoline min. T_{min} | -20 °C |
| Maks. temperatura okoline T_{max} | 40 °C |

Podaci o motoru

| | |
|---|---|
| Indeks energetske efikasnosti (EEI) | 0.20 |
| Mrežni priključak | 1~230 V ±10%, 50/60 Hz |
| Nominalna struja I_N | 0,1 A |
| Nominalna struja I_N | 1,5 A |
| Nominalna snaga P_2 | 140 W |
| Broj obrtaja min. n_{min} | 1000 1/min |
| Broj obrtaja maks. n_{max} | 4450 1/min |
| Potrošnja električne energije (min) $P_{1 min}$ | 5 W |
| Potrošnja električne energije $P_{1 max}$ | 190 W |
| Emitovanje smetnji | EN 61800-3;2004+A1;2012 / stambeni prostor (C1) |
| Otpornost na smetnje | EN 61800-3;2004+A1;2012 / industrijsko okruženje (C2) |
| Navojni priključak kabla | 2 x M20x1.5 |
| Klasa izolacije | F |
| Klasa zaštite | IPX4D |

Materijali

| | |
|------------------|-----------------|
| Kućište pumpe | Sivi liv |
| Radno kolo | PPE/PS-GF30 |
| Vratilo | nerđajući čelik |
| Materijal ležaja | Grafit |

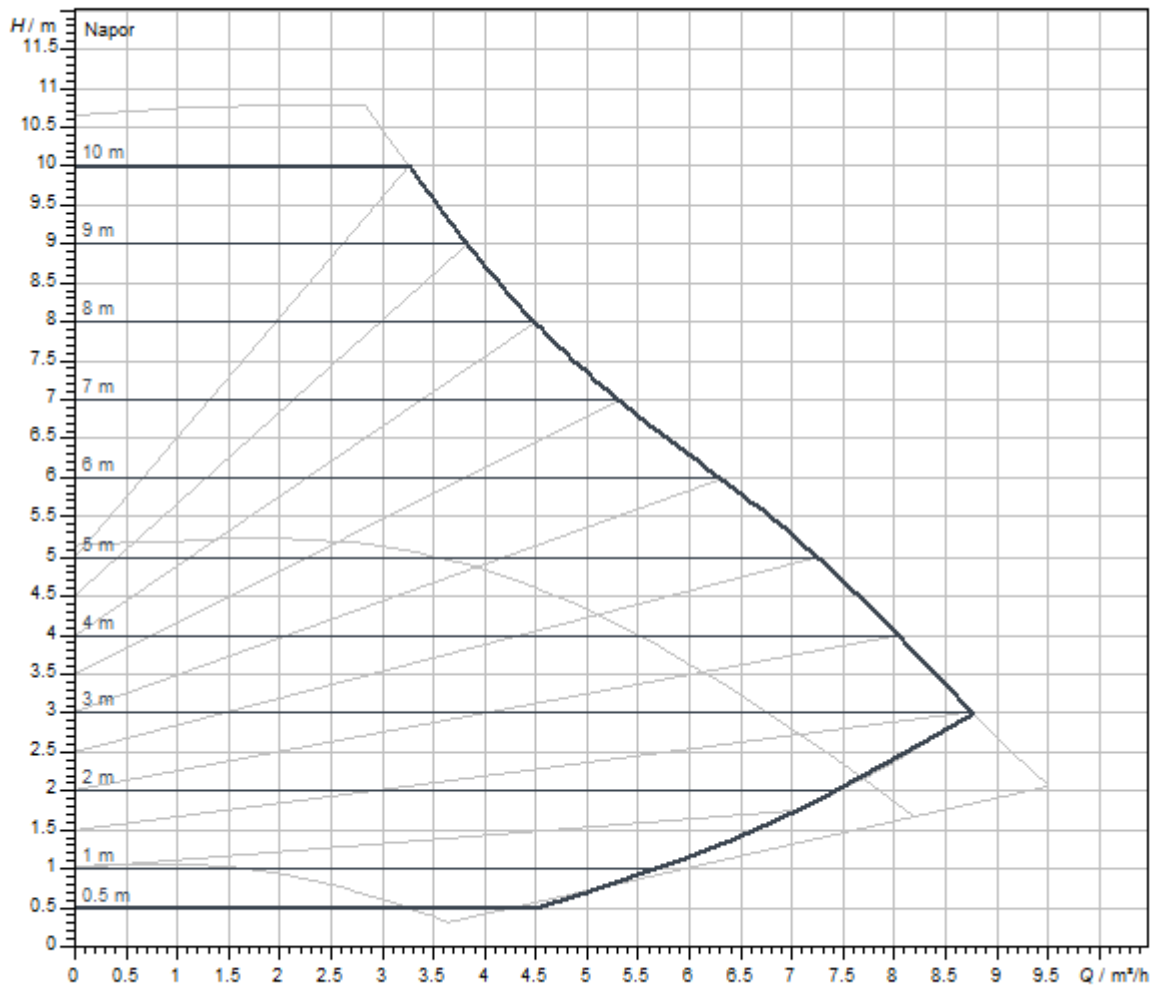
Montažne dimenzije

| | |
|------------------------------------|------|
| Cevni priključak sa potisne strane | G 1½ |
|------------------------------------|------|

| | |
|-----------------------------------|------|
| Cevni priključak sa usisne strane | G 1½ |
|-----------------------------------|------|

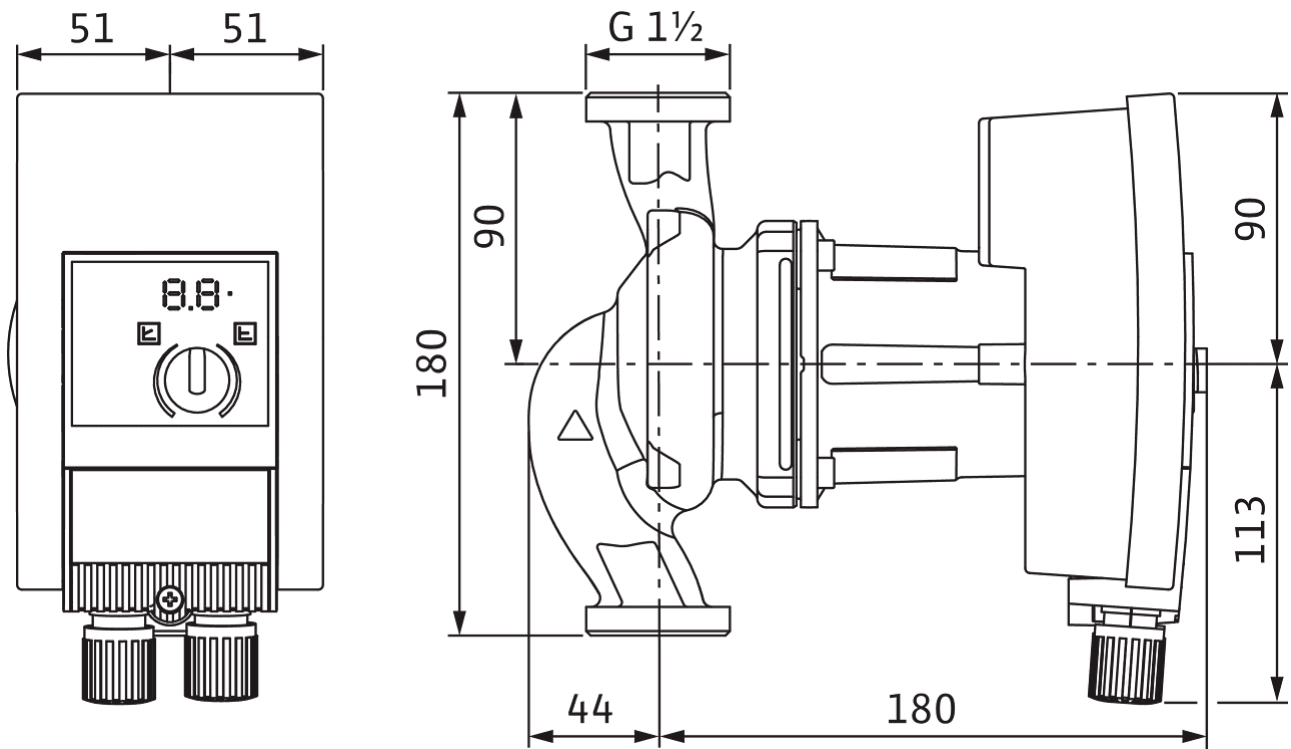
| | |
|---------------------|--------|
| Ukupna visina L_0 | 180 mm |
|---------------------|--------|

Radne krive



Dimenzije i crteži sa dimenzijama

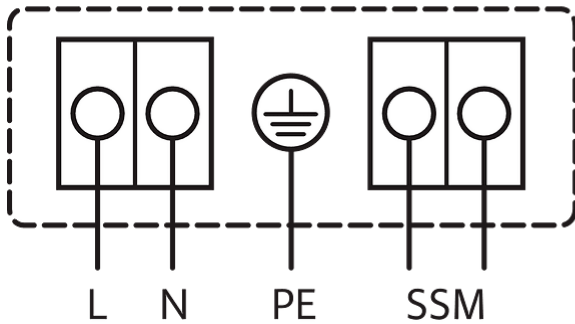
Yonos MAXO 25/0,5-10



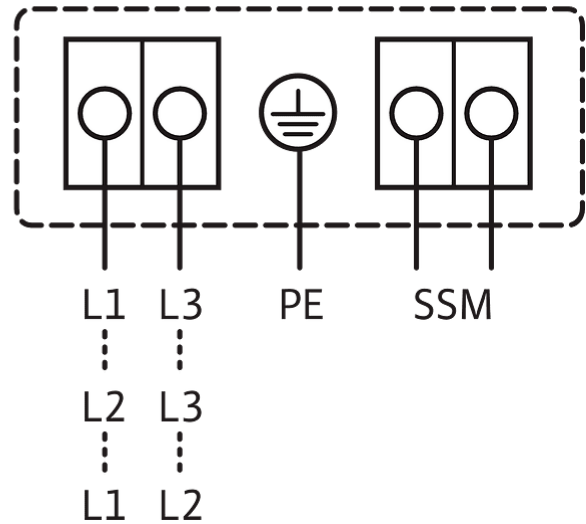
Šema električnog priključivanja

1~230V, 50/60 Hz

1~ 230 V, 50/60 Hz



3~230 V, 50/60 Hz



Zbirni signal smetnje

SSM: (normalno zatvoreni kontakt u skladu sa VDI 3814, opteretivost 1 A, 250 V ~)

Standardno: 1~230 V, 50/60 Hz

Opcija: 3~230 V, 50/60 Hz



List sa tehničkim podacima

Hidraulički podaci

| | |
|-------------------------------------|------------------------|
| Maksimalni radni pritisak P_N | 10 bar |
| Napor H_{max} | 0,0 m |
| Protok Q_{max} | 11,2 m ³ /h |
| Minimalna usisna visina pri 50 °C | 3 m |
| Minimalna usisna visina pri 95 °C | 10 m |
| Minimalna usisna visina pri 110 °C | 16 m |
| Min. temperatura fluida T_{min} | -20 °C |
| Maks. temperatura fluida T_{max} | 110 °C |
| Temperatura okoline min. T_{min} | -20 °C |
| Maks. temperatura okoline T_{max} | 40 °C |

Podaci o motoru

| | |
|--|---|
| Indeks energetske efikasnosti (EEI) | 0.20 |
| Mrežni priključak | 1~230 V ±10%, 50/60 Hz |
| Nominalna struja I_N | 0,15 A |
| Nominalna struja I_N | 1,33 A |
| Nominalna snaga P_2 | 200 W |
| Broj obrtaja min. n_{min} | 1000 1/min |
| Broj obrtaja maks. n_{max} | 4800 1/min |
| Potrošnja električne energije (min) P_{1min} | 10 W |
| Potrošnja električne energije P_{1max} | 305 W |
| Emitovanje smetnji | EN 61800-3;2004+A1;2012 / stambeni prostor (C1) |
| Otpornost na smetnje | EN 61800-3;2004+A1;2012 / industrijsko okruženje (C2) |
| Navojni priključak kabla | 2 x M20x1.5 |
| Klasa izolacije | F |
| Klasa zaštite | IPX4D |

Materijali

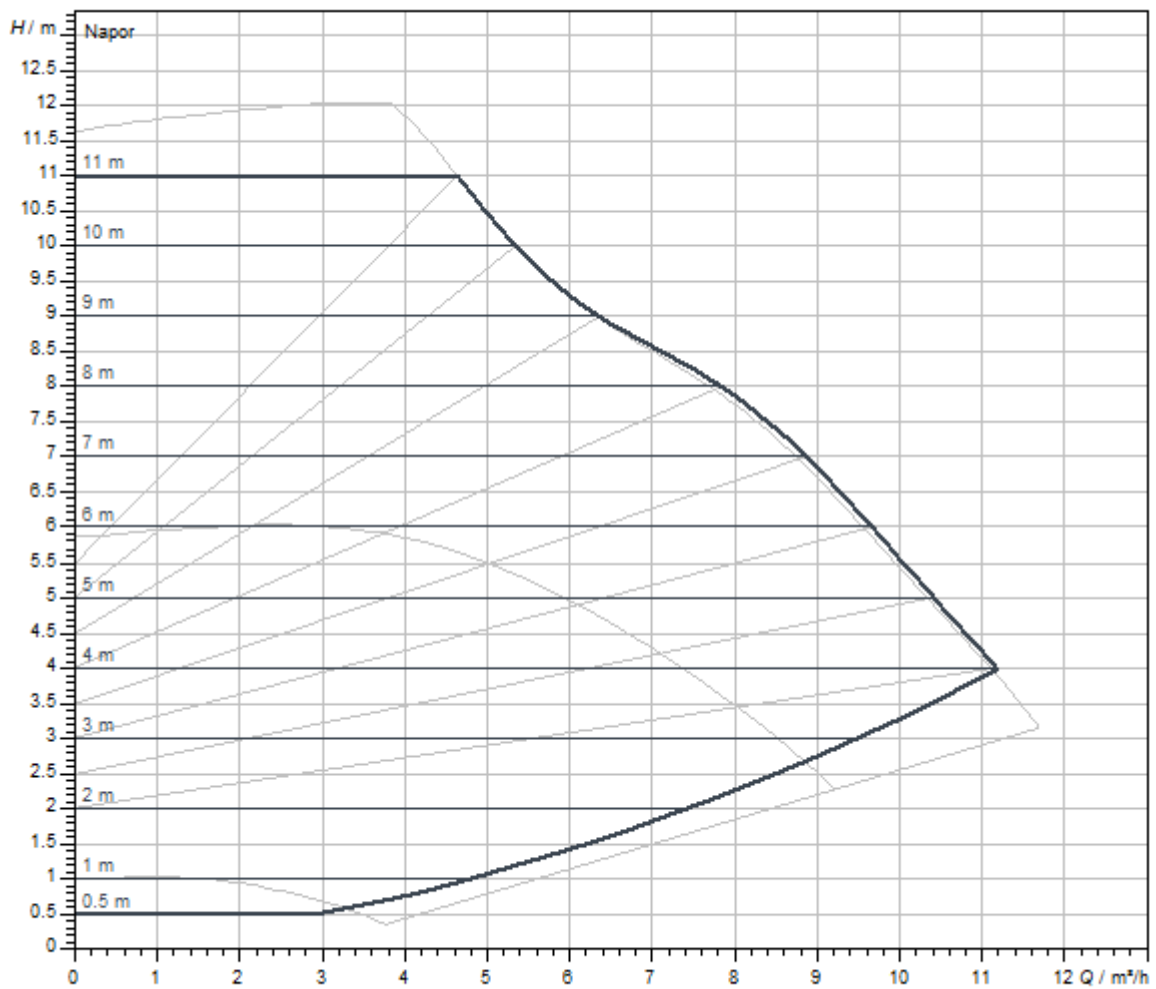
| | |
|------------------|-----------------|
| Kućište pumpe | Sivi liv |
| Radno kolo | PPE/PS-GF30 |
| Vratilo | nerđajući čelik |
| Materijal ležaja | Grafit |

Montažne dimenzije

| | |
|------------------------------------|------|
| Cevni priključak sa potisne strane | G 1½ |
|------------------------------------|------|

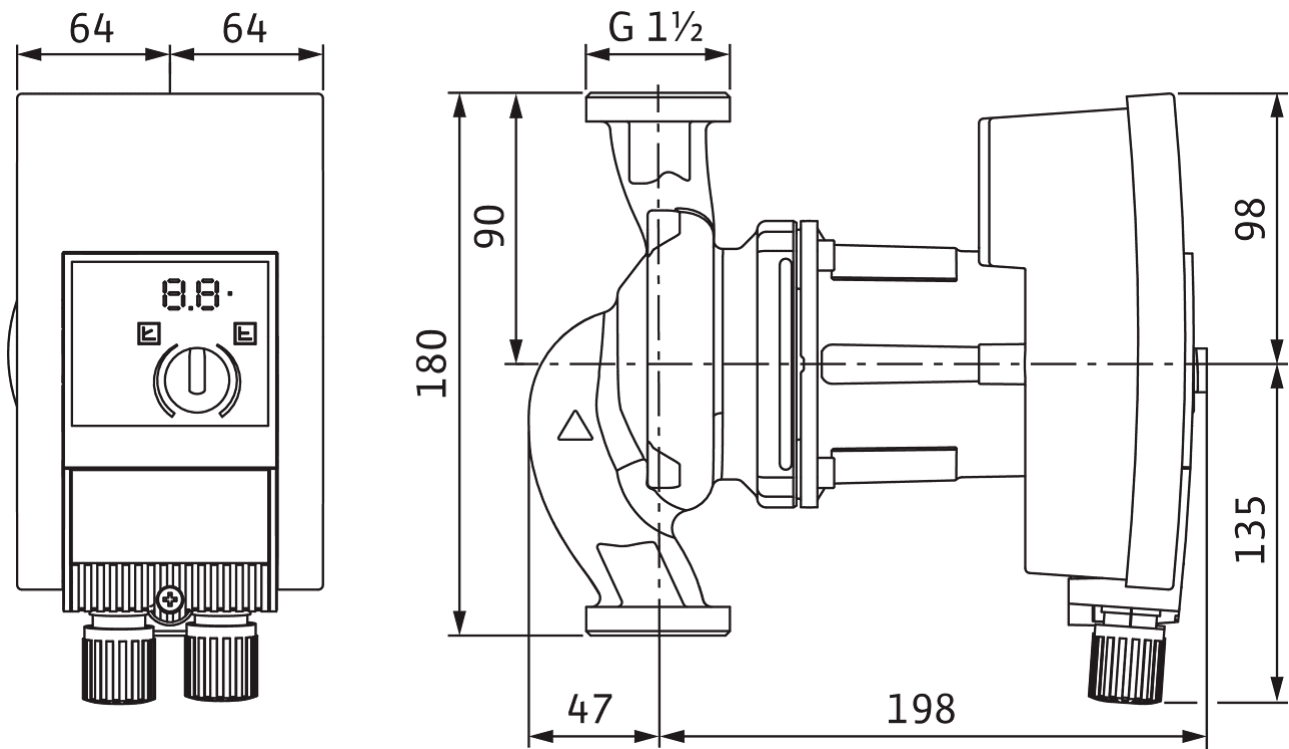
| | |
|-----------------------------------|------|
| Cevni priključak sa usisne strane | G 1½ |
|-----------------------------------|------|

| | |
|-------------------------|--------|
| Ukupna visina <i>L0</i> | 180 mm |
|-------------------------|--------|

Radne krive

Dimenzije i crteži sa dimenzijama

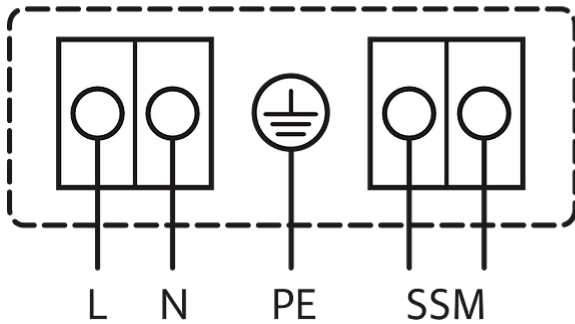
Yonos MAXO 25/0,5-12



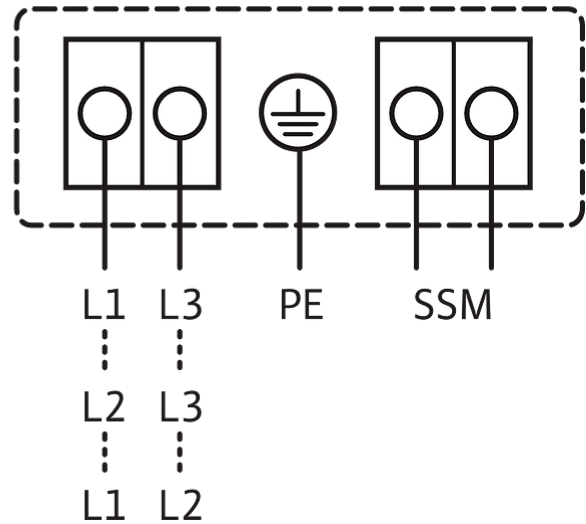
Šema električnog priključivanja

1~230V, 50/60 Hz

1~ 230 V, 50/60 Hz



3~230 V, 50/60 Hz



Zbirni signal smetnje

SSM: (normalno zatvoreni kontakt u skladu sa VDI 3814, opteretivost 1 A, 250 V ~)

Standardno: 1~230 V, 50/60 Hz

Opcija: 3~230 V, 50/60 Hz



List sa tehničkim podacima

Hidraulički podaci

| | |
|-------------------------------------|-----------------------|
| Maksimalni radni pritisak P_N | 10 bar |
| Napor H_{max} | 0,0 m |
| Protok Q_{max} | 7,2 m ³ /h |
| Minimalna usisna visina pri 50 °C | 3 m |
| Minimalna usisna visina pri 95 °C | 10 m |
| Minimalna usisna visina pri 110 °C | 16 m |
| Min. temperatura fluida T_{min} | -20 °C |
| Maks. temperatura fluida T_{max} | 110 °C |
| Temperatura okoline min. T_{min} | -20 °C |
| Maks. temperatura okoline T_{max} | 40 °C |

Podaci o motoru

| | |
|--|---|
| Indeks energetske efikasnosti (EEI) | 0.20 |
| Mrežni priključak | 1~230 V ±10%, 50/60 Hz |
| Nominalna struja I_N | 0,08 A |
| Nominalna struja I_N | 1 A |
| Nominalna snaga P_2 | 90 W |
| Broj obrtaja min. n_{min} | 1000 1/min |
| Broj obrtaja maks. n_{max} | 3700 1/min |
| Potrošnja električne energije (min) P_{1min} | 5 W |
| Potrošnja električne energije P_{1max} | 120 W |
| Emitovanje smetnji | EN 61800-3;2004+A1;2012 / stambeni prostor (C1) |
| Otpornost na smetnje | EN 61800-3;2004+A1;2012 / industrijsko okruženje (C2) |
| Navojni priključak kabla | 2 x M20x1.5 |
| Klasa izolacije | F |
| Klasa zaštite | IPX4D |

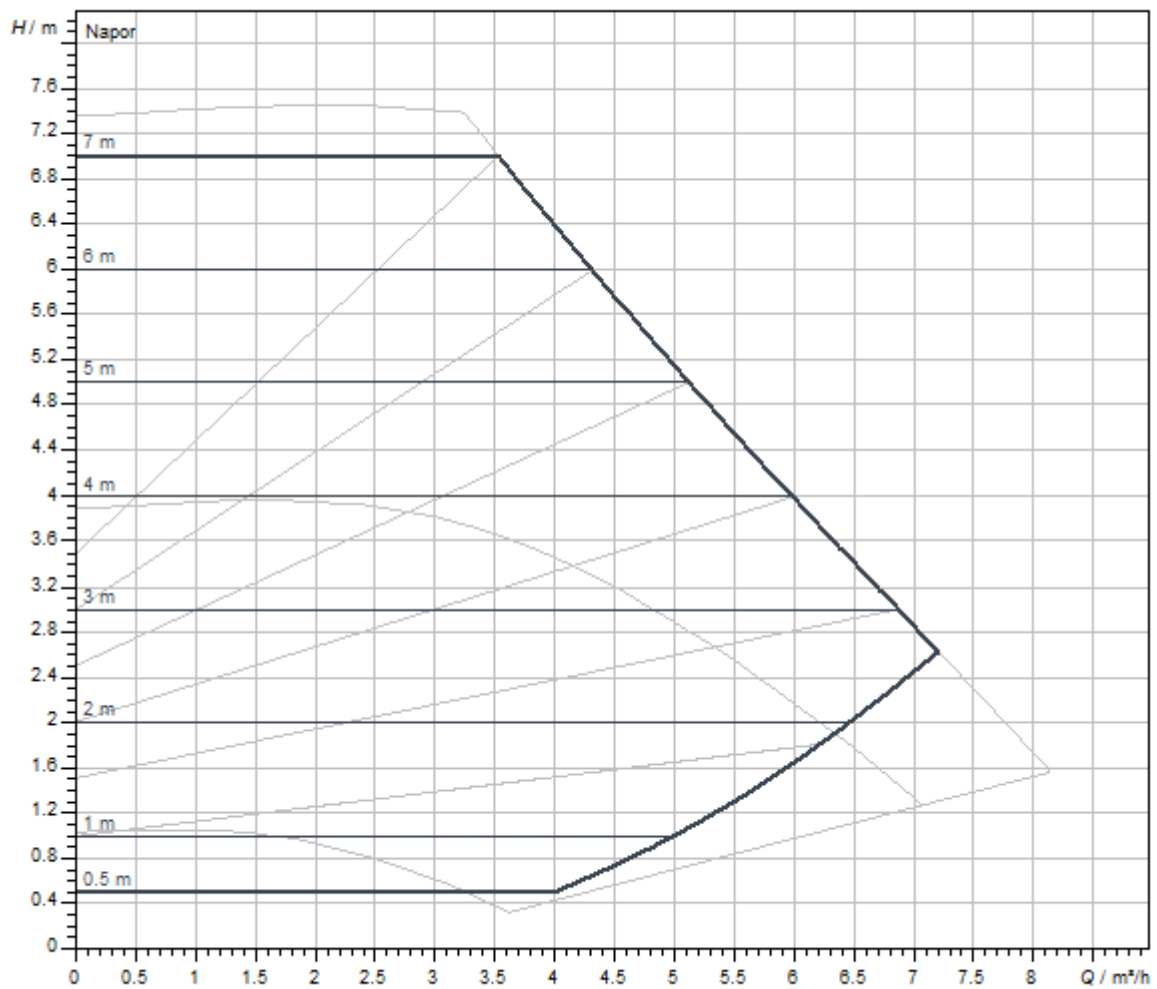
Materijali

| | |
|------------------|-----------------|
| Kućište pumpe | Sivi liv |
| Radno kolo | PPE/PS-GF30 |
| Vratilo | nerđajući čelik |
| Materijal ležaja | Grafit |

Montažne dimenzije

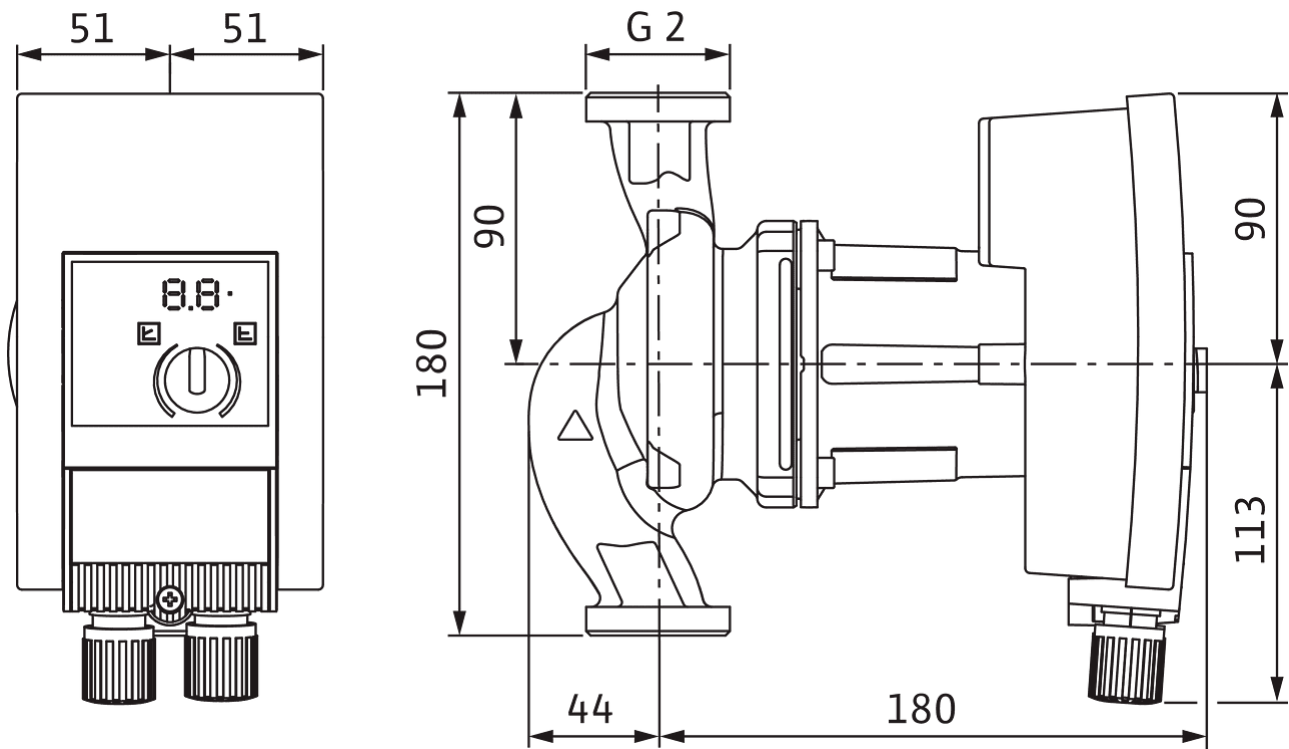
| | |
|------------------------------------|--------|
| Cevni priključak sa potisne strane | G 2 |
| Cevni priključak sa usisne strane | G 2 |
| Ukupna visina L_0 | 180 mm |

Radne krive



Dimenzije i crteži sa dimenzijama

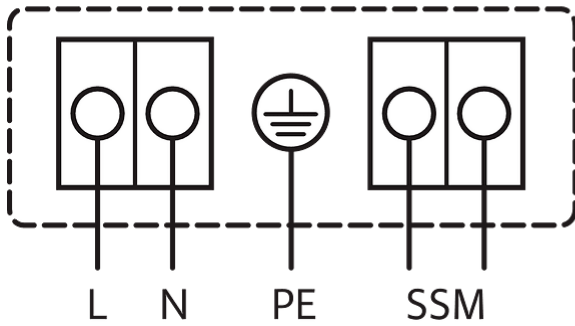
Yonos MAXO



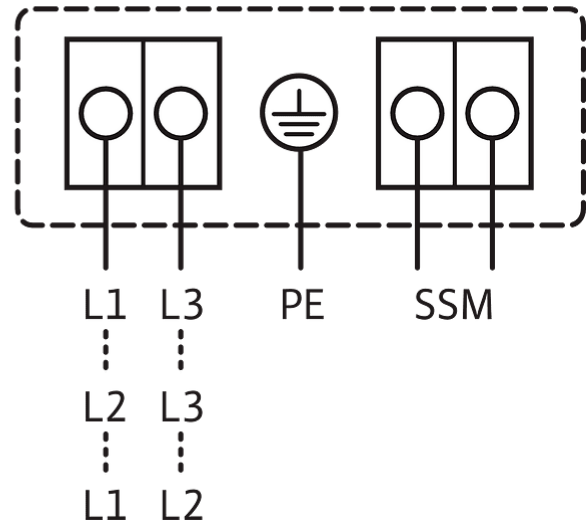
Šema električnog priključivanja

1~230V, 50/60 Hz

1~ 230 V, 50/60 Hz



3~230 V, 50/60 Hz



Zbirni signal smetnje

SSM: (normalno zatvoreni kontakt u skladu sa VDI 3814, opteretivost 1 A, 250 V ~)

Standardno: 1~230 V, 50/60 Hz

Opcija: 3~230 V, 50/60 Hz



List sa tehničkim podacima

Hidraulički podaci

| | |
|-------------------------------------|-----------------------|
| Maksimalni radni pritisak P_N | 10 bar |
| Napor H_{max} | 0,0 m |
| Protok Q_{max} | 8,8 m ³ /h |
| Minimalna usisna visina pri 50 °C | 3 m |
| Minimalna usisna visina pri 95 °C | 10 m |
| Minimalna usisna visina pri 110 °C | 16 m |
| Min. temperatura fluida T_{min} | -20 °C |
| Maks. temperatura fluida T_{max} | 110 °C |
| Temperatura okoline min. T_{min} | -20 °C |
| Maks. temperatura okoline T_{max} | 40 °C |

Podaci o motoru

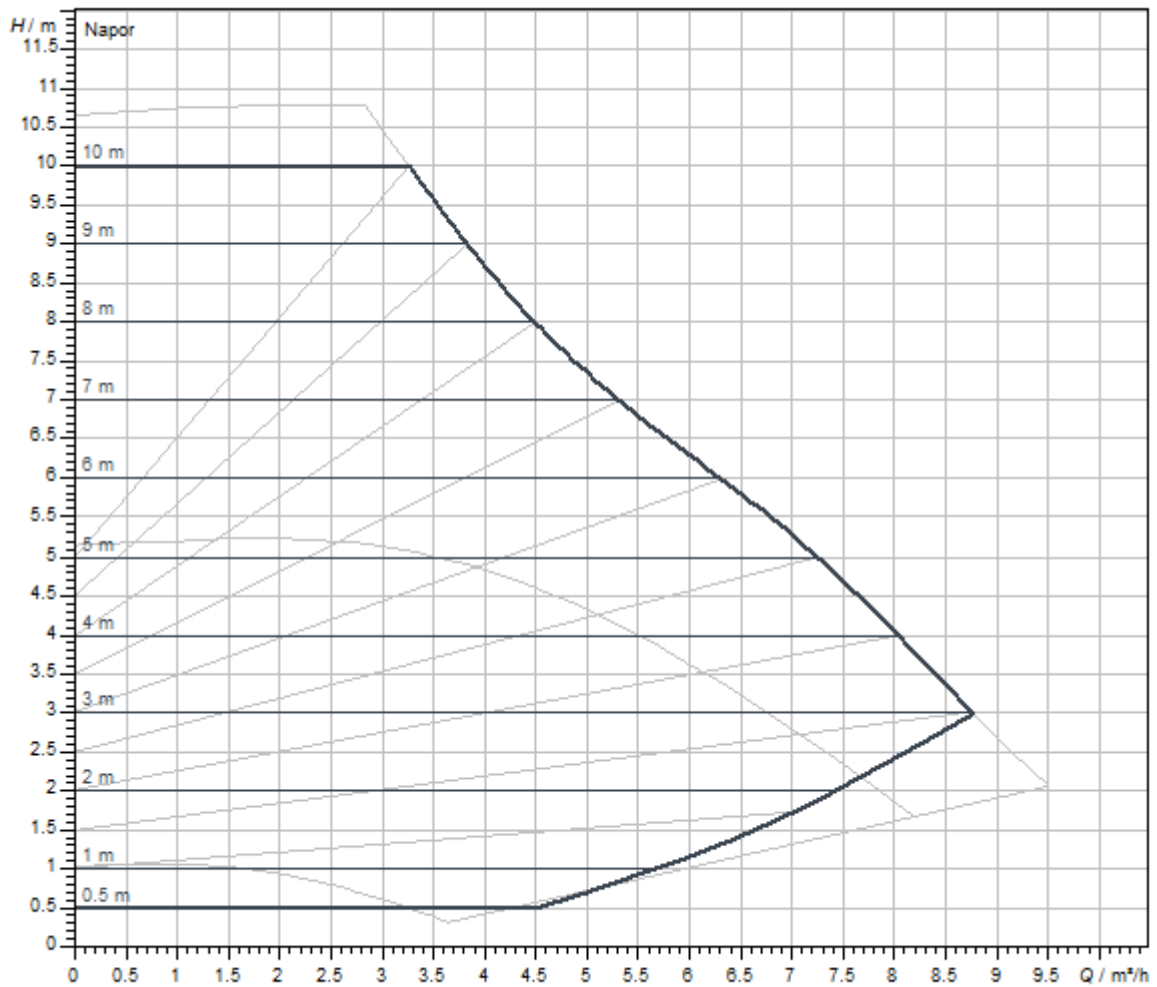
| | |
|--|---|
| Indeks energetske efikasnosti (EEI) | 0.20 |
| Mrežni priključak | 1~230 V ±10%, 50/60 Hz |
| Nominalna struja I_N | 0,1 A |
| Nominalna struja I_N | 1,5 A |
| Nominalna snaga P_2 | 140 W |
| Broj obrtaja min. n_{min} | 1000 1/min |
| Broj obrtaja maks. n_{max} | 4450 1/min |
| Potrošnja električne energije (min) P_{1min} | 5 W |
| Potrošnja električne energije P_{1max} | 190 W |
| Emitovanje smetnji | EN 61800-3;2004+A1;2012 / stambeni prostor (C1) |
| Otpornost na smetnje | EN 61800-3;2004+A1;2012 / industrijsko okruženje (C2) |
| Navojni priključak kabla | 2 x M20x1.5 |
| Klasa izolacije | F |
| Klasa zaštite | IPX4D |

Materijali

| | |
|------------------|-----------------|
| Kućište pumpe | Sivi liv |
| Radno kolo | PPE/PS-GF30 |
| Vratilo | nerđajući čelik |
| Materijal ležaja | Grafit |

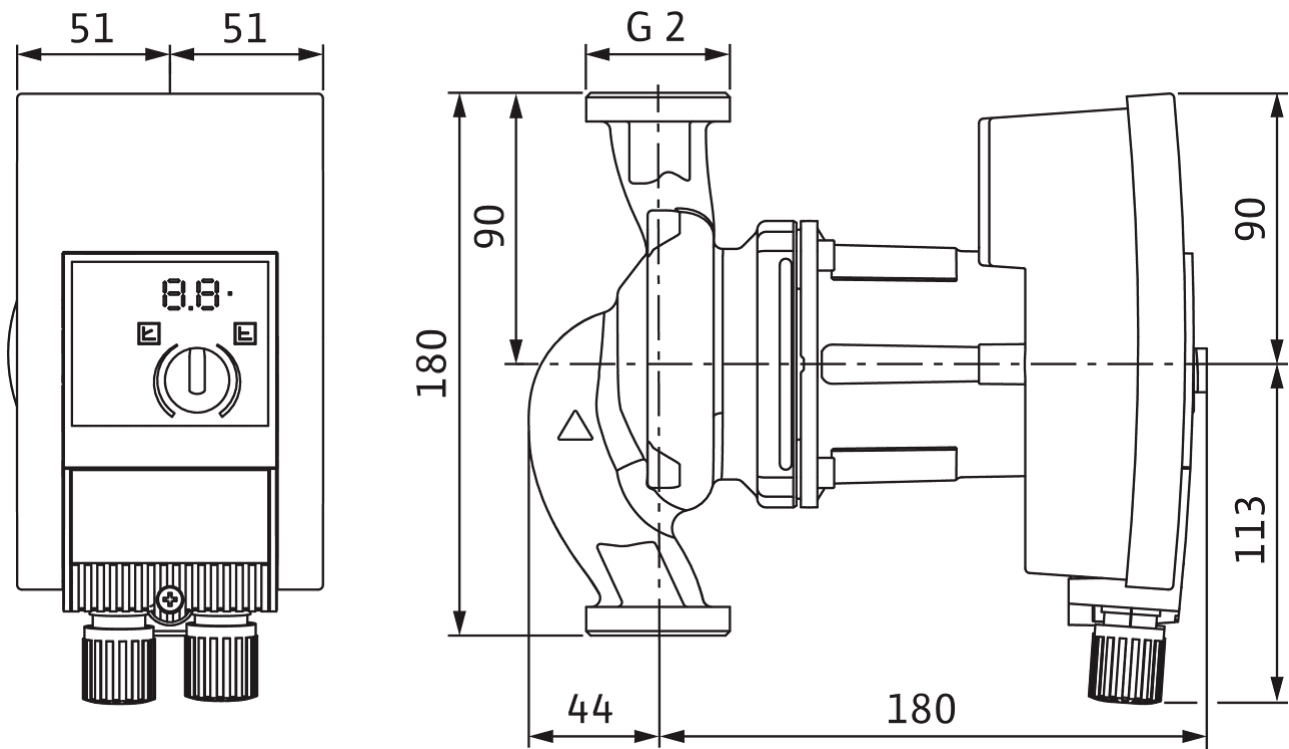
Montažne dimenzije

| | |
|------------------------------------|--------|
| Cevni priključak sa potisne strane | G 2 |
| Cevni priključak sa usisne strane | G 2 |
| Ukupna visina L_0 | 180 mm |

Radne krive

Dimenzije i crteži sa dimenzijama

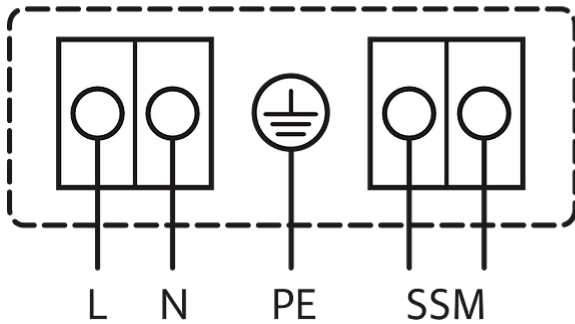
Yonos MAXO



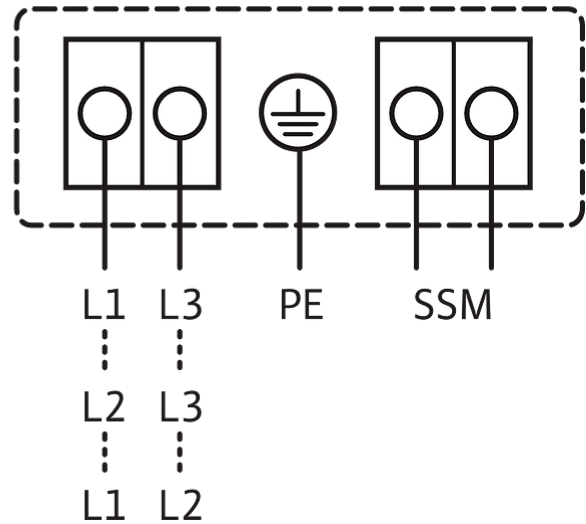
Šema električnog priključivanja

1~230V, 50/60 Hz

1~ 230 V, 50/60 Hz



3~230 V, 50/60 Hz



Zbirni signal smetnje

SSM: (normalno zatvoreni kontakt u skladu sa VDI 3814, opteretivost 1 A, 250 V ~)

Standardno: 1~230 V, 50/60 Hz

Opcija: 3~230 V, 50/60 Hz



List sa tehničkim podacima

Hidraulički podaci

| | |
|-------------------------------------|------------------------|
| Maksimalni radni pritisak P_N | 10 bar |
| Napor H_{max} | 0,0 m |
| Protok Q_{max} | 11,2 m ³ /h |
| Minimalna usisna visina pri 50 °C | 3 m |
| Minimalna usisna visina pri 95 °C | 10 m |
| Minimalna usisna visina pri 110 °C | 16 m |
| Min. temperatura fluida T_{min} | -20 °C |
| Maks. temperatura fluida T_{max} | 110 °C |
| Temperatura okoline min. T_{min} | -20 °C |
| Maks. temperatura okoline T_{max} | 40 °C |

Podaci o motoru

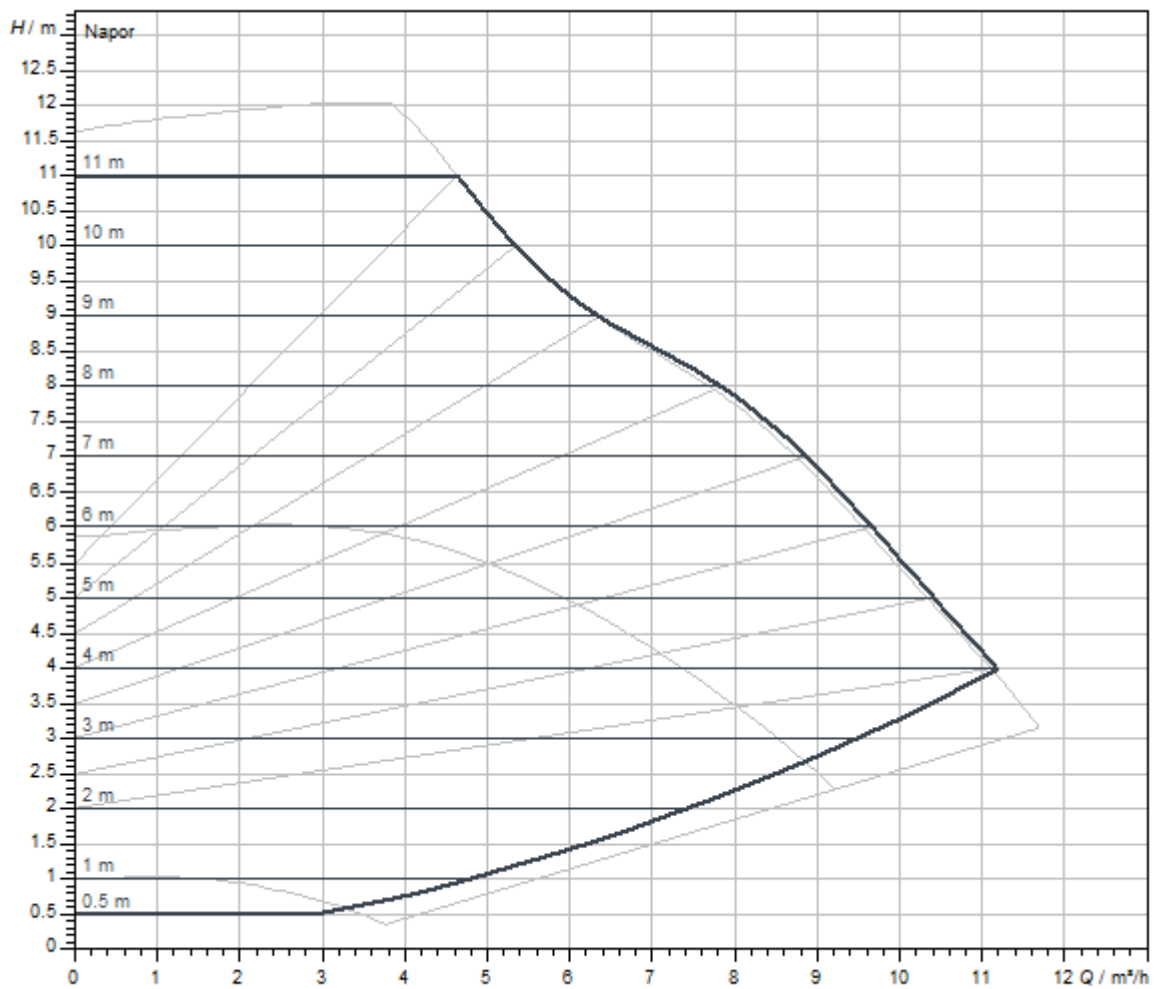
| | |
|---|---|
| Indeks energetske efikasnosti (EEI) | 0.20 |
| Mrežni priključak | 1~230 V ±10%, 50/60 Hz |
| Nominalna struja I_N | 0,15 A |
| Nominalna struja I_N | 1,33 A |
| Nominalna snaga P_2 | 200 W |
| Broj obrtaja min. n_{min} | 1000 1/min |
| Broj obrtaja maks. n_{max} | 4800 1/min |
| Potrošnja električne energije (min) $P_{1 min}$ | 10 W |
| Potrošnja električne energije $P_{1 max}$ | 305 W |
| Emitovanje smetnji | EN 61800-3;2004+A1;2012 / stambeni prostor (C1) |
| Otpornost na smetnje | EN 61800-3;2004+A1;2012 / industrijsko okruženje (C2) |
| Navojni priključak kabla | 2 x M20x1.5 |
| Klasa izolacije | F |
| Klasa zaštite | IPX4D |

Materijali

| | |
|------------------|-----------------|
| Kućište pumpe | Sivi liv |
| Radno kolo | PPE/PS-GF30 |
| Vratilo | nerđajući čelik |
| Materijal ležaja | Grafit |

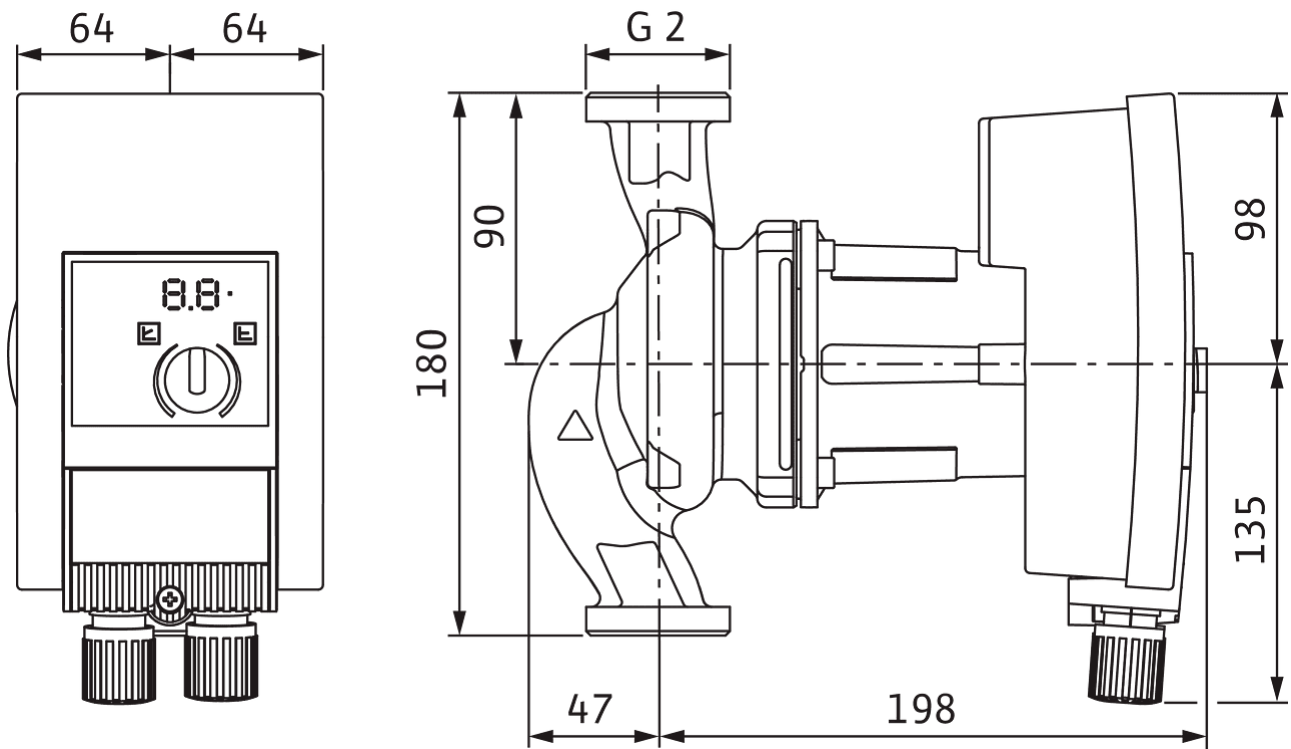
Montažne dimenzije

| | |
|------------------------------------|--------|
| Cevni priključak sa potisne strane | G 2 |
| Cevni priključak sa usisne strane | G 2 |
| Ukupna visina <i>L0</i> | 180 mm |

Radne krive

Dimenzije i crteži sa dimenzijama

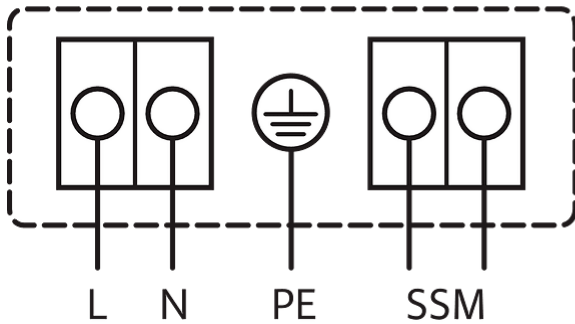
Yonos MAXO



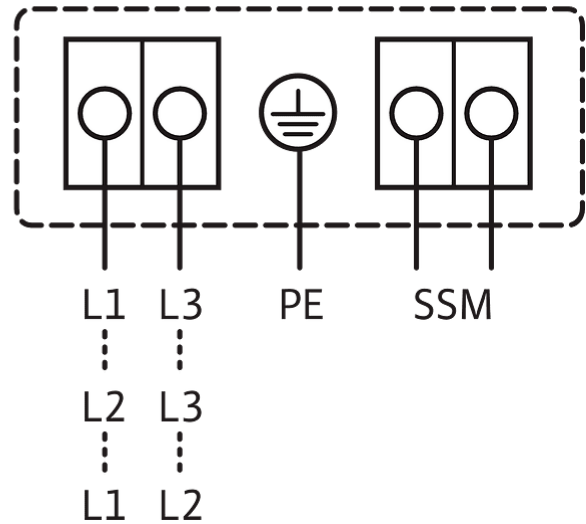
Šema električnog priključivanja

1~230V, 50/60 Hz

1~ 230 V, 50/60 Hz



3~230 V, 50/60 Hz



Zbirni signal smetnje
SSM:
(normalno zatvoreni kontakt u skladu sa VDI 3814, opteretivost 1 A, 250 V ~)

Standardno: 1~230 V, 50/60 Hz

Opcija: 3~230 V, 50/60 Hz



List sa tehničkim podacima

Hidraulički podaci

| | |
|-------------------------------------|-----------------------|
| Maksimalni radni pritisak P_N | 10 bar |
| Napor H_{max} | 0,0 m |
| Protok Q_{max} | 9,0 m ³ /h |
| Minimalna usisna visina pri 50 °C | 3 m |
| Minimalna usisna visina pri 95 °C | 10 m |
| Minimalna usisna visina pri 110 °C | 16 m |
| Min. temperatura fluida T_{min} | -20 °C |
| Maks. temperatura fluida T_{max} | 110 °C |
| Temperatura okoline min. T_{min} | -20 °C |
| Maks. temperatura okoline T_{max} | 40 °C |

Podaci o motoru

| | |
|---|---|
| Indeks energetske efikasnosti (EEI) | 0.20 |
| Mrežni priključak | 1~230 V ±10%, 50/60 Hz |
| Nominalna struja I_N | 0,1 A |
| Nominalna struja I_N | 1,5 A |
| Nominalna snaga P_2 | 140 W |
| Broj obrtaja min. n_{min} | 1000 1/min |
| Broj obrtaja maks. n_{max} | 4450 1/min |
| Potrošnja električne energije (min) $P_{1 min}$ | 5 W |
| Potrošnja električne energije $P_{1 max}$ | 190 W |
| Emitovanje smetnji | EN 61800-3;2004+A1;2012 / stambeni prostor (C1) |
| Otpornost na smetnje | EN 61800-3;2004+A1;2012 / industrijsko okruženje (C2) |
| Navojni priključak kabla | 2 x M20x1.5 |
| Klasa izolacije | F |
| Klasa zaštite | IPX4D |

Materijali

| | |
|------------------|-----------------|
| Kućište pumpe | Sivi liv |
| Radno kolo | PPE/PS-GF30 |
| Vratilo | nerđajući čelik |
| Materijal ležaja | Grafit |

Montažne dimenzije

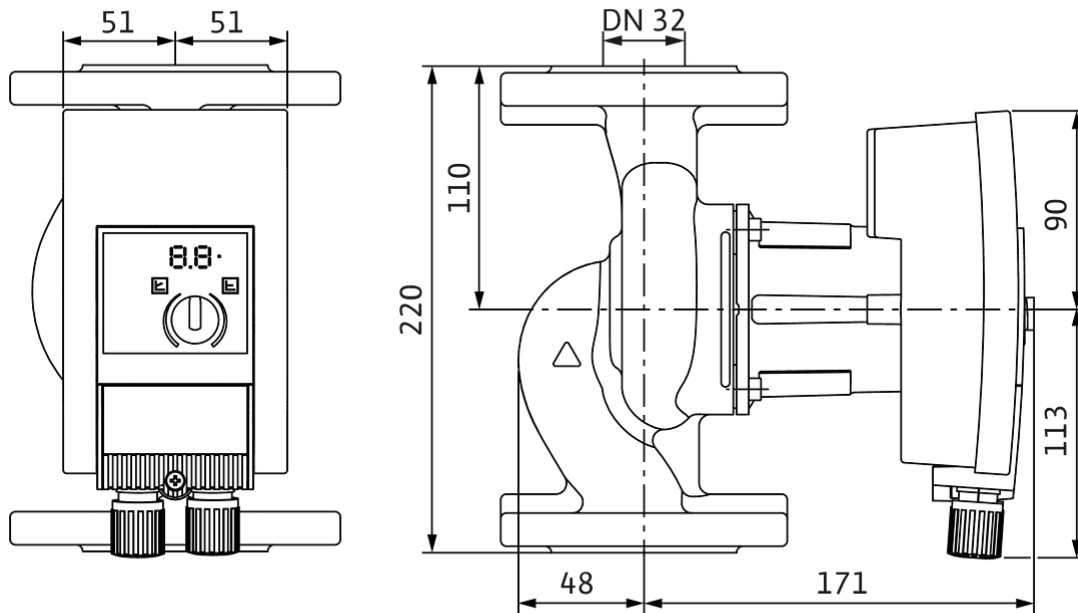
| | |
|------------------------------------|--------|
| Cevni priključak sa potisne strane | DN 32 |
| Cevni priključak sa usisne strane | DN 32 |
| Ukupna visina L_0 | 220 mm |

Radne krive



Dimenzije i crteži sa dimenzijama

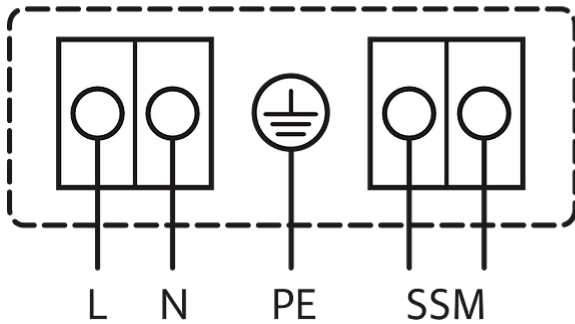
NO VALUE



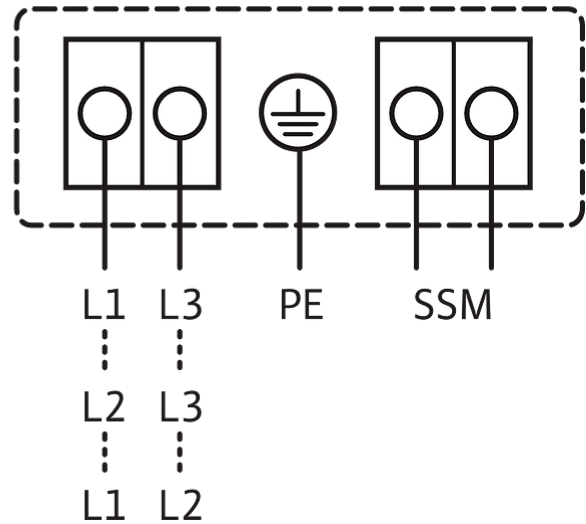
Šema električnog priključivanja

1~230V, 50/60 Hz

1~ 230 V, 50/60 Hz



3~230 V, 50/60 Hz



Zbirni signal smetnje

SSM: (normalno zatvoreni kontakt u skladu sa VDI 3814, opteretivost 1 A, 250 V ~)

Standardno: 1~230 V, 50/60 Hz

Opcija: 3~230 V, 50/60 Hz



List sa tehničkim podacima

Hidraulički podaci

| | |
|-------------------------------------|------------------------|
| Maksimalni radni pritisak P_N | 10 bar |
| Napor H_{max} | 0,0 m |
| Protok Q_{max} | 13,0 m ³ /h |
| Minimalna usisna visina pri 50 °C | 3 m |
| Minimalna usisna visina pri 95 °C | 10 m |
| Minimalna usisna visina pri 110 °C | 16 m |
| Min. temperatura fluida T_{min} | -20 °C |
| Maks. temperatura fluida T_{max} | 110 °C |
| Temperatura okoline min. T_{min} | -20 °C |
| Maks. temperatura okoline T_{max} | 40 °C |

Podaci o motoru

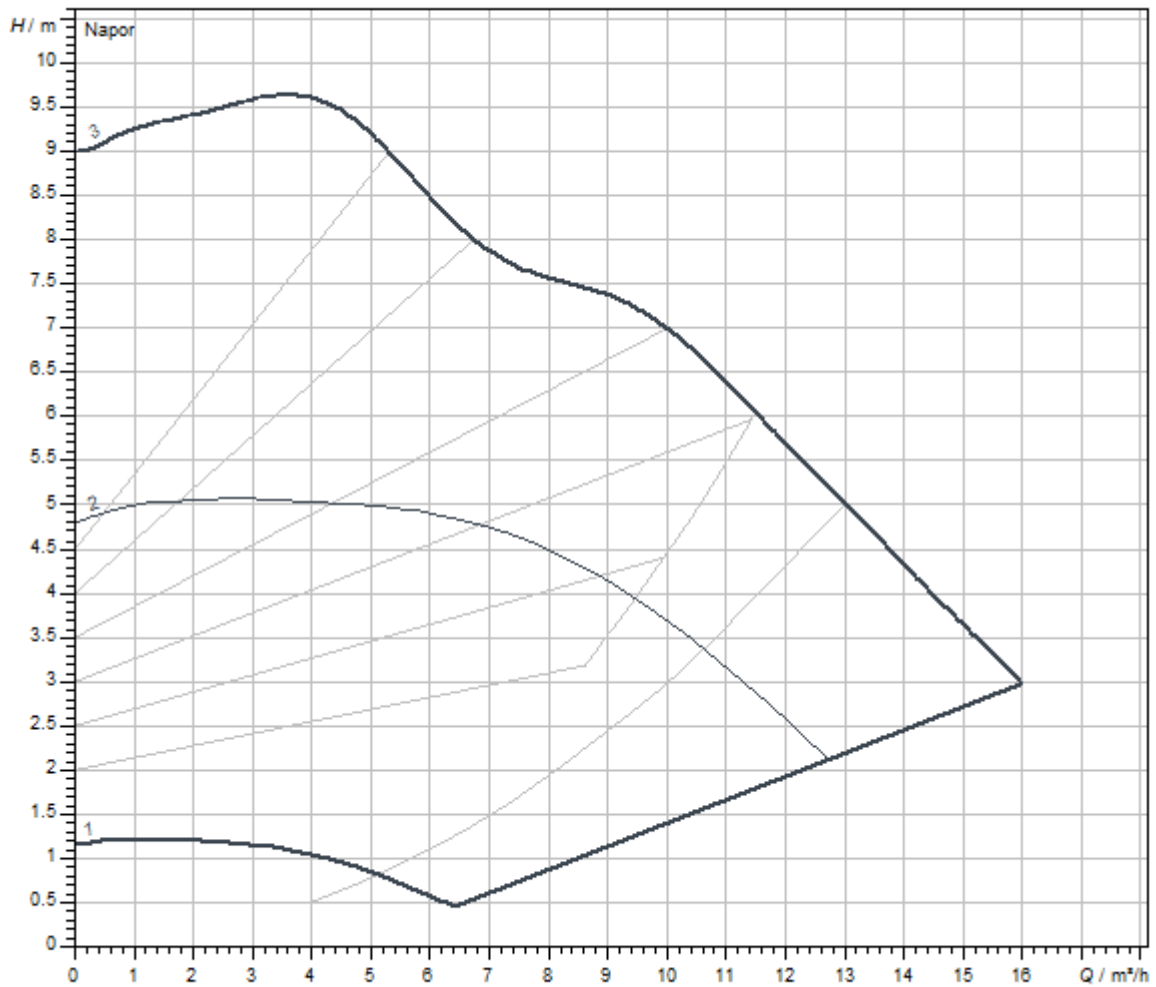
| | |
|---|---|
| Indeks energetske efikasnosti (EEI) | 0.20 |
| Mrežni priključak | 1~230 V ±10%, 50/60 Hz |
| Nominalna struja I_N | 0,15 A |
| Nominalna struja I_N | 1,33 A |
| Broj obrtaja min. n_{min} | 1000 1/min |
| Broj obrtaja maks. n_{max} | 4800 1/min |
| Potrošnja električne energije (min) $P_{1 min}$ | 10 W |
| Potrošnja električne energije $P_{1 max}$ | 305 W |
| Emitovanje smetnji | EN 61800-3;2004+A1;2012 / stambeni prostor (C1) |
| Otpornost na smetnje | EN 61800-3;2004+A1;2012 / industrijsko okruženje (C2) |
| Navojni priključak kabla | 2 x M20x1.5 |
| Klasa izolacije | F |
| Klasa zaštite | IPX4D |

Materijali

| | |
|------------------|-----------------|
| Kućište pumpe | Sivi liv |
| Radno kolo | PPE/PS-GF30 |
| Vratilo | nerđajući čelik |
| Materijal ležaja | Grafit |

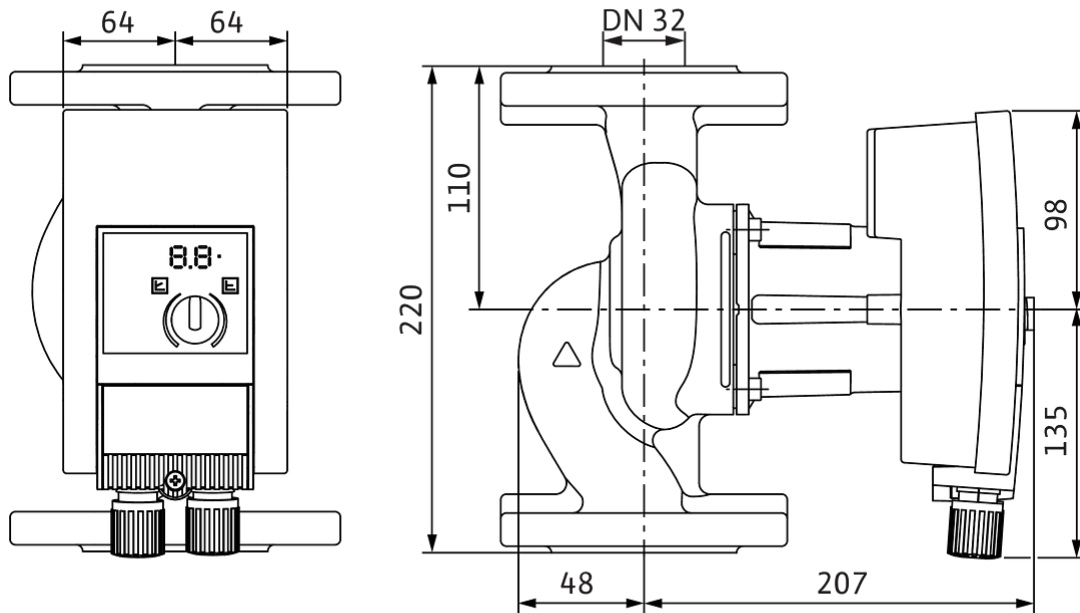
Montažne dimenzije

| | |
|------------------------------------|--------|
| Cevni priključak sa potisne strane | DN 32 |
| Cevni priključak sa usisne strane | DN 32 |
| Ukupna visina L_0 | 220 mm |

Radne krive

Dimenzije i crteži sa dimenzijama

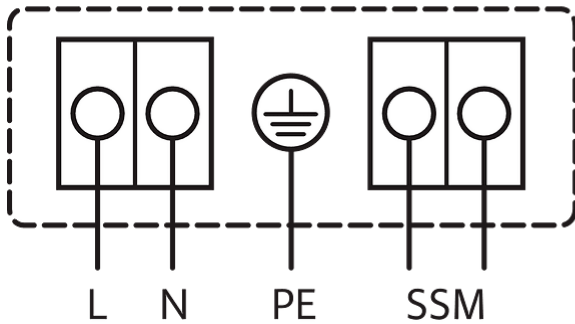
NO VALUE



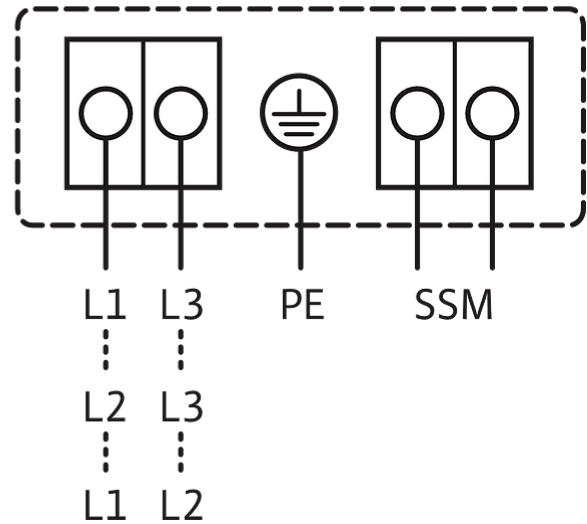
Šema električnog priključivanja

1~230V, 50/60 Hz

1~ 230 V, 50/60 Hz



3~230 V, 50/60 Hz



Zbirni signal smetnje

SSM: (normalno zatvoreni kontakt u skladu sa VDI 3814, opteretivost 1 A, 250 V ~)

Standardno: 1~230 V, 50/60 Hz

Opcija: 3~230 V, 50/60 Hz



List sa tehničkim podacima

Hidraulički podaci

| | |
|-------------------------------------|------------------------|
| Maksimalni radni pritisak P_N | 10 bar |
| Napor H_{max} | 0,0 m |
| Protok Q_{max} | 11,0 m ³ /h |
| Minimalna usisna visina pri 50 °C | 3 m |
| Minimalna usisna visina pri 95 °C | 10 m |
| Minimalna usisna visina pri 110 °C | 16 m |
| Min. temperatura fluida T_{min} | -20 °C |
| Maks. temperatura fluida T_{max} | 110 °C |
| Temperatura okoline min. T_{min} | -20 °C |
| Maks. temperatura okoline T_{max} | 40 °C |

Podaci o motoru

| | |
|---|---|
| Indeks energetske efikasnosti (EEI) | 0.20 |
| Mrežni priključak | 1~230 V ±10%, 50/60 Hz |
| Nominalna struja I_N | 0,09 A |
| Nominalna struja I_N | 1 A |
| Nominalna snaga P_2 | 90 W |
| Broj obrtaja min. n_{min} | 1200 1/min |
| Broj obrtaja maks. n_{max} | 3700 1/min |
| Potrošnja električne energije (min) $P_{1 min}$ | 7 W |
| Potrošnja električne energije $P_{1 max}$ | 120 W |
| Emitovanje smetnji | EN 61800-3;2004+A1;2012 / stambeni prostor (C1) |
| Otpornost na smetnje | EN 61800-3;2004+A1;2012 / industrijsko okruženje (C2) |
| Navojni priključak kabla | 2 x M20x1.5 |
| Klasa izolacije | F |
| Klasa zaštite | IPX4D |

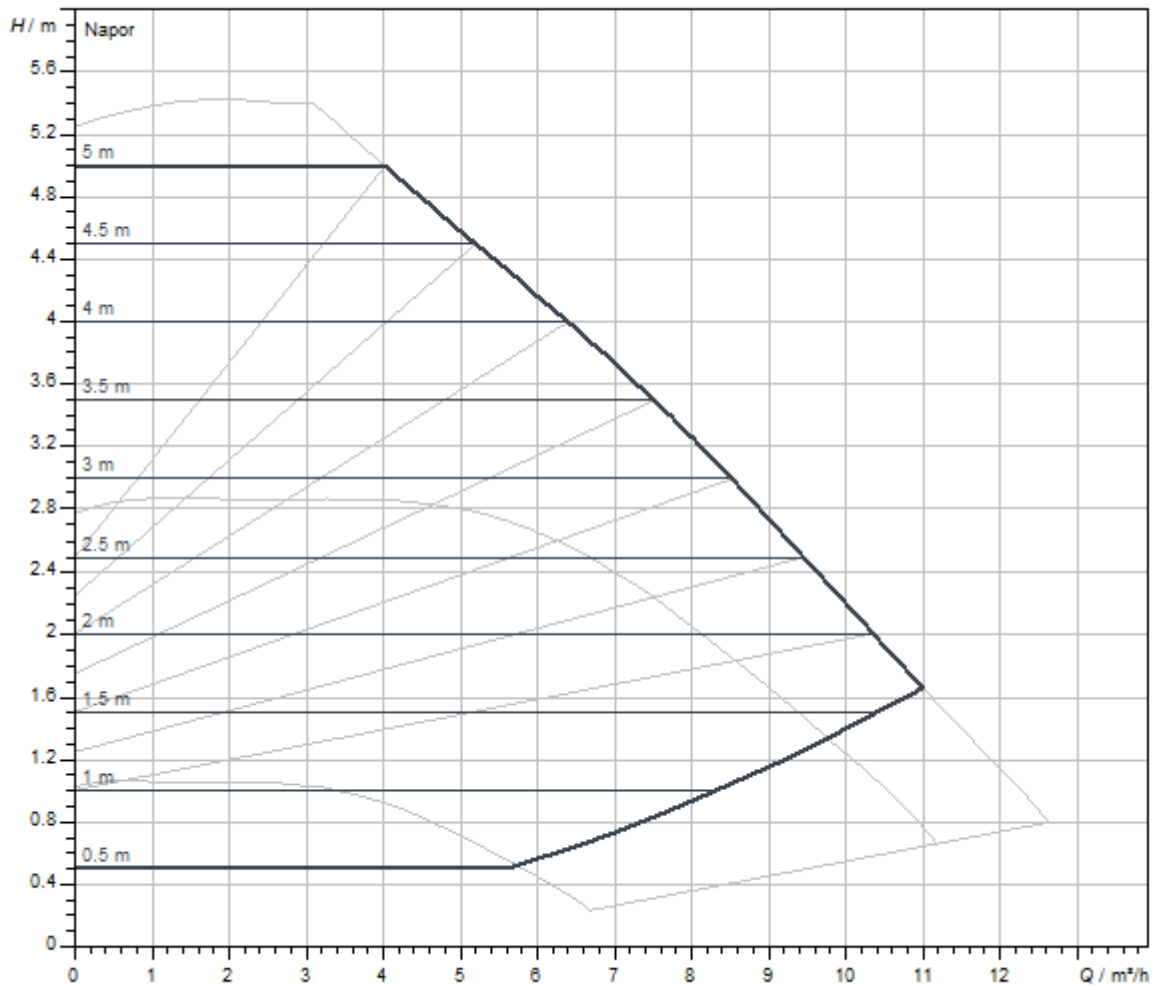
Materijali

| | |
|------------------|-----------------|
| Kućište pumpe | Sivi liv |
| Radno kolo | PPS-GF40 |
| Vratilo | Nerđajući čelik |
| Materijal ležaja | Grafit |

Montažne dimenzije

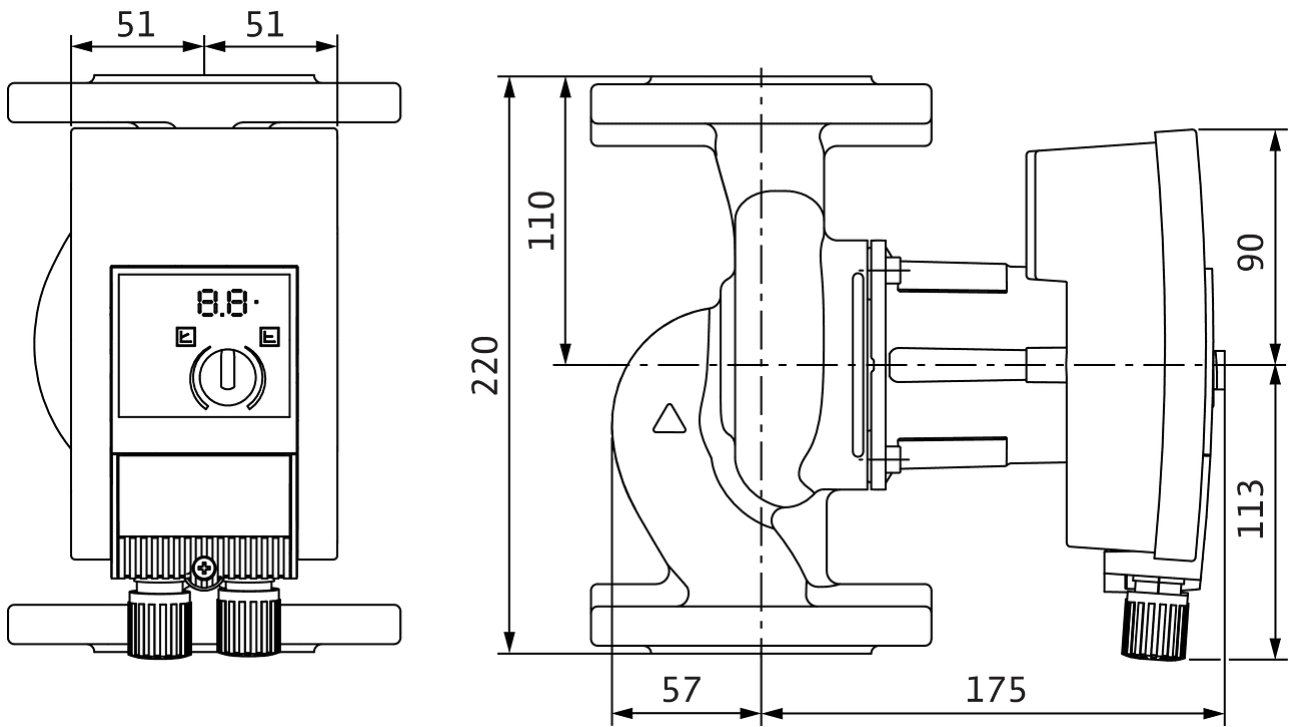
| | |
|------------------------------------|--------|
| Cevni priključak sa potisne strane | DN 40 |
| Cevni priključak sa usisne strane | DN 40 |
| Ukupna visina L_0 | 220 mm |

Radne krive



Dimenzije i crteži sa dimenzijama

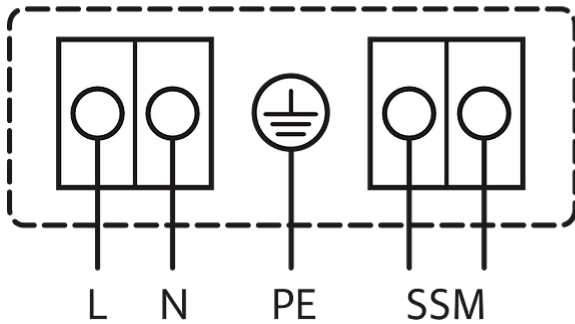
Yonos MAXO 40/0,5-4



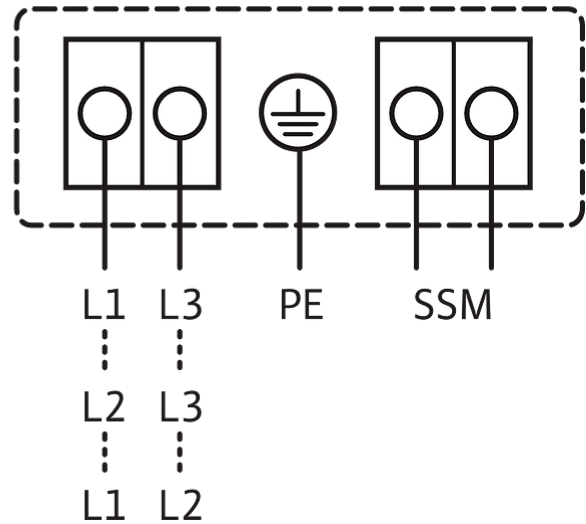
Šema električnog priključivanja

1~230V, 50/60 Hz

1~ 230 V, 50/60 Hz



3~230 V, 50/60 Hz



Zbirni signal smetnje
SSM:
(normalno zatvoreni kontakt u skladu sa VDI 3814, opteretivost 1 A, 250 V ~)

Standardno: 1~230 V, 50/60 Hz

Opcija: 3~230 V, 50/60 Hz



List sa tehničkim podacima

Hidraulički podaci

| | |
|-------------------------------------|------------------------|
| Maksimalni radni pritisak P_N | 10 bar |
| Napor H_{max} | 0,0 m |
| Protok Q_{max} | 15,0 m ³ /h |
| Minimalna usisna visina pri 50 °C | 3 m |
| Minimalna usisna visina pri 95 °C | 10 m |
| Minimalna usisna visina pri 110 °C | 16 m |
| Min. temperatura fluida T_{min} | -20 °C |
| Maks. temperatura fluida T_{max} | 110 °C |
| Temperatura okoline min. T_{min} | -20 °C |
| Maks. temperatura okoline T_{max} | 40 °C |

Podaci o motoru

| | |
|---|---|
| Indeks energetske efikasnosti (EEI) | 0.20 |
| Mrežni priključak | 1~230 V ±10%, 50/60 Hz |
| Nominalna struja I_N | 0,15 A |
| Nominalna struja I_N | 1,33 A |
| Nominalna snaga P_2 | 200 W |
| Broj obrtaja min. n_{min} | 1200 1/min |
| Broj obrtaja maks. n_{max} | 4800 1/min |
| Potrošnja električne energije (min) $P_{1 min}$ | 10 W |
| Potrošnja električne energije $P_{1 max}$ | 305 W |
| Emitovanje smetnji | EN 61800-3;2004+A1;2012 / stambeni prostor (C1) |
| Otpornost na smetnje | EN 61800-3;2004+A1;2012 / industrijsko okruženje (C2) |
| Navojni priključak kabla | 2 x M20x1.5 |
| Klasa izolacije | F |
| Klasa zaštite | IPX4D |

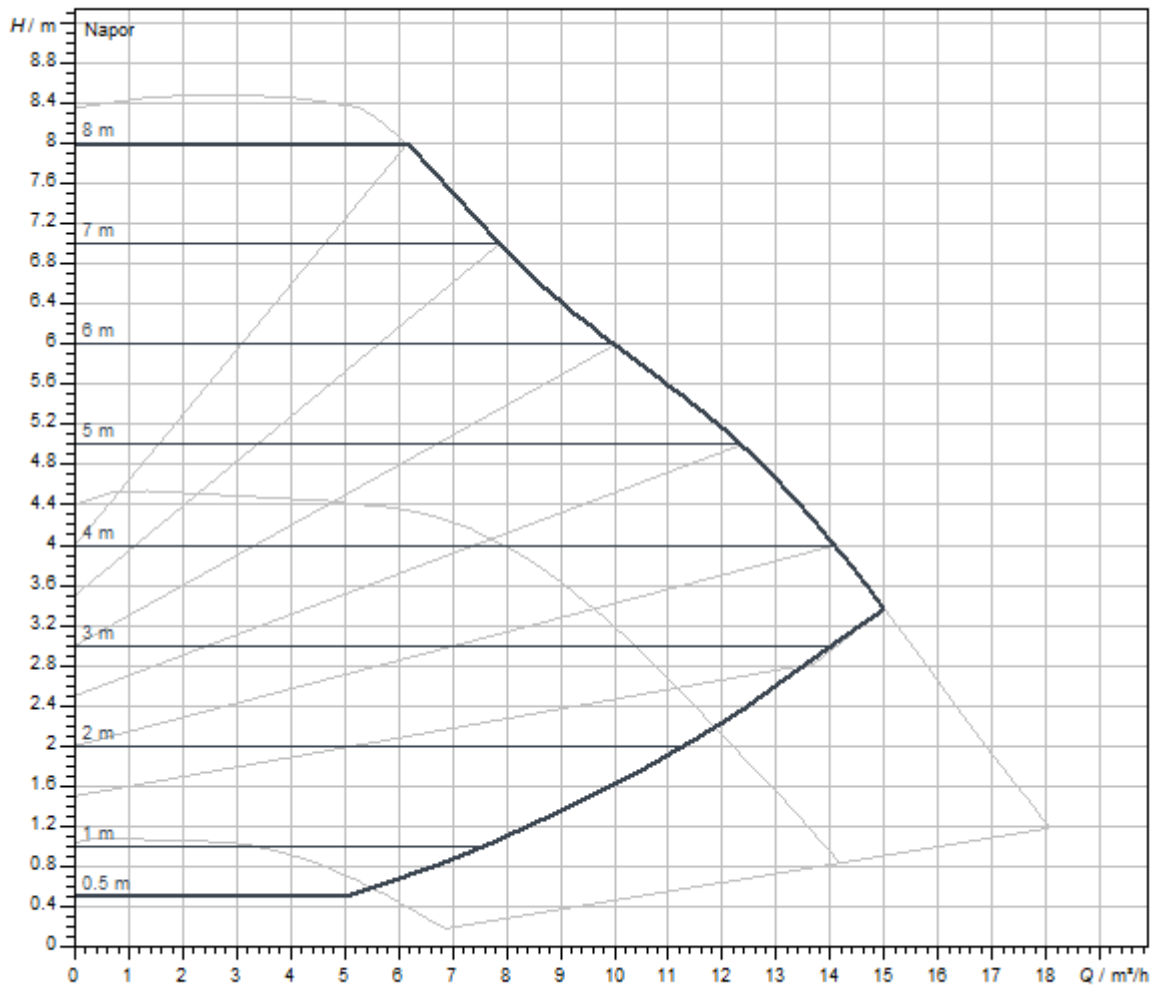
Materijali

| | |
|------------------|-----------------|
| Kućište pumpe | Sivi liv |
| Radno kolo | PPS-GF40 |
| Vratilo | Nerđajući čelik |
| Materijal ležaja | Grafit |

Montažne dimenzije

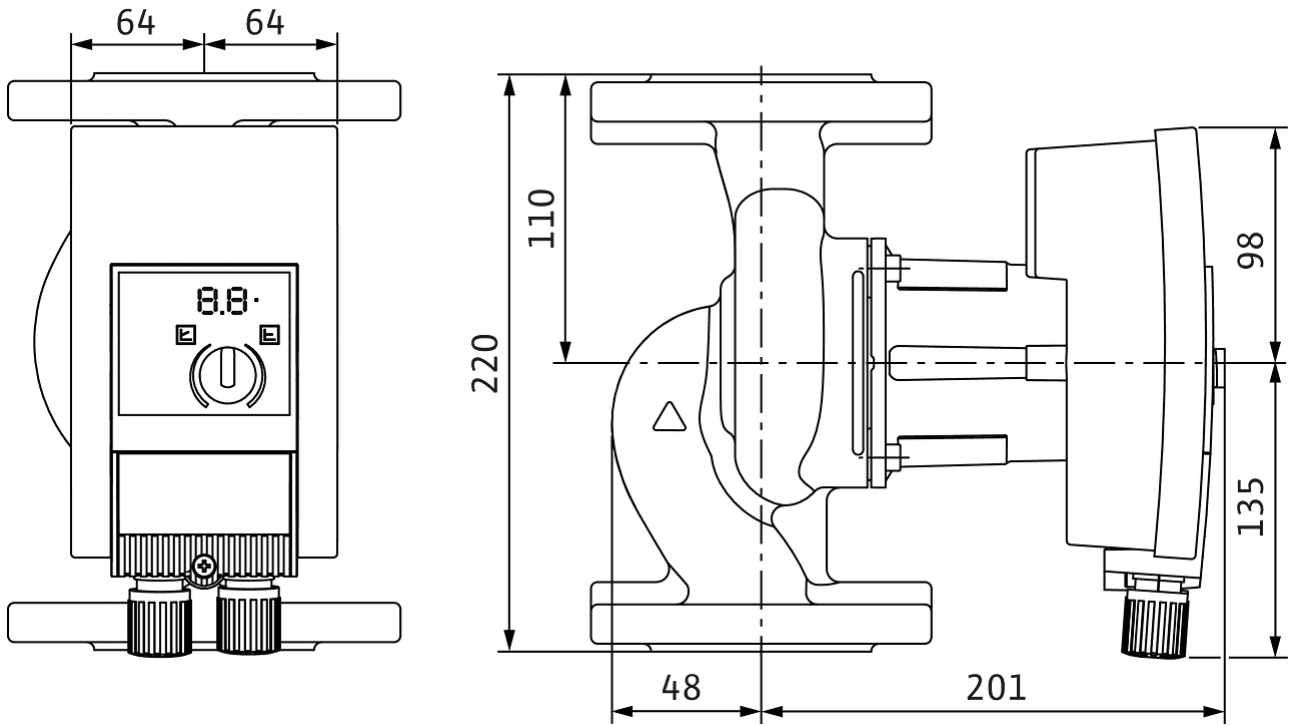
| | |
|------------------------------------|--------|
| Cevni priključak sa potisne strane | DN 40 |
| Cevni priključak sa usisne strane | DN 40 |
| Ukupna visina L_0 | 220 mm |

Radne krive



Dimenzije i crteži sa dimenzijama

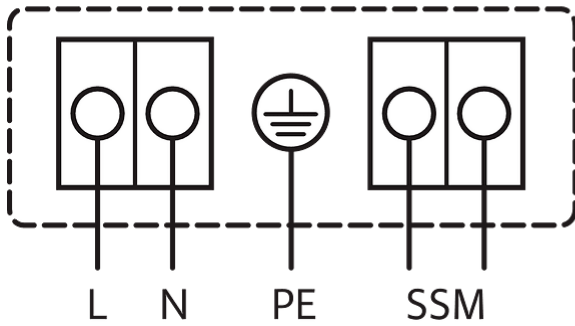
Yonos MAXO 40/0,5-8



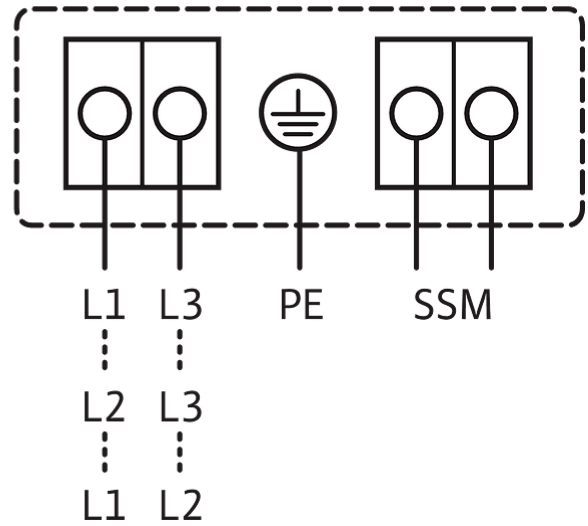
Šema električnog priključivanja

1~230V, 50/60 Hz

1~ 230 V, 50/60 Hz



3~230 V, 50/60 Hz



Zbirni signal smetnje

SSM: (normalno zatvoreni kontakt u skladu sa VDI 3814, opteretivost 1 A, 250 V ~)

Standardno: 1~230 V, 50/60 Hz

Opcija: 3~230 V, 50/60 Hz



List sa tehničkim podacima

Hidraulički podaci

| | |
|-------------------------------------|------------------------|
| Maksimalni radni pritisak P_N | 10 bar |
| Napor H_{max} | 0,0 m |
| Protok Q_{max} | 21,0 m ³ /h |
| Minimalna usisna visina pri 50 °C | 5 m |
| Minimalna usisna visina pri 95 °C | 12 m |
| Minimalna usisna visina pri 110 °C | 18 m |
| Min. temperatura fluida T_{min} | -20 °C |
| Maks. temperatura fluida T_{max} | 110 °C |
| Temperatura okoline min. T_{min} | -20 °C |
| Maks. temperatura okoline T_{max} | 40 °C |

Podaci o motoru

| | |
|--|---|
| Indeks energetske efikasnosti (EEI) | 0.20 |
| Mrežni priključak | 1~230 V ±10%, 50/60 Hz |
| Nominalna struja I_N | 0,17 A |
| Nominalna struja I_N | 2,4 A |
| Nominalna snaga P_2 | 450 W |
| Broj obrtaja min. n_{min} | 950 1/min |
| Broj obrtaja maks. n_{max} | 4600 1/min |
| Potrošnja električne energije (min) P_{1min} | 15 W |
| Potrošnja električne energije P_{1max} | 550 W |
| Emitovanje smetnji | EN 61800-3;2004+A1;2012 / stambeni prostor (C1) |
| Otpornost na smetnje | EN 61800-3;2004+A1;2012 / industrijsko okruženje (C2) |
| Navojni priključak kabla | 2 x M20x1.5 |
| Klasa izolacije | F |
| Klasa zaštite | IPX4D |

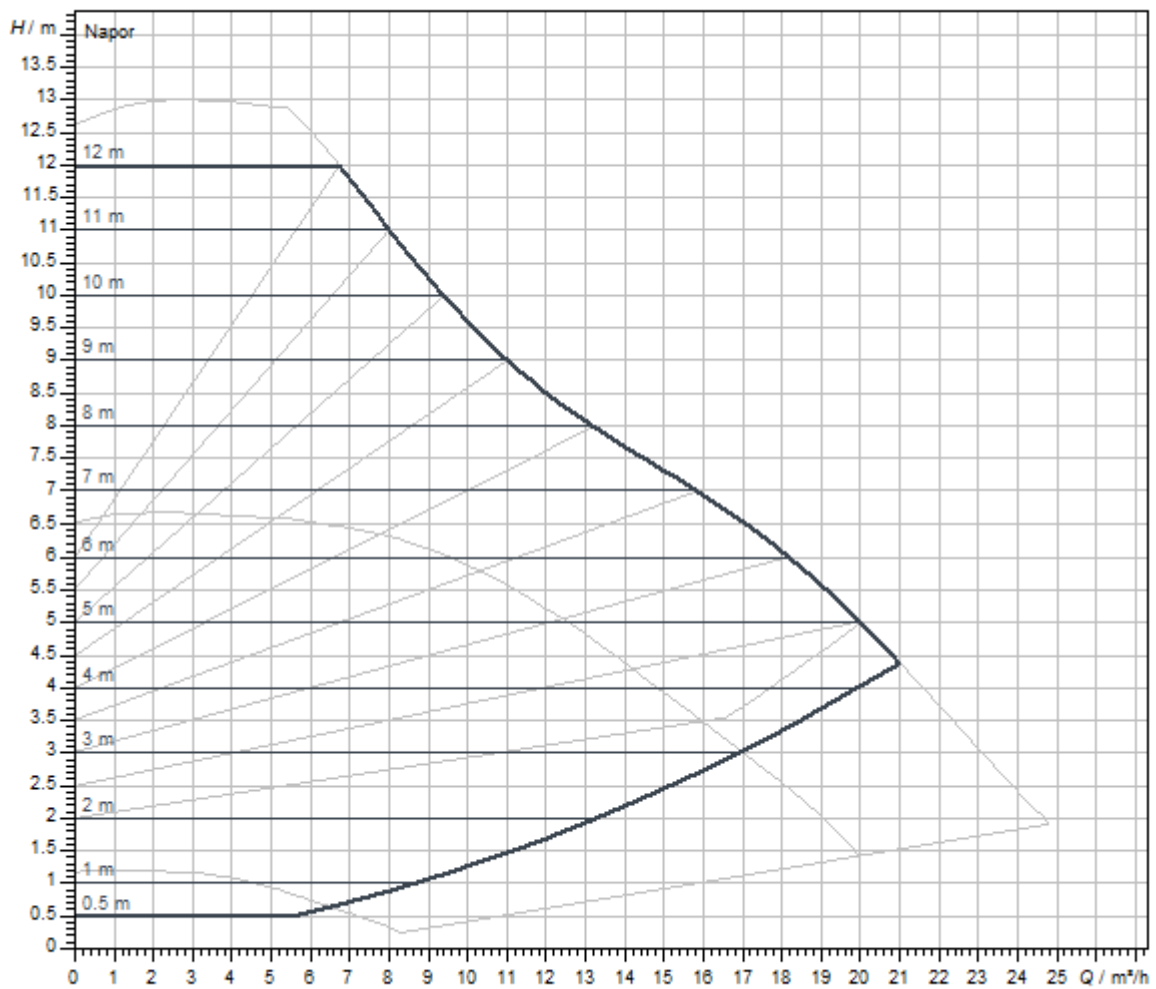
Materijali

| | |
|------------------|-----------------|
| Kućište pumpe | Sivi liv |
| Radno kolo | PPS-GF40 |
| Vratilo | Nerđajući čelik |
| Materijal ležaja | Grafit |

Montažne dimenzije

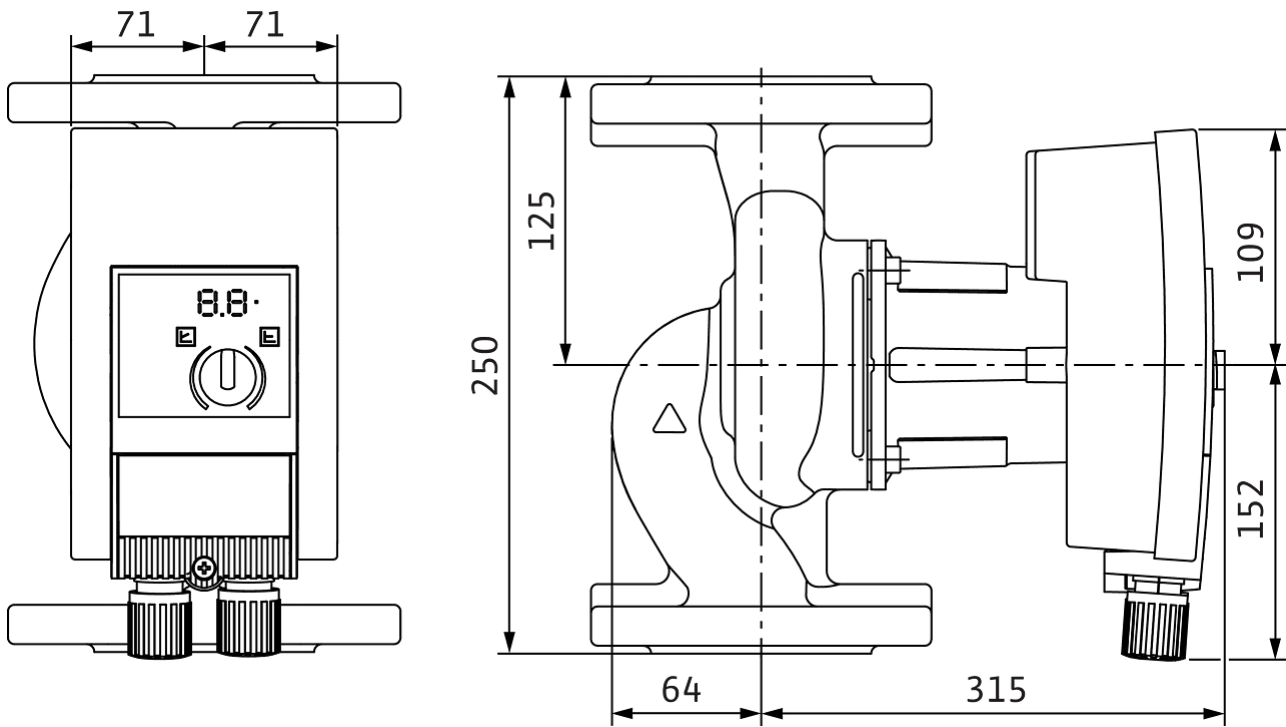
| | |
|------------------------------------|--------|
| Cevni priključak sa potisne strane | DN 40 |
| Cevni priključak sa usisne strane | DN 40 |
| Ukupna visina L_0 | 250 mm |

Radne krive



Dimenzije i crteži sa dimenzijama

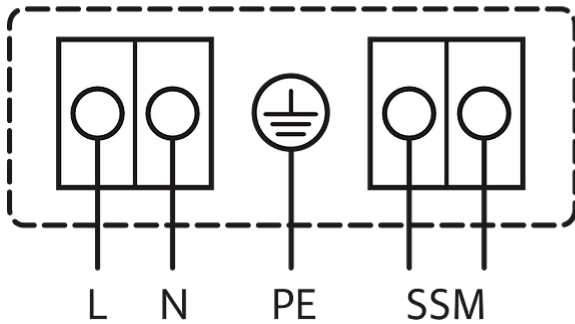
Yonos MAXO 40/0,5/12



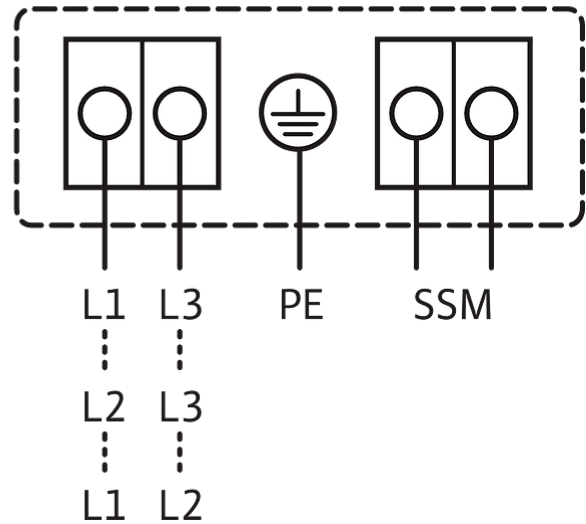
Šema električnog priključivanja

1~230V, 50/60 Hz

1~ 230 V, 50/60 Hz



3~230 V, 50/60 Hz



Zbirni signal smetnje

SSM: (normalno zatvoreni kontakt u skladu sa VDI 3814, opteretivost 1 A, 250 V ~)

Standardno: 1~230 V, 50/60 Hz

Opcija: 3~230 V, 50/60 Hz



List sa tehničkim podacima

Hidraulički podaci

| | |
|-------------------------------------|------------------------|
| Maksimalni radni pritisak P_N | 10 bar |
| Napor H_{max} | 0,0 m |
| Protok Q_{max} | 28,0 m ³ /h |
| Minimalna usisna visina pri 50 °C | 7 m |
| Minimalna usisna visina pri 95 °C | 15 m |
| Minimalna usisna visina pri 110 °C | 23 m |
| Min. temperatura fluida T_{min} | -20 °C |
| Maks. temperatura fluida T_{max} | 110 °C |
| Temperatura okoline min. T_{min} | -20 °C |
| Maks. temperatura okoline T_{max} | 40 °C |

Podaci o motoru

| | |
|---|---|
| Indeks energetske efikasnosti (EEI) | 0.20 |
| Mrežni priključak | 1~230 V ±10%, 50/60 Hz |
| Nominalna struja I_N | 0,27 A |
| Nominalna struja I_N | 3,5 A |
| Nominalna snaga P_2 | 650 W |
| Broj obrtaja min. n_{min} | 800 1/min |
| Broj obrtaja maks. n_{max} | 3500 1/min |
| Potrošnja električne energije (min) $P_{1 min}$ | 30 W |
| Potrošnja električne energije $P_{1 max}$ | 800 W |
| Emitovanje smetnji | EN 61800-3;2004+A1;2012 / stambeni prostor (C1) |
| Otpornost na smetnje | EN 61800-3;2004+A1;2012 / industrijsko okruženje (C2) |
| Navojni priključak kabla | 2 x M20x1.5 |
| Klasa izolacije | F |
| Klasa zaštite | IPX4D |

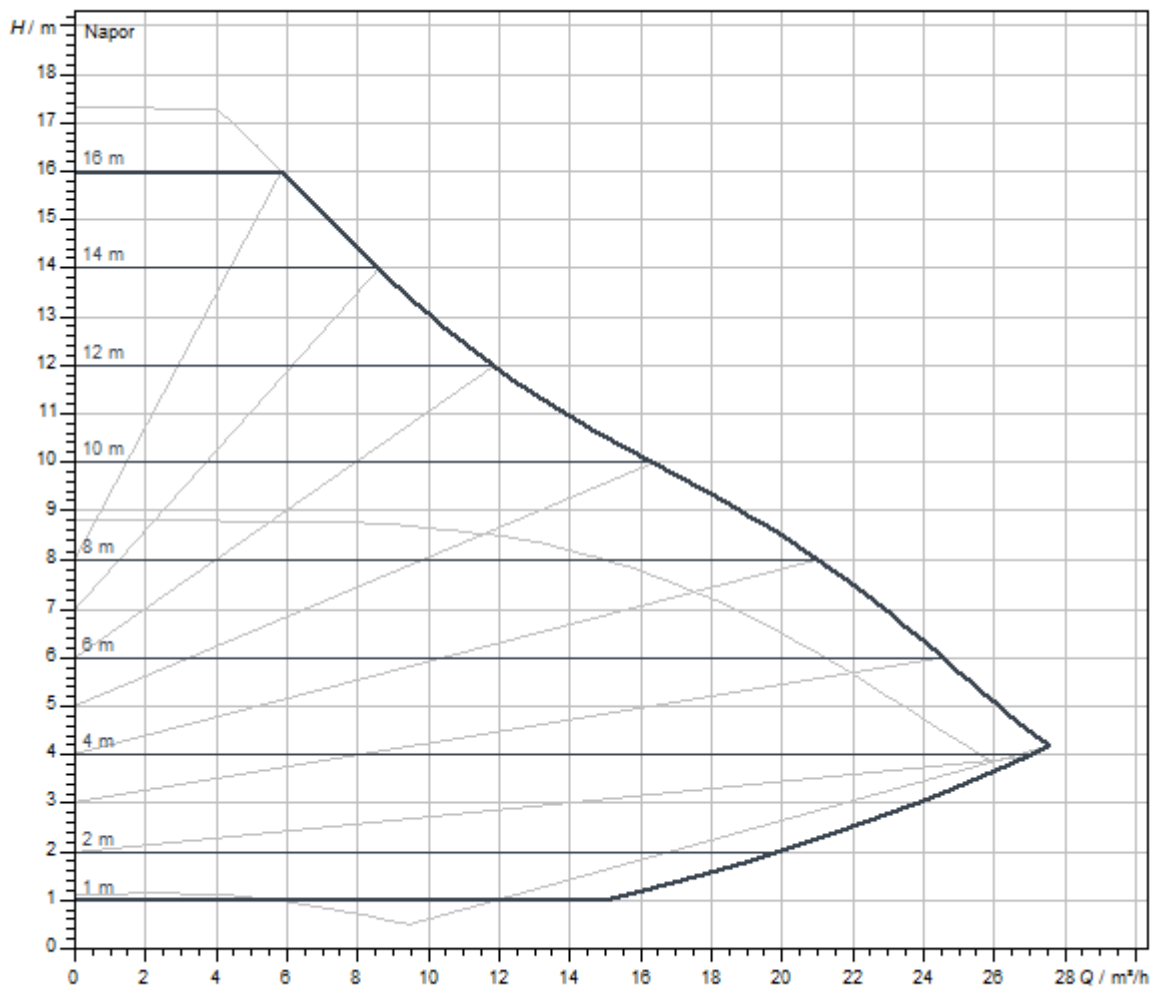
Materijali

| | |
|------------------|-----------------|
| Kućište pumpe | Sivi liv |
| Radno kolo | PPE/PS-GF30 |
| Vratilo | Nerđajući čelik |
| Materijal ležaja | Grafit |

Montažne dimenzije

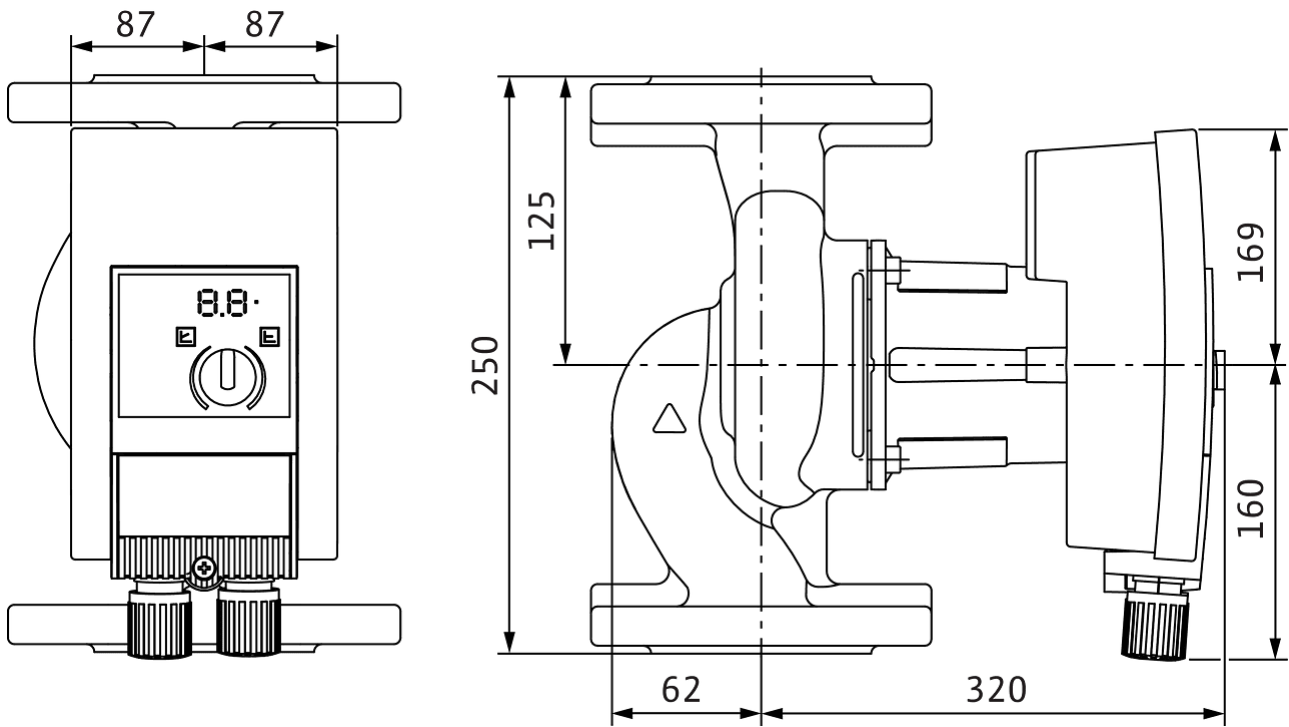
| | |
|------------------------------------|--------|
| Cevni priključak sa potisne strane | DN 40 |
| Cevni priključak sa usisne strane | DN 40 |
| Ukupna visina L0 | 250 mm |

Radne krive



Dimenzije i crteži sa dimenzijama

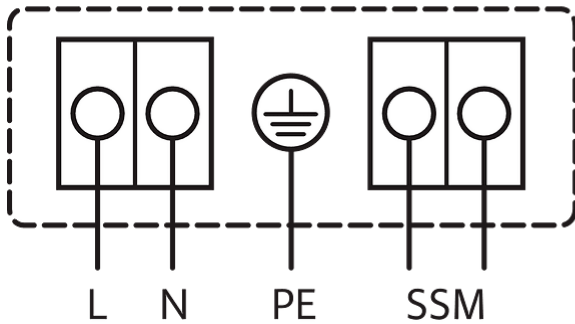
Yonos MAXO 40/0,5-16



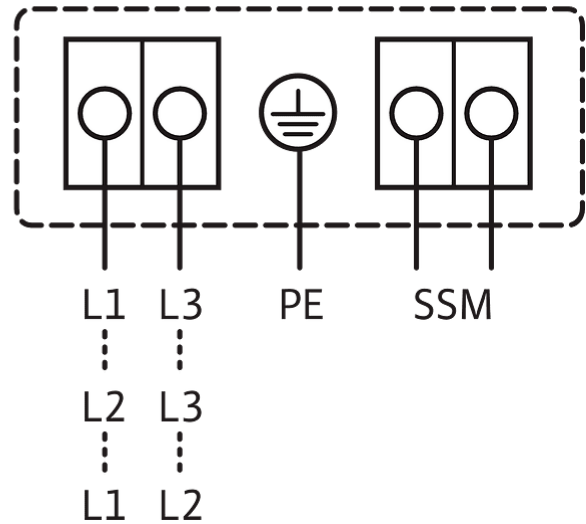
Šema električnog priključivanja

1~230V, 50/60 Hz

1~ 230 V, 50/60 Hz



3~230 V, 50/60 Hz



Zbirni signal smetnje

SSM: (normalno zatvoreni kontakt u skladu sa VDI 3814, opteretivost 1 A, 250 V ~)

Standardno: 1~230 V, 50/60 Hz

Opcija: 3~230 V, 50/60 Hz



List sa tehničkim podacima

Hidraulički podaci

| | |
|-------------------------------------|------------------------|
| Maksimalni radni pritisak P_N | 10 bar |
| Napor H_{max} | 0,0 m |
| Protok Q_{max} | 15,0 m ³ /h |
| Minimalna usisna visina pri 50 °C | 3 m |
| Minimalna usisna visina pri 95 °C | 10 m |
| Minimalna usisna visina pri 110 °C | 16 m |
| Min. temperatura fluida T_{min} | -20 °C |
| Maks. temperatura fluida T_{max} | 110 °C |
| Temperatura okoline min. T_{min} | -20 °C |
| Maks. temperatura okoline T_{max} | 40 °C |

Podaci o motoru

| | |
|---|---|
| Indeks energetske efikasnosti (EEI) | 0.20 |
| Mrežni priključak | 1~230 V ±10%, 50/60 Hz |
| Nominalna struja I_N | 0,15 A |
| Nominalna struja I_N | 1,33 A |
| Nominalna snaga P_2 | 200 W |
| Broj obrtaja min. n_{min} | 1200 1/min |
| Broj obrtaja maks. n_{max} | 4800 1/min |
| Potrošnja električne energije (min) $P_{1 min}$ | 10 W |
| Potrošnja električne energije $P_{1 max}$ | 305 W |
| Emitovanje smetnji | EN 61800-3;2004+A1;2012 / stambeni prostor (C1) |
| Otpornost na smetnje | EN 61800-3;2004+A1;2012 / industrijsko okruženje (C2) |
| Navojni priključak kabla | 2 x M20x1.5 |
| Klasa izolacije | F |
| Klasa zaštite | IPX4D |

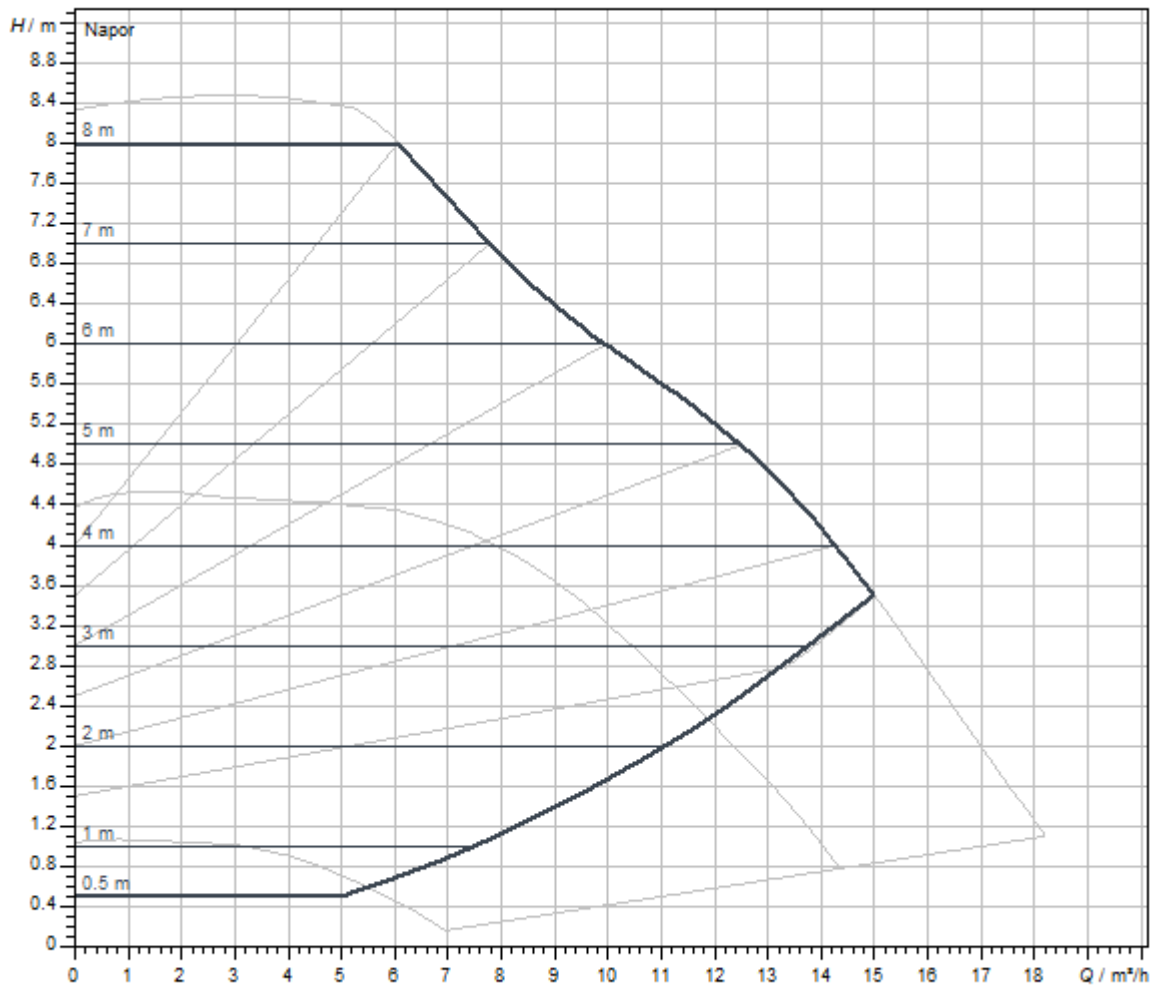
Materijali

| | |
|------------------|-----------------|
| Kućište pumpe | Sivi liv |
| Radno kolo | PPS-GF40 |
| Vratilo | Nerđajući čelik |
| Materijal ležaja | Grafit |

Montažne dimenzije

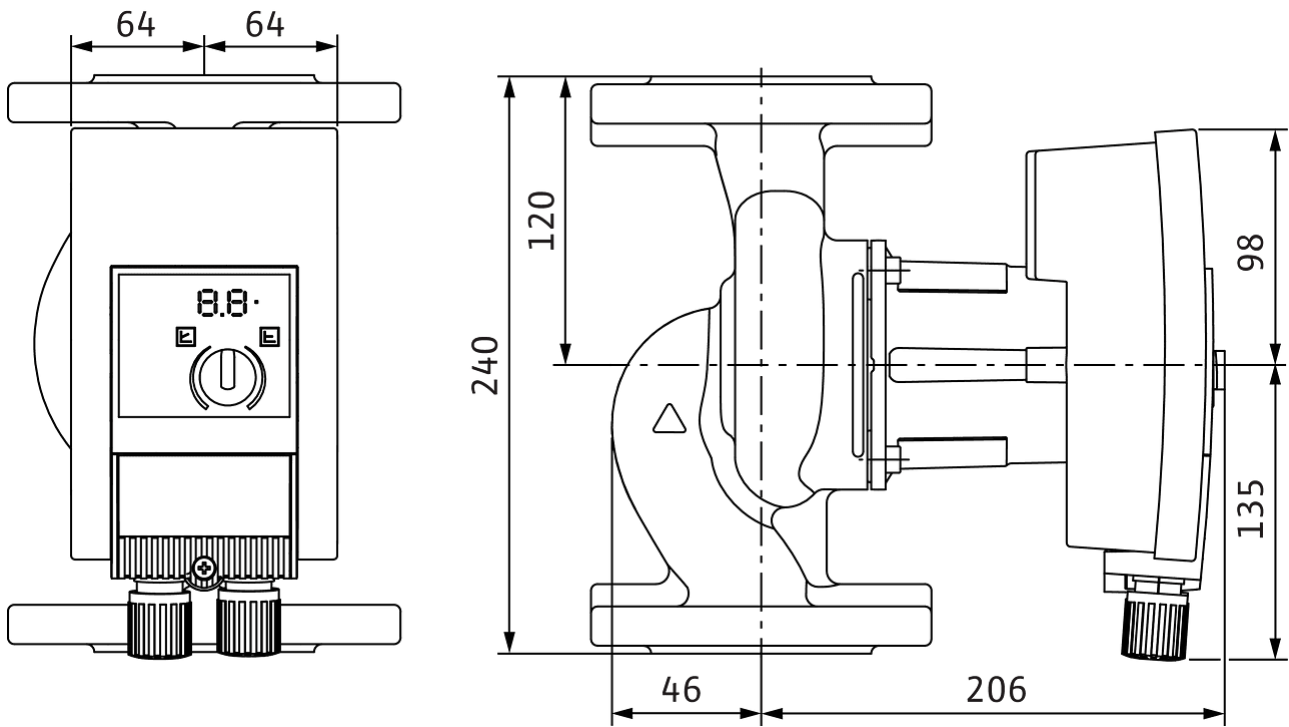
| | |
|------------------------------------|--------|
| Cevni priključak sa potisne strane | DN 50 |
| Cevni priključak sa usisne strane | DN 50 |
| Ukupna visina L_0 | 240 mm |

Radne krive



Dimenzije i crteži sa dimenzijama

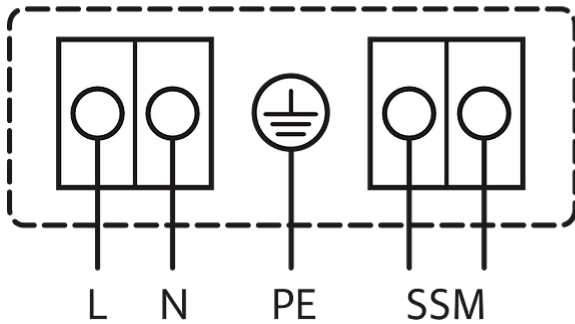
Yonos MAXO 50/0,5-8



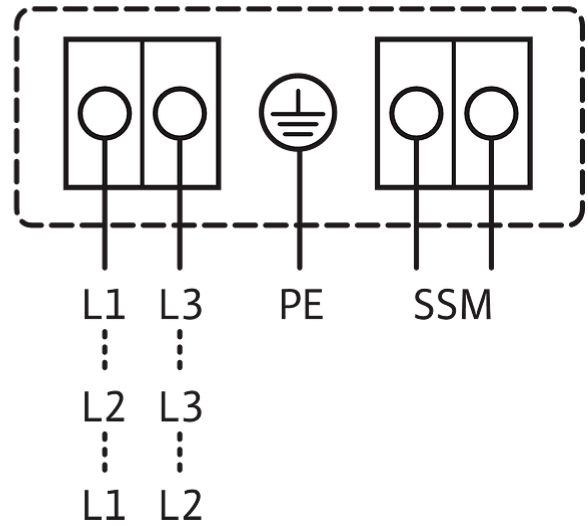
Šema električnog priključivanja

1~230V, 50/60 Hz

1~ 230 V, 50/60 Hz



3~230 V, 50/60 Hz



Zbirni signal smetnje

SSM: (normalno zatvoreni kontakt u skladu sa VDI 3814, opteretivost 1 A, 250 V ~)

Standardno: 1~230 V, 50/60 Hz

Opcija: 3~230 V, 50/60 Hz



List sa tehničkim podacima

Hidraulički podaci

| | |
|-------------------------------------|------------------------|
| Maksimalni radni pritisak P_N | 10 bar |
| Napor H_{max} | 0,0 m |
| Protok Q_{max} | 22,5 m ³ /h |
| Minimalna usisna visina pri 50 °C | 5 m |
| Minimalna usisna visina pri 95 °C | 12 m |
| Minimalna usisna visina pri 110 °C | 18 m |
| Min. temperatura fluida T_{min} | -20 °C |
| Maks. temperatura fluida T_{max} | 110 °C |
| Temperatura okoline min. T_{min} | -20 °C |
| Maks. temperatura okoline T_{max} | 40 °C |

Podaci o motoru

| | |
|--|---|
| Indeks energetske efikasnosti (EEI) | 0.20 |
| Mrežni priključak | 1~230 V ±10%, 50/60 Hz |
| Nominalna struja I_N | 0,17 A |
| Nominalna struja I_N | 2,15 A |
| Nominalna snaga P_2 | 400 W |
| Broj obrtaja min. n_{min} | 950 1/min |
| Broj obrtaja maks. n_{max} | 4100 1/min |
| Potrošnja električne energije (min) P_{1min} | 15 W |
| Potrošnja električne energije P_{1max} | 490 W |
| Emitovanje smetnji | EN 61800-3;2004+A1;2012 / stambeni prostor (C1) |
| Otpornost na smetnje | EN 61800-3;2004+A1;2012 / industrijsko okruženje (C2) |
| Navojni priključak kabla | 2 x M20x1.5 |
| Klasa izolacije | F |
| Klasa zaštite | IPX4D |

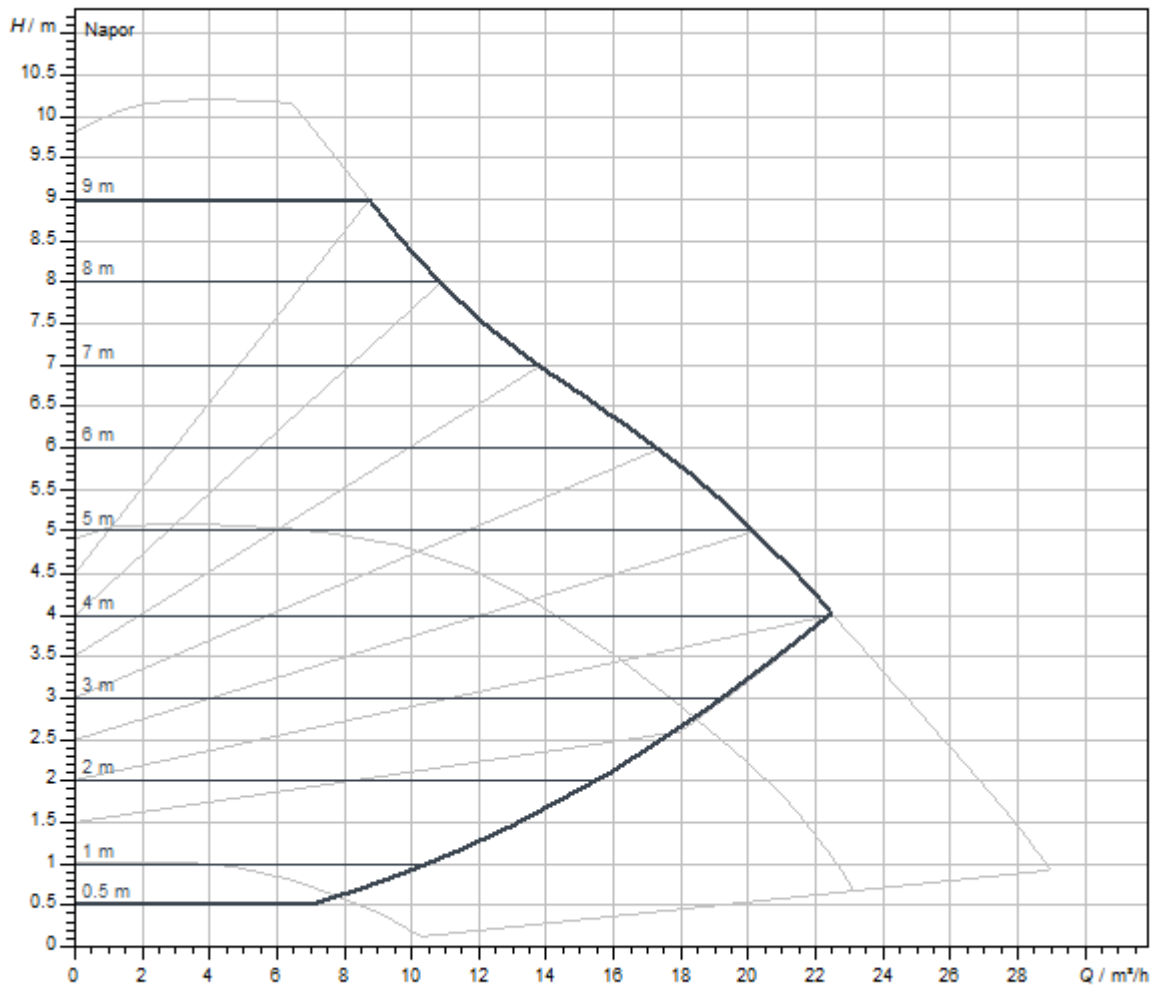
Materijali

| | |
|------------------|-----------------|
| Kućište pumpe | Sivi liv |
| Radno kolo | PPS-GF40 |
| Vratilo | Nerđajući čelik |
| Materijal ležaja | Grafit |

Montažne dimenzije

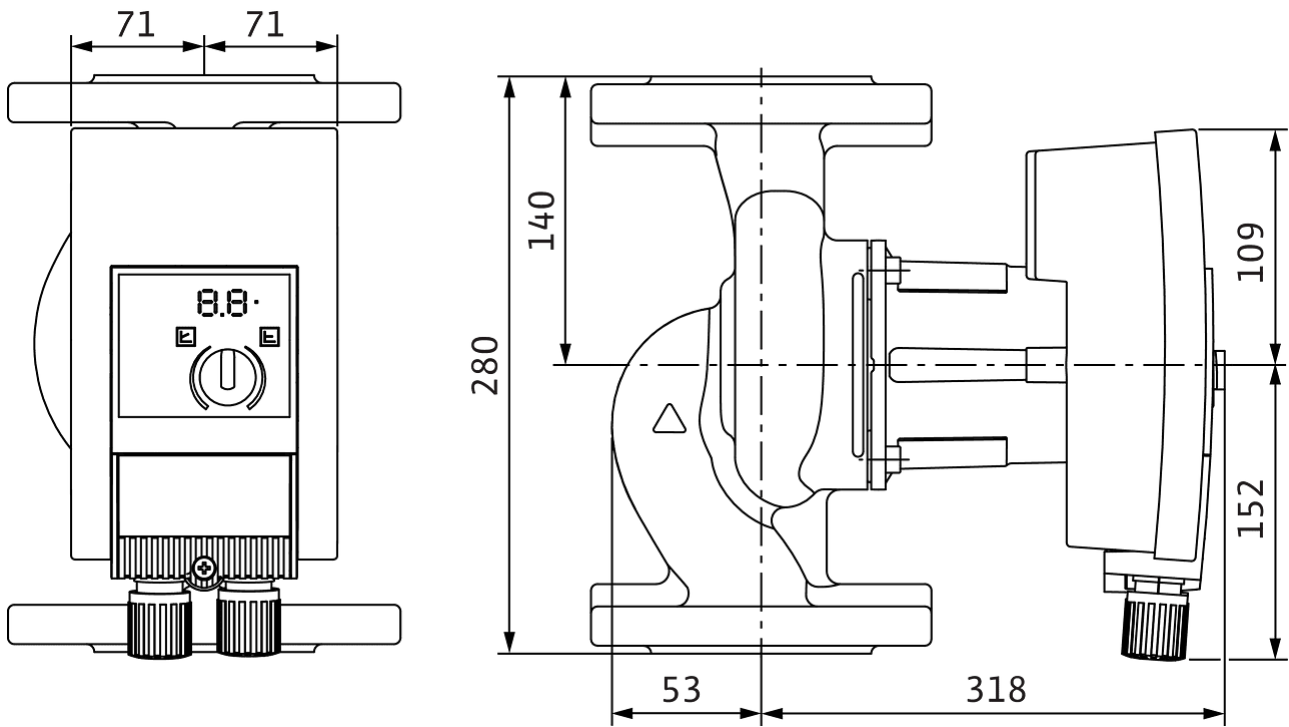
| | |
|------------------------------------|--------|
| Cevni priključak sa potisne strane | DN 50 |
| Cevni priključak sa usisne strane | DN 50 |
| Ukupna visina L_0 | 280 mm |

Radne krive



Dimenzije i crteži sa dimenzijama

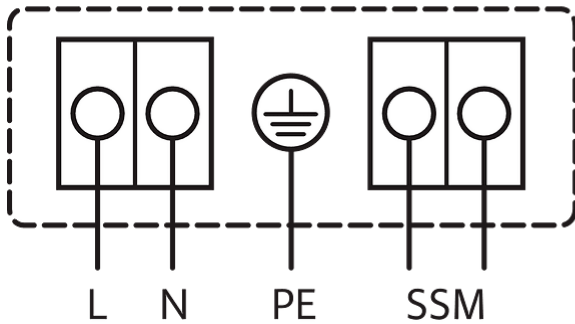
Yonos MAXO 50/0,5-9



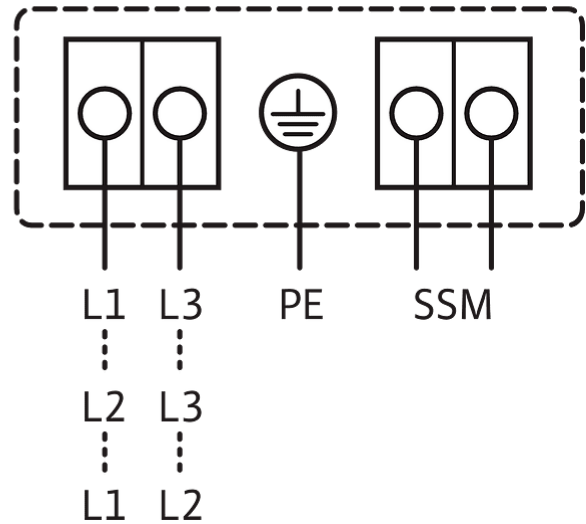
Šema električnog priključivanja

1~230V, 50/60 Hz

1~ 230 V, 50/60 Hz



3~230 V, 50/60 Hz



Zbirni signal smetnje

SSM: (normalno zatvoreni kontakt u skladu sa VDI 3814, opteretivost 1 A, 250 V ~)

Standardno: 1~230 V, 50/60 Hz

Opcija: 3~230 V, 50/60 Hz



List sa tehničkim podacima

Hidraulički podaci

| | |
|-------------------------------------|------------------------|
| Maksimalni radni pritisak P_N | 10 bar |
| Napor H_{max} | 0,0 m |
| Protok Q_{max} | 25,5 m ³ /h |
| Minimalna usisna visina pri 50 °C | 5 m |
| Minimalna usisna visina pri 95 °C | 12 m |
| Minimalna usisna visina pri 110 °C | 18 m |
| Min. temperatura fluida T_{min} | -20 °C |
| Maks. temperatura fluida T_{max} | 110 °C |
| Temperatura okoline min. T_{min} | -20 °C |
| Maks. temperatura okoline T_{max} | 40 °C |

Podaci o motoru

| | |
|---|---|
| Indeks energetske efikasnosti (EEI) | 0.20 |
| Mrežni priključak | 1~230 V ±10%, 50/60 Hz |
| Nominalna struja I_N | 0,17 A |
| Nominalna struja I_N | 2,65 A |
| Nominalna snaga P_2 | 500 W |
| Broj obrtaja min. n_{min} | 950 1/min |
| Broj obrtaja maks. n_{max} | 4600 1/min |
| Potrošnja električne energije (min) $P_{1 min}$ | 15 W |
| Potrošnja električne energije $P_{1 max}$ | 600 W |
| Emitovanje smetnji | EN 61800-3;2004+A1;2012 / stambeni prostor (C1) |
| Otpornost na smetnje | EN 61800-3;2004+A1;2012 / industrijsko okruženje (C2) |
| Navojni priključak kabla | 2 x M20x1.5 |
| Klasa izolacije | F |
| Klasa zaštite | IPX4D |

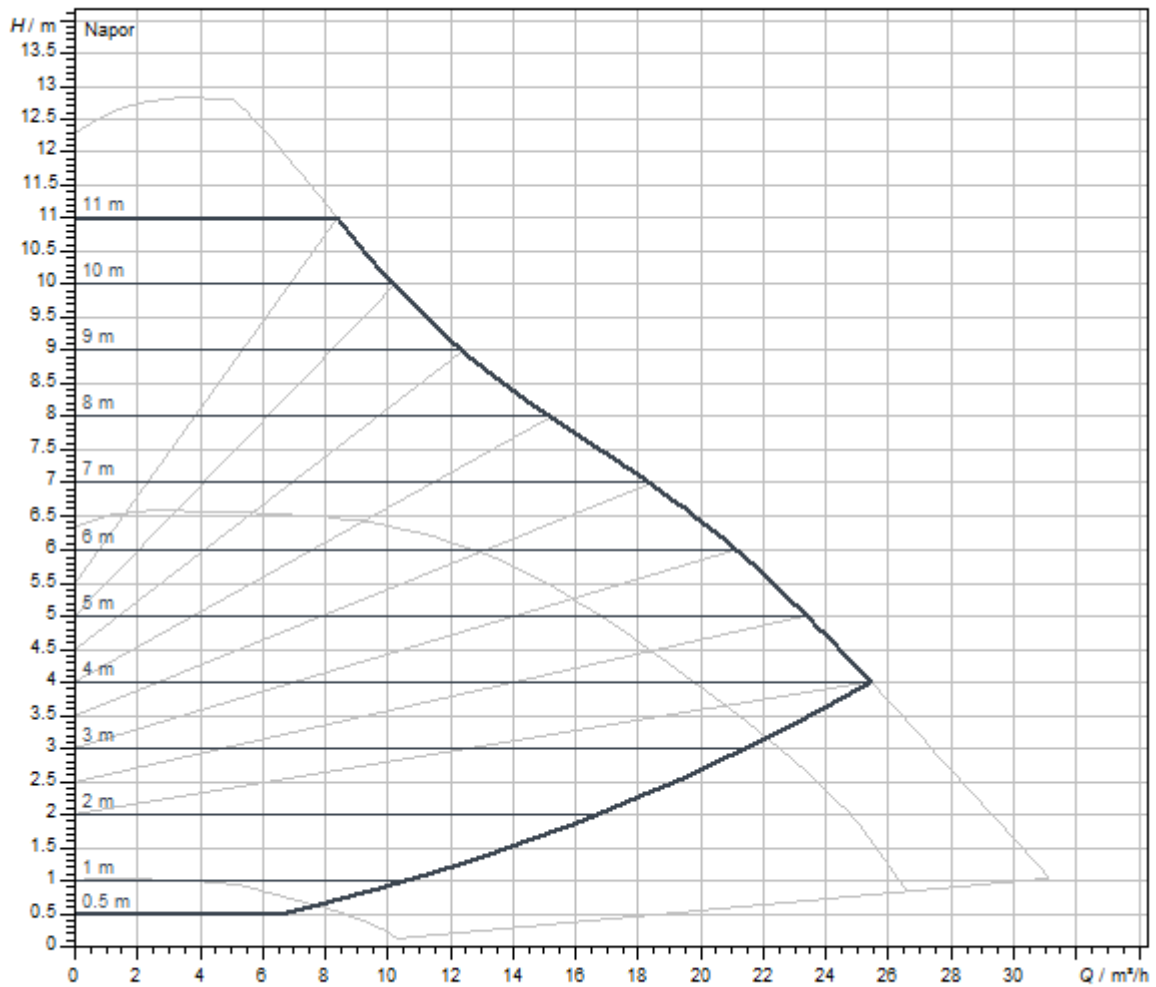
Materijali

| | |
|------------------|---------------------------------------|
| Kućište pumpe | Sivi liv |
| Radno kolo | PPS-GF40 |
| Vratilo | Nerđajući čelik |
| Materijal ležaja | Grafit, impregnirano veštačkom smolom |

Montažne dimenzije

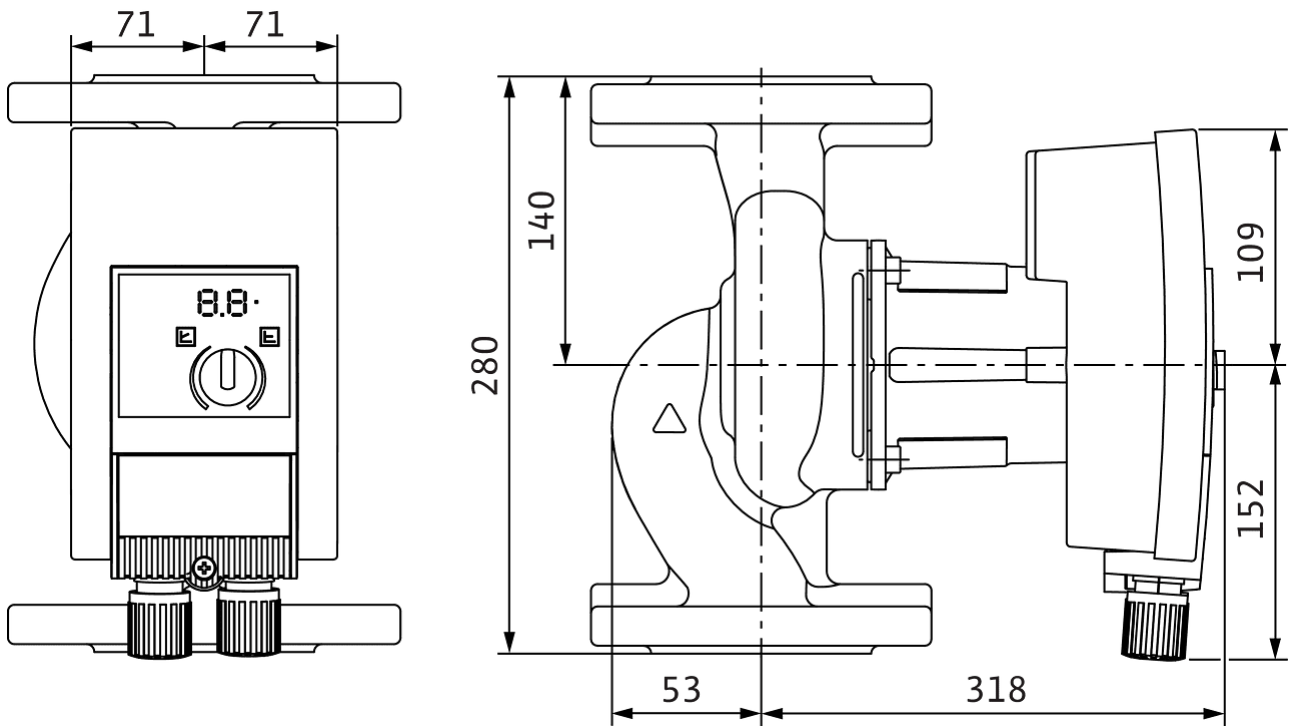
| | |
|------------------------------------|--------|
| Cevni priključak sa potisne strane | DN 50 |
| Cevni priključak sa usisne strane | DN 50 |
| Ukupna visina L_0 | 280 mm |

Radne krive



Dimenzije i crteži sa dimenzijama

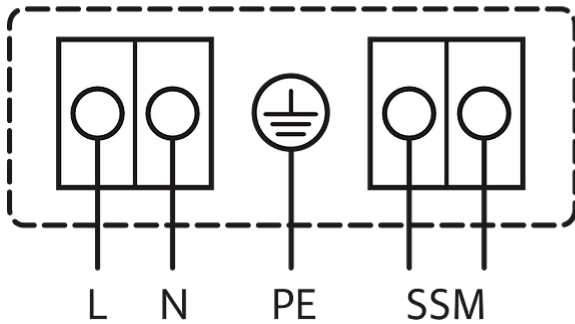
Yonos MAXO 50/0,5-12



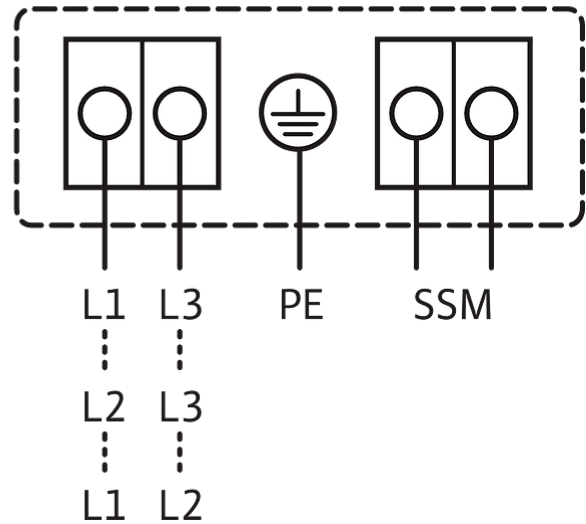
Šema električnog priključivanja

1~230V, 50/60 Hz

1~ 230 V, 50/60 Hz



3~230 V, 50/60 Hz



Zbirni signal smetnje

SSM: (normalno zatvoreni kontakt u skladu sa VDI 3814, opteretivost 1 A, 250 V ~)

Standardno: 1~230 V, 50/60 Hz

Opcija: 3~230 V, 50/60 Hz



List sa tehničkim podacima

Hidraulički podaci

| | |
|-------------------------------------|------------------------|
| Maksimalni radni pritisak P_N | 10 bar |
| Napor H_{max} | 0,0 m |
| Protok Q_{max} | 44,2 m ³ /h |
| Minimalna usisna visina pri 50 °C | 7 m |
| Minimalna usisna visina pri 95 °C | 15 m |
| Minimalna usisna visina pri 110 °C | 23 m |
| Min. temperatura fluida T_{min} | -20 °C |
| Maks. temperatura fluida T_{max} | 110 °C |
| Temperatura okoline min. T_{min} | -20 °C |
| Maks. temperatura okoline T_{max} | 40 °C |

Podaci o motoru

| | |
|---|---|
| Indeks energetske efikasnosti (EEI) | 0.20 |
| Mrežni priključak | 1~230 V ±10%, 50/60 Hz |
| Nominalna struja I_N | 0,3 A |
| Nominalna struja I_N | 5,5 A |
| Nominalna snaga P_2 | 1050 W |
| Broj obrtaja min. n_{min} | 800 1/min |
| Broj obrtaja maks. n_{max} | 3300 1/min |
| Potrošnja električne energije (min) $P_{1 min}$ | 40 W |
| Potrošnja električne energije $P_{1 max}$ | 1250 W |
| Emitovanje smetnji | EN 61800-3;2004+A1;2012 / stambeni prostor (C1) |
| Otpornost na smetnje | EN 61800-3;2004+A1;2012 / industrijsko okruženje (C2) |
| Navojni priključak kabla | 2 x M20x1.5 |
| Klasa izolacije | F |
| Klasa zaštite | IPX4D |

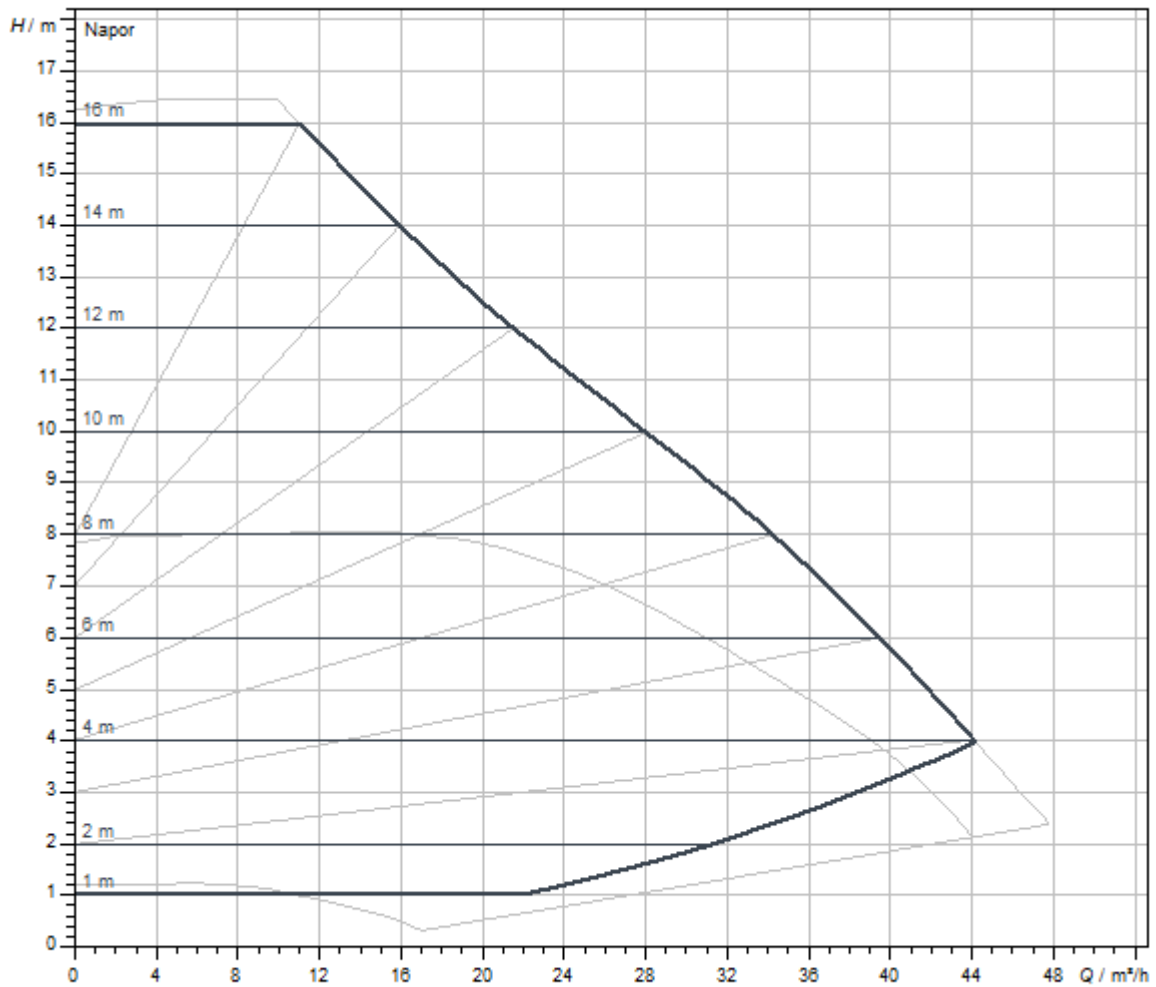
Materijali

| | |
|------------------|-----------------|
| Kućište pumpe | Sivi liv |
| Radno kolo | PPE/PS-GF30 |
| Vratilo | Nerđajući čelik |
| Materijal ležaja | Grafit |

Montažne dimenzije

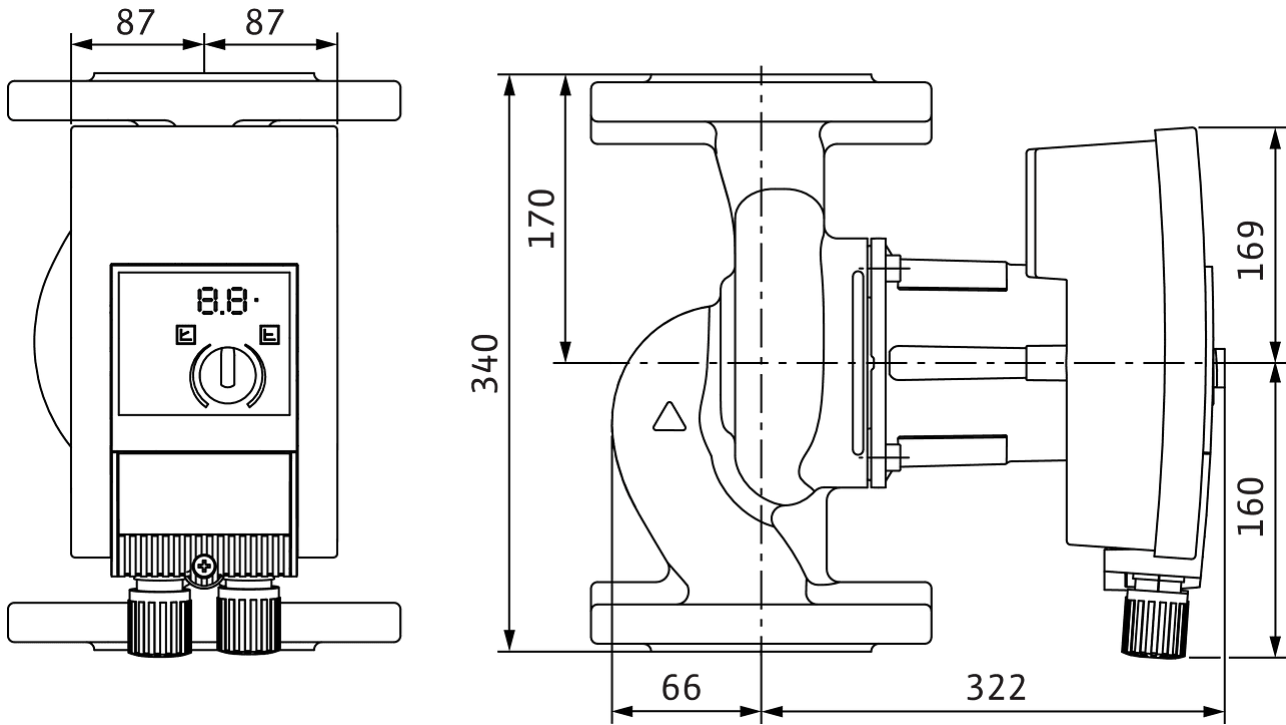
| | |
|------------------------------------|--------|
| Cevni priključak sa potisne strane | DN 50 |
| Cevni priključak sa usisne strane | DN 50 |
| Ukupna visina L_0 | 340 mm |

Radne krive



Dimenzije i crteži sa dimenzijama

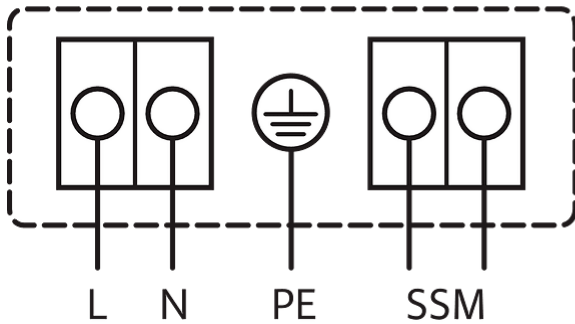
Yonos MAXO 50/0,5-16



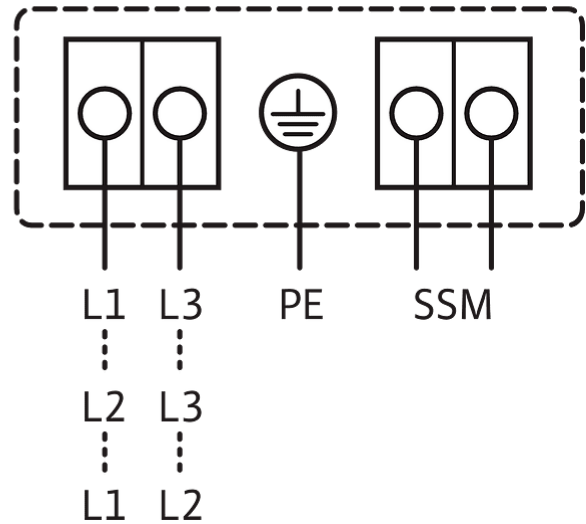
Šema električnog priključivanja

1~230V, 50/60 Hz

1~ 230 V, 50/60 Hz



3~230 V, 50/60 Hz



Zbirni signal smetnje

SSM: (normalno zatvoreni kontakt u skladu sa VDI 3814, opteretivost 1 A, 250 V ~)

Standardno: 1~230 V, 50/60 Hz

Opcija: 3~230 V, 50/60 Hz



List sa tehničkim podacima

Hidraulički podaci

| | |
|-------------------------------------|------------------------|
| Maksimalni radni pritisak P_N | 10 bar |
| Napor H_{max} | 0,0 m |
| Protok Q_{max} | 25,0 m ³ /h |
| Minimalna usisna visina pri 50 °C | 5 m |
| Minimalna usisna visina pri 95 °C | 12 m |
| Minimalna usisna visina pri 110 °C | 18 m |
| Min. temperatura fluida T_{min} | -20 °C |
| Maks. temperatura fluida T_{max} | 110 °C |
| Temperatura okoline min. T_{min} | -20 °C |
| Maks. temperatura okoline T_{max} | 40 °C |

Podaci o motoru

| | |
|---|---|
| Indeks energetske efikasnosti (EEI) | 0.20 |
| Mrežni priključak | 1~230 V ±10%, 50/60 Hz |
| Nominalna struja I_N | 0,17 A |
| Nominalna struja I_N | 2,65 A |
| Nominalna snaga P_2 | 500 W |
| Broj obrtaja min. n_{min} | 950 1/min |
| Broj obrtaja maks. n_{max} | 4100 1/min |
| Potrošnja električne energije (min) $P_{1 min}$ | 15 W |
| Potrošnja električne energije $P_{1 max}$ | 600 W |
| Emitovanje smetnji | EN 61800-3;2004+A1;2012 / stambeni prostor (C1) |
| Otpornost na smetnje | EN 61800-3;2004+A1;2012 / industrijsko okruženje (C2) |
| Navojni priključak kabla | 2 x M20x1.5 |
| Klasa izolacije | F |
| Klasa zaštite | IPX4D |

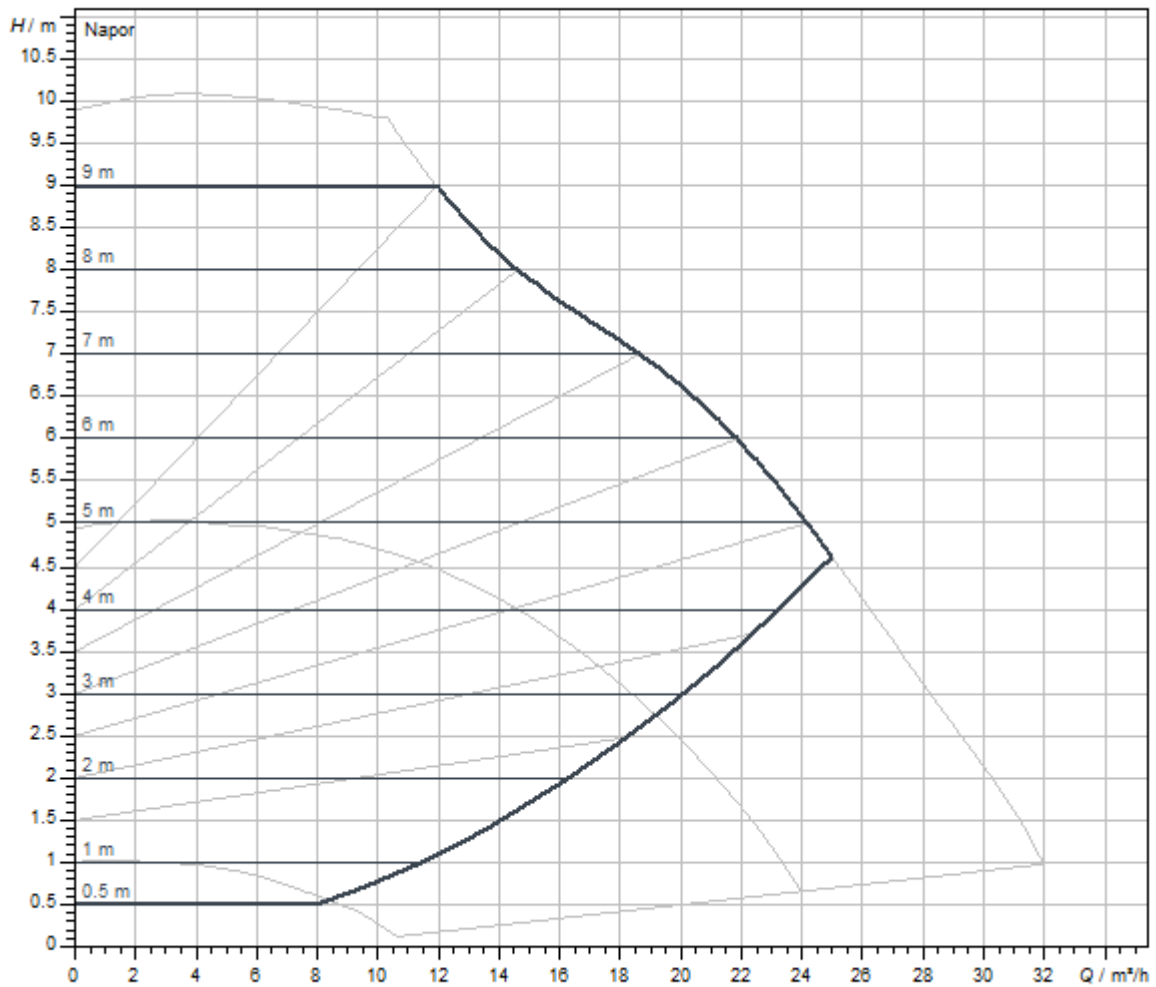
Materijali

| | |
|------------------|-----------------|
| Kućište pumpe | Sivi liv |
| Radno kolo | PP-LGF50 |
| Vratilo | Nerđajući čelik |
| Materijal ležaja | Grafit |

Montažne dimenzije

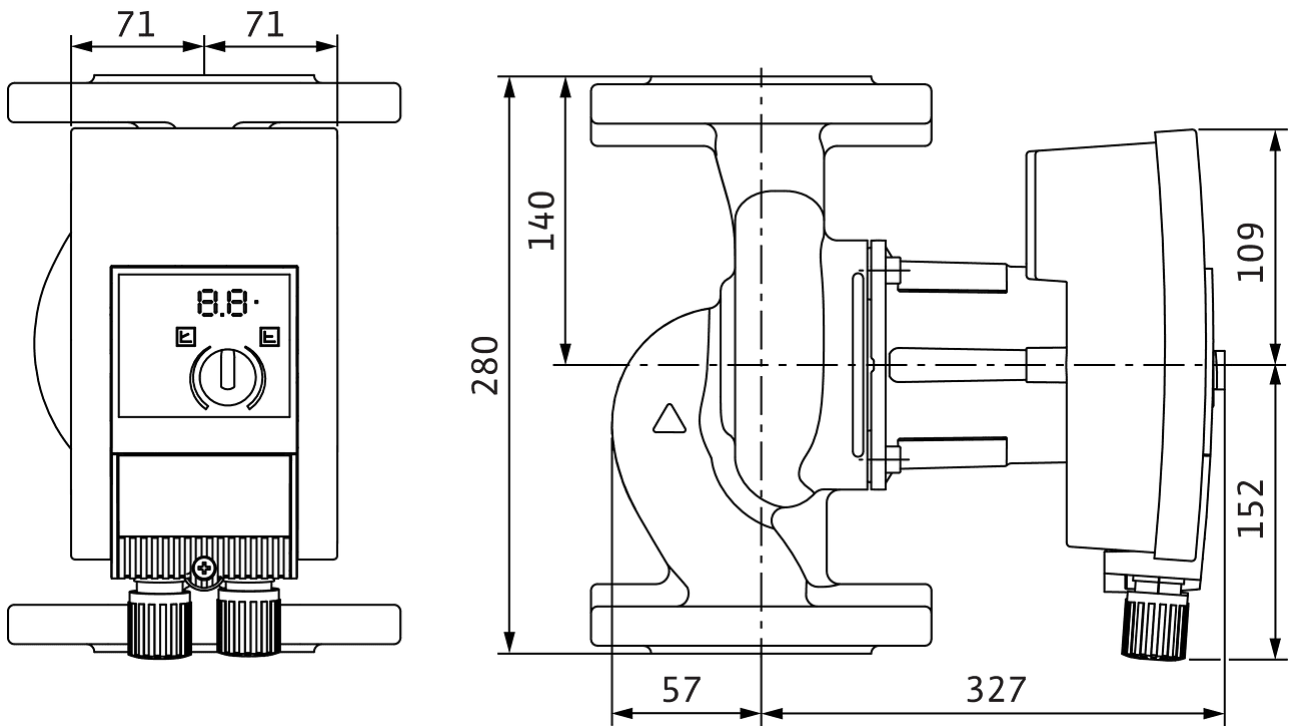
| | |
|------------------------------------|--------|
| Cevni priključak sa potisne strane | DN 65 |
| Cevni priključak sa usisne strane | DN 65 |
| Ukupna visina L_0 | 280 mm |

Radne krive



Dimenzije i crteži sa dimenzijama

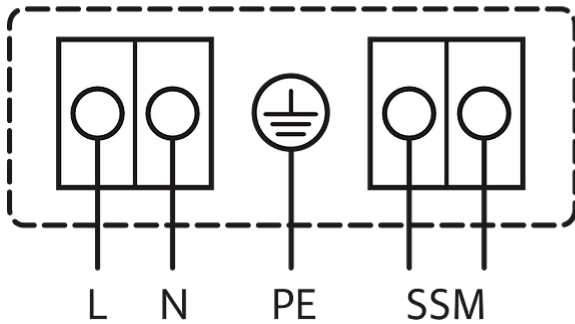
Yonos MAXO 65/0,5-9



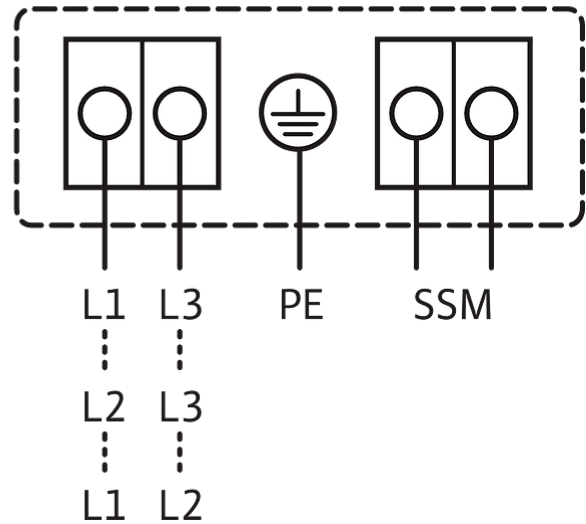
Šema električnog priključivanja

1~230V, 50/60 Hz

1~ 230 V, 50/60 Hz



3~230 V, 50/60 Hz



Zbirni signal smetnje

SSM: (normalno zatvoreni kontakt u skladu sa VDI 3814, opteretivost 1 A, 250 V ~)

Standardno: 1~230 V, 50/60 Hz

Opcija: 3~230 V, 50/60 Hz



List sa tehničkim podacima

Hidraulički podaci

| | |
|-------------------------------------|------------------------|
| Maksimalni radni pritisak P_N | 10 bar |
| Napor H_{max} | 0,0 m |
| Protok Q_{max} | 42,0 m ³ /h |
| Minimalna usisna visina pri 50 °C | 7 m |
| Minimalna usisna visina pri 95 °C | 15 m |
| Minimalna usisna visina pri 110 °C | 23 m |
| Min. temperatura fluida T_{min} | -20 °C |
| Maks. temperatura fluida T_{max} | 110 °C |
| Temperatura okoline min. T_{min} | -20 °C |
| Maks. temperatura okoline T_{max} | 40 °C |

Podaci o motoru

| | |
|---|---|
| Indeks energetske efikasnosti (EEI) | 0.20 |
| Mrežni priključak | 1~230 V ±10%, 50/60 Hz |
| Nominalna struja I_N | 0,3 A |
| Nominalna struja I_N | 3,5 A |
| Nominalna snaga P_2 | 650 W |
| Broj obrtaja min. n_{min} | 800 1/min |
| Broj obrtaja maks. n_{max} | 2800 1/min |
| Potrošnja električne energije (min) $P_{1 min}$ | 40 W |
| Potrošnja električne energije $P_{1 max}$ | 800 W |
| Emitovanje smetnji | EN 61800-3;2004+A1;2012 / stambeni prostor (C1) |
| Otpornost na smetnje | EN 61800-3;2004+A1;2012 / industrijsko okruženje (C2) |
| Navojni priključak kabla | 2 x M20x1.5 |
| Klasa izolacije | F |
| Klasa zaštite | IPX4D |

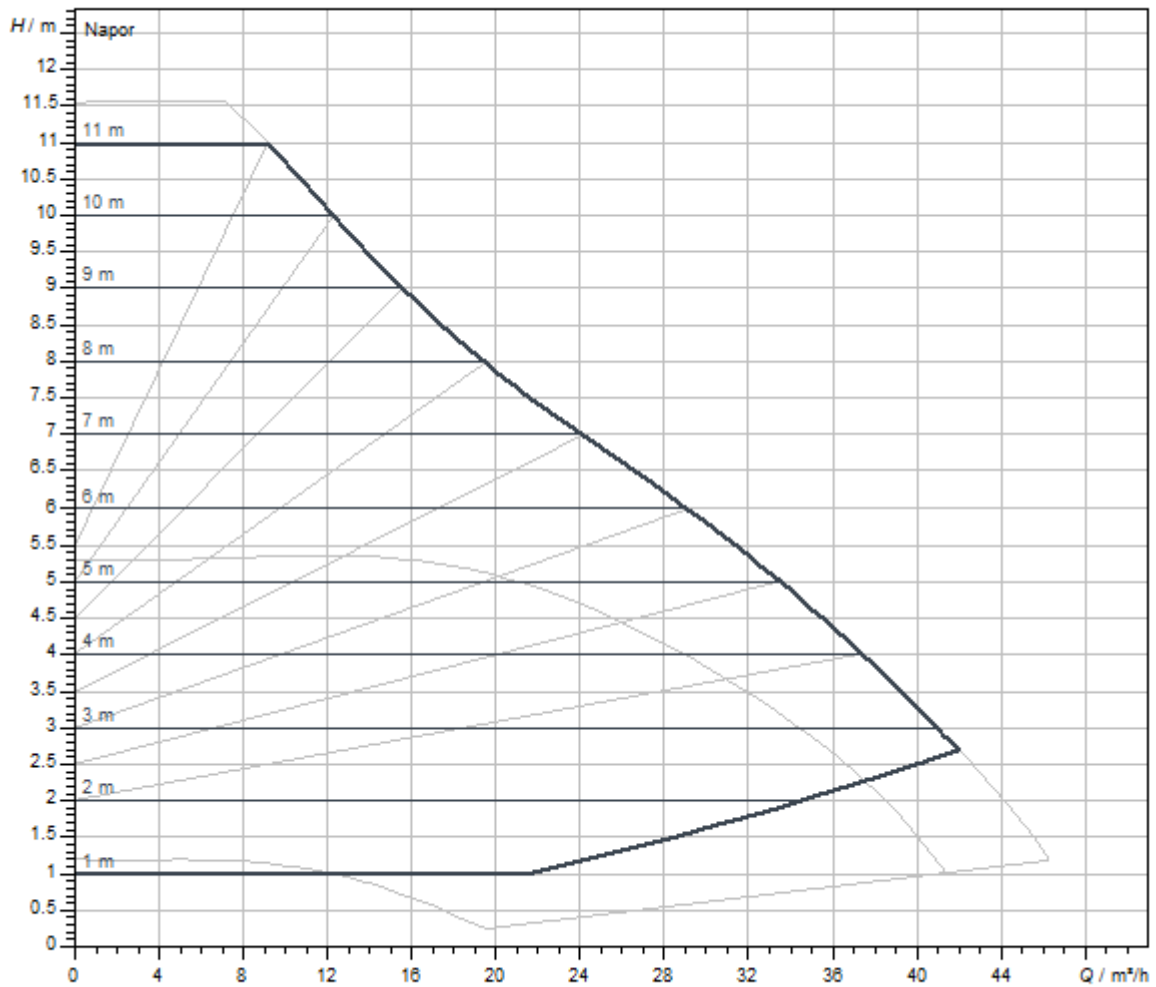
Materijali

| | |
|------------------|-----------------|
| Kućište pumpe | Sivi liv |
| Radno kolo | PPE/PS-GF30 |
| Vratilo | Nerđajući čelik |
| Materijal ležaja | Grafit |

Montažne dimenzije

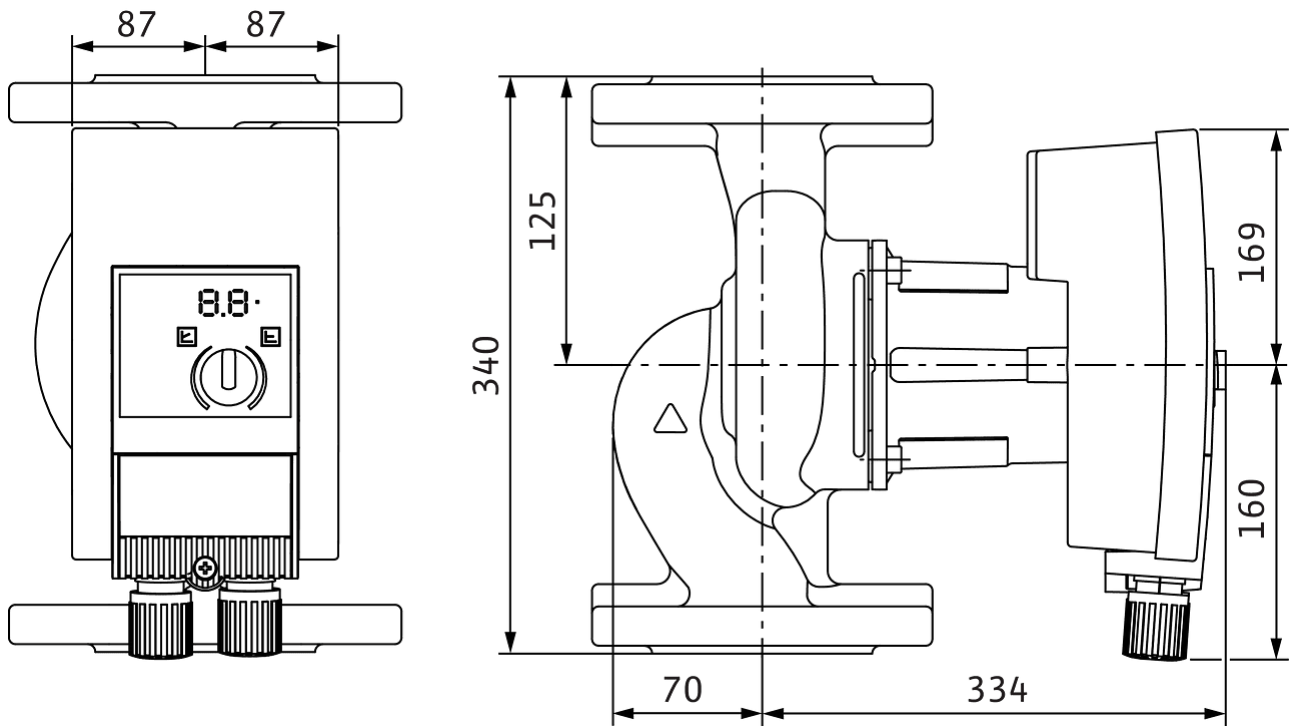
| | |
|------------------------------------|--------|
| Cevni priključak sa potisne strane | DN 65 |
| Cevni priključak sa usisne strane | DN 65 |
| Ukupna visina L_0 | 340 mm |

Radne krive



Dimenzije i crteži sa dimenzijama

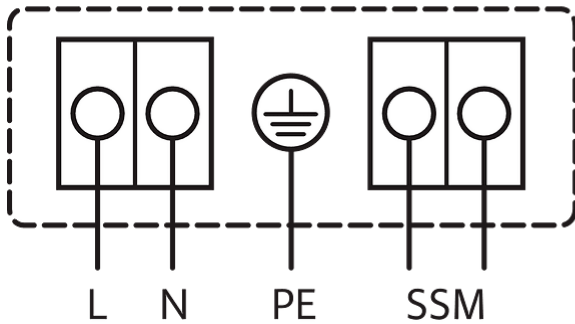
Yonos MAXO 65/0,5-12



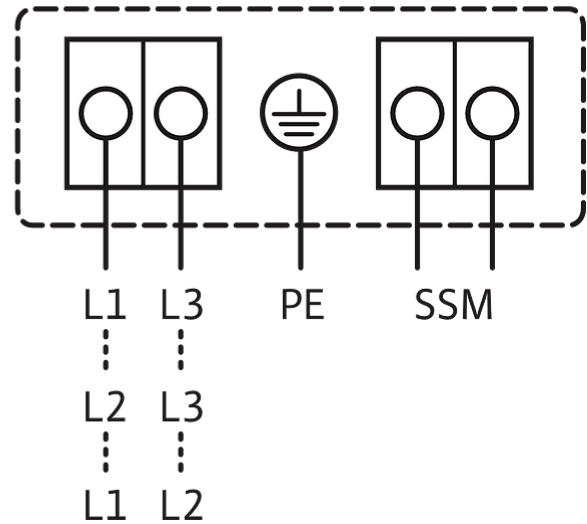
Šema električnog priključivanja

1~230V, 50/60 Hz

1~ 230 V, 50/60 Hz



3~230 V, 50/60 Hz



Zbirni signal smetnje

SSM: (normalno zatvoreni kontakt u skladu sa VDI 3814, opteretivost 1 A, 250 V ~)

Standardno: 1~230 V, 50/60 Hz

Opcija: 3~230 V, 50/60 Hz



List sa tehničkim podacima

Hidraulički podaci

| | |
|-------------------------------------|------------------------|
| Maksimalni radni pritisak P_N | 10 bar |
| Napor H_{max} | 0,0 m |
| Protok Q_{max} | 49,0 m ³ /h |
| Minimalna usisna visina pri 50 °C | 7 m |
| Minimalna usisna visina pri 95 °C | 15 m |
| Minimalna usisna visina pri 110 °C | 23 m |
| Min. temperatura fluida T_{min} | -20 °C |
| Maks. temperatura fluida T_{max} | 110 °C |
| Temperatura okoline min. T_{min} | -20 °C |
| Maks. temperatura okoline T_{max} | 40 °C |

Podaci o motoru

| | |
|---|---|
| Indeks energetske efikasnosti (EEI) | 0.20 |
| Mrežni priključak | 1~230 V ±10%, 50/60 Hz |
| Nominalna struja I_N | 0,3 A |
| Nominalna struja I_N | 6,4 A |
| Nominalna snaga P_2 | 1200 W |
| Broj obrtaja min. n_{min} | 800 1/min |
| Broj obrtaja maks. n_{max} | 3400 1/min |
| Potrošnja električne energije (min) $P_{1 min}$ | 40 W |
| Potrošnja električne energije $P_{1 max}$ | 1450 W |
| Emitovanje smetnji | EN 61800-3;2004+A1;2012 / stambeni prostor (C1) |
| Otpornost na smetnje | EN 61800-3;2004+A1;2012 / industrijsko okruženje (C2) |
| Navojni priključak kabla | 2 x M20x1.5 |
| Klasa zaštite | IPX4D |

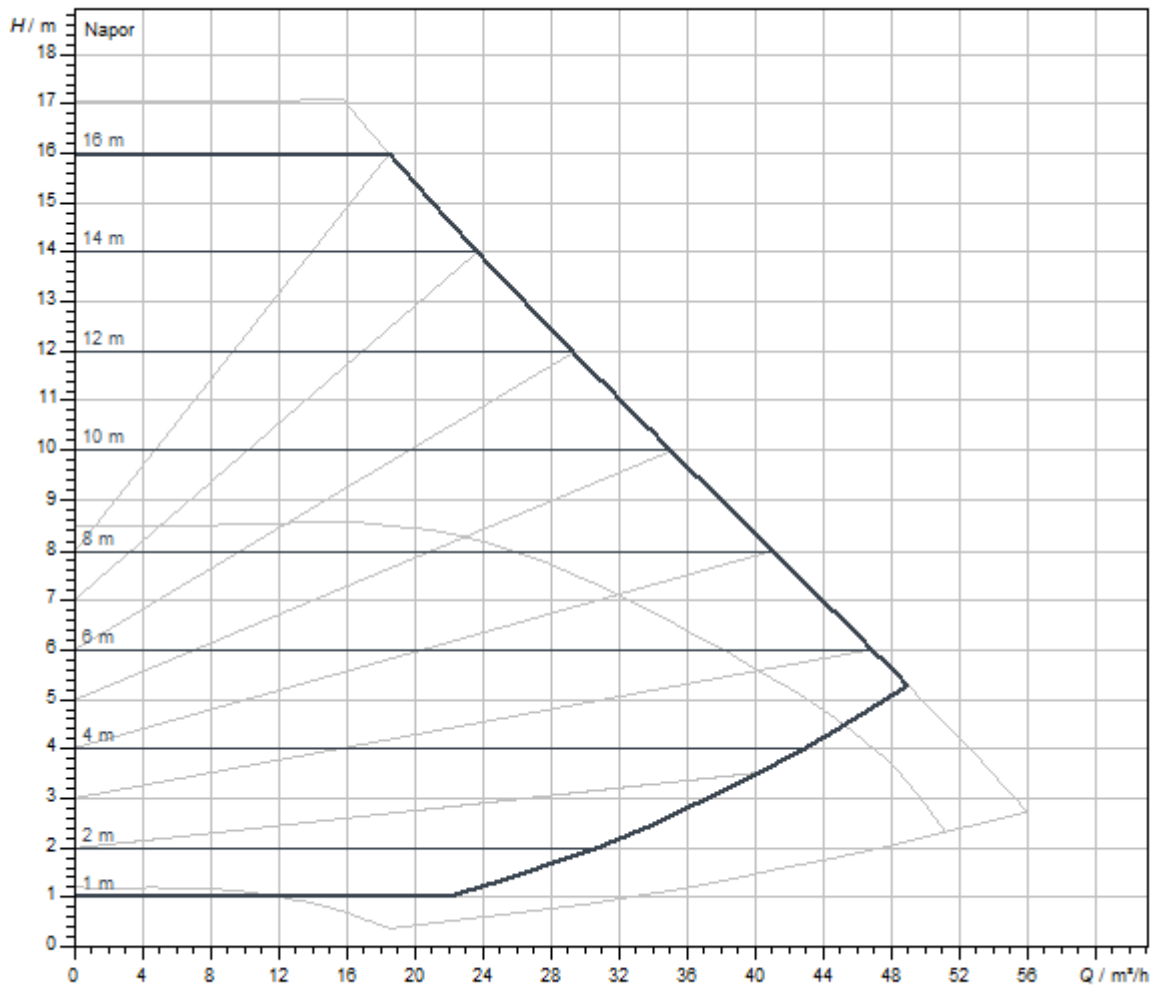
Materijali

| | |
|------------------|-----------------|
| Kućište pumpe | Sivi liv |
| Radno kolo | PP-LGF50 |
| Vratilo | Nerđajući čelik |
| Materijal ležaja | Grafit |

Montažne dimenzije

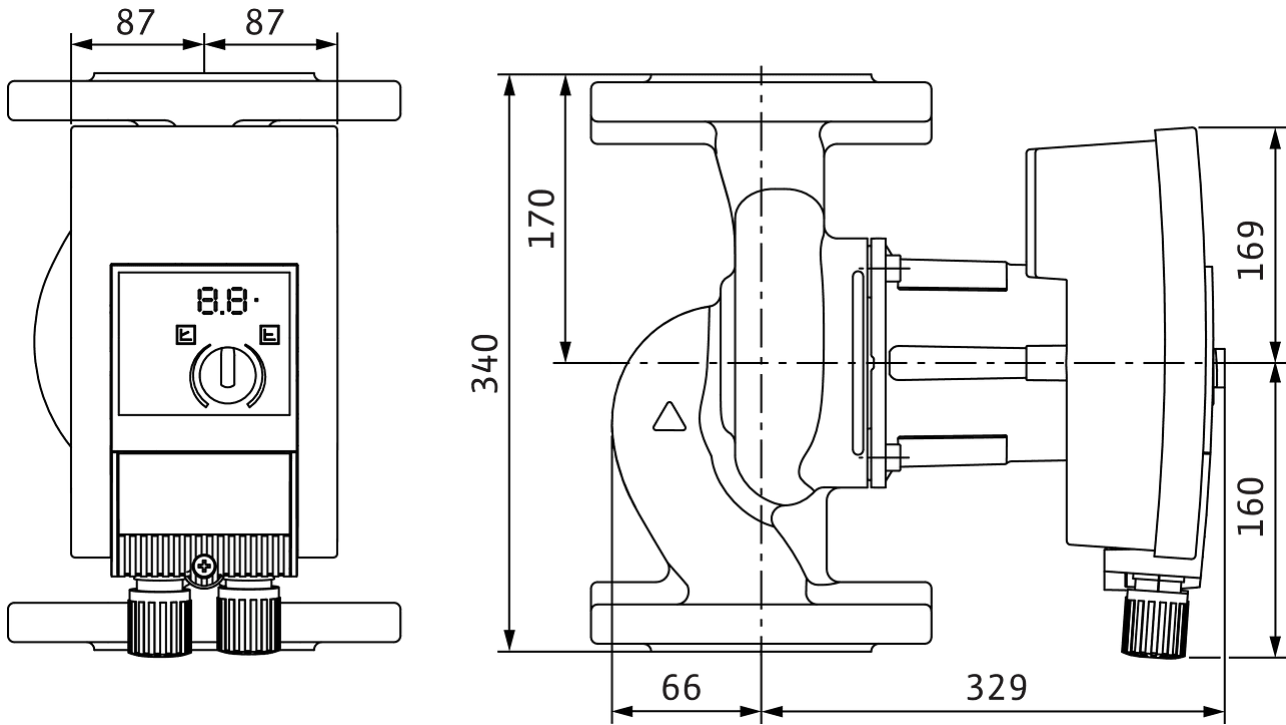
| | |
|------------------------------------|--------|
| Cevni priključak sa potisne strane | DN 65 |
| Cevni priključak sa usisne strane | DN 65 |
| Ukupna visina L_0 | 340 mm |

Radne krive



Dimenzije i crteži sa dimenzijama

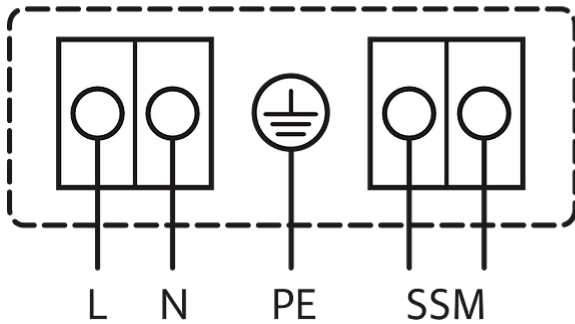
Yonos MAXO 65/0,5-16



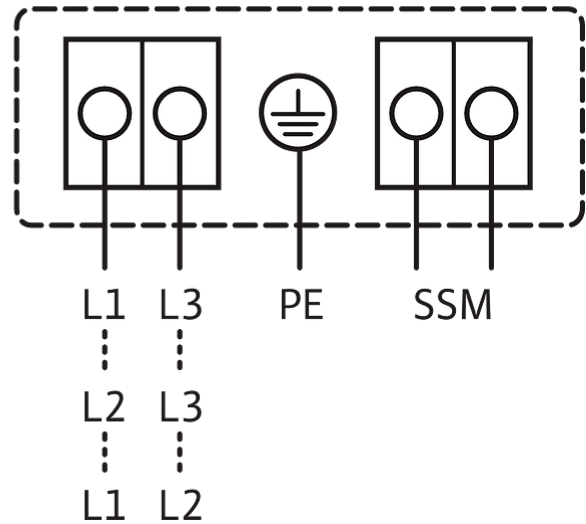
Šema električnog priključivanja

1~230V, 50/60 Hz

1~ 230 V, 50/60 Hz



3~230 V, 50/60 Hz



Zbirni signal smetnje

SSM: (normalno zatvoreni kontakt u skladu sa VDI 3814, opteretivost 1 A, 250 V ~)

Standardno: 1~230 V, 50/60 Hz

Opcija: 3~230 V, 50/60 Hz



List sa tehničkim podacima

Hidraulički podaci

| | |
|-------------------------------------|------------------------|
| Maksimalni radni pritisak P_N | 6 bar |
| Napor H_{max} | 0,0 m |
| Protok Q_{max} | 45,3 m ³ /h |
| Minimalna usisna visina pri 50 °C | 7 m |
| Minimalna usisna visina pri 95 °C | 15 m |
| Minimalna usisna visina pri 110 °C | 23 m |
| Min. temperatura fluida T_{min} | -20 °C |
| Maks. temperatura fluida T_{max} | 110 °C |
| Temperatura okoline min. T_{min} | -20 °C |
| Maks. temperatura okoline T_{max} | 40 °C |

Podaci o motoru

| | |
|---|---|
| Indeks energetske efikasnosti (EEI) | 0.20 |
| Mrežni priključak | 1~230 V ±10%, 50/60 Hz |
| Nominalna struja I_N | 0,3 A |
| Nominalna struja I_N | 3,5 A |
| Nominalna snaga P_2 | 650 W |
| Broj obrtaja min. n_{min} | 900 1/min |
| Broj obrtaja maks. n_{max} | 2400 1/min |
| Potrošnja električne energije (min) $P_{1 min}$ | 40 W |
| Potrošnja električne energije $P_{1 max}$ | 800 W |
| Emitovanje smetnji | EN 61800-3;2004+A1;2012 / stambeni prostor (C1) |
| Otpornost na smetnje | EN 61800-3;2004+A1;2012 / industrijsko okruženje (C2) |
| Navojni priključak kabla | 2 x M20x1.5 |
| Klasa izolacije | F |
| Klasa zaštite | IPX4D |

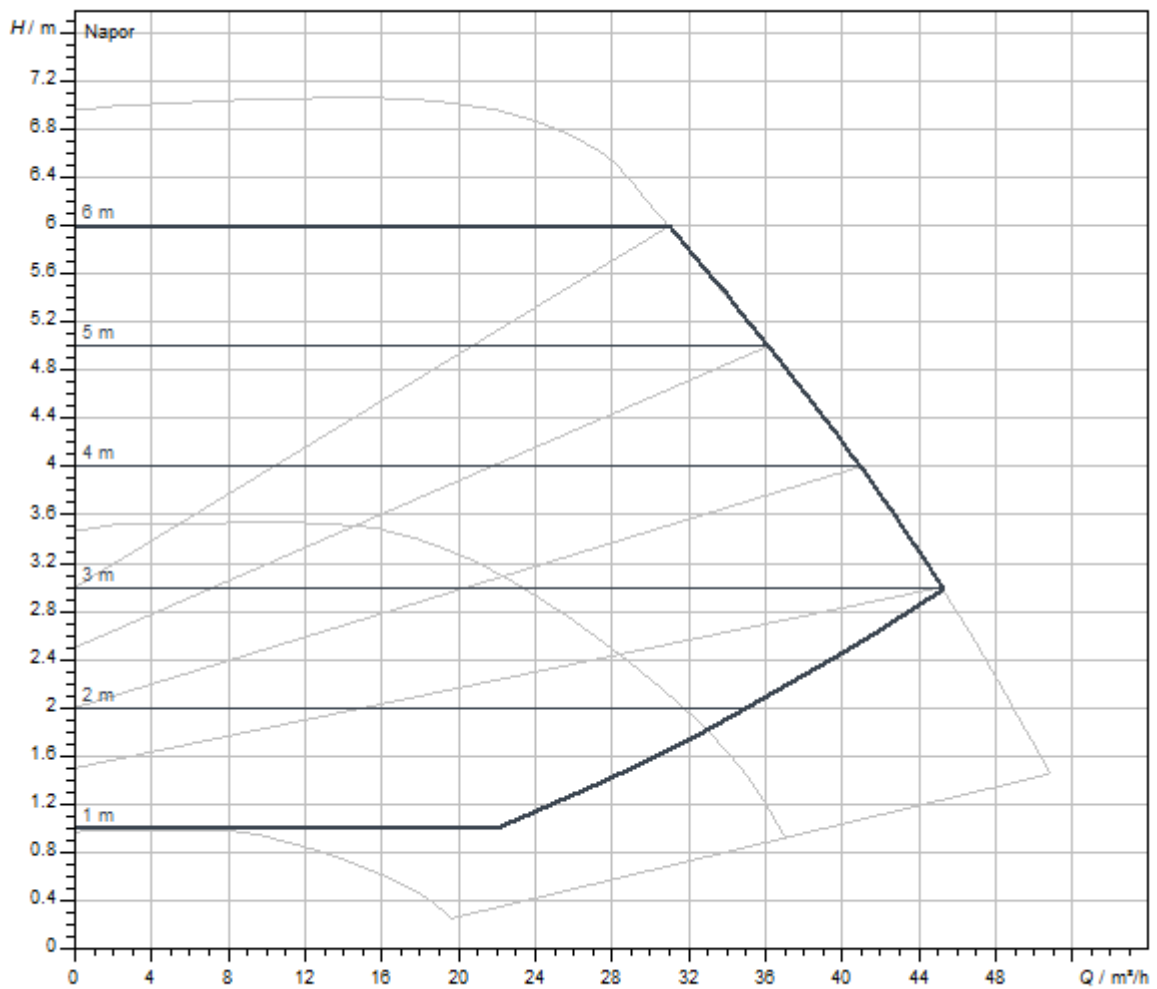
Materijali

| | |
|------------------|-----------------|
| Kućište pumpe | Sivi liv |
| Radno kolo | PP-LGF50 |
| Vratilo | Nerđajući čelik |
| Materijal ležaja | Grafit |

Montažne dimenzije

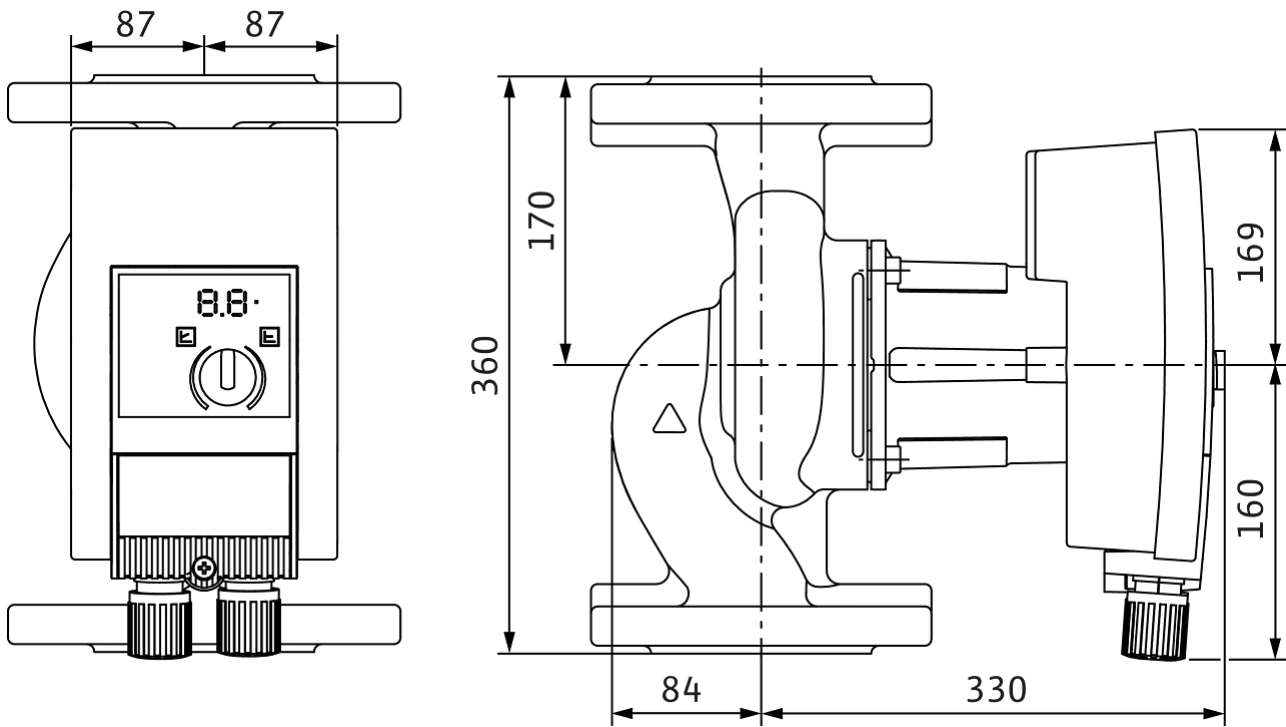
| | |
|------------------------------------|--------|
| Cevni priključak sa potisne strane | DN 80 |
| Cevni priključak sa usisne strane | DN 80 |
| Ukupna visina L_0 | 360 mm |

Radne krive



Dimenzije i crteži sa dimenzijama

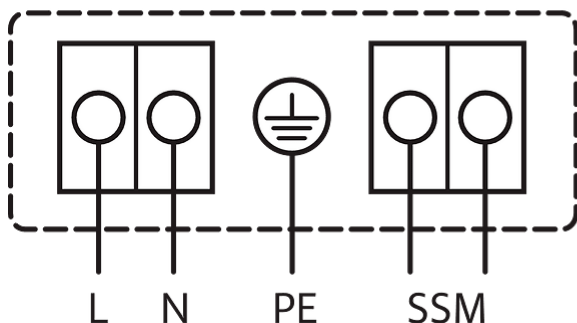
Yonos MAXO 80/0,5-6



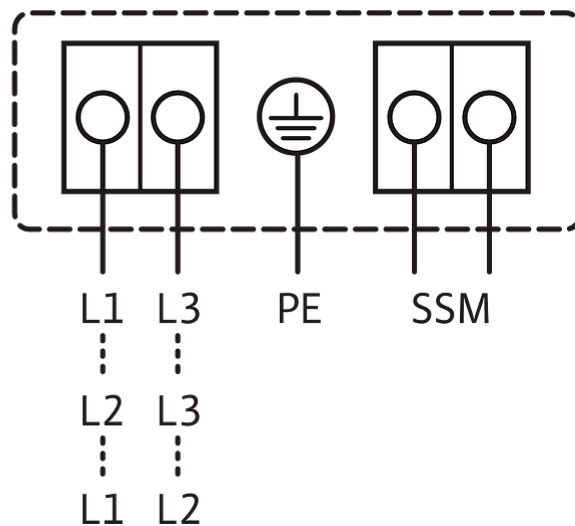
Šema električnog priključivanja

1~230V, 50/60 Hz

1~ 230 V, 50/60 Hz



3~230 V, 50/60 Hz



Zbirni signal smetnje

SSM: (normalno zatvoreni kontakt u skladu sa VDI 3814, opteretivost 1 A, 250 V ~)

Standardno: 1~230 V, 50/60 Hz

Opcija: 3~230 V, 50/60 Hz



List sa tehničkim podacima

Hidraulički podaci

| | |
|-------------------------------------|------------------------|
| Maksimalni radni pritisak P_N | 10 bar |
| Napor H_{max} | 0,0 m |
| Protok Q_{max} | 45,3 m ³ /h |
| Minimalna usisna visina pri 50 °C | 7 m |
| Minimalna usisna visina pri 95 °C | 15 m |
| Minimalna usisna visina pri 110 °C | 23 m |
| Min. temperatura fluida T_{min} | -20 °C |
| Maks. temperatura fluida T_{max} | 110 °C |
| Temperatura okoline min. T_{min} | -20 °C |
| Maks. temperatura okoline T_{max} | 40 °C |

Podaci o motoru

| | |
|---|---|
| Indeks energetske efikasnosti (EEI) | 0.20 |
| Mrežni priključak | 1~230 V ±10%, 50/60 Hz |
| Nominalna struja I_N | 0,3 A |
| Nominalna struja I_N | 3,5 A |
| Nominalna snaga P_2 | 650 W |
| Broj obrtaja min. n_{min} | 900 1/min |
| Broj obrtaja maks. n_{max} | 2400 1/min |
| Potrošnja električne energije (min) $P_{1 min}$ | 40 W |
| Potrošnja električne energije $P_{1 max}$ | 800 W |
| Emitovanje smetnji | EN 61800-3;2004+A1;2012 / stambeni prostor (C1) |
| Otpornost na smetnje | EN 61800-3;2004+A1;2012 / industrijsko okruženje (C2) |
| Navojni priključak kabla | 2 x M20x1.5 |
| Klasa izolacije | F |
| Klasa zaštite | IPX4D |

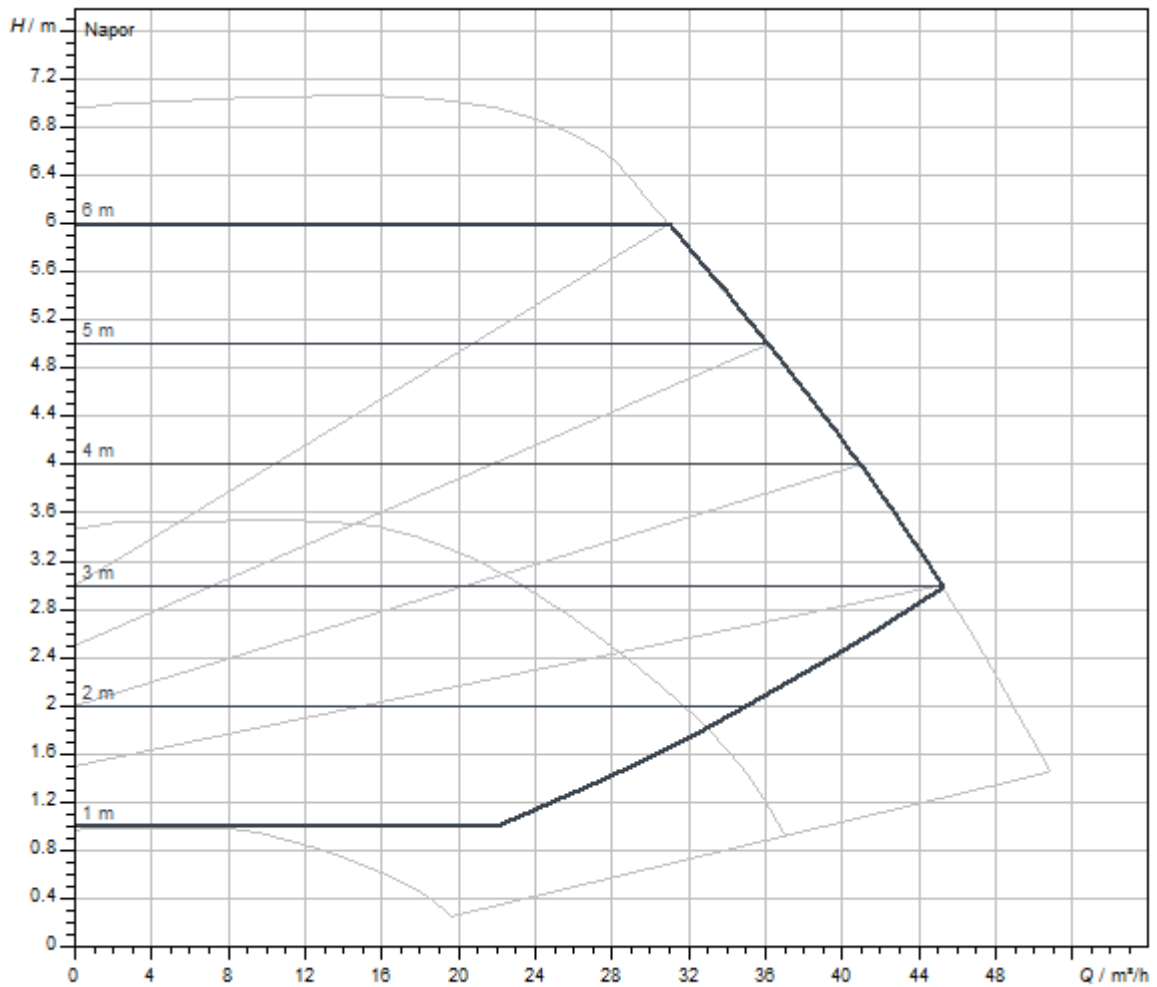
Materijali

| | |
|------------------|-----------------|
| Kućište pumpe | Sivi liv |
| Radno kolo | PP-LGF50 |
| Vratilo | Nerđajući čelik |
| Materijal ležaja | Grafit |

Montažne dimenzije

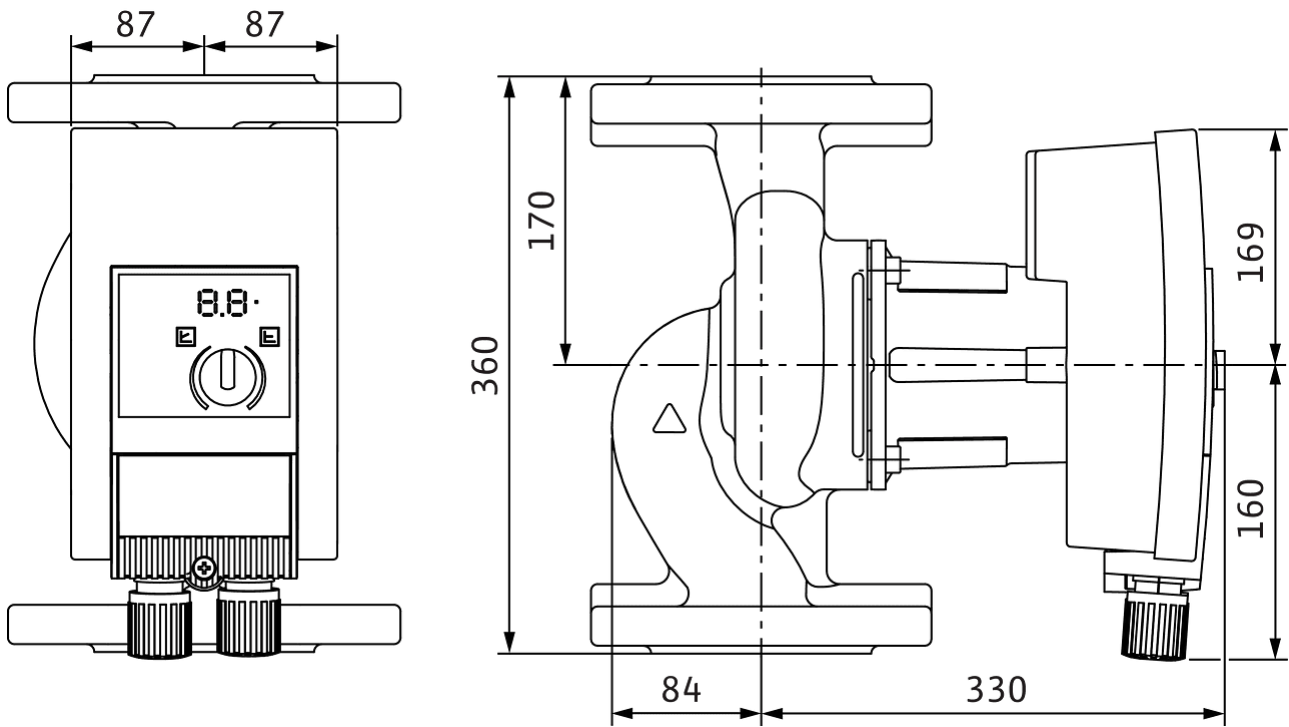
| | |
|------------------------------------|--------|
| Cevni priključak sa potisne strane | DN 80 |
| Cevni priključak sa usisne strane | DN 80 |
| Ukupna visina L_0 | 360 mm |

Radne krive



Dimenzije i crteži sa dimenzijama

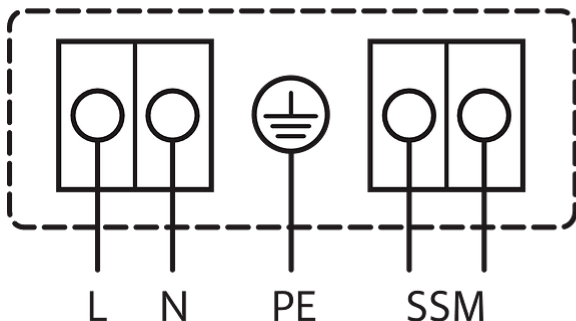
Yonos MAXO



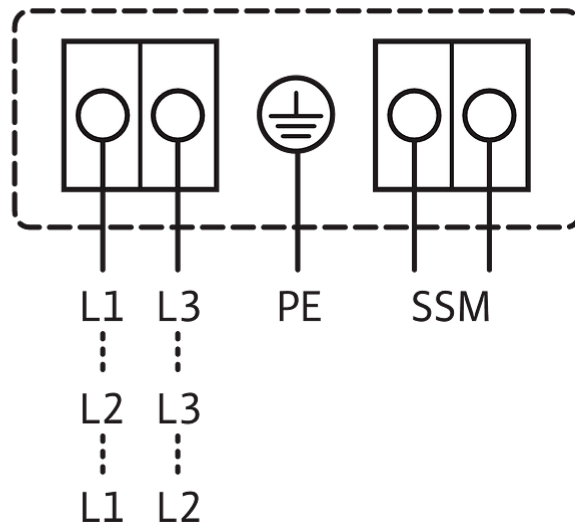
Šema električnog priključivanja

1~230V, 50/60 Hz

1~ 230 V, 50/60 Hz



3~230 V, 50/60 Hz



Zbirni signal smetnje
SSM:
(normalno zatvoreni kontakt u skladu sa VDI 3814, opteretivost 1 A, 250 V ~)

Standardno: 1~230 V, 50/60 Hz

Opcija: 3~230 V, 50/60 Hz



List sa tehničkim podacima

Hidraulički podaci

| | |
|-------------------------------------|------------------------|
| Maksimalni radni pritisak P_N | 6 bar |
| Napor H_{max} | 0,0 m |
| Protok Q_{max} | 56,0 m ³ /h |
| Minimalna usisna visina pri 50 °C | 7 m |
| Minimalna usisna visina pri 95 °C | 15 m |
| Minimalna usisna visina pri 110 °C | 23 m |
| Min. temperatura fluida T_{min} | -20 °C |
| Maks. temperatura fluida T_{max} | 110 °C |
| Temperatura okoline min. T_{min} | -20 °C |
| Maks. temperatura okoline T_{max} | 40 °C |

Podaci o motoru

| | |
|---|---|
| Indeks energetske efikasnosti (EEI) | 0.20 |
| Mrežni priključak | 1~230 V ±10%, 50/60 Hz |
| Nominalna struja I_N | 0,3 A |
| Nominalna struja I_N | 6,8 A |
| Nominalna snaga P_2 | 1300 W |
| Broj obrtaja min. n_{min} | 900 1/min |
| Broj obrtaja maks. n_{max} | 3300 1/min |
| Potrošnja električne energije (min) $P_{1 min}$ | 40 W |
| Potrošnja električne energije $P_{1 max}$ | 1550 W |
| Emitovanje smetnji | EN 61800-3;2004+A1;2012 / stambeni prostor (C1) |
| Otpornost na smetnje | EN 61800-3;2004+A1;2012 / industrijsko okruženje (C2) |
| Navojni priključak kabla | 2 x M20x1.5 |
| Klasa izolacije | F |
| Klasa zaštite | IPX4D |

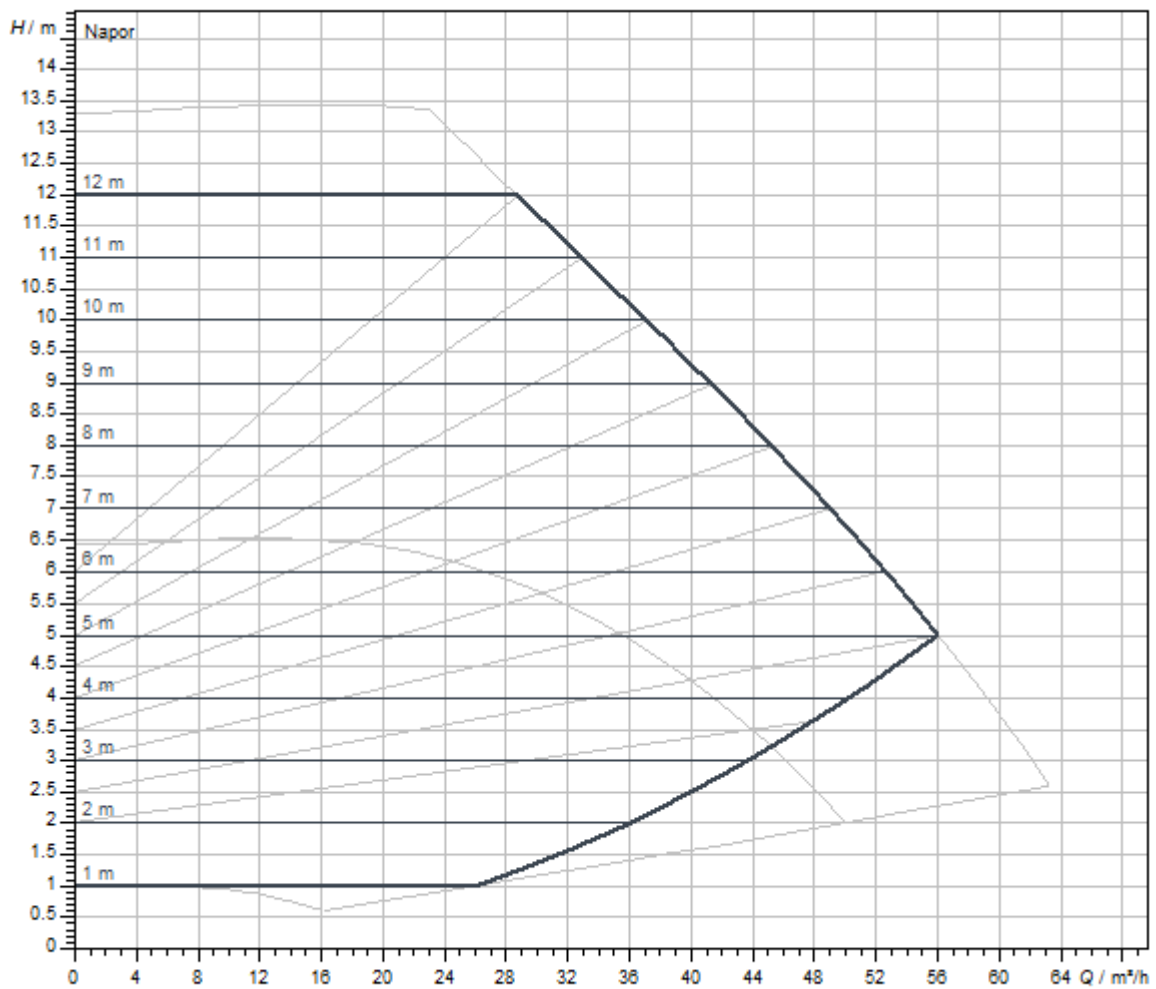
Materijali

| | |
|------------------|-----------------|
| Kućište pumpe | Sivi liv |
| Radno kolo | PP-LGF50 |
| Vratilo | Nerđajući čelik |
| Materijal ležaja | Grafit |

Montažne dimenzije

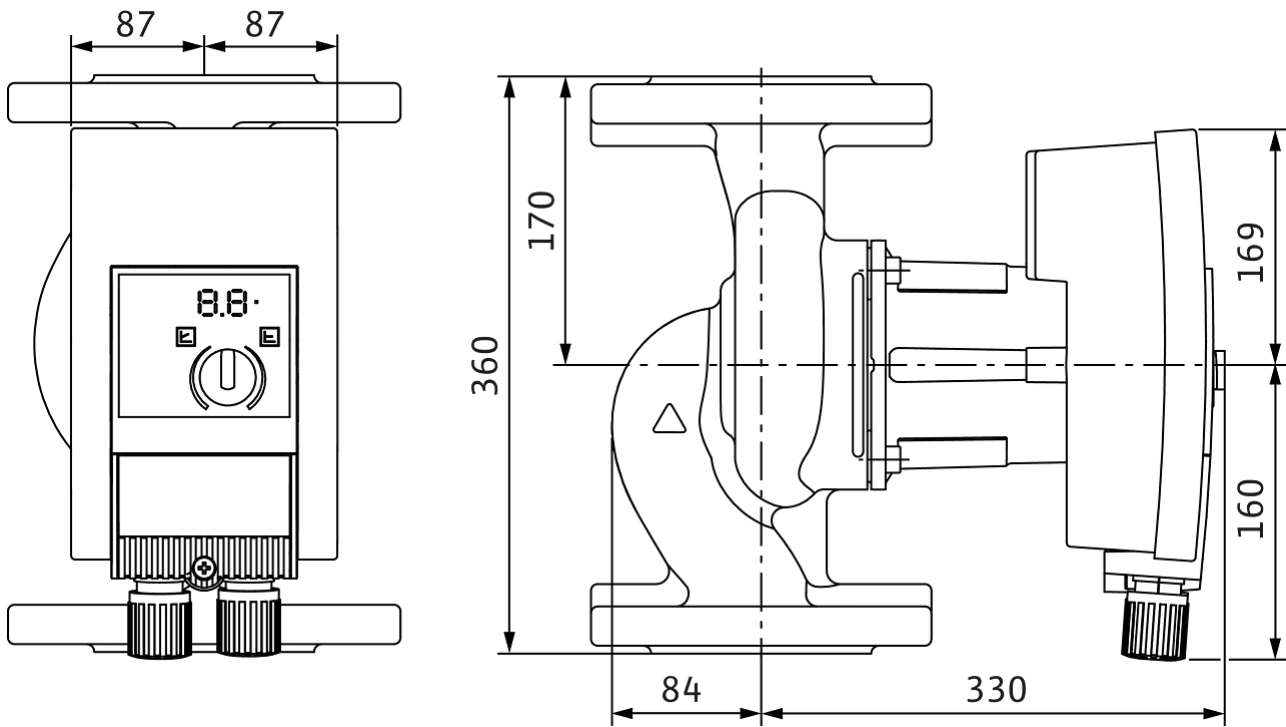
| | |
|------------------------------------|--------|
| Cevni priključak sa potisne strane | DN 80 |
| Cevni priključak sa usisne strane | DN 80 |
| Ukupna visina L_0 | 360 mm |

Radne krive



Dimenzije i crteži sa dimenzijama

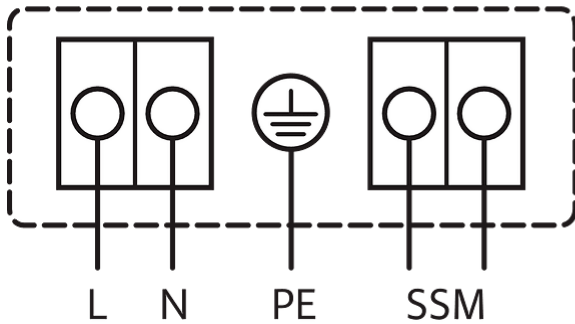
Yonos MAXO 80/0,5-12



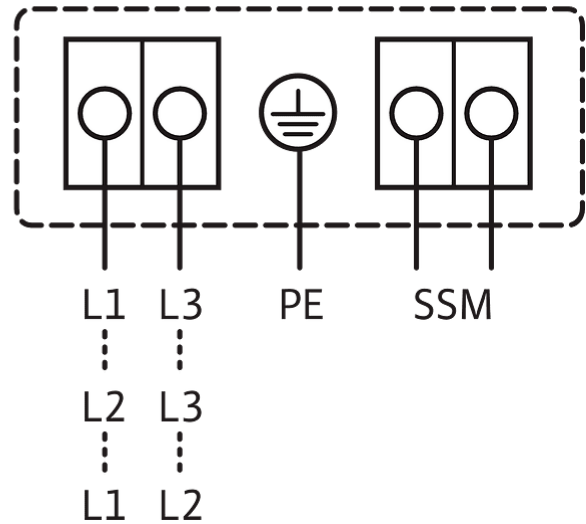
Šema električnog priključivanja

1~230V, 50/60 Hz

1~ 230 V, 50/60 Hz



3~230 V, 50/60 Hz



Zbirni signal smetnje

SSM: (normalno zatvoreni kontakt u skladu sa VDI 3814, opteretivost 1 A, 250 V ~)

Standardno: 1~230 V, 50/60 Hz

Opcija: 3~230 V, 50/60 Hz



List sa tehničkim podacima

Hidraulički podaci

| | |
|-------------------------------------|------------------------|
| Maksimalni radni pritisak P_N | 10 bar |
| Napor H_{max} | 0,0 m |
| Protok Q_{max} | 56,0 m ³ /h |
| Minimalna usisna visina pri 50 °C | 7 m |
| Minimalna usisna visina pri 95 °C | 15 m |
| Minimalna usisna visina pri 110 °C | 23 m |
| Min. temperatura fluida T_{min} | -20 °C |
| Maks. temperatura fluida T_{max} | 110 °C |
| Temperatura okoline min. T_{min} | -20 °C |
| Maks. temperatura okoline T_{max} | 40 °C |

Podaci o motoru

| | |
|---|---|
| Indeks energetske efikasnosti (EEI) | 0.20 |
| Mrežni priključak | 1~230 V ±10%, 50/60 Hz |
| Nominalna struja I_N | 0,3 A |
| Nominalna struja I_N | 6,8 A |
| Nominalna snaga P_2 | 1300 W |
| Broj obrtaja min. n_{min} | 900 1/min |
| Broj obrtaja maks. n_{max} | 3300 1/min |
| Potrošnja električne energije (min) $P_{1 min}$ | 40 W |
| Potrošnja električne energije $P_{1 max}$ | 1550 W |
| Emitovanje smetnji | EN 61800-3;2004+A1;2012 / stambeni prostor (C1) |
| Otpornost na smetnje | EN 61800-3;2004+A1;2012 / industrijsko okruženje (C2) |
| Navojni priključak kabla | 2 x M20x1.5 |
| Klasa izolacije | F |
| Klasa zaštite | IPX4D |

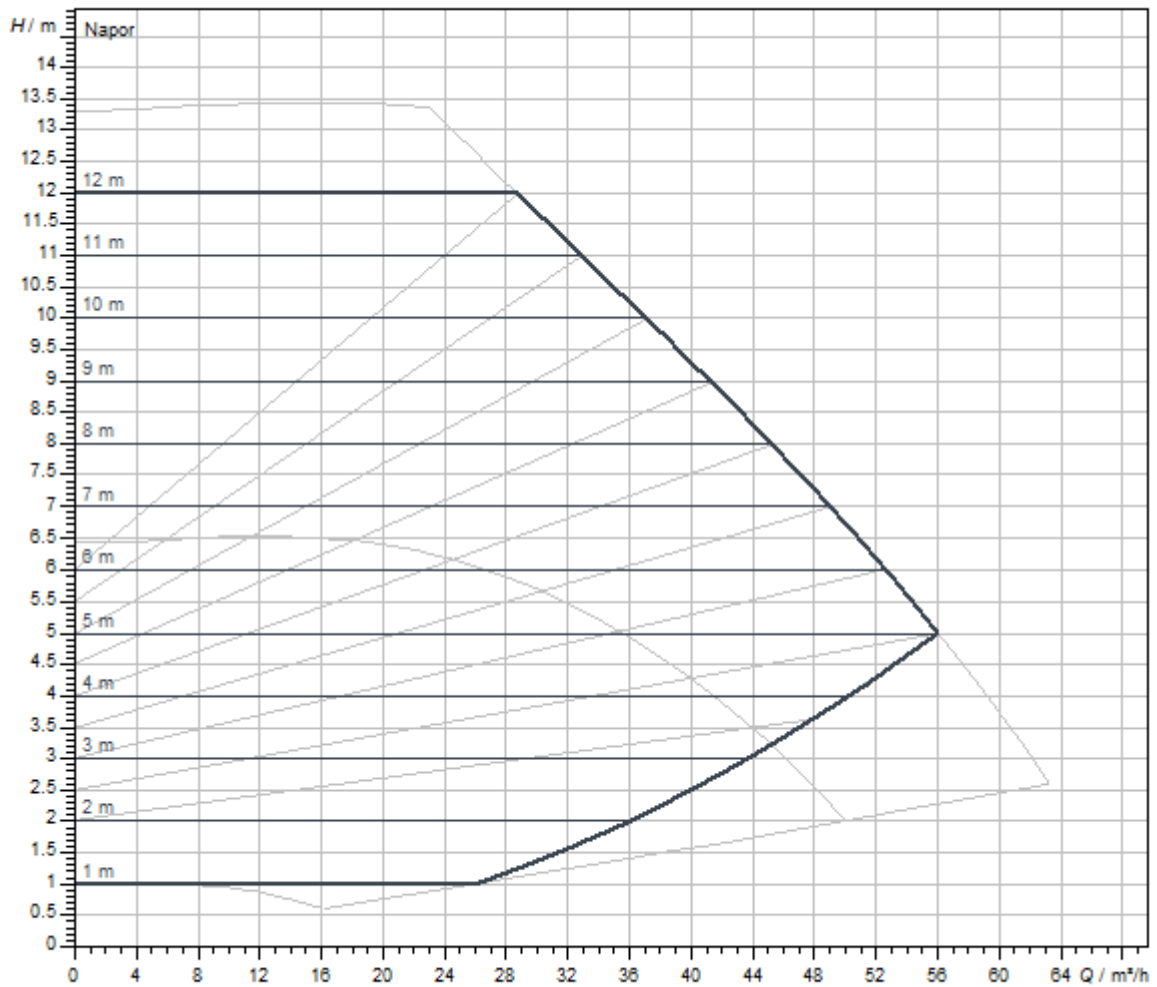
Materijali

| | |
|------------------|-----------------|
| Kućište pumpe | Sivi liv |
| Radno kolo | PP-LGF50 |
| Vratilo | Nerđajući čelik |
| Materijal ležaja | Grafit |

Montažne dimenzije

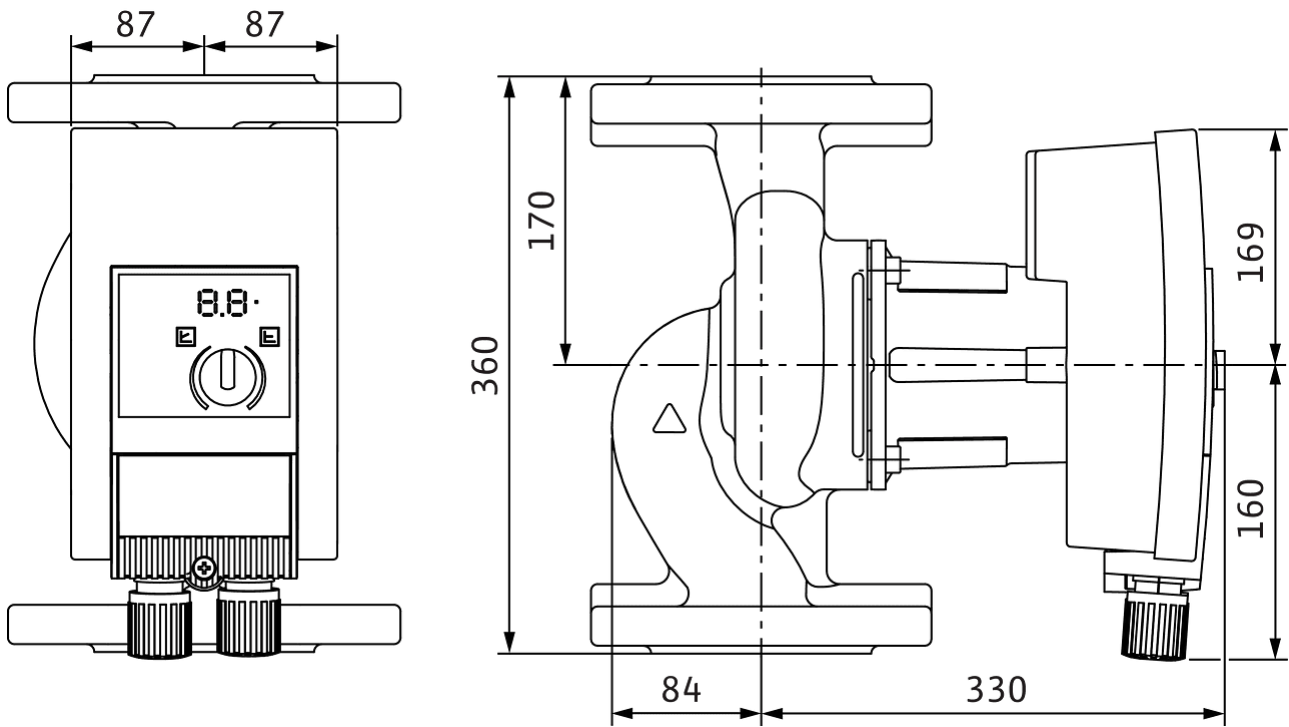
| | |
|------------------------------------|--------|
| Cevni priključak sa potisne strane | DN 80 |
| Cevni priključak sa usisne strane | DN 80 |
| Ukupna visina <i>L0</i> | 360 mm |

Radne krive



Dimenzije i crteži sa dimenzijama

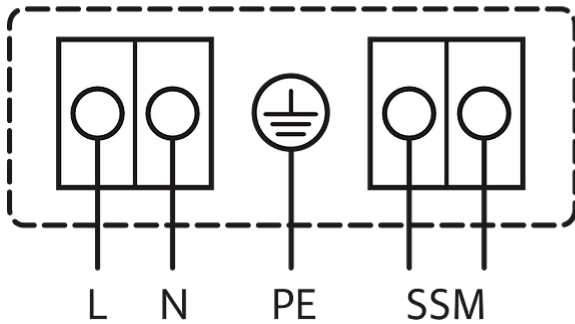
Yonos MAXO



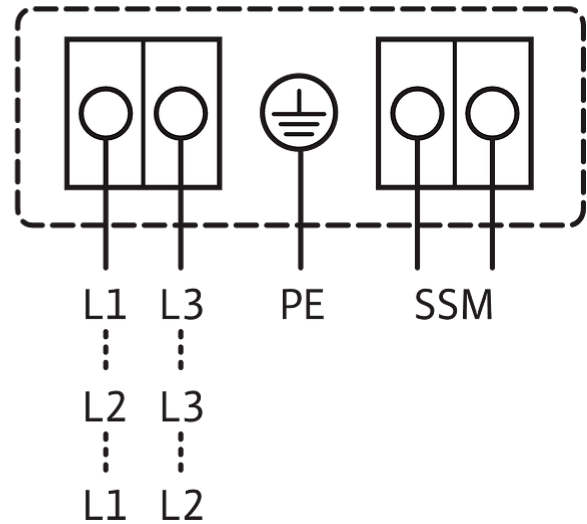
Šema električnog priključivanja

1~230V, 50/60 Hz

1~ 230 V, 50/60 Hz



3~230 V, 50/60 Hz



Zbirni signal smetnje

SSM: (normalno zatvoreni kontakt u skladu sa VDI 3814, opteretivost 1 A, 250 V ~)

Standardno: 1~230 V, 50/60 Hz

Opcija: 3~230 V, 50/60 Hz



List sa tehničkim podacima

Hidraulički podaci

| | |
|-------------------------------------|------------------------|
| Maksimalni radni pritisak P_N | 6 bar |
| Napor H_{max} | 0,0 m |
| Protok Q_{max} | 56,0 m ³ /h |
| Minimalna usisna visina pri 50 °C | 7 m |
| Minimalna usisna visina pri 95 °C | 15 m |
| Minimalna usisna visina pri 110 °C | 23 m |
| Min. temperatura fluida T_{min} | -20 °C |
| Maks. temperatura fluida T_{max} | 110 °C |
| Temperatura okoline min. T_{min} | -20 °C |
| Maks. temperatura okoline T_{max} | 40 °C |

Podaci o motoru

| | |
|---|---|
| Indeks energetske efikasnosti (EEI) | 0.20 |
| Mrežni priključak | 1~230 V ±10%, 50/60 Hz |
| Nominalna struja I_N | 0,3 A |
| Nominalna struja I_N | 6,8 A |
| Nominalna snaga P_2 | 1300 W |
| Broj obrtaja min. n_{min} | 900 1/min |
| Broj obrtaja maks. n_{max} | 3300 1/min |
| Potrošnja električne energije (min) $P_{1 min}$ | 40 W |
| Potrošnja električne energije $P_{1 max}$ | 1550 W |
| Emitovanje smetnji | EN 61800-3;2004+A1;2012 / stambeni prostor (C1) |
| Otpornost na smetnje | EN 61800-3;2004+A1;2012 / industrijsko okruženje (C2) |
| Navojni priključak kabla | 2 x M20x1.5 |
| Klasa izolacije | F |
| Klasa zaštite | IPX4D |

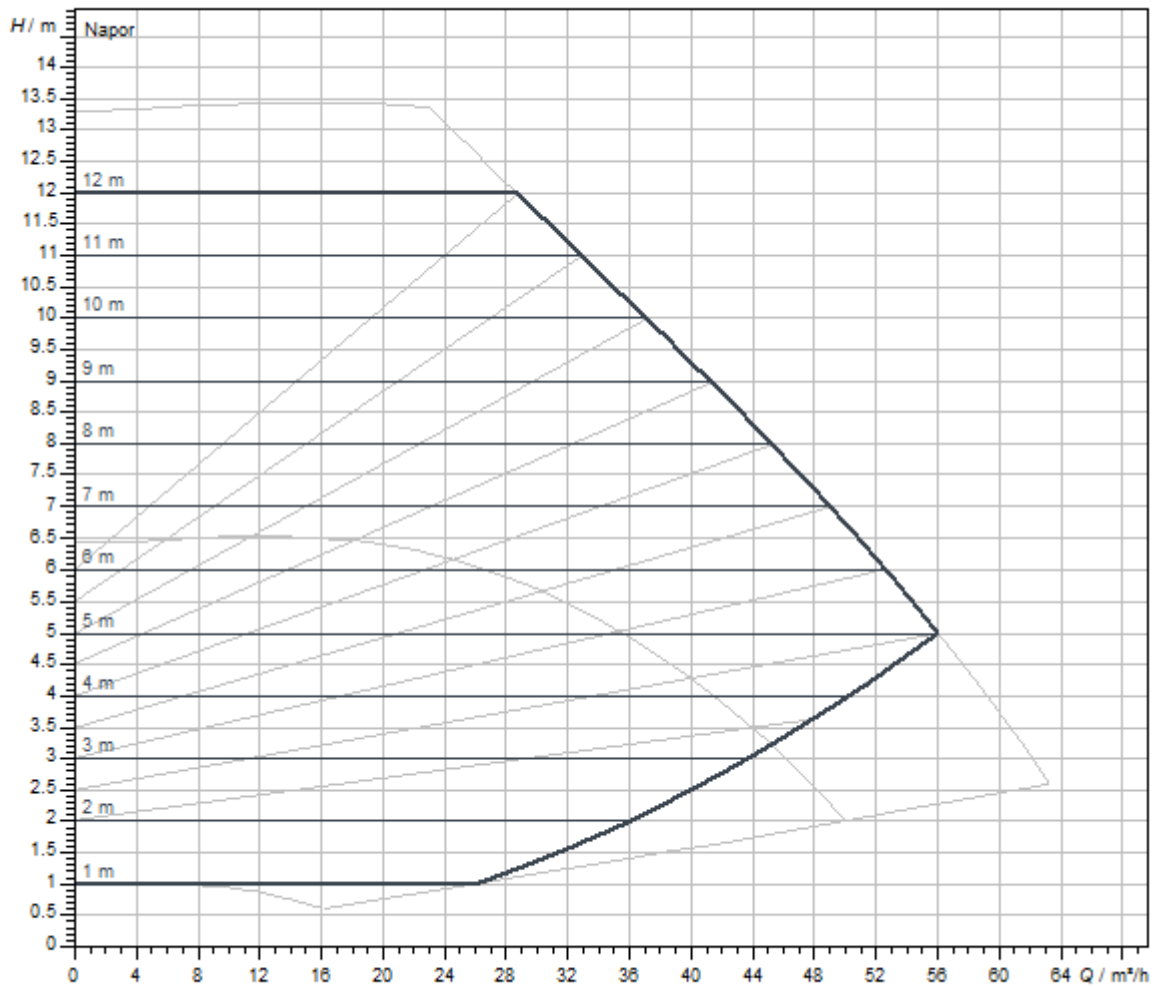
Materijali

| | |
|------------------|-----------------|
| Kućište pumpe | Sivi liv |
| Radno kolo | PP-LGF50 |
| Vratilo | Nerđajući čelik |
| Materijal ležaja | Grafit |

Montažne dimenzije

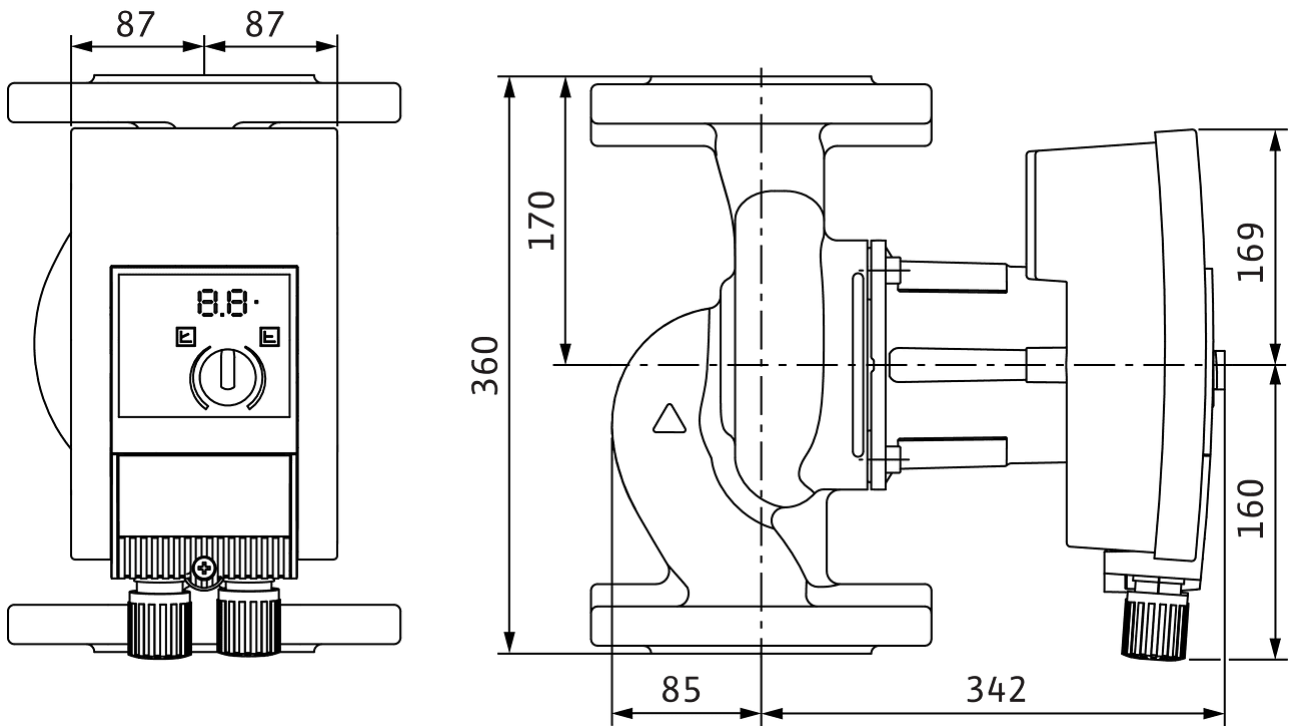
| | |
|------------------------------------|--------|
| Cevni priključak sa potisne strane | DN 100 |
| Cevni priključak sa usisne strane | DN 100 |
| Ukupna visina <i>L0</i> | 360 mm |

Radne krive



Dimenzije i crteži sa dimenzijama

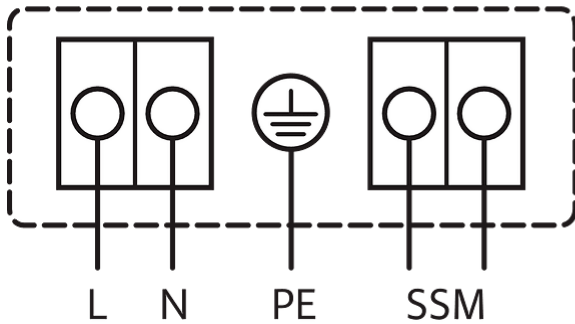
Yonos MAXO 100/0,5-12



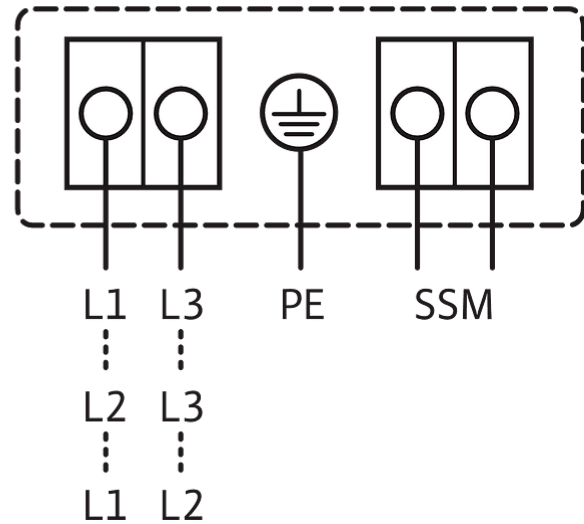
Šema električnog priključivanja

1~230V, 50/60 Hz

1~ 230 V, 50/60 Hz



3~230 V, 50/60 Hz



Zbirni signal smetnje

SSM: (normalno zatvoreni kontakt u skladu sa VDI 3814, opteretivost 1 A, 250 V ~)

Standardno: 1~230 V, 50/60 Hz

Opcija: 3~230 V, 50/60 Hz



List sa tehničkim podacima

Hidraulički podaci

| | |
|-------------------------------------|------------------------|
| Maksimalni radni pritisak P_N | 10 bar |
| Napor H_{max} | 0,0 m |
| Protok Q_{max} | 56,0 m ³ /h |
| Minimalna usisna visina pri 50 °C | 7 m |
| Minimalna usisna visina pri 95 °C | 15 m |
| Min. temperatura fluida T_{min} | -20 °C |
| Maks. temperatura fluida T_{max} | 110 °C |
| Temperatura okoline min. T_{min} | -20 °C |
| Maks. temperatura okoline T_{max} | 40 °C |

Podaci o motoru

| | |
|---|---|
| Indeks energetske efikasnosti (EEI) | 0.20 |
| Mrežni priključak | 1~230 V ±10%, 50/60 Hz |
| Nominalna struja I_N | 0,3 A |
| Nominalna struja I_N | 6,8 A |
| Nominalna snaga P_2 | 1300 W |
| Broj obrtaja min. n_{min} | 900 1/min |
| Broj obrtaja maks. n_{max} | 3300 1/min |
| Potrošnja električne energije (min) $P_{1 min}$ | 40 W |
| Potrošnja električne energije $P_{1 max}$ | 1550 W |
| Emitovanje smetnji | EN 61800-3;2004+A1;2012 / stambeni prostor (C1) |
| Otpornost na smetnje | EN 61800-3;2004+A1;2012 / industrijsko okruženje (C2) |
| Navojni priključak kabla | 2 x M20x1.5 |
| Klasa izolacije | F |
| Klasa zaštite | IPX4D |

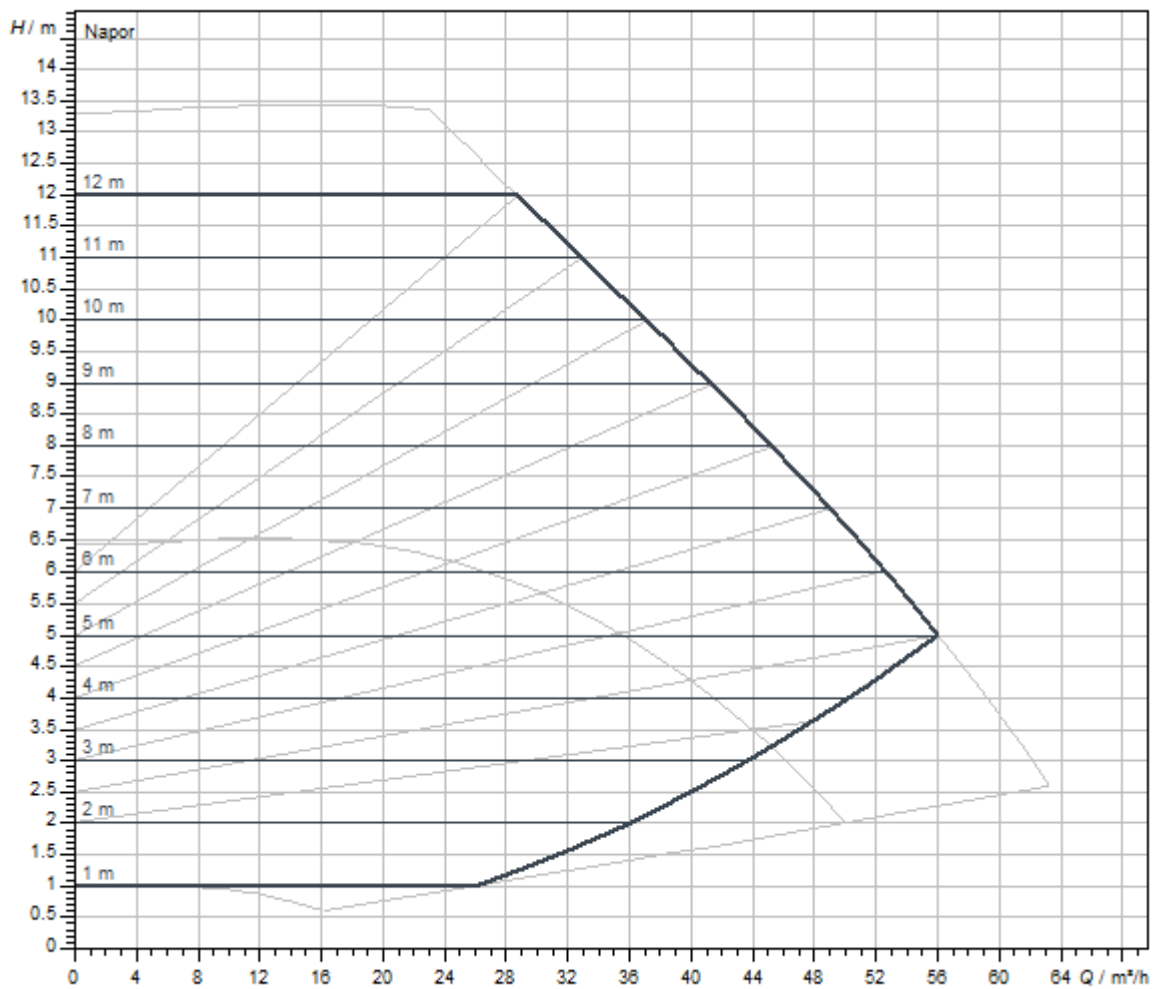
Materijali

| | |
|------------------|-----------------|
| Kućište pumpe | Sivi liv |
| Radno kolo | PP-LGF50 |
| Vratilo | Nerđajući čelik |
| Materijal ležaja | Grafit |

Montažne dimenzije

| | |
|------------------------------------|--------|
| Cevni priključak sa potisne strane | DN 100 |
| Cevni priključak sa usisne strane | DN 100 |
| Ukupna visina L_0 | 360 mm |

Radne krive

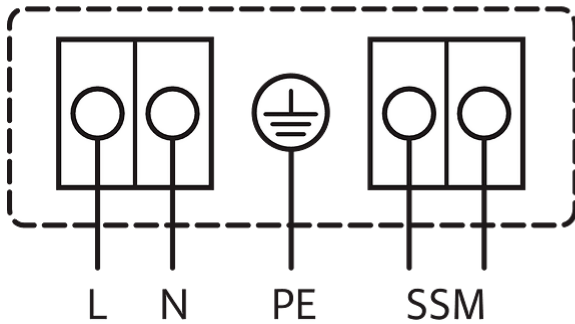


Dimenzije i crteži sa dimenzijama

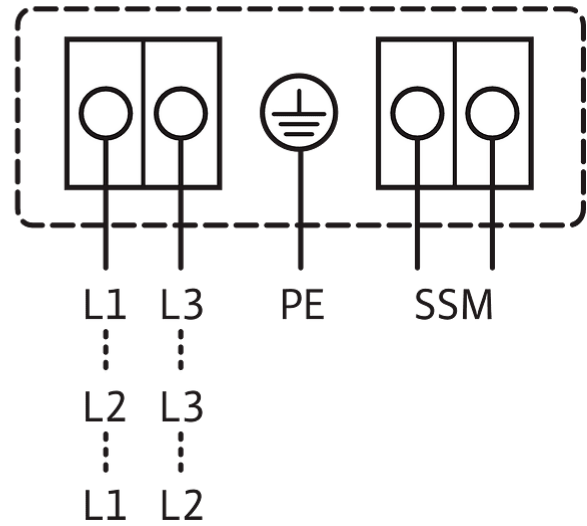
Šema električnog priključivanja

1~230V, 50/60 Hz

1~ 230 V, 50/60 Hz



3~230 V, 50/60 Hz



Zbirni signal smetnje

SSM:
(normalno zatvoreni kontakt u skladu sa VDI 3814, opteretivost 1 A, 250 V ~)

Standardno: 1~230 V, 50/60 Hz

Opcija: 3~230 V, 50/60 Hz

Pioneering for You

wilo

WILO SE
Wilopark 1
44263 Dortmund
Germany
T +49 231 4102-0
F +49 231 4102-7363
wilo@wilo.com
www.wilo.com

More contact details at www.wilo.com