

## Wilo-Yonos MAXO-D



<b>Wilo-Yonos MAXO-D</b>	<b>3</b>
Yonos MAXO-D 32/0,5-7 PN 6/10	6
Yonos MAXO-D 32/0,5-11 PN 6/10	10
Yonos MAXO-D 40/0,5-8 PN 6/10	14
Yonos MAXO-D 40/0,5-12 PN 6/10	18
Yonos MAXO-D 40/0,5-16 PN 6/10	22
Yonos MAXO-D 50/0,5-9 PN 6/10	26
Yonos MAXO-D 50/0,5-12 PN 6/10	30
Yonos MAXO-D 50/0,5-16 PN 6/10	34
Yonos MAXO-D 65/0,5-12 PN 6/10	38
Yonos MAXO-D 65/0,5-16 PN 6/10	42
Yonos MAXO-D 80/0,5-6 PN 6	46
Yonos MAXO-D 80/0,5-6 PN 10	50
Yonos MAXO-D 80/0,5-12 PN 6	54
Yonos MAXO-D 80/0,5-12 PN 10	58



### Posebne karakteristike/prednosti proizvoda

- > LED displej daje potpuno transparentan prikaz zadate visine pumpanja, stepena broja obrtaja ili mogućih grešaka.
- > Jednostavno podešavanje preko trostepenog broja obrtaja prilikom zamene neregulirane standardne pumpe
- > Pojednostavljen električni priključak preko Wilo utikača
- > Obezbeđenje raspoloživosti sistema preko zbirne dojava smetnje
- > Kompaktna konstrukcija i provereno jednostavno upravljanje

### Preporučene servisne usluge



Asistent Wilo-Live



Optimizacija postrojenja

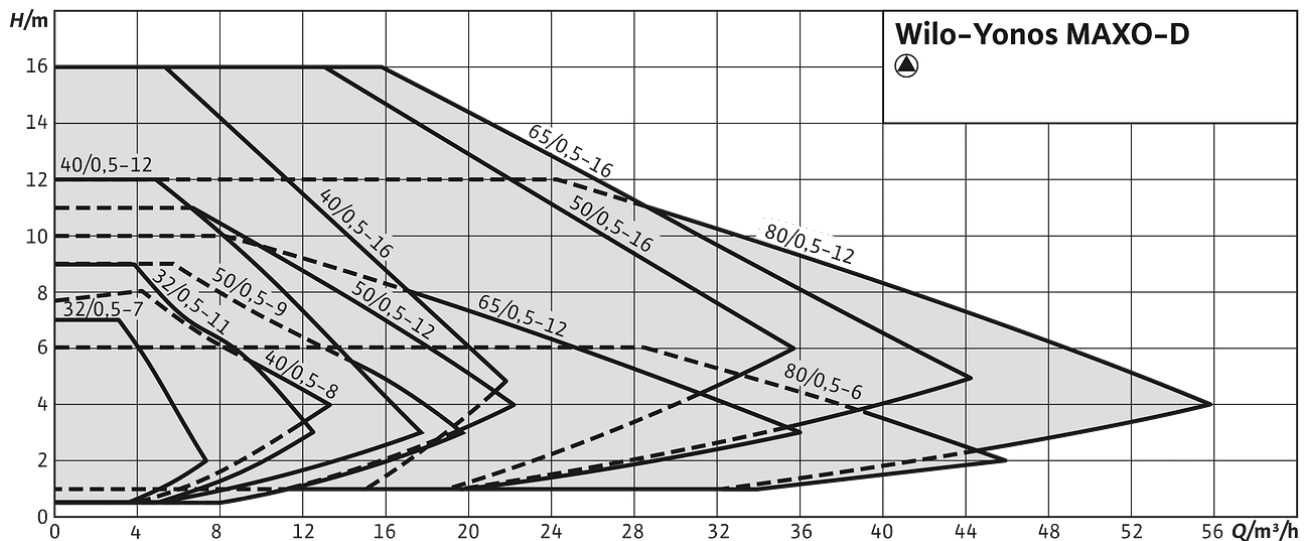


Energy Solutions



### Svojstva proizvoda

- 1 Hidraulika sa KTL prevlakom
- 2 Verzija sa navojem i verzija sa prirubicom
- 3 LED displej
- 4 Zeleno dugme i podešavanje pumpe
- 5 Zbirni signal smetnje (SSM)
- 6 Kompaktna konstrukcija
- 7 Električni priključak sa Wilo utikačem



### Vrsta konstrukcije

Cirkulaciona dupleks pumpa sa vlažnim rotorom, sa prirubničkim spojem, EC motorom sa automatskim prilagođavanjem snage.

### Primena

Toplovodna grejanja svih sistema, industrijske cirkulacione instalacije, klima uređaji i zatvoreni kružni tokovi hlađenja

### Oprema/funkcija

#### Režimi rada

- >  $\Delta p$ -c za konstantan diferencijalni pritisak
- >  $\Delta p$ -v za varijabilni diferencijalni pritisak

#### Ručne funkcije

- > Podešavanje režima rada
- > Podešavanje učinka pumpe (napora)

#### Automatske funkcije

- > Kontinualno prilagođavanje snage u zavisnosti od režima rada
- > Funkcija deblokade
- > Meki start
- > Integrisana puna zaštita motora

#### Funkcije signalizacije i prikazivanja

- > Zbirna dojava smetnje (beznaponski, normalno zatvoreni kontakt)
- > Lampica indikatora smetnje
- > LED displej segmenta za prikaz napora i kodova greške

### Funkcija dvostrukog pumpanja

- > Glavni način rada/rezervni režim rada: Za svako automatsko prebacivanje zbog greške je potreban odgovarajući upravljački uređaj na objektu.
- > Unapred izabrana vrsta regulacije i zadata visina pumpanja moraju da bude identične kod obe pumpe.

### Oprema

- > Nastavak za ključ na kućištu pumpe (kod pumpi sa cevnim navojnim spojem)
- > Brzi priključak na struju sa Wilo utikačem. Za priključivanje mrežnog i SSM kabla, sa integrisanim popuštanjem zatezanja
- > Kod pumpi sa prirubnicom: verzije prirubnica
  - > Standardni model za pumpe DN 32 do DN 65: Kombinovana prirubnica PN 6/10 (prirubnica PN 16 u skladu sa EN 1092-2) za kontra prirubnice PN 6 i PN 16
  - > Standardni model za pumpe DN 80 / DN 100: Prirubnica PN 6 (dimenzionisana PN 16 u skladu sa EN 1092-2) za kontra prirubnicu PN 6

### Način označavanja

Primer: **Wilo-Yonos MAXO-D 32/0,5-7**

**Yonos** Pumpa visoke efikasnosti (navojna ili pumpa sa prirubnicom), sa elektronskom regulacijom

**MAXO** Dupleks pumpa

**-D** Nominalni prečnik priključka

**32/** Nominalni opseg napora [m]

**0,5-7**



**Tehnički podaci**

- > Dozvoljeni opseg temperatura od -20°C do +110°C
- > Mrežni priključak 1~230 V, 50/60 Hz
- > Stepen zaštite IP X4D
- > Prirubnički priključak DN 32 do DN 80
- > Maks. radni pritisak, standardni model: 6/10 bara ili 6 bara (poseban model: 10 bara)

**Materijali**

- > Kućište pumpe: Sivi liv sa KTL prevlakom
- > Vratilo: Nerđajući čelik
- > Ležaj: Grafit, impregniran metalom
- > Radno kolo: Plastika

**Opseg isporuke**

- > Pumpa
- > Uklj. podloške za zavrtnje sa prirubicama (kod nominalnih širina priključaka DN 32 - DN 65)
- > Uključujući Uputstva za montažu i upotrebu

**Lista proizvoda**

Oznaka proizvoda	Cevni priključak	Indeks energetske efikasnosti (EEI)	Ukupna visina <i>L0</i>	Maksimalni radni pritisak <i>PN</i>	Mrežni priključak	Bruto težina oko <i>m</i>	Količina po paleti	Broj artikla
Yonos MAXO-D 32/0,5-7 PN 6/10	DN 32	0,23	220 mm	10 bar	1~230 V, 50/60 Hz	12,2 kg	16	2160585
Yonos MAXO-D 32/0,5-11 PN 6/10	DN 32	0,23	220 mm	10 bar	1~230 V, 50/60 Hz	18,9 kg	16	2120663
Yonos MAXO-D 40/0,5-8 PN 6/10	DN 40	0,23	220 mm	10 bar	1~230 V, 50/60 Hz	19,3 kg	8	2120664
Yonos MAXO-D 40/0,5-12 PN 6/10	DN 40	0,23	250 mm	10 bar	1~230 V, 50/60 Hz	26,6 kg	12	2120665
Yonos MAXO-D 40/0,5-16 PN 6/10	DN 40	0,23	250 mm	10 bar	1~230 V, 50/60 Hz	46,8 kg	4	2120666
Yonos MAXO-D 50/0,5-9 PN 6/10	DN 50	0,23	280 mm	10 bar	1~230 V, 50/60 Hz	28,9 kg	12	2120667
Yonos MAXO-D 50/0,5-12 PN 6/10	DN 50	0,23	280 mm	10 bar	1~230 V, 50/60 Hz	28,5 kg	12	2120668
Yonos MAXO-D 50/0,5-16 PN 6/10	DN 50	0,23	340 mm	10 bar	1~230 V, 50/60 Hz	51,2 kg	4	2120669
Yonos MAXO-D 65/0,5-12 PN 6/10	DN 65	0,23	340 mm	10 bar	1~230 V, 50/60 Hz	54,7 kg	4	2120670
Yonos MAXO-D 65/0,5-16 PN 6/10	DN 65	0,23	340 mm	10 bar	1~230 V, 50/60 Hz	54,2 kg	4	2120671
Yonos MAXO-D 80/0,5-6 PN 6	DN 80	0,23	360 mm	6 bar	1~230 V, 50/60 Hz	60,6 kg	4	2163260
Yonos MAXO-D 80/0,5-6 PN 10	DN 80	0,23	360 mm	10 bar	1~230 V, 50/60 Hz	60,6 kg	4	2163261
Yonos MAXO-D 80/0,5-12 PN 6	DN 80	0,23	360 mm	6 bar	1~230 V, 50/60 Hz	60,6 kg	4	2120672
Yonos MAXO-D 80/0,5-12 PN 10	DN 80	0,23	360 mm	10 bar	1~230 V, 50/60 Hz	60,6 kg	4	2120673



## List sa tehničkim podacima

### Hidraulički podaci

Maksimalni radni pritisak $P_N$	10 bar
Napor $H_{max}$	0,0 m
Protok $Q_{max}$	7,4 m <sup>3</sup> /h
Minimalna usisna visina pri 50 °C	3 m
Minimalna usisna visina pri 95 °C	10 m
Minimalna usisna visina pri 110 °C	16 m
Min. temperatura fluida $T_{min}$	-20 °C
Maks. temperatura fluida $T_{max}$	110 °C
Temperatura okoline min. $T_{min}$	-20 °C
Maks. temperatura okoline $T_{max}$	40 °C

### Podaci o motoru

Indeks energetske efikasnosti (EEI)	0.23
Mrežni priključak	1~230 V ±10%, 50/60 Hz
Nominalna struja $I_N$	0,08 A
Nominalna struja $I_N$	1 A
Nominalna snaga $P_2$	90 W
Broj obrtaja min. $n_{min}$	1000 1/min
Broj obrtaja maks. $n_{max}$	3700 1/min
Potrošnja električne energije (min) $P_{1 min}$	5 W
Potrošnja električne energije $P_{1 max}$	120 W
Emitovanje smetnji	EN 61800-3;2004+A1;2012 / stambeni prostor (C1)
Otpornost na smetnje	EN 61800-3;2004+A1;2012 / industrijsko okruženje (C2)
Navojni priključak kabla	2 x M20x1.5
Klasa izolacije	F
Klasa zaštite	IPX4D

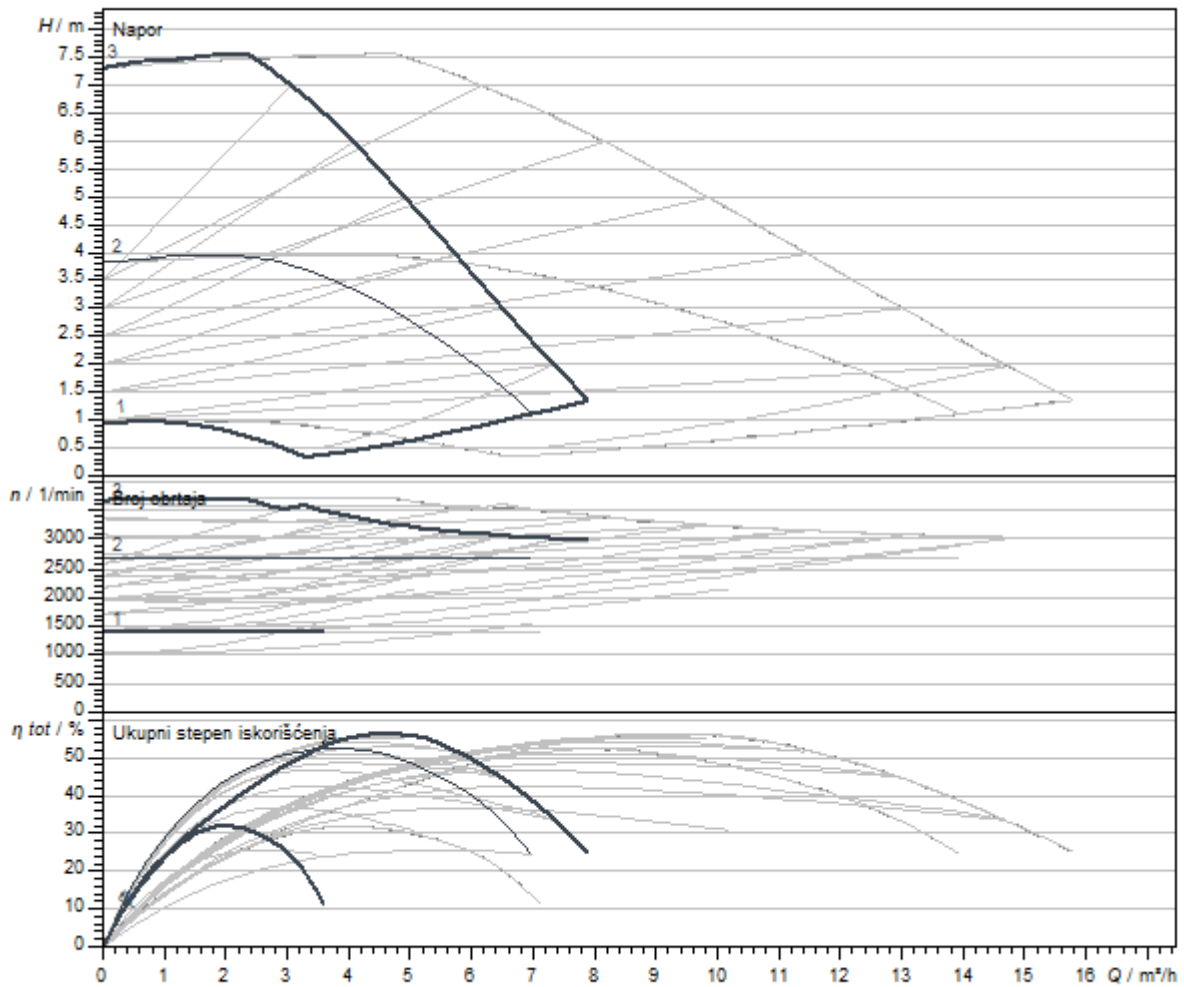
### Materijali

Kućište pumpe	Sivi liv
Radno kolo	PPE/PS-GF30
Vratilo	nerđajući čelik
Materijal ležaja	Grafit, impregnirano metalom

## Montažne dimenzije

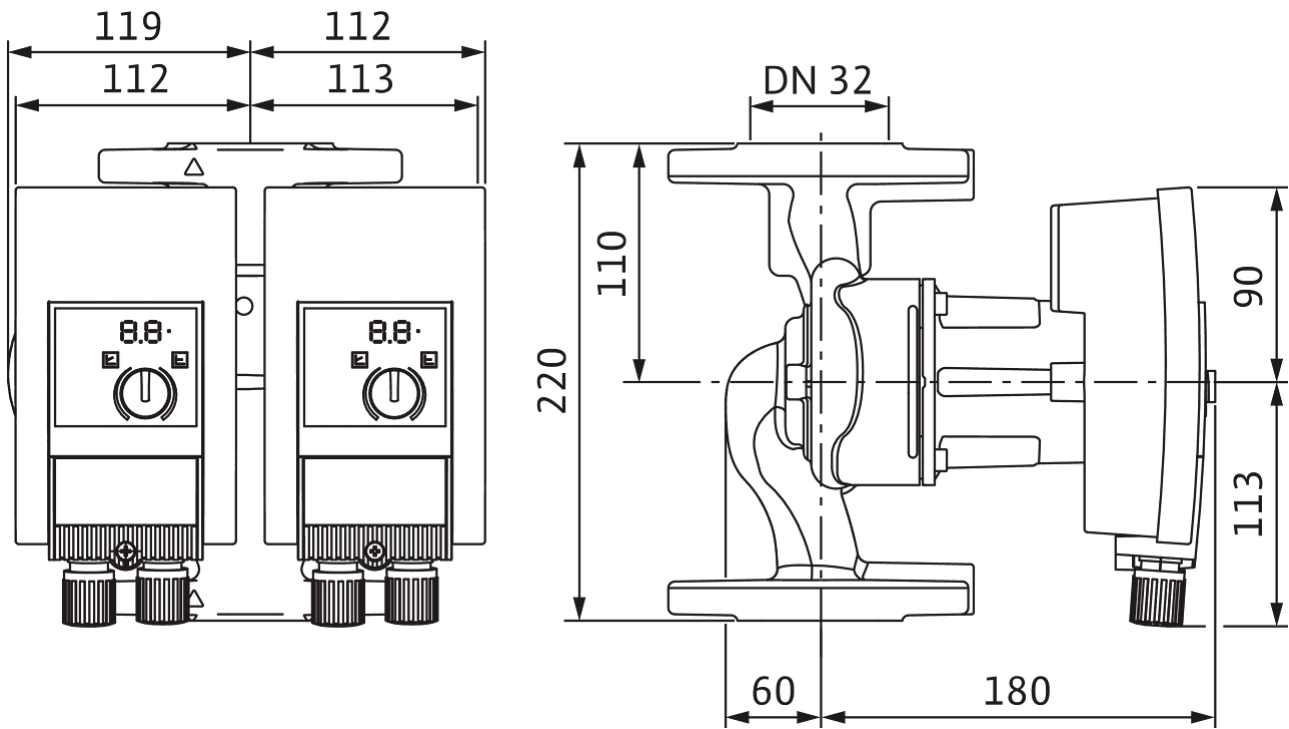
Cevni priključak sa potisne strane	DN 32
Cevni priključak sa usisne strane	DN 32
Ukupna visina $L_0$	220 mm

## Radne krive



Dimenzije i crteži sa dimenzijama

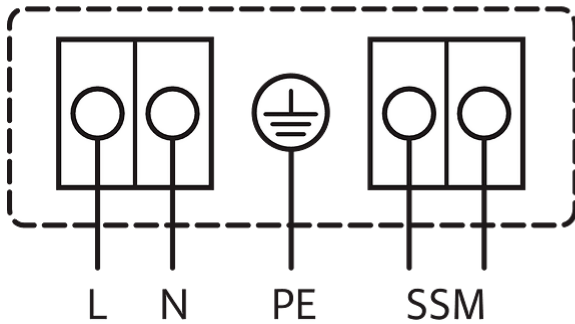
Yonos MAXO-D



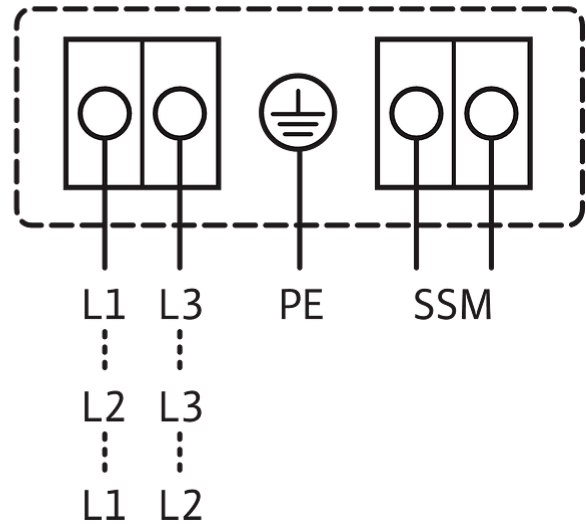
Šema električnog priključivanja

1~230V, 50/60 Hz

1~ 230 V, 50/60 Hz



3~230 V, 50/60 Hz



Zbirni signal smetnje  
SSM: (normalno zatvoreni kontakt u skladu sa VDI 3814, opteretivost 1 A, 250 V ~)

Standardno: 1~230 V, 50/60 Hz

Opcija: 3~230 V, 50/60 Hz



## List sa tehničkim podacima

### Hidraulički podaci

Maksimalni radni pritisak $P_N$	10 bar
Napor $H_{max}$	0,0 m
Protok $Q_{max}$	12,5 m <sup>3</sup> /h
Minimalna usisna visina pri 50 °C	3 m
Minimalna usisna visina pri 95 °C	10 m
Minimalna usisna visina pri 110 °C	16 m
Min. temperatura fluida $T_{min}$	-20 °C
Maks. temperatura fluida $T_{max}$	110 °C
Temperatura okoline min. $T_{min}$	-20 °C
Maks. temperatura okoline $T_{max}$	40 °C

### Podaci o motoru

Indeks energetske efikasnosti (EEI)	0.23
Mrežni priključak	1~230 V ±10%, 50/60 Hz
Nominalna struja $I_N$	0,15 A
Nominalna struja $I_N$	1,33 A
Nominalna snaga $P_2$	200 W
Broj obrtaja min. $n_{min}$	1000 1/min
Broj obrtaja maks. $n_{max}$	4800 1/min
Potrošnja električne energije (min) $P_{1 min}$	10 W
Potrošnja električne energije $P_{1 max}$	305 W
Emitovanje smetnji	EN 61800-3;2004+A1;2012 / stambeni prostor (C1)
Otpornost na smetnje	EN 61800-3;2004+A1;2012 / industrijsko okruženje (C2)
Navojni priključak kabla	2 x M20x1.5
Klasa izolacije	F
Klasa zaštite	IPX4D

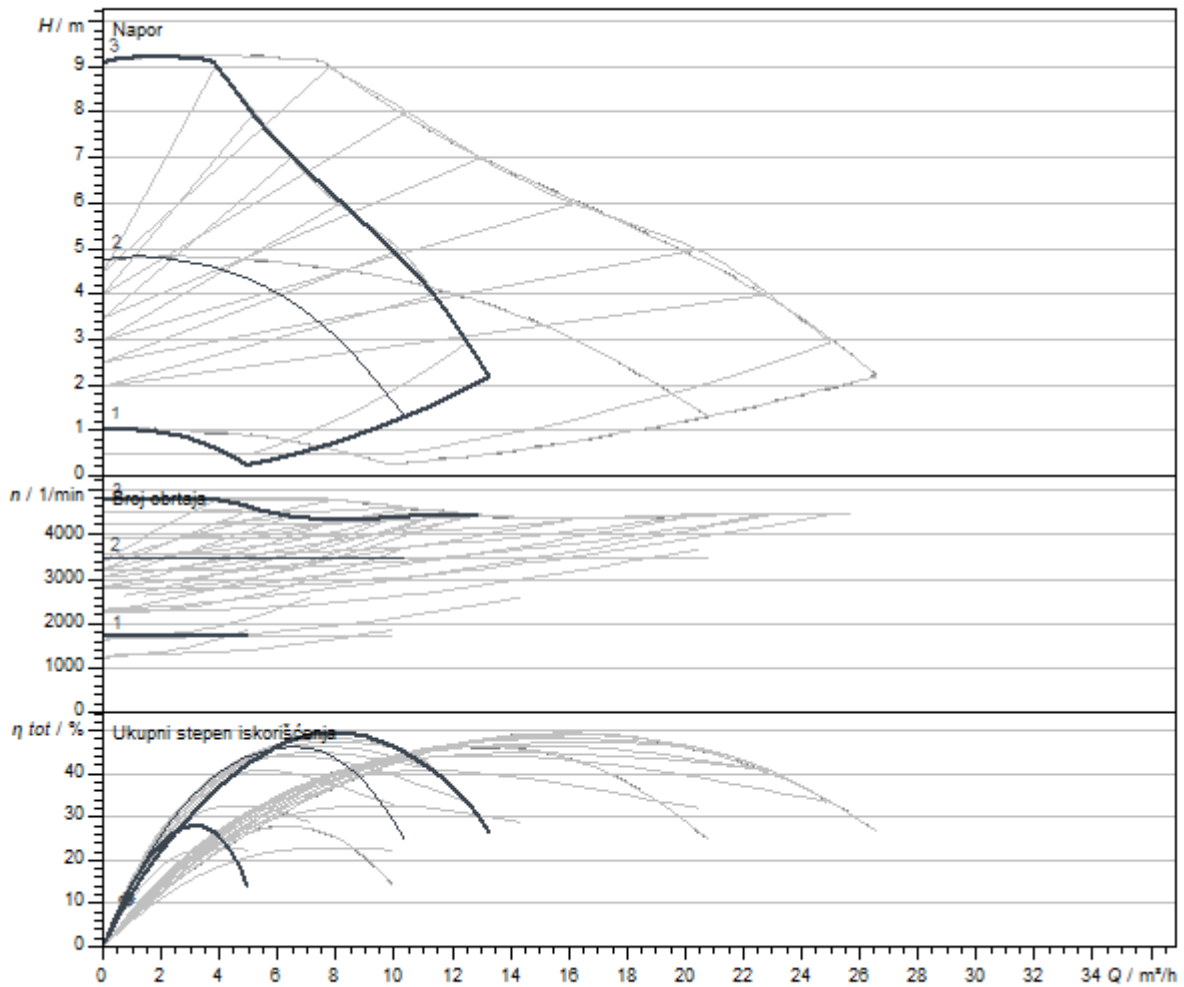
### Materijali

Kućište pumpe	Sivi liv
Radno kolo	PPS-GF40
Vratilo	nerđajući čelik
Materijal ležaja	Grafit, impregnirano metalom

## Montažne dimenzije

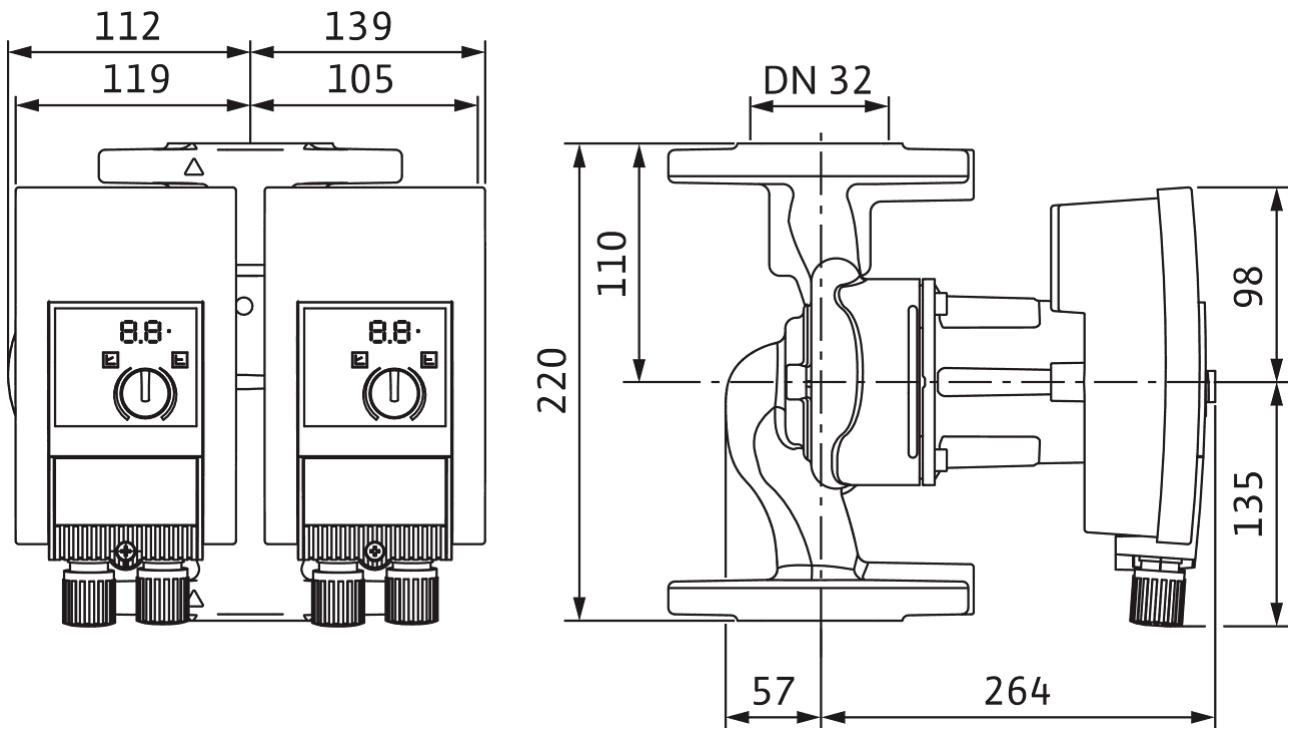
Cevni priključak sa potisne strane	DN 32
Cevni priključak sa usisne strane	DN 32
Ukupna visina $L_0$	220 mm

## Radne krive



Dimenzije i crteži sa dimenzijama

Yonos MAXO-D 32-0,5/11

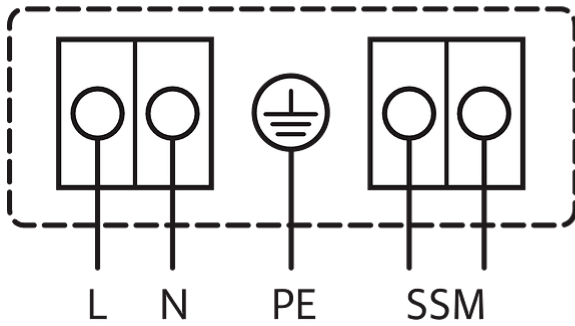




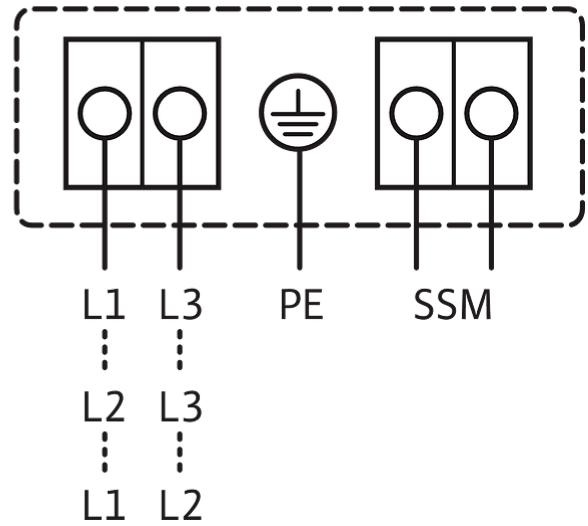
Šema električnog priključivanja

1~230V, 50/60 Hz

1~ 230 V, 50/60 Hz



3~230 V, 50/60 Hz



Zbirni signal smetnje  
 SSM: (normalno zatvoreni kontakt u skladu sa VDI 3814, opteretivost 1 A, 250 V ~)

Standardno: 1~230 V, 50/60 Hz

Opcija: 3~230 V, 50/60 Hz



## List sa tehničkim podacima

### Hidraulički podaci

Maksimalni radni pritisak $P_N$	10 bar
Napor $H_{max}$	0,0 m
Protok $Q_{max}$	13,3 m <sup>3</sup> /h
Minimalna usisna visina pri 50 °C	3 m
Minimalna usisna visina pri 95 °C	10 m
Minimalna usisna visina pri 110 °C	16 m
Min. temperatura fluida $T_{min}$	-20 °C
Maks. temperatura fluida $T_{max}$	110 °C
Temperatura okoline min. $T_{min}$	-20 °C
Maks. temperatura okoline $T_{max}$	40 °C

### Podaci o motoru

Indeks energetske efikasnosti (EEI)	0.23
Mrežni priključak	1~230 V ±10%, 50/60 Hz
Nominalna struja $I_N$	0,15 A
Nominalna struja $I_N$	1,33 A
Nominalna snaga $P_2$	200 W
Broj obrtaja min. $n_{min}$	1200 1/min
Broj obrtaja maks. $n_{max}$	4800 1/min
Potrošnja električne energije (min) $P_{1 min}$	10 W
Potrošnja električne energije $P_{1 max}$	305 W
Emitovanje smetnji	EN 61800-3;2004+A1;2012 / stambeni prostor (C1)
Otpornost na smetnje	EN 61800-3;2004+A1;2012 / industrijsko okruženje (C2)
Navojni priključak kabla	2 x M20x1.5
Klasa izolacije	F
Klasa zaštite	IPX4D

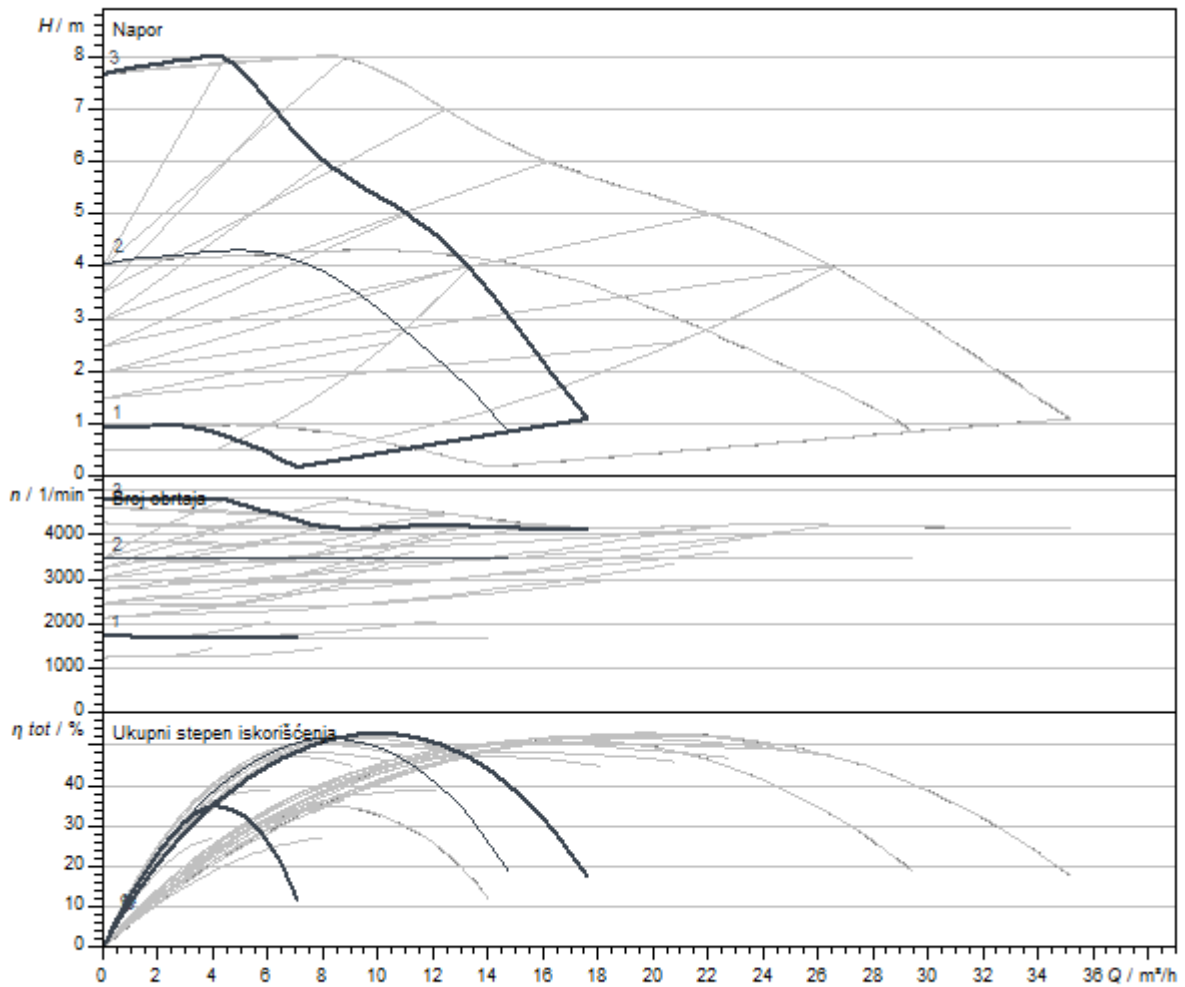
### Materijali

Kućište pumpe	Sivi liv
Radno kolo	PPS-GF40
Vratilo	nerđajući čelik
Materijal ležaja	Grafit, impregnirano metalom

### Montažne dimenzije

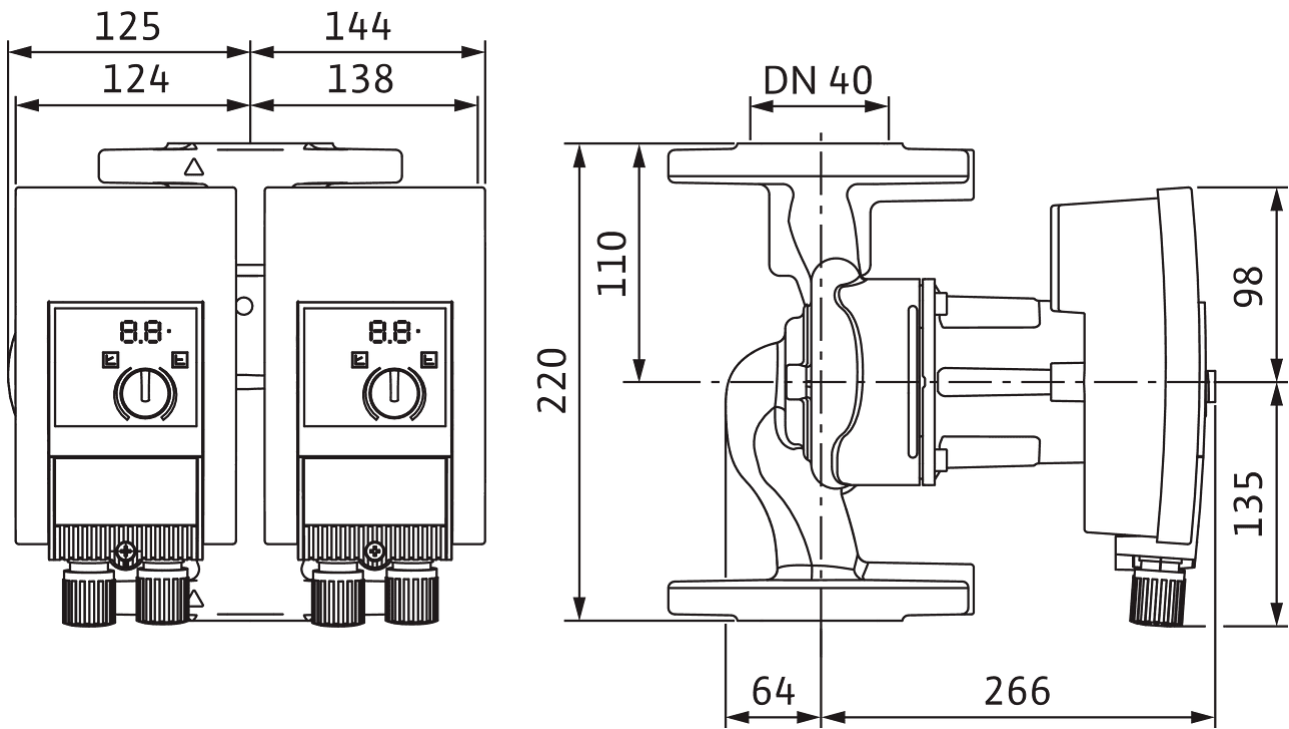
Cevni priključak sa potisne strane	DN 40
Cevni priključak sa usisne strane	DN 40
Ukupna visina $L_0$	220 mm

### Radne krive



Dimenzije i crteži sa dimenzijama

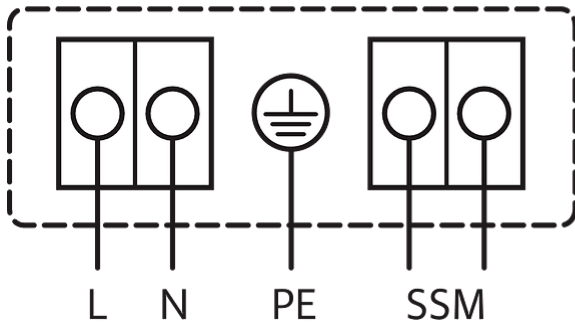
Yonos MAXO-D 40-0,5/8



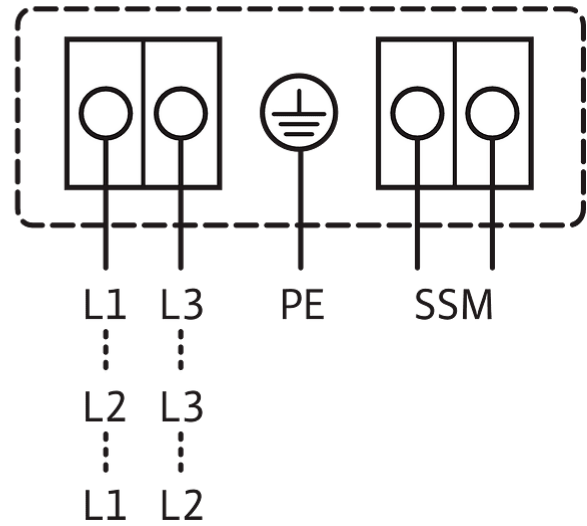
Šema električnog priključivanja

1~230V, 50/60 Hz

1~ 230 V, 50/60 Hz



3~230 V, 50/60 Hz



Zbirni signal smetnje  
 SSM: (normalno zatvoreni kontakt u skladu sa VDI 3814, opteretivost 1 A, 250 V ~)

Standardno: 1~230 V, 50/60 Hz

Opcija: 3~230 V, 50/60 Hz



## List sa tehničkim podacima

### Hidraulički podaci

Maksimalni radni pritisak $P_N$	10 bar
Napor $H_{max}$	0,0 m
Protok $Q_{max}$	18,8 m <sup>3</sup> /h
Minimalna usisna visina pri 50 °C	5 m
Minimalna usisna visina pri 95 °C	12 m
Minimalna usisna visina pri 110 °C	18 m
Min. temperatura fluida $T_{min}$	-20 °C
Maks. temperatura fluida $T_{max}$	110 °C
Temperatura okoline min. $T_{min}$	-20 °C
Maks. temperatura okoline $T_{max}$	40 °C

### Podaci o motoru

Indeks energetske efikasnosti (EEI)	0.23
Mrežni priključak	1~230 V ±10%, 50/60 Hz
Nominalna struja $I_N$	0,17 A
Nominalna struja $I_N$	2,4 A
Nominalna snaga $P_2$	450 W
Broj obrtaja min. $n_{min}$	950 1/min
Broj obrtaja maks. $n_{max}$	4600 1/min
Potrošnja električne energije (min) $P_{1 min}$	15 W
Potrošnja električne energije $P_{1 max}$	550 W
Emitovanje smetnji	EN 61800-3;2004+A1;2012 / stambeni prostor (C1)
Otpornost na smetnje	EN 61800-3;2004+A1;2012 / industrijsko okruženje (C2)
Navojni priključak kabla	2 x M20x1.5
Klasa izolacije	F
Klasa zaštite	IPX4D

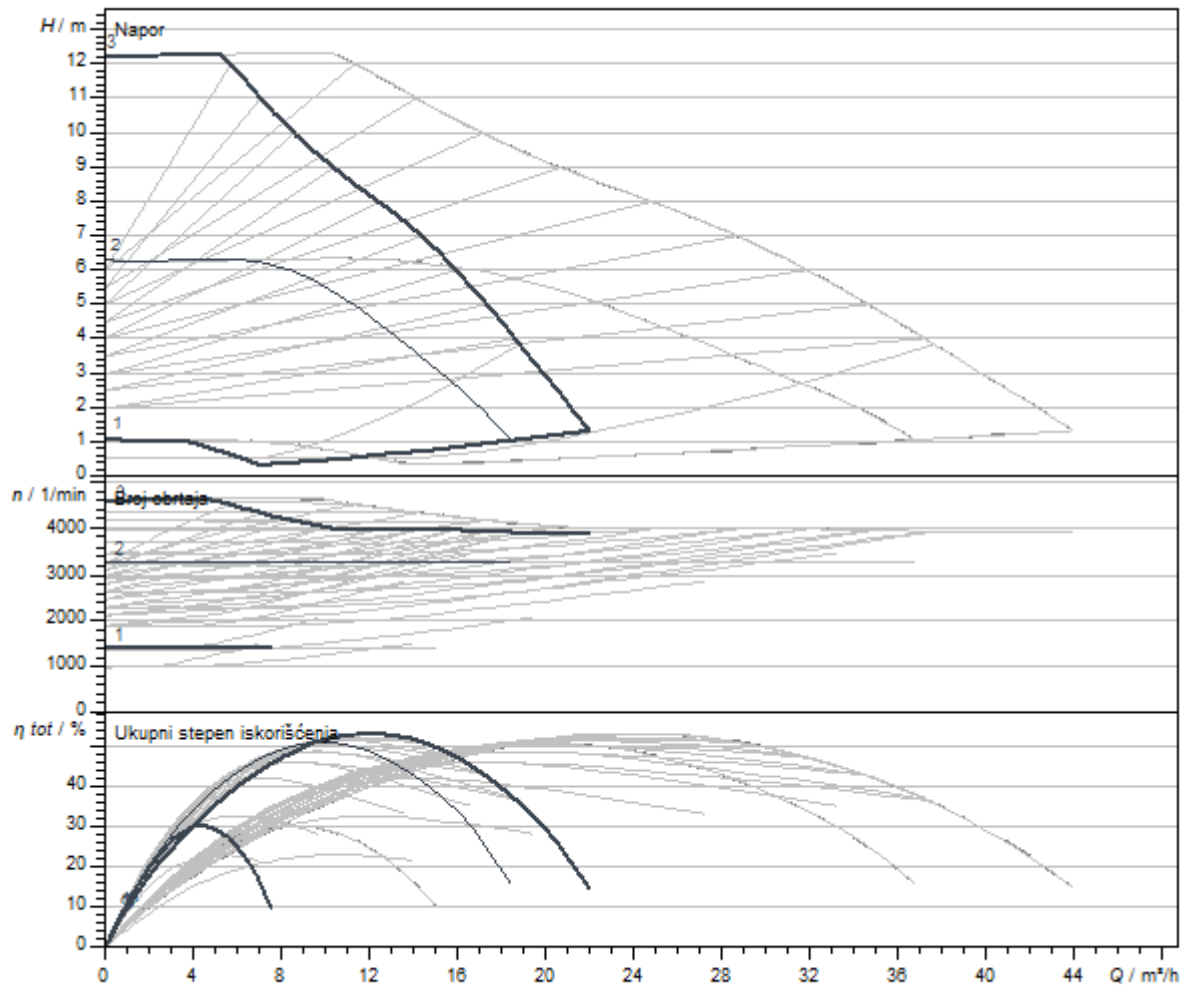
### Materijali

Kućište pumpe	Sivi liv
Radno kolo	PPS-GF40
Vratilo	Nerđajući čelik
Materijal ležaja	Grafit, impregnirano metalom

**Montažne dimenzije**

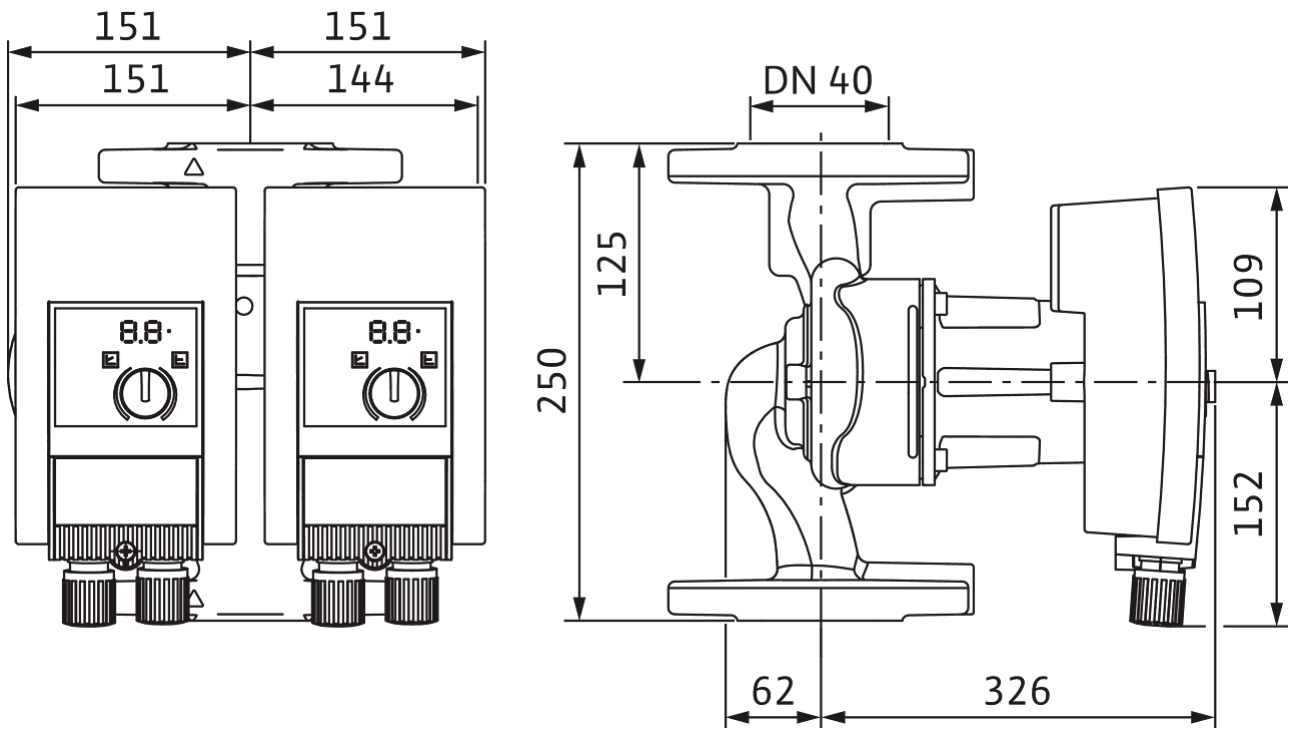
Cevni priključak sa potisne strane	DN 40
Cevni priključak sa usisne strane	DN 40
Ukupna visina <i>L0</i>	250 mm

**Radne krive**



Dimenzije i crteži sa dimenzijama

Yonos MAXO-D 40-0,5/12

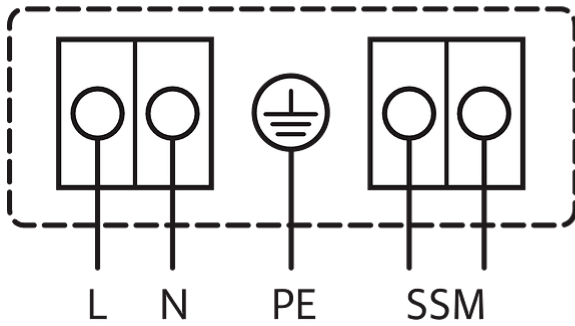




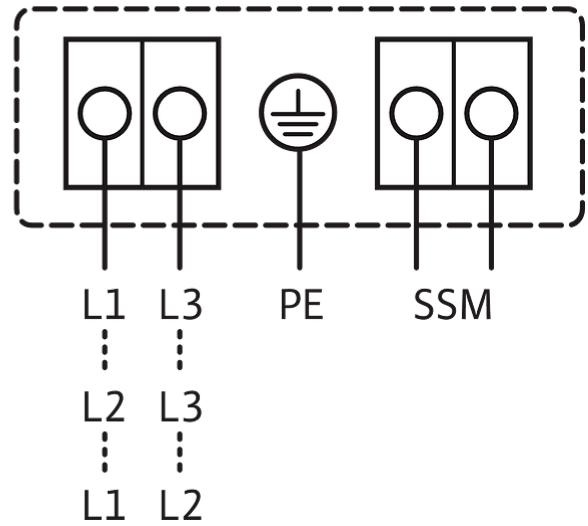
Šema električnog priključivanja

1~230V, 50/60 Hz

1~ 230 V, 50/60 Hz



3~230 V, 50/60 Hz



Zbirni signal smetnje  
 SSM: (normalno zatvoreni kontakt u skladu sa VDI 3814, opteretivost 1 A, 250 V ~)

Standardno: 1~230 V, 50/60 Hz

Opcija: 3~230 V, 50/60 Hz



## List sa tehničkim podacima

### Hidraulički podaci

Maksimalni radni pritisak $P_N$	10 bar
Napor $H_{max}$	0,0 m
Protok $Q_{max}$	24,3 m <sup>3</sup> /h
Minimalna usisna visina pri 50 °C	7 m
Minimalna usisna visina pri 95 °C	15 m
Minimalna usisna visina pri 110 °C	23 m
Min. temperatura fluida $T_{min}$	-20 °C
Maks. temperatura fluida $T_{max}$	110 °C
Temperatura okoline min. $T_{min}$	-20 °C
Maks. temperatura okoline $T_{max}$	40 °C

### Podaci o motoru

Indeks energetske efikasnosti (EEI)	0.23
Mrežni priključak	1~230 V ±10%, 50/60 Hz
Nominalna struja $I_N$	0,27 A
Nominalna struja $I_N$	3,5 A
Nominalna snaga $P_2$	650 W
Broj obrtaja min. $n_{min}$	800 1/min
Broj obrtaja maks. $n_{max}$	3500 1/min
Potrošnja električne energije (min) $P_{1 min}$	30 W
Potrošnja električne energije $P_{1 max}$	800 W
Emitovanje smetnji	EN 61800-3;2004+A1;2012 / stambeni prostor (C1)
Otpornost na smetnje	EN 61800-3;2004+A1;2012 / industrijsko okruženje (C2)
Navojni priključak kabla	2 x M20x1.5
Klasa izolacije	F
Klasa zaštite	IPX4D

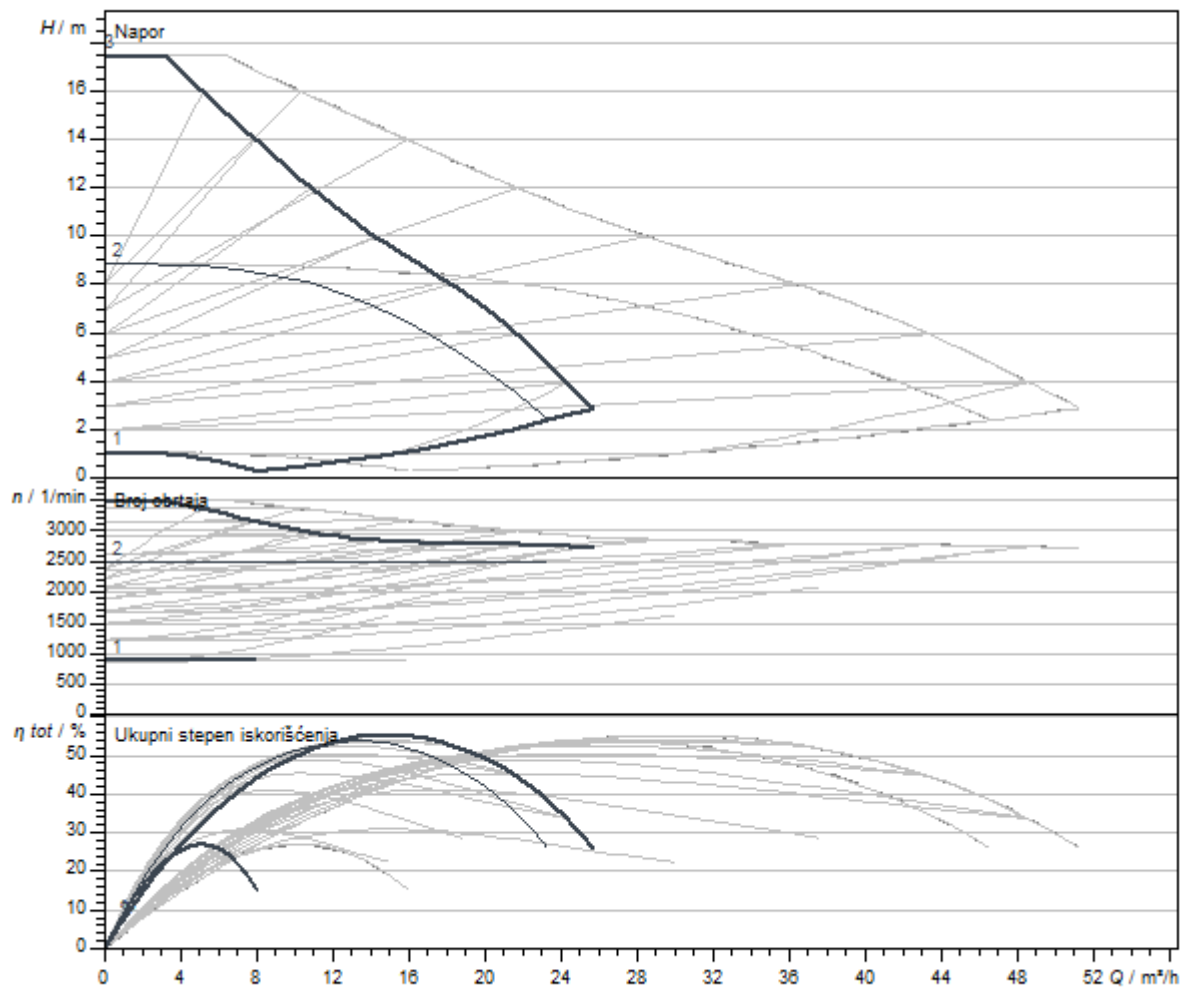
### Materijali

Kućište pumpe	Sivi liv
Radno kolo	PPE/PS-GF30
Vratilo	Nerđajući čelik
Materijal ležaja	Grafit, impregnirano metalom

Montažne dimenzije

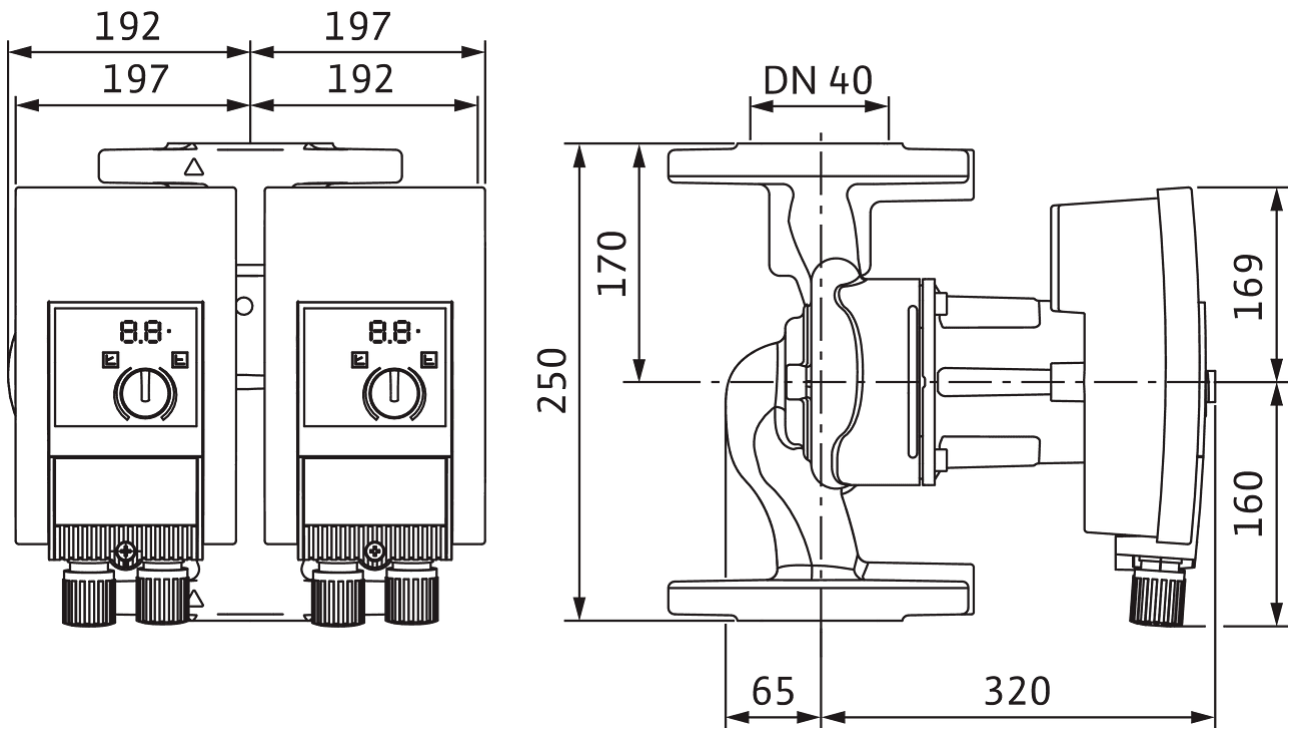
Cevni priključak sa potisne strane	DN 40
Cevni priključak sa usisne strane	DN 40
Ukupna visina $L_0$	250 mm

Radne krive



Dimenzije i crteži sa dimenzijama

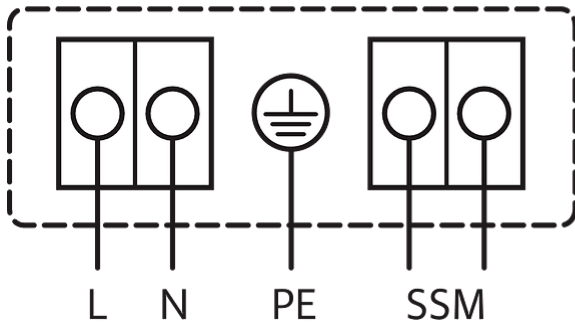
Yonos MAXO-D 40-0,5/16



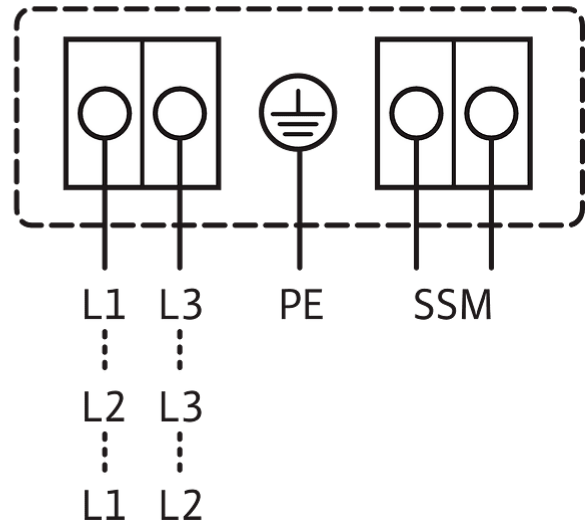
Šema električnog priključivanja

1~230V, 50/60 Hz

1~ 230 V, 50/60 Hz



3~230 V, 50/60 Hz



Zbirni signal smetnje

SSM: (normalno zatvoreni kontakt u skladu sa VDI 3814, opteretivost 1 A, 250 V ~)

Standardno: 1~230 V, 50/60 Hz

Opcija: 3~230 V, 50/60 Hz



## List sa tehničkim podacima

### Hidraulički podaci

Maksimalni radni pritisak $P_N$	10 bar
Napor $H_{max}$	0,0 m
Protok $Q_{max}$	20,5 m <sup>3</sup> /h
Minimalna usisna visina pri 50 °C	5 m
Minimalna usisna visina pri 95 °C	12 m
Minimalna usisna visina pri 110 °C	18 m
Min. temperatura fluida $T_{min}$	-20 °C
Maks. temperatura fluida $T_{max}$	110 °C
Temperatura okoline min. $T_{min}$	-20 °C
Maks. temperatura okoline $T_{max}$	40 °C

### Podaci o motoru

Indeks energetske efikasnosti (EEI)	0.23
Mrežni priključak	1~230 V ±10%, 50/60 Hz
Nominalna struja $I_N$	0,17 A
Nominalna struja $I_N$	2,15 A
Nominalna snaga $P_2$	400 W
Broj obrtaja min. $n_{min}$	950 1/min
Broj obrtaja maks. $n_{max}$	4100 1/min
Potrošnja električne energije (min) $P_{1 min}$	15 W
Potrošnja električne energije $P_{1 max}$	490 W
Emitovanje smetnji	EN 61800-3;2004+A1;2012 / stambeni prostor (C1)
Otpornost na smetnje	EN 61800-3;2004+A1;2012 / industrijsko okruženje (C2)
Navojni priključak kabla	2 x M20x1.5
Klasa izolacije	F
Klasa zaštite	IPX4D

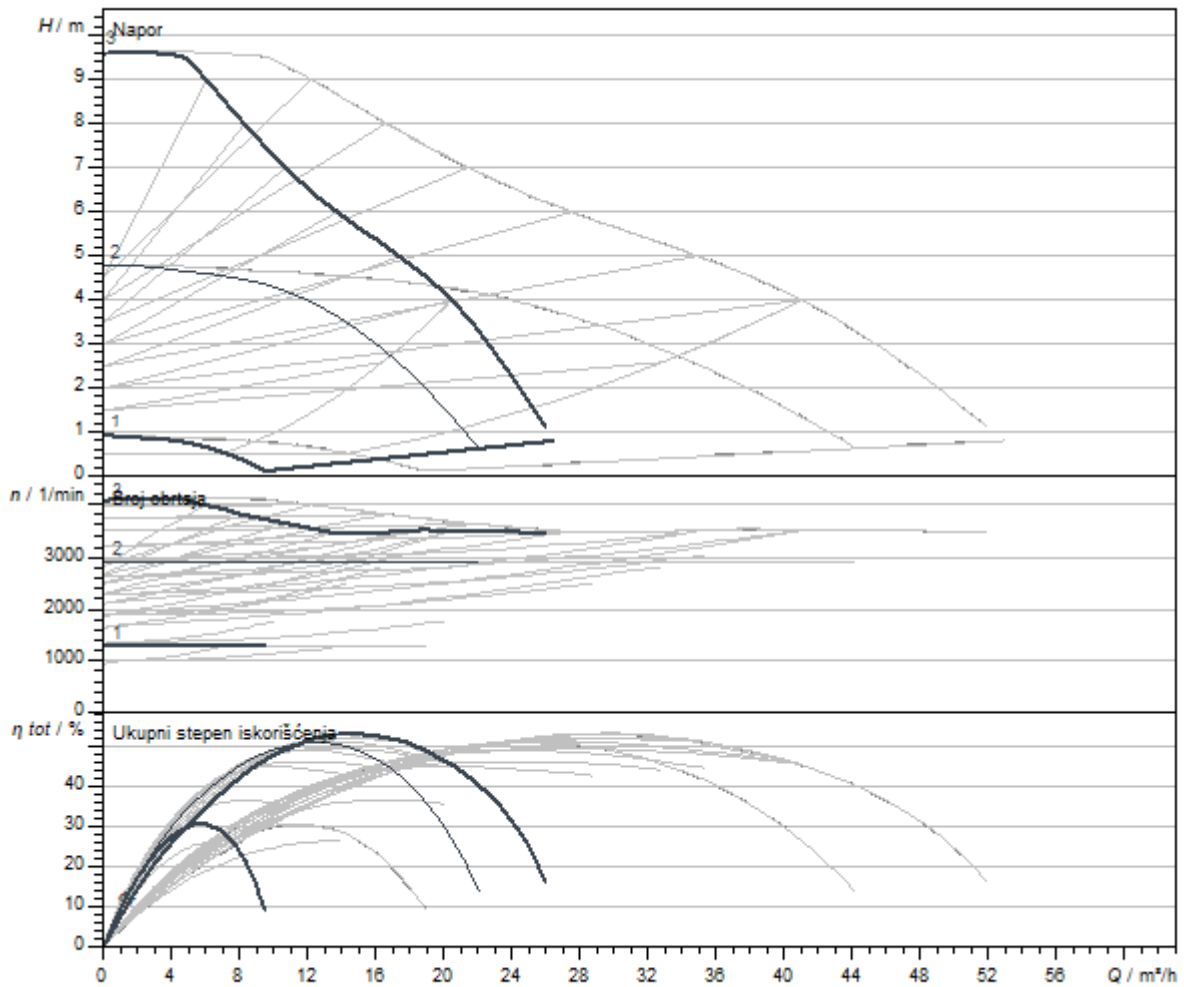
### Materijali

Kućište pumpe	Sivi liv
Radno kolo	PPS-GF40
Vratilo	Nerđajući čelik
Materijal ležaja	Grafit, impregnirano metalom

## Montažne dimenzije

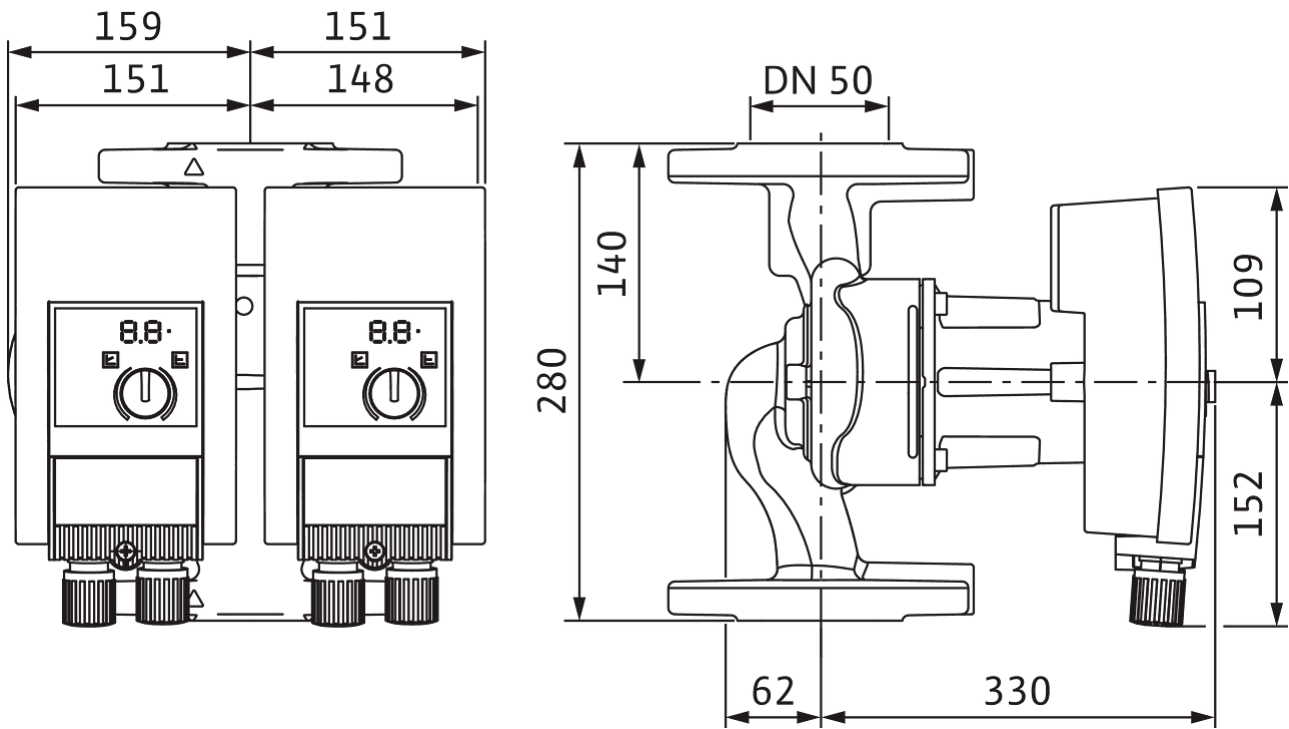
Cevni priključak sa potisne strane	DN 50
Cevni priključak sa usisne strane	DN 50
Ukupna visina $L_0$	280 mm

## Radne krive



Dimenzije i crteži sa dimenzijama

Yonos MAXO-D 50-0,5/9

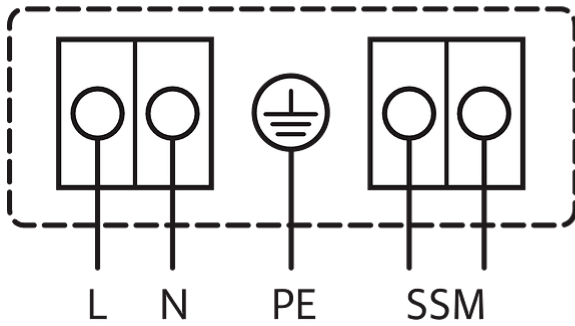




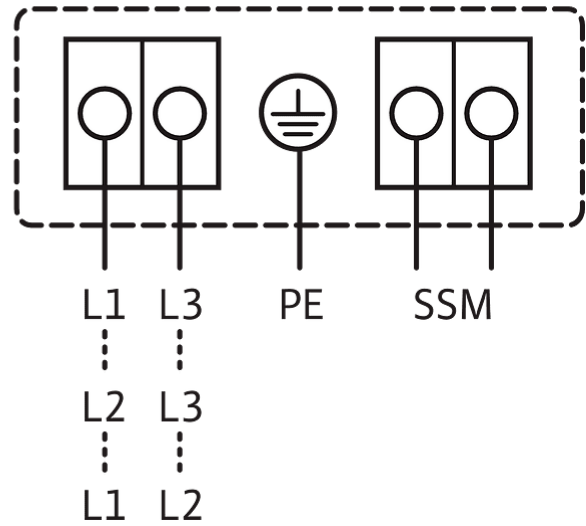
Šema električnog priključivanja

1~230V, 50/60 Hz

1~ 230 V, 50/60 Hz



3~230 V, 50/60 Hz



Zbirni signal smetnje  
SSM: (normalno zatvoreni kontakt u skladu sa VDI 3814, opteretivost 1 A, 250 V ~)

Standardno: 1~230 V, 50/60 Hz

Opcija: 3~230 V, 50/60 Hz



## List sa tehničkim podacima

### Hidraulički podaci

Maksimalni radni pritisak $P_N$	10 bar
Napor $H_{max}$	0,0 m
Protok $Q_{max}$	22,0 m <sup>3</sup> /h
Minimalna usisna visina pri 50 °C	5 m
Minimalna usisna visina pri 95 °C	12 m
Minimalna usisna visina pri 110 °C	18 m
Min. temperatura fluida $T_{min}$	-20 °C
Maks. temperatura fluida $T_{max}$	110 °C
Temperatura okoline min. $T_{min}$	-20 °C
Maks. temperatura okoline $T_{max}$	40 °C

### Podaci o motoru

Indeks energetske efikasnosti (EEI)	0.23
Mrežni priključak	1~230 V ±10%, 50/60 Hz
Nominalna struja $I_N$	0,17 A
Nominalna struja $I_N$	2,65 A
Nominalna snaga $P_2$	500 W
Broj obrtaja min. $n_{min}$	950 1/min
Broj obrtaja maks. $n_{max}$	4600 1/min
Potrošnja električne energije (min) $P_{1 min}$	15 W
Potrošnja električne energije $P_{1 max}$	600 W
Emitovanje smetnji	EN 61800-3;2004+A1;2012 / stambeni prostor (C1)
Otpornost na smetnje	EN 61800-3;2004+A1;2012 / industrijsko okruženje (C2)
Navojni priključak kabla	2 x M20x1.5
Klasa izolacije	F
Klasa zaštite	IPX4D

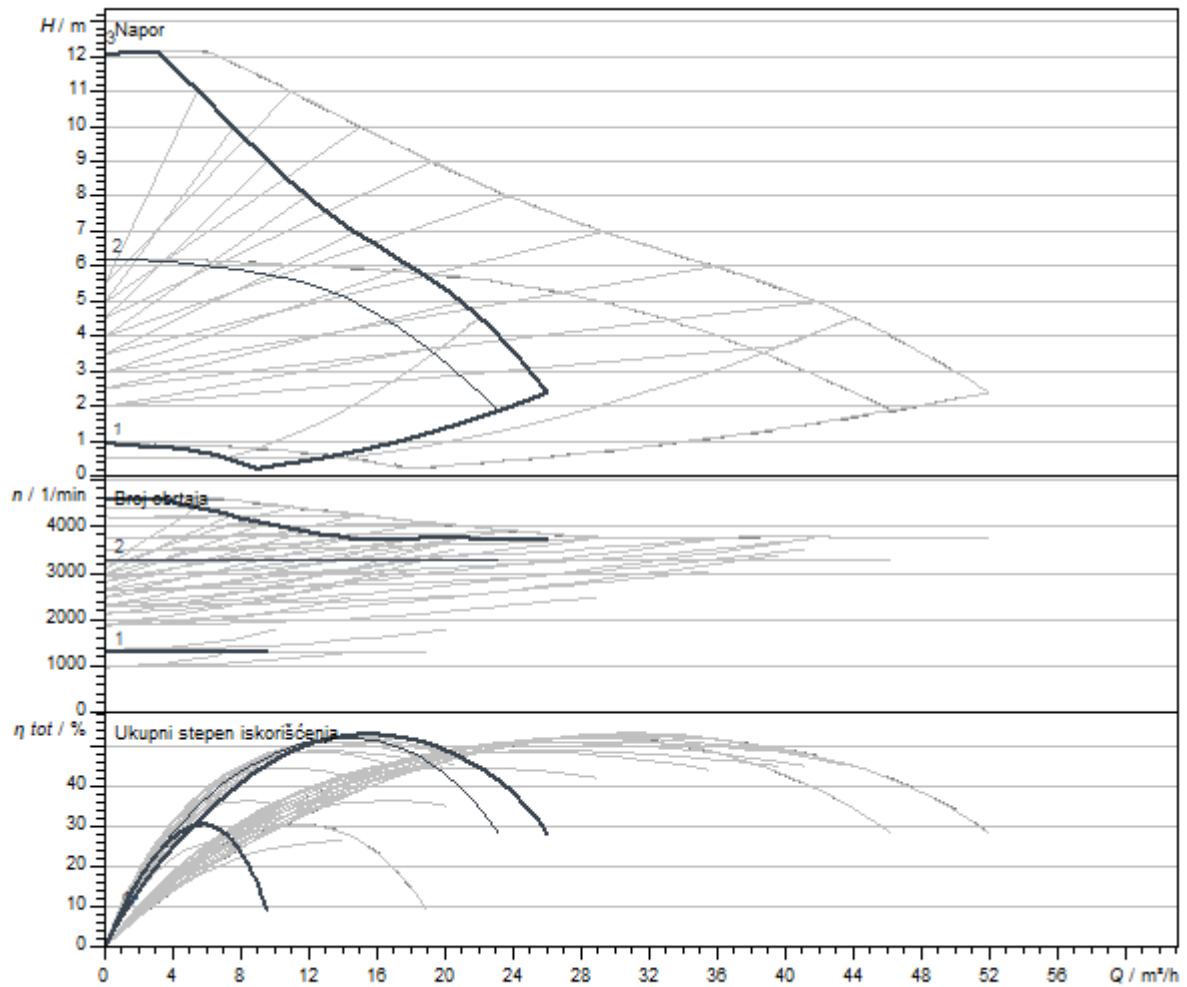
### Materijali

Kućište pumpe	Sivi liv
Radno kolo	PPS-GF40
Vratilo	Nerđajući čelik
Materijal ležaja	Grafit, impregnirano metalom

Montažne dimenzije

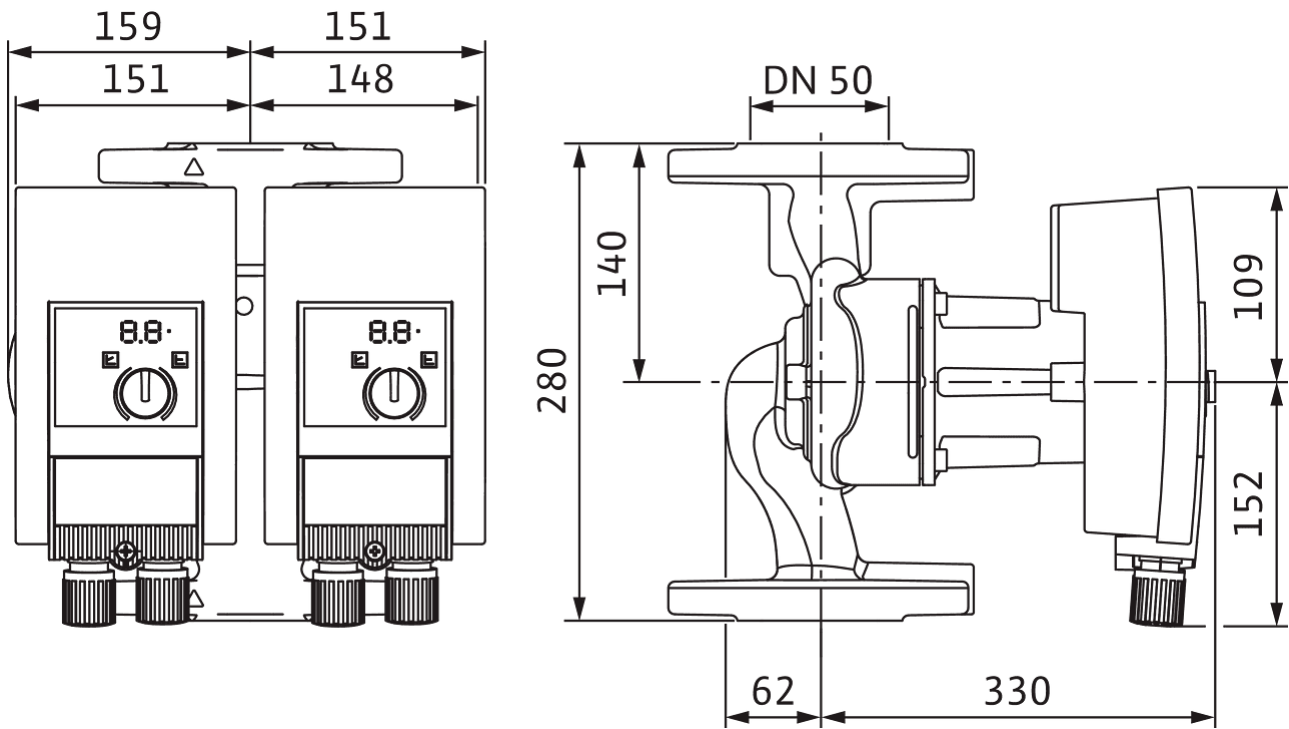
Cevni priključak sa potisne strane	DN 50
Cevni priključak sa usisne strane	DN 50
Ukupna visina $L_0$	280 mm

Radne krive



Dimenzije i crteži sa dimenzijama

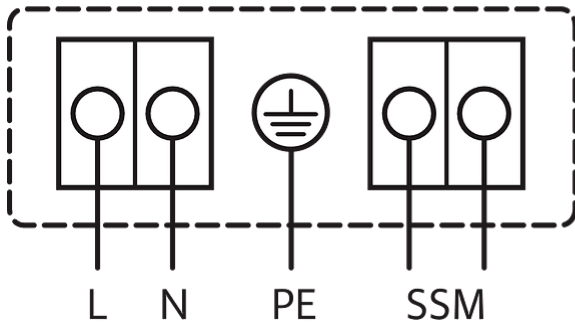
Yonos MAXO-D 50-0,5/12



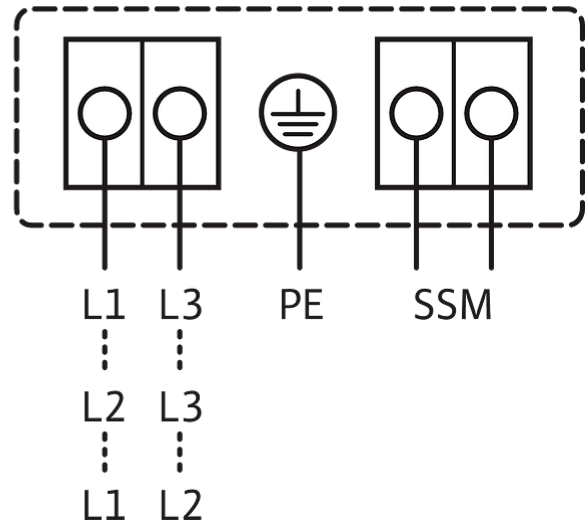
Šema električnog priključivanja

1~230V, 50/60 Hz

1~ 230 V, 50/60 Hz



3~230 V, 50/60 Hz



Zbirni signal smetnje  
SSM:  
(normalno zatvoreni kontakt u skladu sa VDI 3814, opteretivost 1 A, 250 V ~)

Standardno: 1~230 V, 50/60 Hz

Opcija: 3~230 V, 50/60 Hz



## List sa tehničkim podacima

### Hidraulički podaci

Maksimalni radni pritisak $P_N$	10 bar
Napor $H_{max}$	0,0 m
Protok $Q_{max}$	36,1 m <sup>3</sup> /h
Minimalna usisna visina pri 50 °C	7 m
Minimalna usisna visina pri 95 °C	15 m
Minimalna usisna visina pri 110 °C	23 m
Min. temperatura fluida $T_{min}$	-20 °C
Maks. temperatura fluida $T_{max}$	110 °C
Temperatura okoline min. $T_{min}$	-20 °C
Maks. temperatura okoline $T_{max}$	40 °C

### Podaci o motoru

Indeks energetske efikasnosti (EEI)	0.23
Mrežni priključak	1~230 V ±10%, 50/60 Hz
Nominalna struja $I_N$	0,3 A
Nominalna struja $I_N$	5,5 A
Nominalna snaga $P_2$	1050 W
Broj obrtaja min. $n_{min}$	800 1/min
Broj obrtaja maks. $n_{max}$	3300 1/min
Potrošnja električne energije (min) $P_{1 min}$	40 W
Potrošnja električne energije $P_{1 max}$	1250 W
Emitovanje smetnji	EN 61800-3;2004+A1;2012 / stambeni prostor (C1)
Otpornost na smetnje	EN 61800-3;2004+A1;2012 / industrijsko okruženje (C2)
Navojni priključak kabla	2 x M20x1.5
Klasa izolacije	F
Klasa zaštite	IPX4D

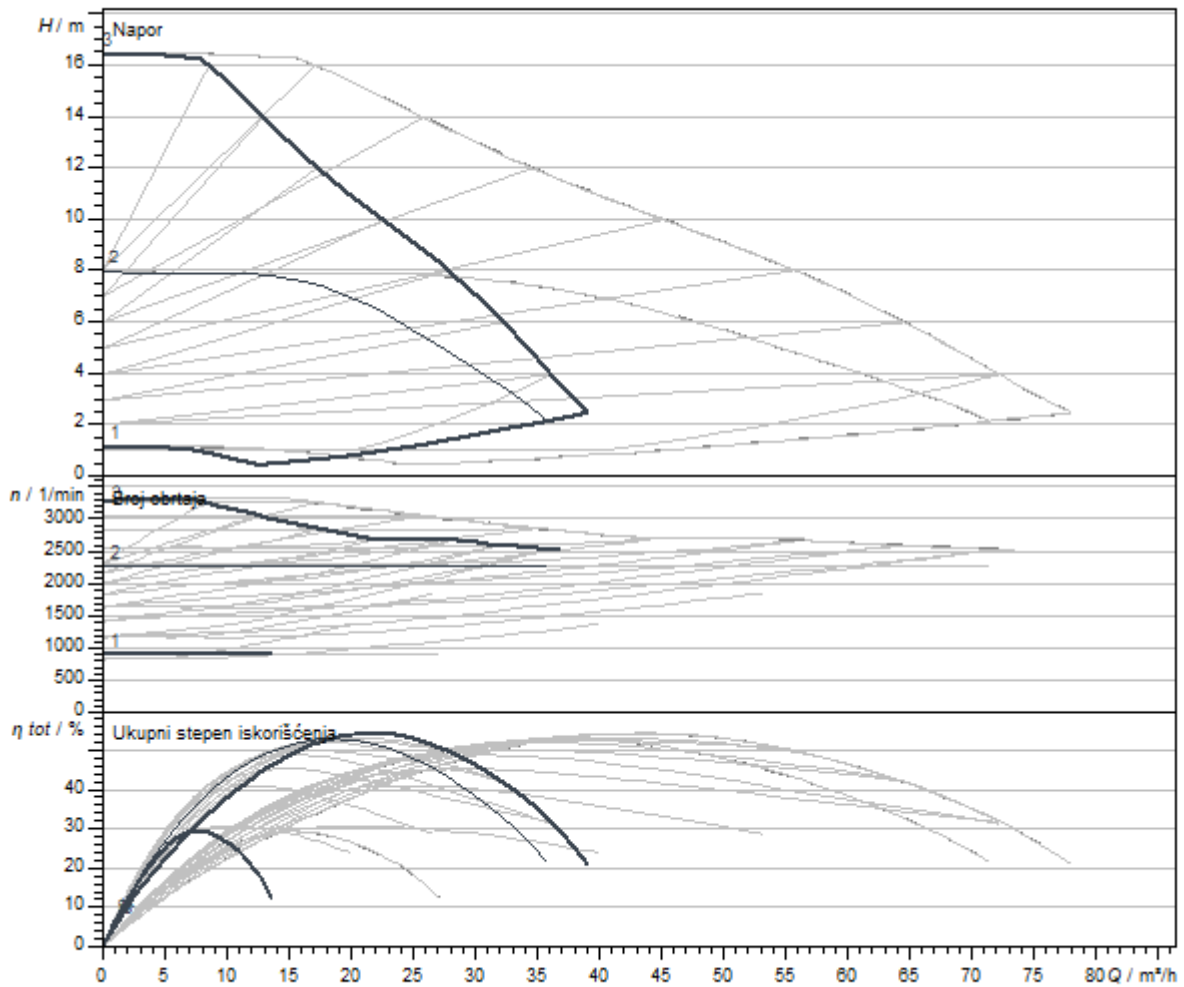
### Materijali

Kućište pumpe	Sivi liv
Radno kolo	PPE/PS-GF30
Vratilo	Nerđajući čelik
Materijal ležaja	Grafit, impregnirano metalom

### Montažne dimenzije

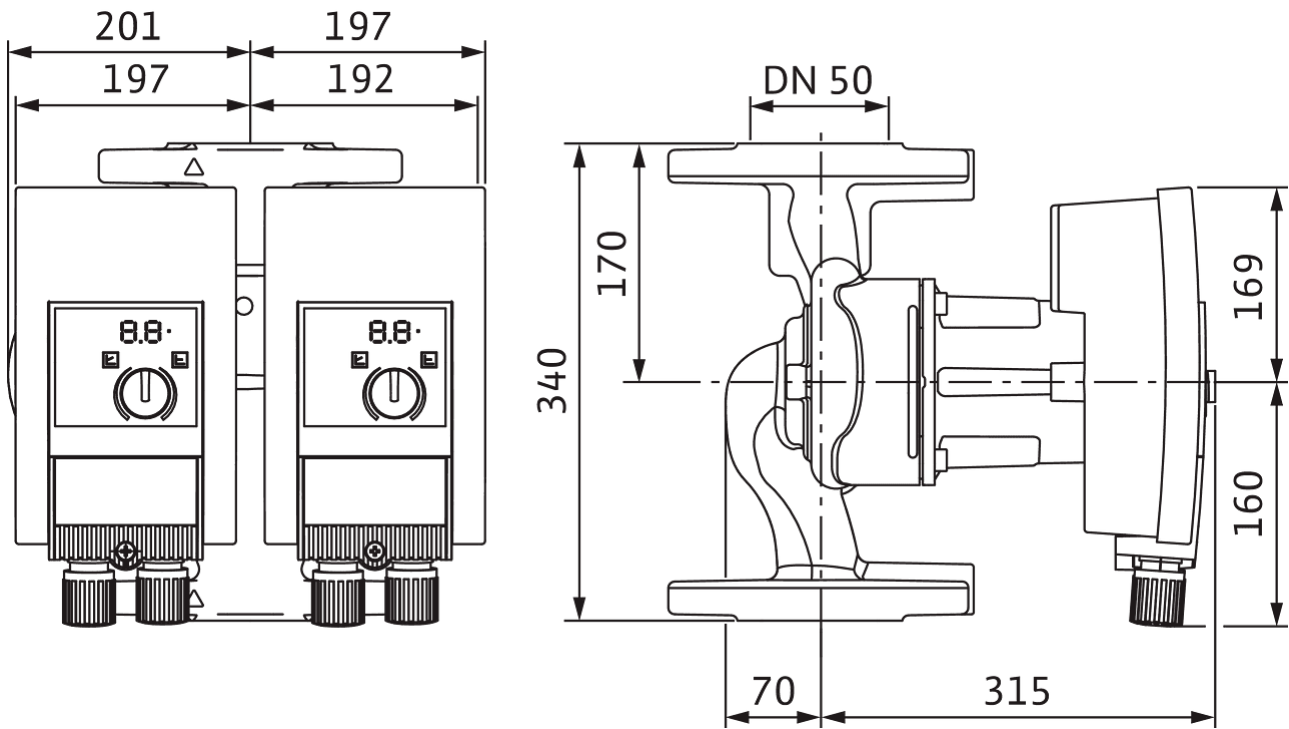
Cevni priključak sa potisne strane	DN 50
Cevni priključak sa usisne strane	DN 50
Ukupna visina $L_0$	340 mm

### Radne krive



Dimenzije i crteži sa dimenzijama

Yonos MAXO-D 50-0,5/16

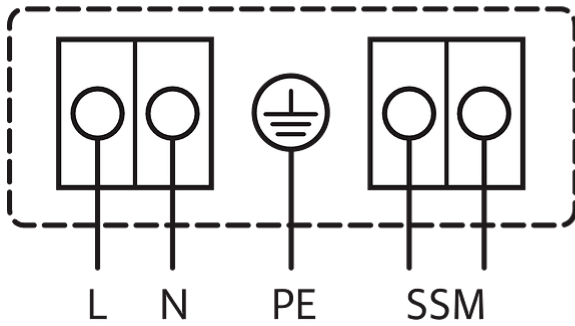




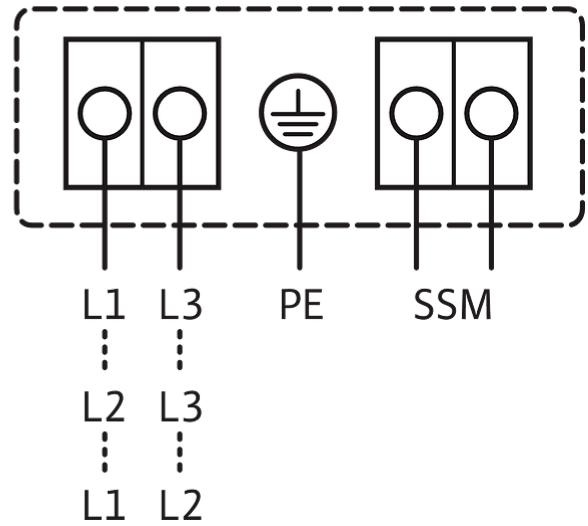
Šema električnog priključivanja

1~230V, 50/60 Hz

1~ 230 V, 50/60 Hz



3~230 V, 50/60 Hz



Zbirni signal smetnje  
SSM: (normalno zatvoreni kontakt u skladu sa VDI 3814, opteretivost 1 A, 250 V ~)

Standardno: 1~230 V, 50/60 Hz

Opcija: 3~230 V, 50/60 Hz



## List sa tehničkim podacima

### Hidraulički podaci

Maksimalni radni pritisak $P_N$	10 bar
Napor $H_{max}$	0,0 m
Protok $Q_{max}$	38,0 m <sup>3</sup> /h
Minimalna usisna visina pri 50 °C	7 m
Minimalna usisna visina pri 95 °C	15 m
Minimalna usisna visina pri 110 °C	23 m
Min. temperatura fluida $T_{min}$	-20 °C
Maks. temperatura fluida $T_{max}$	110 °C
Temperatura okoline min. $T_{min}$	-20 °C
Maks. temperatura okoline $T_{max}$	40 °C

### Podaci o motoru

Indeks energetske efikasnosti (EEI)	0.23
Mrežni priključak	1~230 V ±10%, 50/60 Hz
Nominalna struja $I_N$	0,3 A
Nominalna struja $I_N$	3,5 A
Nominalna snaga $P_2$	650 W
Broj obrtaja min. $n_{min}$	800 1/min
Broj obrtaja maks. $n_{max}$	2800 1/min
Potrošnja električne energije (min) $P_{1 min}$	40 W
Potrošnja električne energije $P_{1 max}$	800 W
Emitovanje smetnji	EN 61800-3;2004+A1;2012 / stambeni prostor (C1)
Otpornost na smetnje	EN 61800-3;2004+A1;2012 / industrijsko okruženje (C2)
Navojni priključak kabla	2 x M20x1.5
Klasa izolacije	F
Klasa zaštite	IPX4D

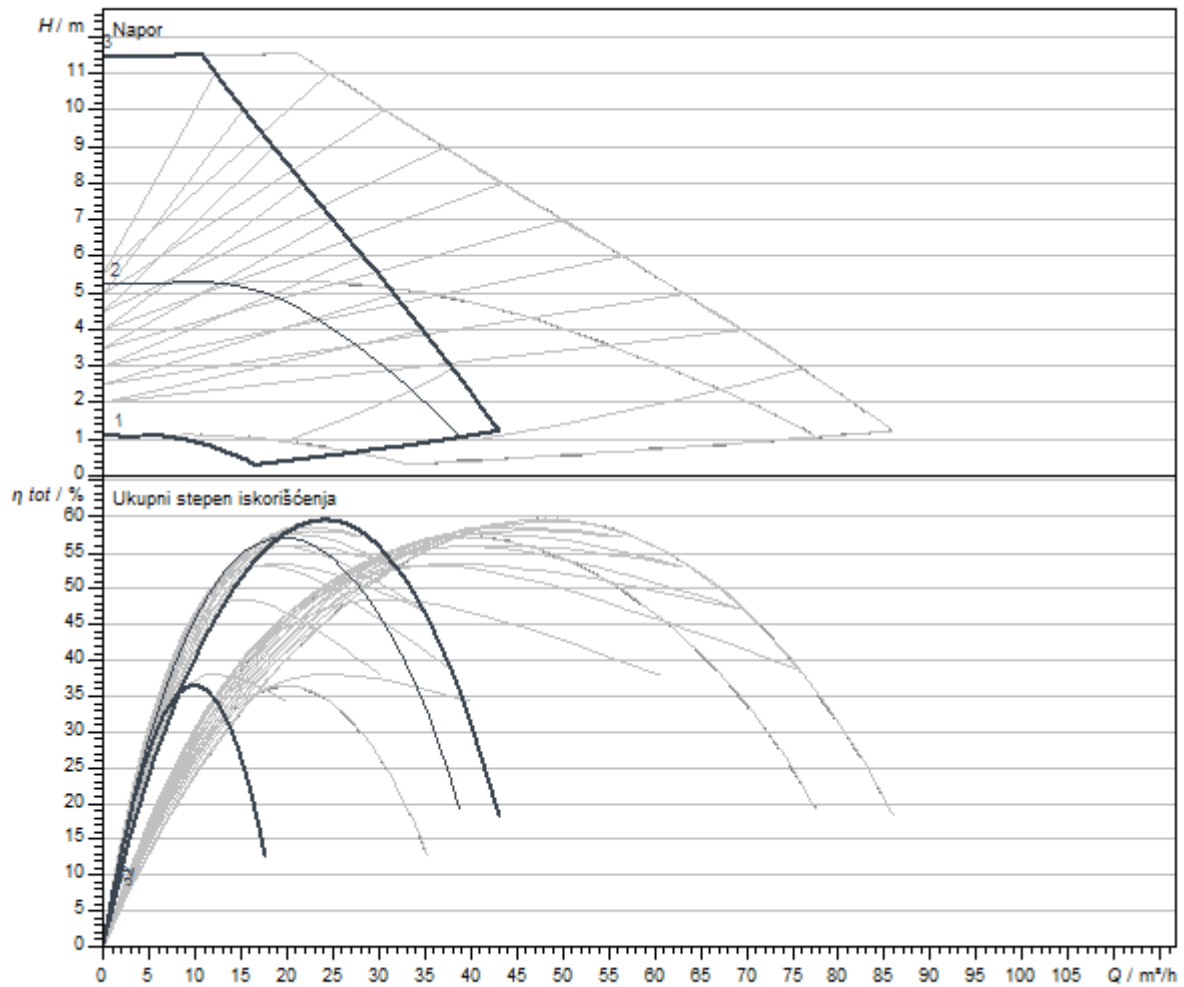
### Materijali

Kućište pumpe	Sivi liv
Radno kolo	PPE/PS-GF30
Vratilo	Nerđajući čelik
Materijal ležaja	Grafit, impregnirano metalom

## Montažne dimenzije

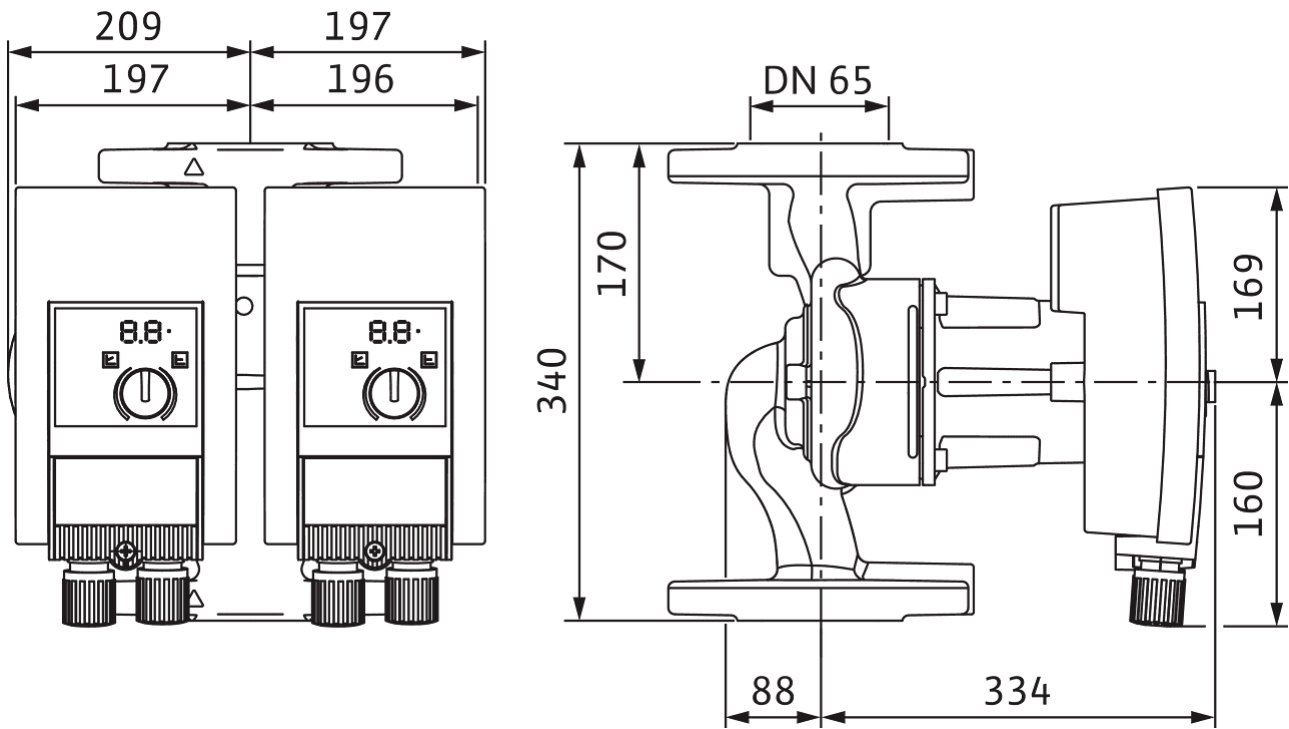
Cevni priključak sa potisne strane	DN 65
Cevni priključak sa usisne strane	DN 65
Ukupna visina $L_0$	340 mm

## Radne krive



Dimenzije i crteži sa dimenzijama

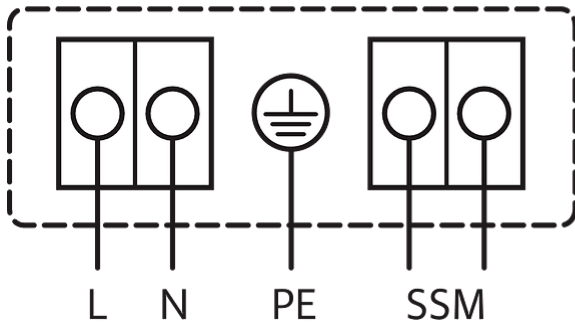
Yonos MAXO-D 65-0,5/12



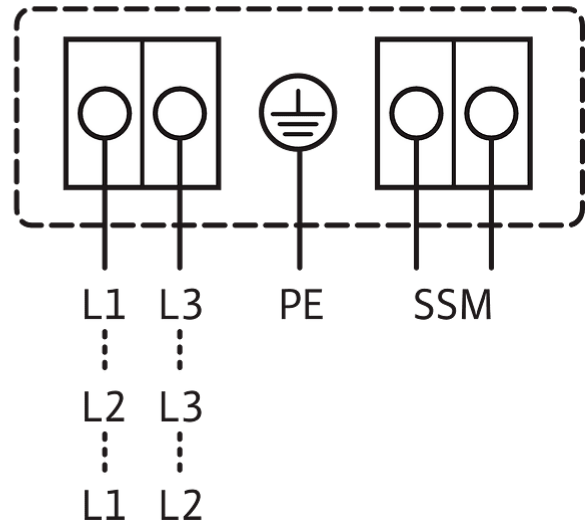
Šema električnog priključivanja

1~230V, 50/60 Hz

1~ 230 V, 50/60 Hz



3~230 V, 50/60 Hz



Zbirni signal smetnje  
 SSM: (normalno zatvoreni kontakt u skladu sa VDI 3814, opteretivost 1 A, 250 V ~)

Standardno: 1~230 V, 50/60 Hz

Opcija: 3~230 V, 50/60 Hz



## List sa tehničkim podacima

### Hidraulički podaci

Maksimalni radni pritisak $P_N$	10 bar
Napor $H_{max}$	0,0 m
Protok $Q_{max}$	47,6 m <sup>3</sup> /h
Minimalna usisna visina pri 50 °C	7 m
Minimalna usisna visina pri 95 °C	15 m
Minimalna usisna visina pri 110 °C	23 m
Min. temperatura fluida $T_{min}$	-20 °C
Maks. temperatura fluida $T_{max}$	110 °C
Temperatura okoline min. $T_{min}$	-20 °C
Maks. temperatura okoline $T_{max}$	40 °C

### Podaci o motoru

Indeks energetske efikasnosti (EEI)	0.23
Mrežni priključak	1~230 V ±10%, 50/60 Hz
Nominalna struja $I_N$	0,3 A
Nominalna struja $I_N$	6,4 A
Nominalna snaga $P_2$	1200 W
Broj obrtaja min. $n_{min}$	800 1/min
Broj obrtaja maks. $n_{max}$	3400 1/min
Potrošnja električne energije (min) $P_{1 min}$	40 W
Potrošnja električne energije $P_{1 max}$	1450 W
Emitovanje smetnji	EN 61800-3;2004+A1;2012 / stambeni prostor (C1)
Otpornost na smetnje	EN 61800-3;2004+A1;2012 / industrijsko okruženje (C2)
Navojni priključak kabla	2 x M20x1.5
Klasa izolacije	F
Klasa zaštite	IPX4D

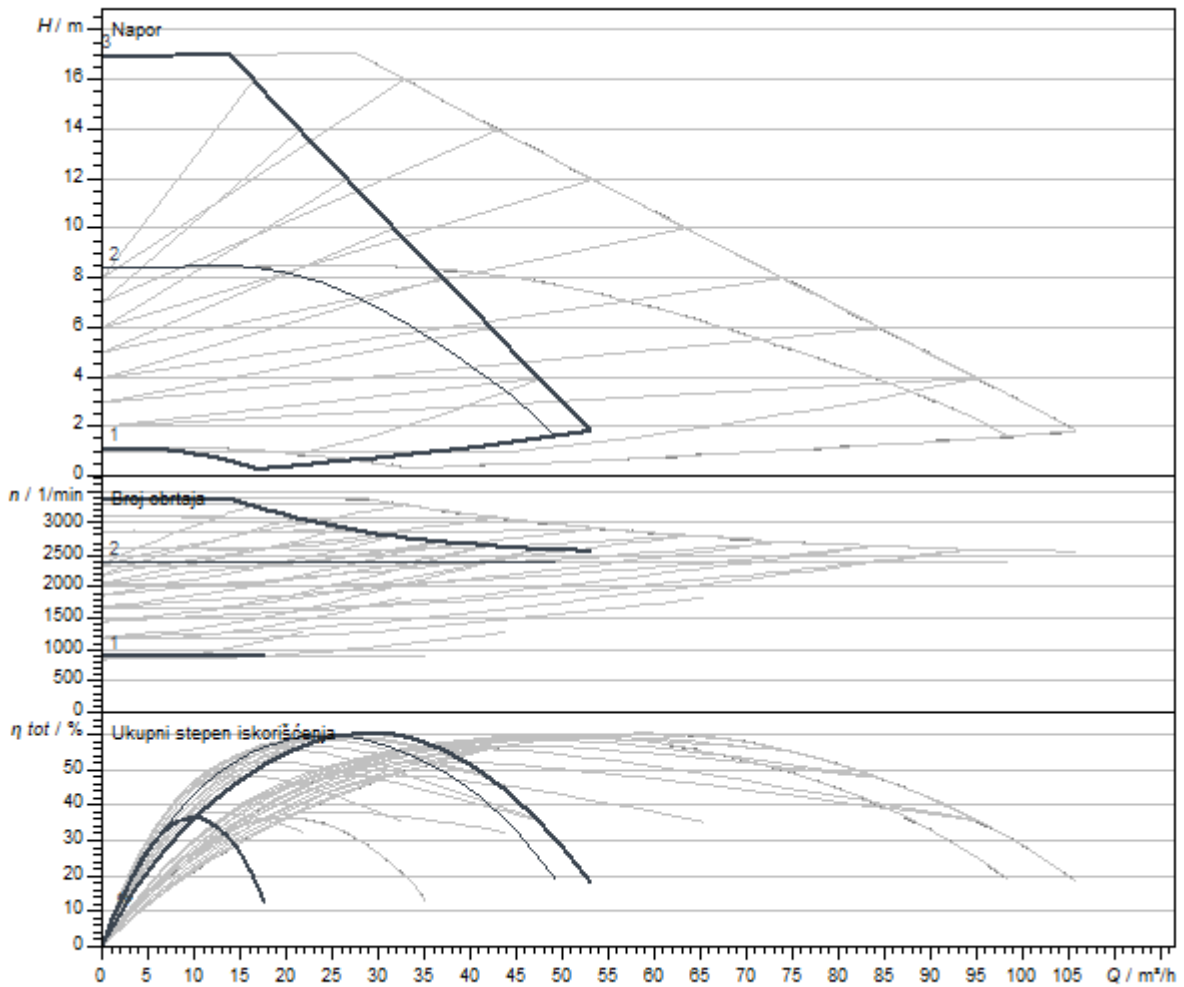
### Materijali

Kućište pumpe	Sivi liv
Radno kolo	PP-LGF50
Vratilo	Nerđajući čelik
Materijal ležaja	Grafit, impregnirano metalom

Montažne dimenzije

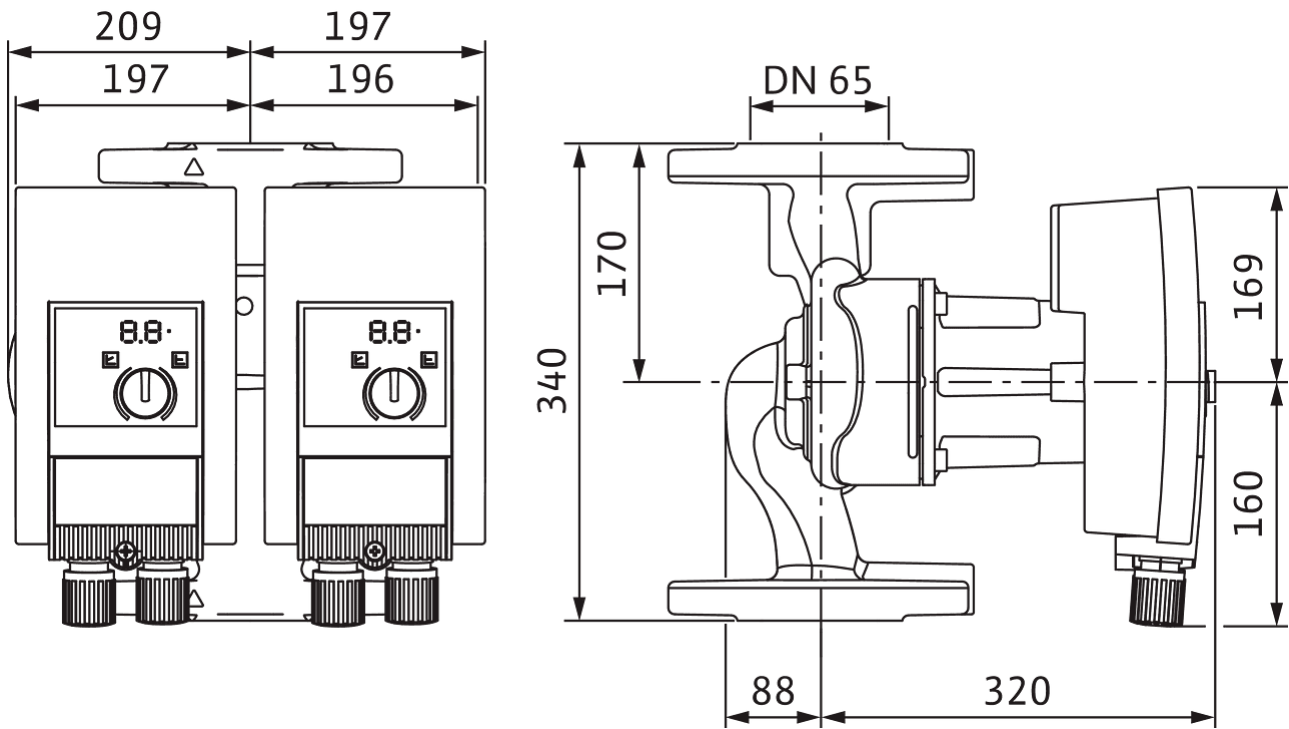
Cevni priključak sa potisne strane	DN 65
Cevni priključak sa usisne strane	DN 65
Ukupna visina $L_0$	340 mm

Radne krive



Dimenzije i crteži sa dimenzijama

Yonos MAXO-D 65-0,5/16

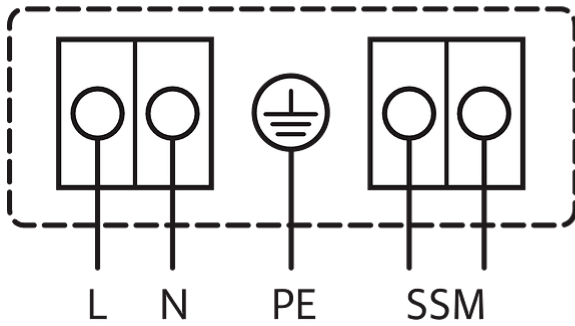




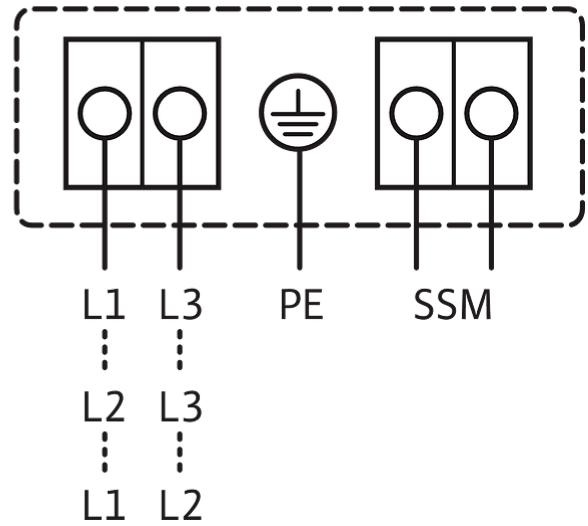
Šema električnog priključivanja

1~230V, 50/60 Hz

1~ 230 V, 50/60 Hz



3~230 V, 50/60 Hz



Zbirni signal smetnje

SSM: (normalno zatvoreni kontakt u skladu sa VDI 3814, opteretivost 1 A, 250 V ~)

Standardno: 1~230 V, 50/60 Hz

Opcija: 3~230 V, 50/60 Hz



## List sa tehničkim podacima

### Hidraulički podaci

Maksimalni radni pritisak $P_N$	6 bar
Napor $H_{max}$	0,0 m
Protok $Q_{max}$	46,0 m <sup>3</sup> /h
Minimalna usisna visina pri 50 °C	7 m
Minimalna usisna visina pri 95 °C	15 m
Minimalna usisna visina pri 110 °C	23 m
Min. temperatura fluida $T_{min}$	-20 °C
Maks. temperatura fluida $T_{max}$	110 °C
Temperatura okoline min. $T_{min}$	-20 °C
Maks. temperatura okoline $T_{max}$	40 °C

### Podaci o motoru

Indeks energetske efikasnosti (EEI)	0.23
Mrežni priključak	1~230 V ±10%, 50/60 Hz
Nominalna struja $I_N$	0,3 A
Nominalna struja $I_N$	3,5 A
Nominalna snaga $P_2$	650 W
Broj obrtaja min. $n_{min}$	900 1/min
Broj obrtaja maks. $n_{max}$	2400 1/min
Potrošnja električne energije (min) $P_{1 min}$	40 W
Potrošnja električne energije $P_{1 max}$	800 W
Emitovanje smetnji	EN 61800-3;2004+A1;2012 / stambeni prostor (C1)
Otpornost na smetnje	EN 61800-3;2004+A1;2012 / industrijsko okruženje (C2)
Navojni priključak kabla	2 x M20x1.5
Klasa izolacije	F
Klasa zaštite	IPX4D

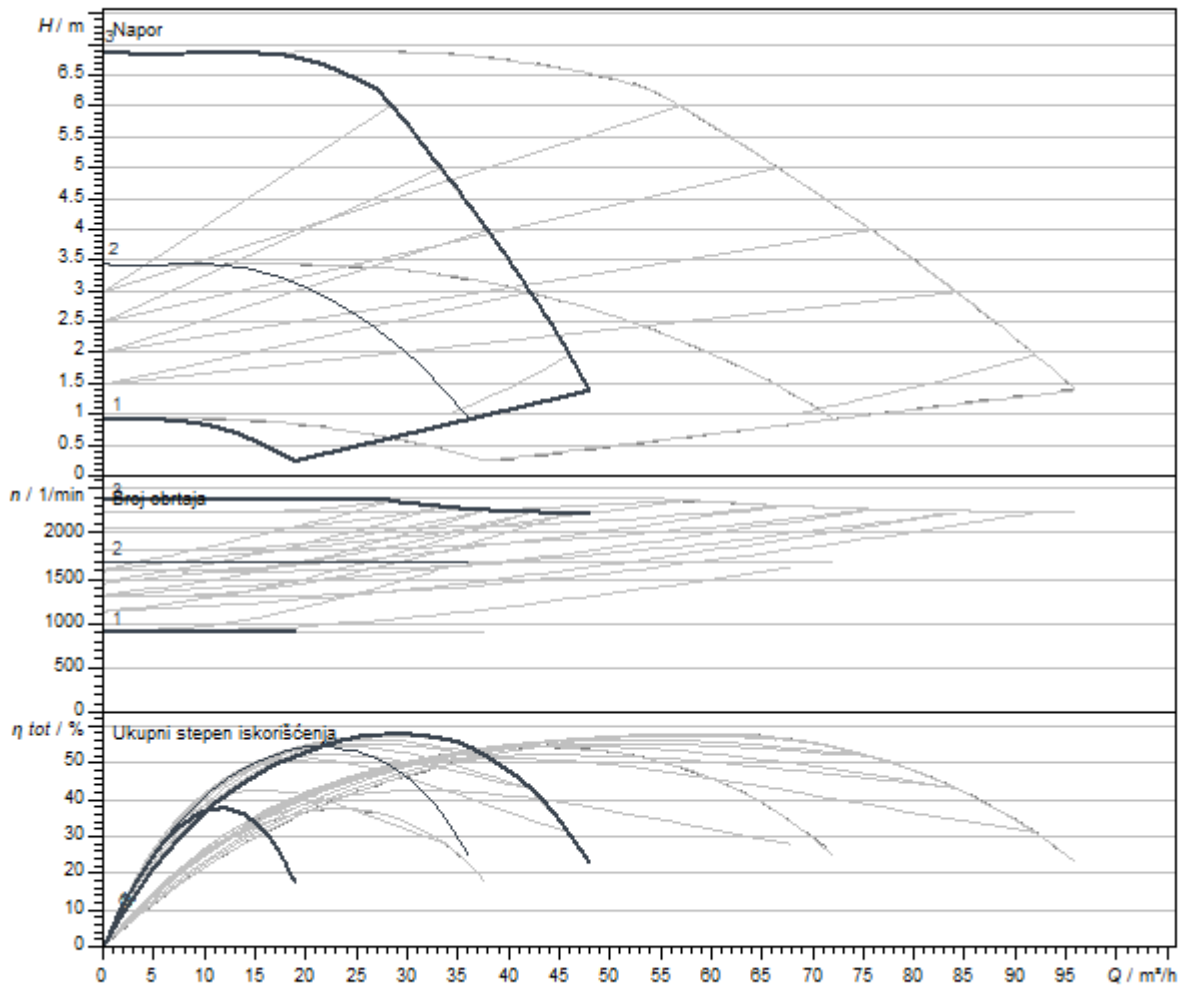
### Materijali

Kućište pumpe	Sivi liv
Radno kolo	PP-LGF50
Vratilo	Nerđajući čelik
Materijal ležaja	Grafit, impregnirano metalom

## Montažne dimenzije

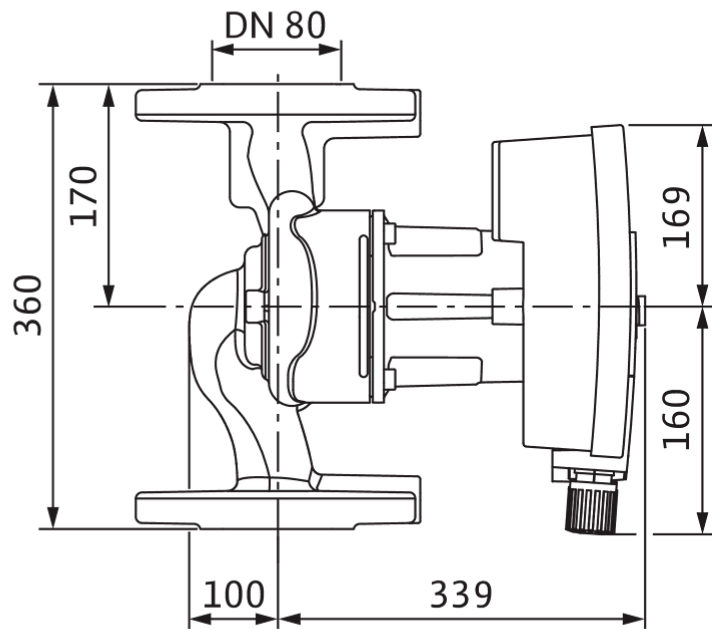
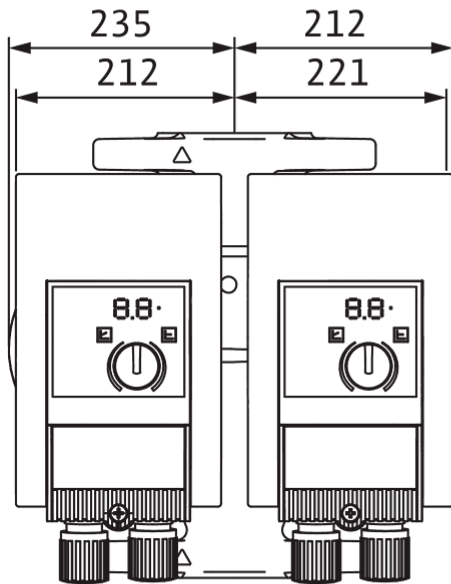
Cevni priključak sa potisne strane	DN 80
Cevni priključak sa usisne strane	DN 80
Ukupna visina $L_0$	360 mm

## Radne krive



Dimenzije i crteži sa dimenzijama

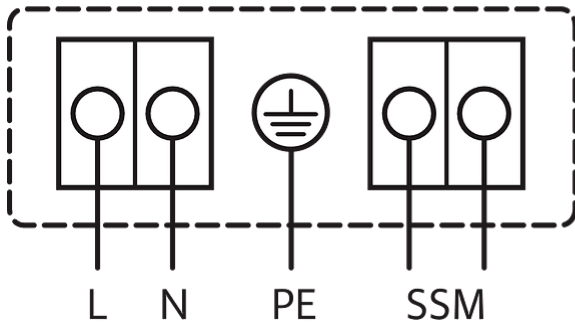
Yonos MAXO-D 80/0,5-6 PN 6



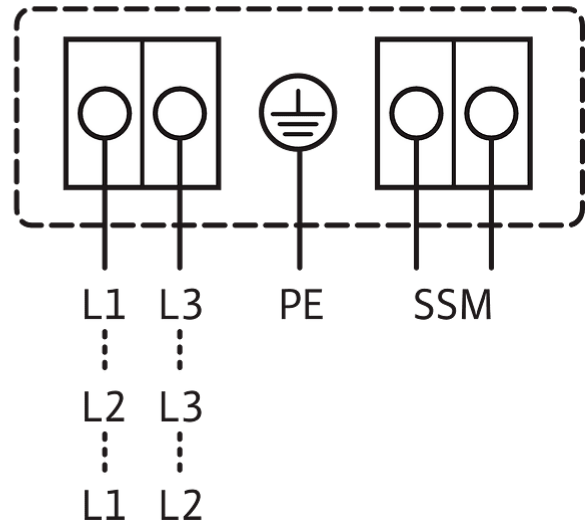
Šema električnog priključivanja

1~230V, 50/60 Hz

1~ 230 V, 50/60 Hz



3~230 V, 50/60 Hz



Zbirni signal smetnje  
SSM: (normalno zatvoreni kontakt u skladu sa VDI 3814, opteretivost 1 A, 250 V ~)

Standardno: 1~230 V, 50/60 Hz

Opcija: 3~230 V, 50/60 Hz



## List sa tehničkim podacima

### Hidraulički podaci

Maksimalni radni pritisak $P_N$	10 bar
Napor $H_{max}$	0,0 m
Protok $Q_{max}$	46,0 m <sup>3</sup> /h
Minimalna usisna visina pri 50 °C	7 m
Minimalna usisna visina pri 95 °C	15 m
Minimalna usisna visina pri 110 °C	23 m
Min. temperatura fluida $T_{min}$	-20 °C
Maks. temperatura fluida $T_{max}$	110 °C
Temperatura okoline min. $T_{min}$	-20 °C
Maks. temperatura okoline $T_{max}$	40 °C

### Podaci o motoru

Indeks energetske efikasnosti (EEI)	0.23
Mrežni priključak	1~230 V ±10%, 50/60 Hz
Nominalna struja $I_N$	0,3 A
Nominalna struja $I_N$	3,5 A
Nominalna snaga $P_2$	650 W
Broj obrtaja min. $n_{min}$	900 1/min
Broj obrtaja maks. $n_{max}$	2400 1/min
Potrošnja električne energije (min) $P_{1 min}$	40 W
Potrošnja električne energije $P_{1 max}$	800 W
Emitovanje smetnji	EN 61800-3;2004+A1;2012 / stambeni prostor (C1)
Otpornost na smetnje	EN 61800-3;2004+A1;2012 / industrijsko okruženje (C2)
Navojni priključak kabla	2 x M20x1.5
Klasa izolacije	F
Klasa zaštite	IPX4D

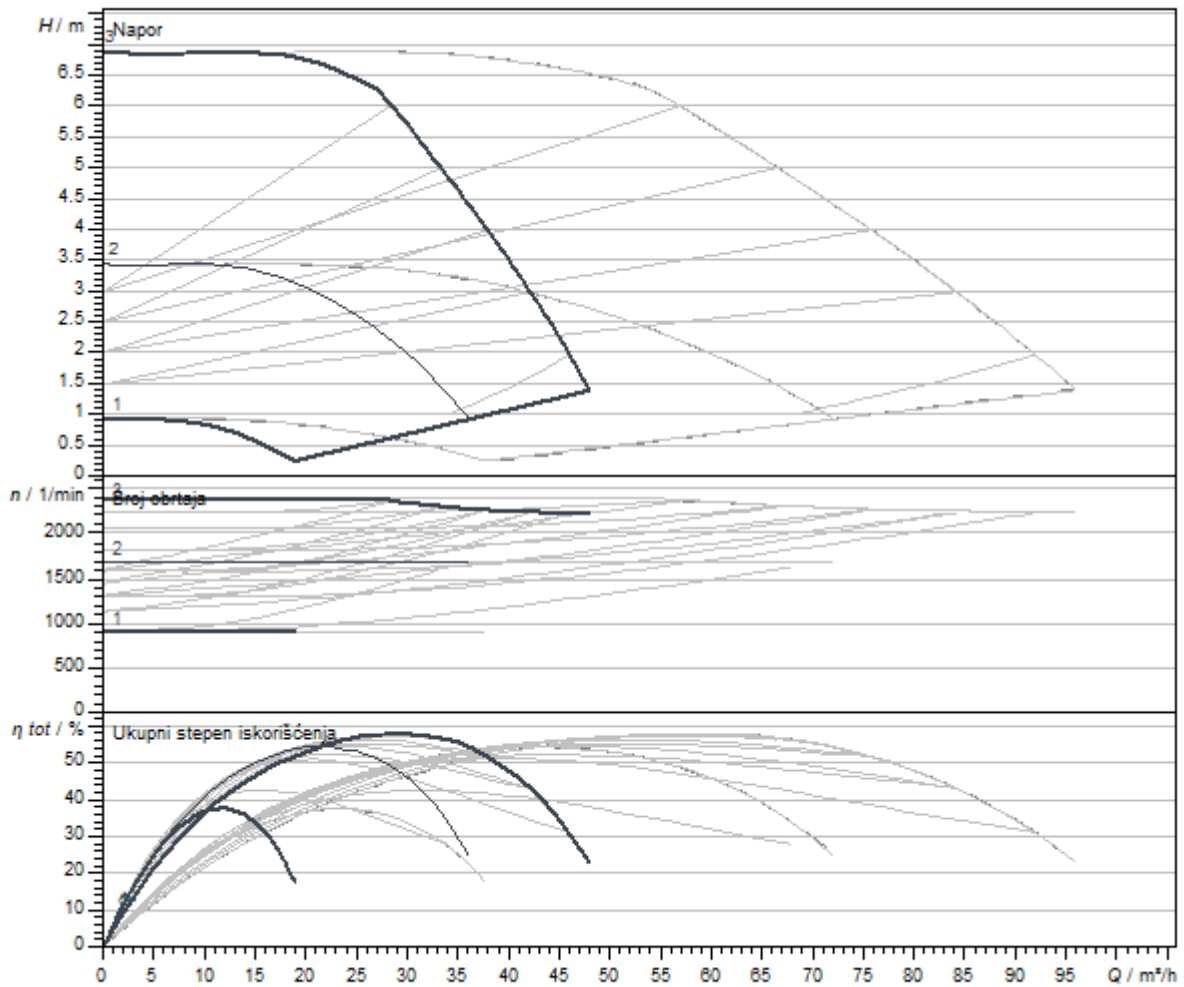
### Materijali

Kućište pumpe	Sivi liv
Radno kolo	PP-LGF50
Vratilo	Nerđajući čelik
Materijal ležaja	Grafit, impregnirano metalom

### Montažne dimenzije

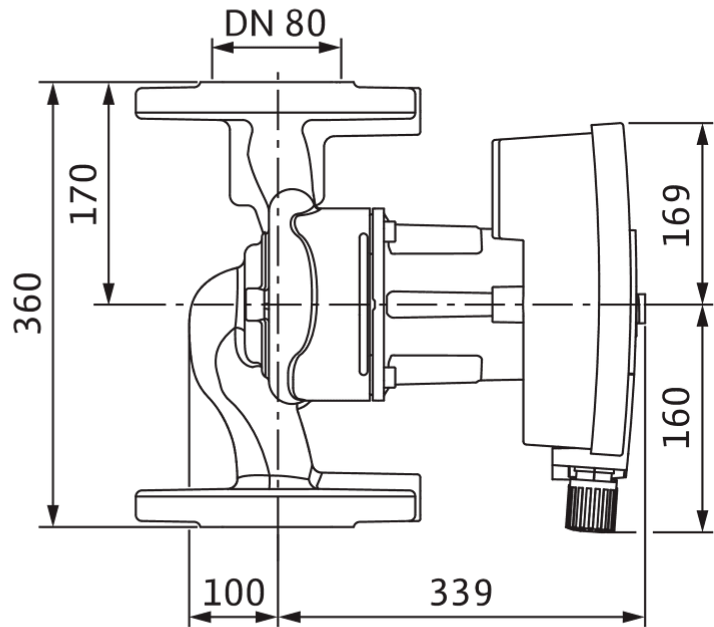
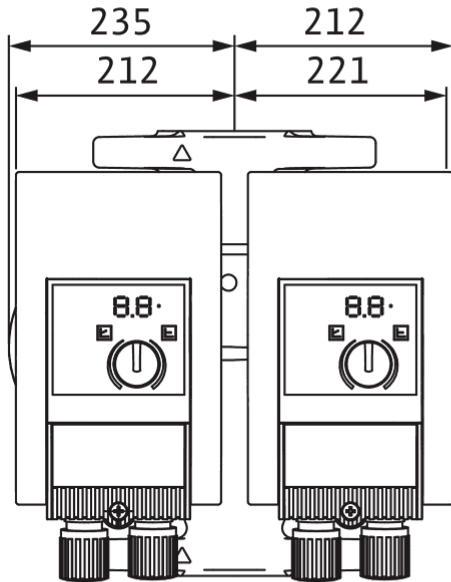
Cevni priključak sa potisne strane	DN 80
Cevni priključak sa usisne strane	DN 80
Ukupna visina $L_0$	360 mm

### Radne krive



Dimenzije i crteži sa dimenzijama

Yonos MAXO-D 80/0,5-6 PN 10

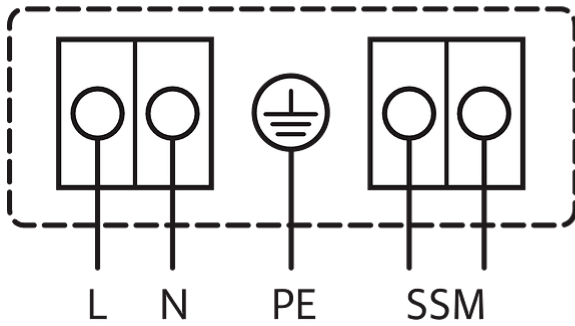




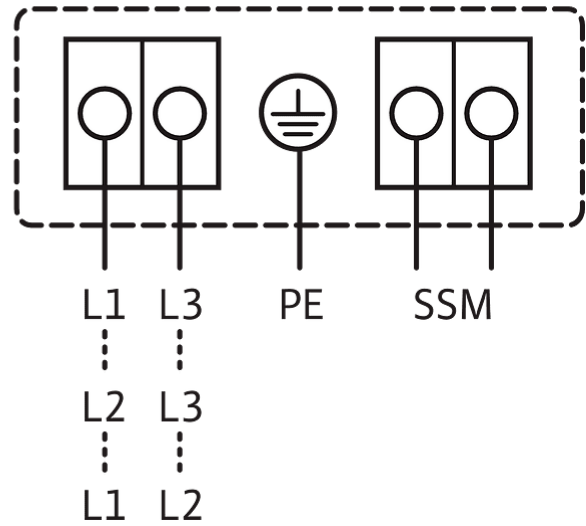
Šema električnog priključivanja

1~230V, 50/60 Hz

1~ 230 V, 50/60 Hz



3~230 V, 50/60 Hz



Zbirni signal smetnje  
 SSM: (normalno zatvoreni kontakt u skladu sa VDI 3814, opteretivost 1 A, 250 V ~)

Standardno: 1~230 V, 50/60 Hz

Opcija: 3~230 V, 50/60 Hz



## List sa tehničkim podacima

### Hidraulički podaci

Maksimalni radni pritisak $P_N$	6 bar
Napor $H_{max}$	0,0 m
Protok $Q_{max}$	51,8 m <sup>3</sup> /h
Minimalna usisna visina pri 50 °C	7 m
Minimalna usisna visina pri 95 °C	15 m
Minimalna usisna visina pri 110 °C	23 m
Min. temperatura fluida $T_{min}$	-20 °C
Maks. temperatura fluida $T_{max}$	110 °C
Temperatura okoline min. $T_{min}$	-20 °C
Maks. temperatura okoline $T_{max}$	40 °C

### Podaci o motoru

Indeks energetske efikasnosti (EEI)	0.23
Mrežni priključak	1~230 V ±10%, 50/60 Hz
Nominalna struja $I_N$	0,3 A
Nominalna struja $I_N$	6,8 A
Nominalna snaga $P_2$	1300 W
Broj obrtaja min. $n_{min}$	900 1/min
Broj obrtaja maks. $n_{max}$	3300 1/min
Potrošnja električne energije (min) $P_{1 min}$	40 W
Potrošnja električne energije $P_{1 max}$	1550 W
Emitovanje smetnji	EN 61800-3;2004+A1;2012 / stambeni prostor (C1)
Otpornost na smetnje	EN 61800-3;2004+A1;2012 / industrijsko okruženje (C2)
Navojni priključak kabla	2 x M20x1.5
Klasa izolacije	F
Klasa zaštite	IPX4D

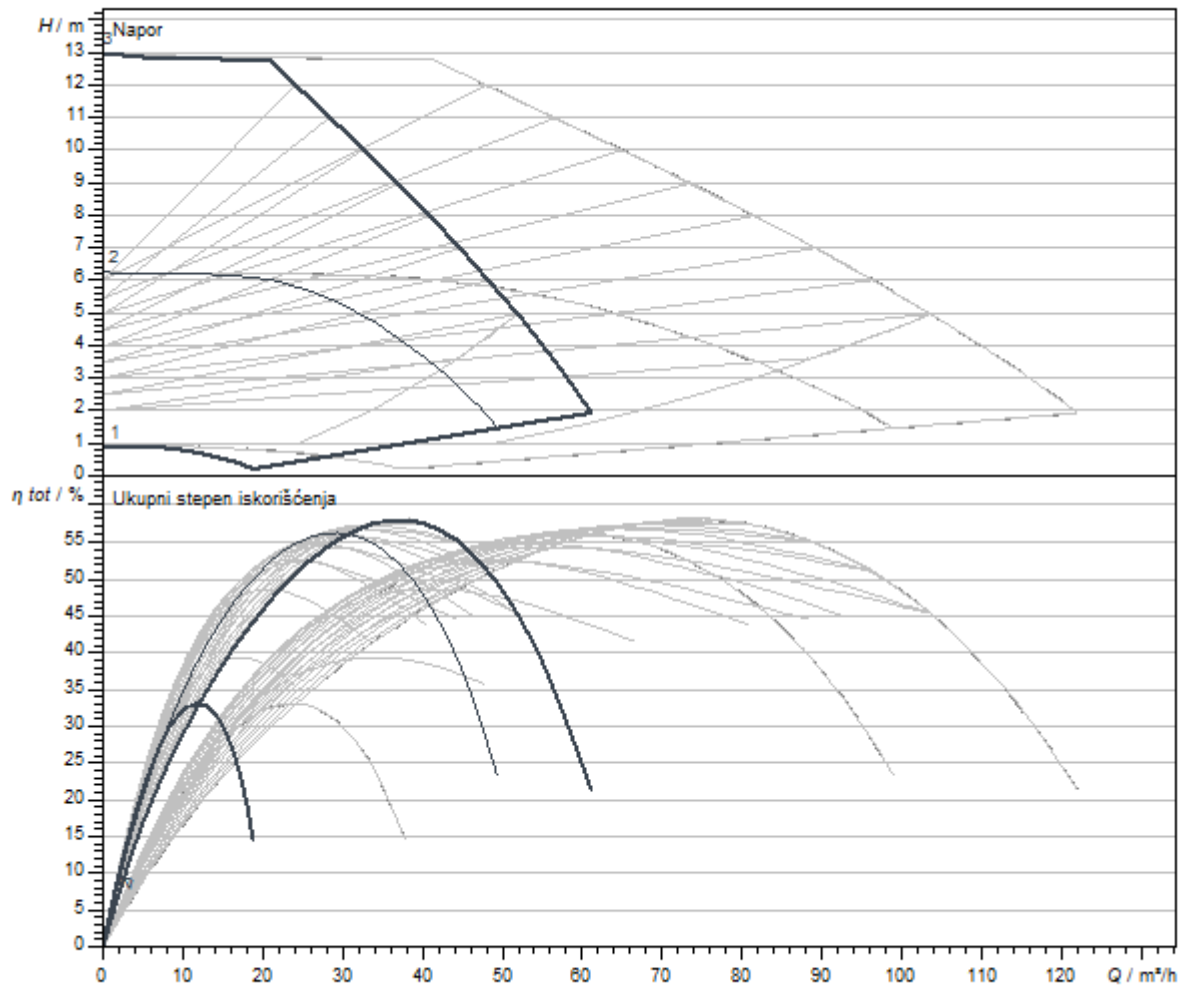
### Materijali

Kućište pumpe	Sivi liv
Radno kolo	PP-LGF50
Vratilo	Nerđajući čelik
Materijal ležaja	Grafit, impregnirano metalom

## Montažne dimenzije

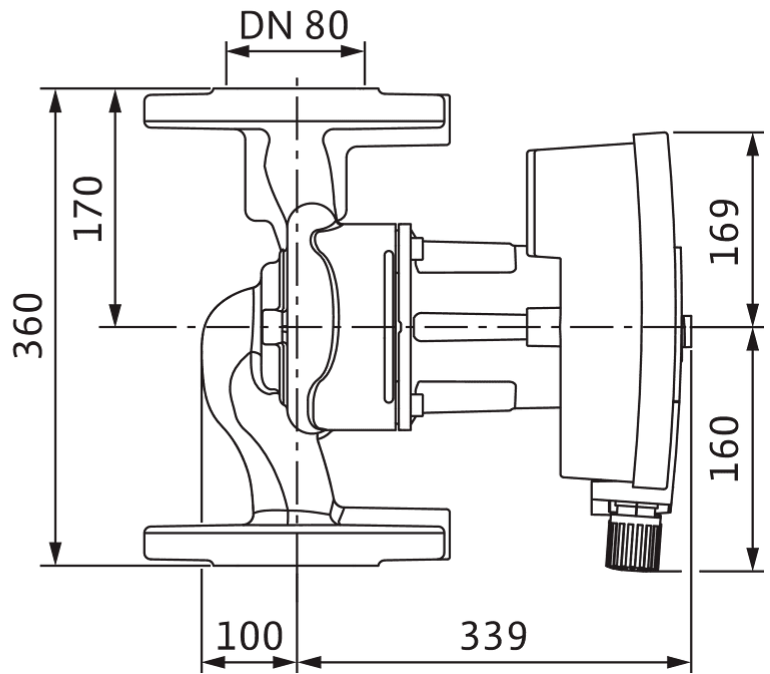
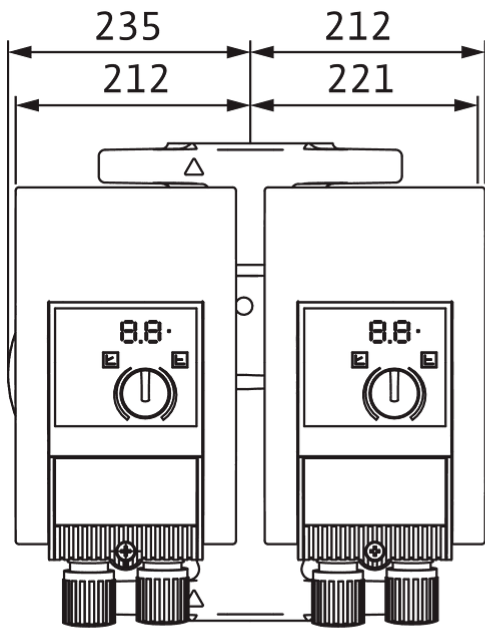
Cevni priključak sa potisne strane	DN 80
Cevni priključak sa usisne strane	DN 80
Ukupna visina $L0$	360 mm

## Radne krive



Dimenzije i crteži sa dimenzijama

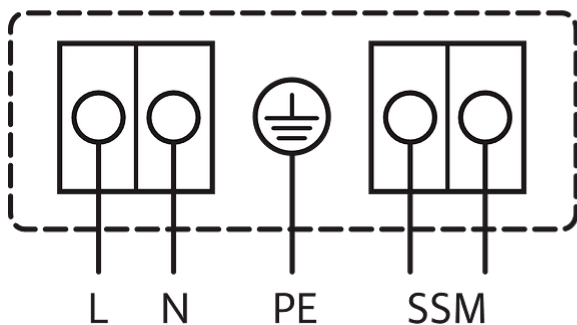
Yonos MAXO-D 80/0,5-12



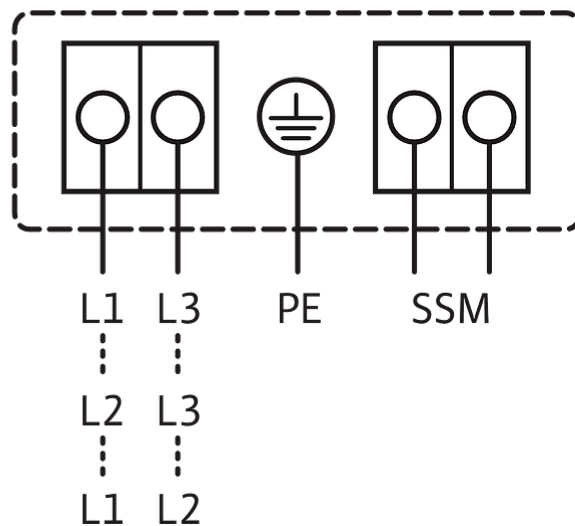
Šema električnog priključivanja

1~230V, 50/60 Hz

1~ 230 V, 50/60 Hz



3~230 V, 50/60 Hz



Zbirni signal smetnje  
SSM: (normalno zatvoreni kontakt u skladu sa VDI 3814, opteretivost 1 A, 250 V ~)

Standardno: 1~230 V, 50/60 Hz

Opcija: 3~230 V, 50/60 Hz



## List sa tehničkim podacima

### Hidraulički podaci

Maksimalni radni pritisak $P_N$	10 bar
Napor $H_{max}$	0,0 m
Protok $Q_{max}$	51,8 m <sup>3</sup> /h
Minimalna usisna visina pri 50 °C	7 m
Minimalna usisna visina pri 95 °C	15 m
Minimalna usisna visina pri 110 °C	23 m
Min. temperatura fluida $T_{min}$	-20 °C
Maks. temperatura fluida $T_{max}$	110 °C
Temperatura okoline min. $T_{min}$	-20 °C
Maks. temperatura okoline $T_{max}$	40 °C

### Podaci o motoru

Indeks energetske efikasnosti (EEI)	0.23
Mrežni priključak	1~230 V ±10%, 50/60 Hz
Nominalna struja $I_N$	0,3 A
Nominalna struja $I_N$	6,8 A
Nominalna snaga $P_2$	1300 W
Broj obrtaja min. $n_{min}$	900 1/min
Broj obrtaja maks. $n_{max}$	3300 1/min
Potrošnja električne energije (min) $P_{1 min}$	40 W
Potrošnja električne energije $P_{1 max}$	1550 W
Emitovanje smetnji	EN 61800-3;2004+A1;2012 / stambeni prostor (C1)
Otpornost na smetnje	EN 61800-3;2004+A1;2012 / industrijsko okruženje (C2)
Navojni priključak kabla	2 x M20x1.5
Klasa izolacije	F
Klasa zaštite	IPX4D

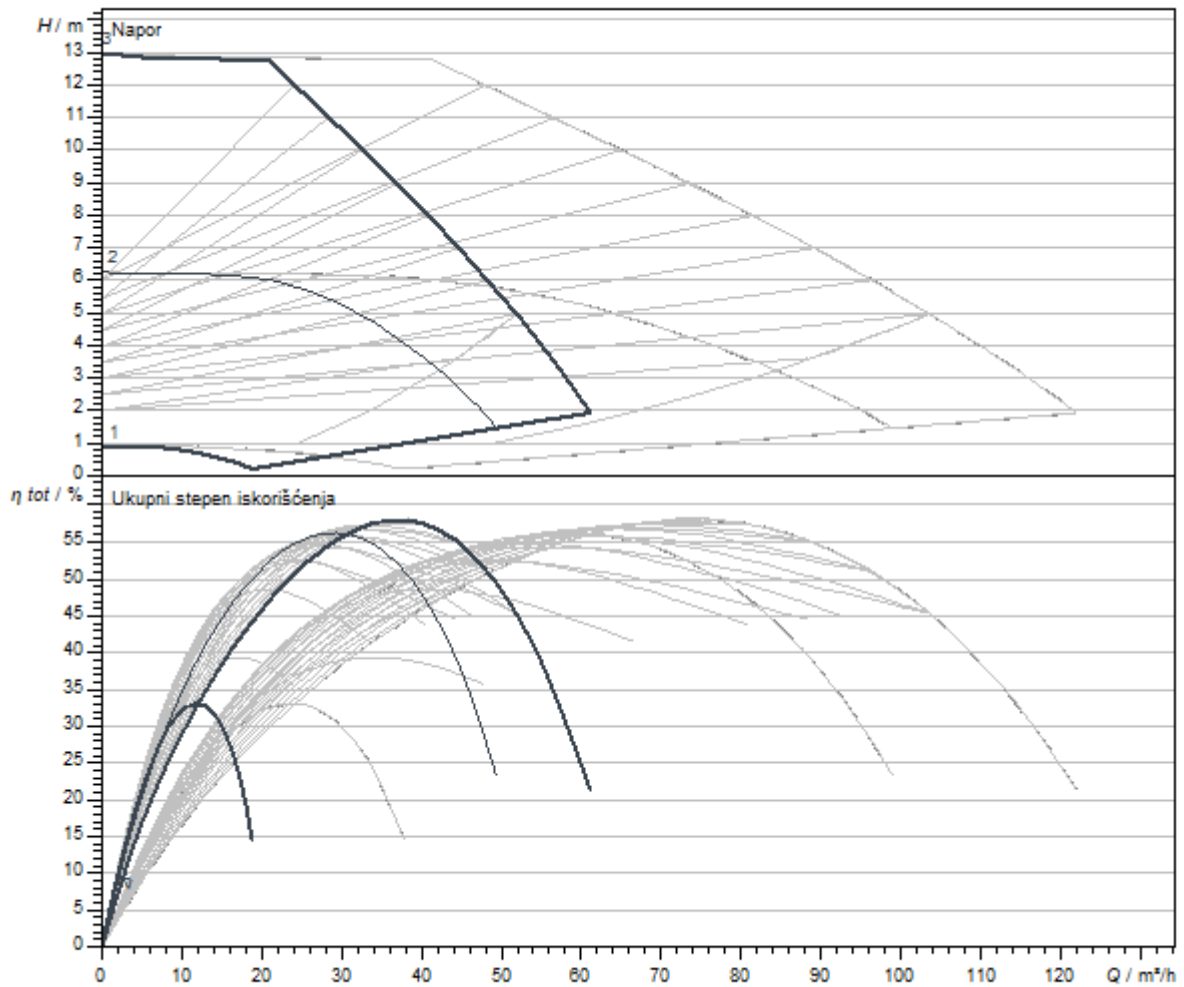
### Materijali

Kućište pumpe	Sivi liv
Radno kolo	PP-LGF50
Vratilo	Nerđajući čelik
Materijal ležaja	Grafit, impregnirano metalom

Montažne dimenzije

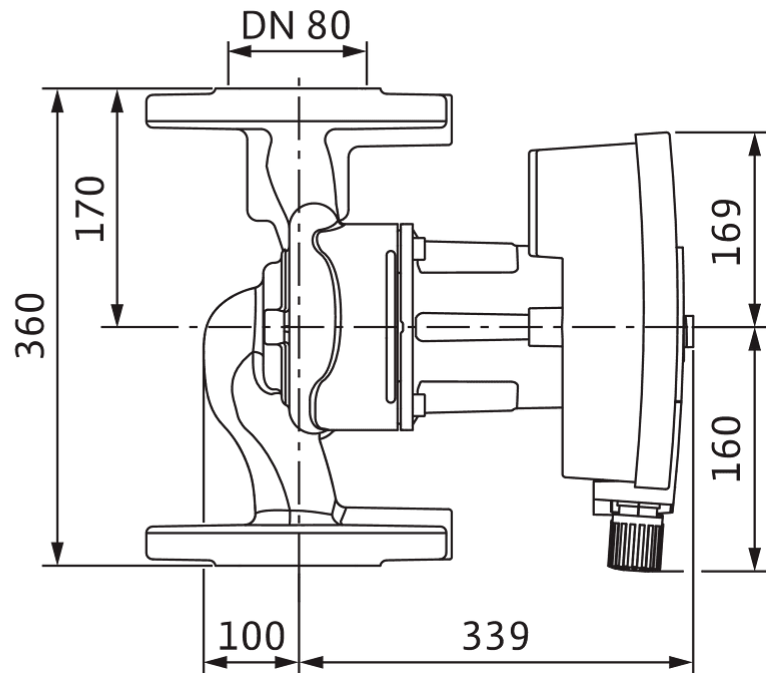
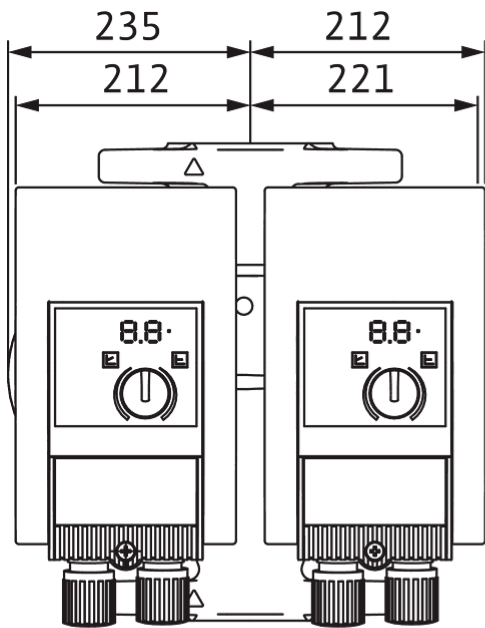
Cevni priključak sa potisne strane	DN 80
Cevni priključak sa usisne strane	DN 80
Ukupna visina $L_0$	360 mm

Radne krive



Dimenzije i crteži sa dimenzijama

Yonos MAXO-D

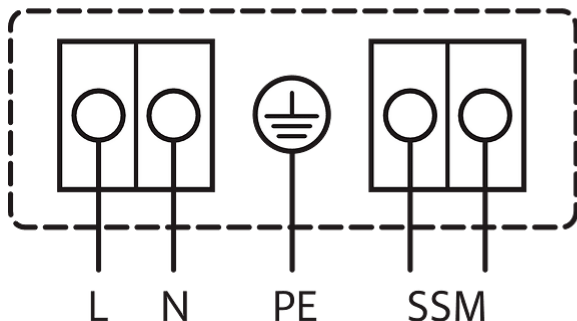




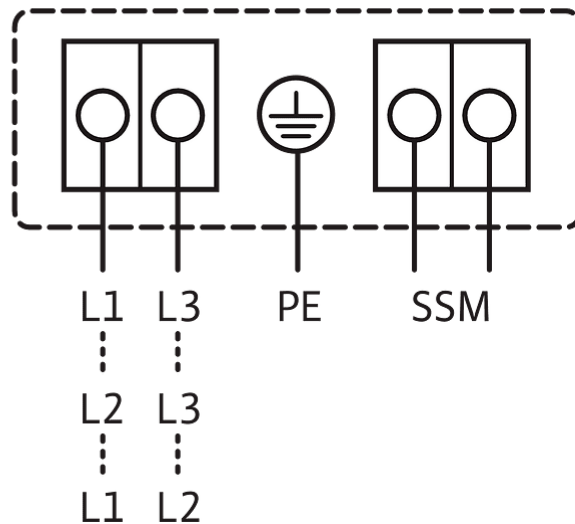
Šema električnog priključivanja

1~230V, 50/60 Hz

1~ 230 V, 50/60 Hz



3~230 V, 50/60 Hz



Zbirni signal smetnje

SSM: (normalno zatvoreni kontakt u skladu sa VDI 3814, opteretivost 1 A, 250 V ~)

Standardno: 1~230 V, 50/60 Hz

Opcija: 3~230 V, 50/60 Hz

Pioneering for You

**wilo**

WILO SE  
Wilopark 1  
44263 Dortmund  
Germany  
T +49 231 4102-0  
F +49 231 4102-7363  
wilo@wilo.com  
www.wilo.com

More contact details at [www.wilo.com](http://www.wilo.com)