

Wilo-TOP-SD



Wilo-TOP-SD	3
TOP-SD 30/5 (1~230 V, PN 10)	6
TOP-SD 30/5 (3~400/230 V, PN 10)	10
TOP-SD 32/7 (1~230 V, PN 6/10)	14
TOP-SD 32/7 (3~400/230 V, PN 6/10)	17
TOP-SD 32/10 (1~230 V, PN 6/10)	20
TOP-SD 32/10 (3~/230 V, PN 6/10)	24
TOP-SD 40/3 (1~230 V, PN 6/10)	28
TOP-SD 40/3 (3~400/230 V, PN 6/10)	30
TOP-SD 40/7 (1~230 V, PN 6/10)	34
TOP-SD 40/7 (3~/230 V, PN 6/10)	38
TOP-SD 40/10 (3~/230 V, PN 6/10)	42
TOP-SD 40/10 2-SPEEDS (3~/0 V, PN 6/10)	45
TOP-SD 40/15 (3~/230 V, PN 6/10)	48
TOP-SD 40/15 2-SPEEDS (3~/0 V, PN 6/10)	52
TOP-SD 50/7 (3~/230 V, PN 6/10)	55
TOP-SD 50/7 2-SPEEDS (3~/0 V, PN 6/10)	59
TOP-SD 50/10 (3~/230 V, PN 6/10)	62
TOP-SD 50/10 2-SPEEDS (3~/0 V, PN 6/10)	66
TOP-SD 50/15 (3~/230 V, PN 6/10)	69
TOP-SD 65/10 (3~/230 V, PN 6/10)	73
TOP-SD 65/10 2-SPEEDS (3~/0 V, PN 6/10)	77
TOP-SD 65/13 (3~/230 V, PN 6/10)	80
TOP-SD 65/15 (3~/230 V, PN 6/10)	84
TOP-SD 80/7 2-SPEEDS (3~/0 V, PN 6)	88
TOP-SD 80/10 (3~/230 V, PN 6)	91
TOP-SD 80/10 (3~/230 V, PN 10)	95
TOP-SD 80/15 (3~/230 V, PN 6)	99
TOP-SD 80/15 (3~/230 V, PN 10)	103
TOP-SD 80/20 (3~/230 V, PN 6)	107
TOP-SD 80/20 (3~/230 V, PN 10)	111



Posebne karakteristike/prednosti proizvoda

- > Lampica za kontrolu smera obrtanja za prikaz pravilnog smera obrtanja (samo za 3~)
- > Ručno prilagođavanje snage sa 3 stepena broja obrtaja
- > Dupleks pumpe za glavni/rezervni rad ili paralelni rad
- > Kućište pumpe sa kataforeznom (KTL) prevlakom štiti od korozije prilikom stvaranja kondenzata

Preporučene servisne usluge



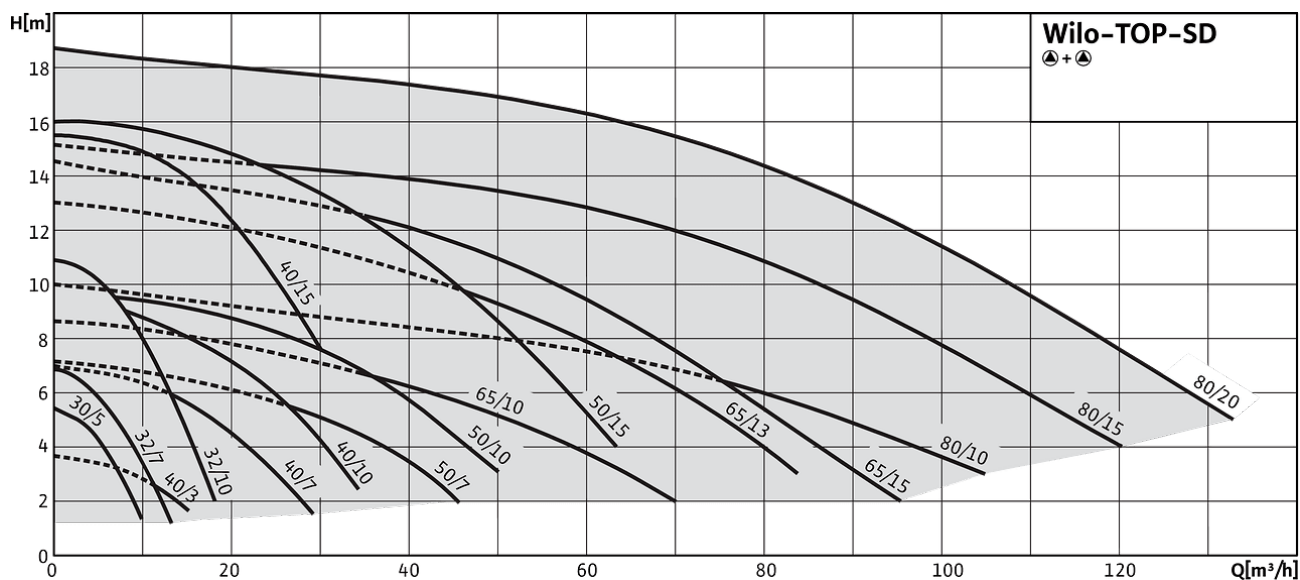
Asistent Wilo-Live



Optimizacija postrojenja



Energy Solutions



Vrsta konstrukcije

Cirkulaciona dupleks pumpa sa vlažnim rotorom sa prirubničkim priključkom (TOP-SD 30/5 sa navojnim priključkom).

Primena

Toplovodna grejanja svih sistema, industrijske cirkulacione instalacije, klima uređaji i zatvoreni kružni tokovi hlađenja

Oprema/funkcija**Režimi rada**

- > Prebacivanje stepena broja obrtaja

Ručne funkcije

- > Podešavanje stepena broja obrtaja: 3 stepena broja obrtaja

Automatske funkcije

- > Interna zaštita od nedozvoljeno visokih temperatura namotaja (samo za pumpe P2 ≤180W)

Funkcije signalizacije i prikazivanja

- > Zaštitni kontakt namotaja (WSK, normalno zatvoren kontakt bez potencijala) (samo kod pumpi sa P2 ≥180 W) za potpunu zaštitu motora na svim stepenima brojeva obrtaja sa opcionim uređajem za isključenje SK 602N/SK 622N
- > Kontrolna lampica smjera obrtaja (serijska oprema samo kod trofaznih pumpi)
- > Prikaz izabranog stepena broja obrtaja

Upravljanje dupleks pumpama (dupleks pumpa, odn. 2 x pojedinačna pumpa)

- > Glavni način rada/rezervni ili paralelni rad (za automatsko prebacivanje/zamenu pumpi uslovljenu vremenom je potreban odgovarajući upravljački uređaj na objektu)

Oprema

- > Kod pumpi sa prirubnicom: verzije prirubnica
 - > Standardni model za pumpe DN 32 do DN 65: Kombinovana prirubnica PN 6/10 (prirubnica PN 16 u skladu sa EN 1092-2) za kontra-prirubnice PN 6 i PN 16.
 - > Standardni model za pumpe DN 80: Prirubnica PN 6 (dimenzionisana PN 16 u skladu sa EN 1092-2) za kontra-prirubnicu PN 6
- > Model na konzoli (samo sa horizontalnim vratilom):
 - > Standardni model za pumpe TOP-SD 40/15, 50/15, sve TOP-SD 65 i TOP-SD 80.
 - > Posebna verzija za pumpe TOP-SD 32/10, 40/3, 40/7, 40/10, 50/7, 50/10. M10 otvor za montažu na konzolu može da se dobije na zahtev za tipove.
- > Dvostruki preklopni ventil u kućištu pumpe
- > Mogućnost uvlačenja kabla sa obe strane (samo kod monofaznih i trofaznih pumpi sa P2 ≥180 W)

Način označavanja

Primer: **Wilo-TOP-SD 40/7**

TOP-SD

Standardna dupleks pumpa (pumpa sa prirubnicom, TOP-SD 30/5 sa navojnim priključkom)

40/

Nominalni prečnik priključka

7

Nominalni napor pumpe [m] kod Q = 0 m³/h

Tehnički podaci

- > Dozvoljeni temperaturni opseg od -20 °C do +130 °C, □kratkotrajno (2 h) do +140 °C (TOP-SD 80/15, 80/20: -20 °C do +110 °C)
- > Mrežni priključak:
 - > 1~230 V, 50 Hz (u zavisnosti od tipa)
 - > 3~230 V, 50 Hz (sa opcionim preklopnim utikačem)
 - > 3~400 V, 50 Hz
- > Stepen zaštite IP X4D
- > Navojni odnosno prirubnički priključak (u zavisnosti od tipa) Rp 1¼ do DN 80
- > Maks. radni pritisak, standardni model: 6/10 bari odn. 6 bari (specijalni model: 10 bari)

Materijali

- > Kućište pumpe: Sivi liv
- > Radno kolo: Plastika
- > Vratilo: Nerđajući čelik
- > Ležaj: Grafit, impregniran metalom

Opseg isporuke

- > Dupleks pumpa
- > Uklj. zaptivače kod navojnih priključaka (samo kod TOP-SD 30/5)
- > Uklj. podloške za vijke prirubnice (kod nominalnog prečnika priključka DN 32 - DN 65)
- > Uputstvo za ugradnju i upotrebu

Lista proizvoda

Oznaka proizvoda	Cevni priključak	Ukupna visina L0	Maksimalni radni pritisak PN	Mrežni priključak	Bruto težina oko m	Količina po paleti	Broj artikla
TOP-SD 30/5 (1~230 V, PN 10)	G 2	180 mm	10 bar	1~230 V, 50 Hz	9,2 kg	45	2044015
TOP-SD 30/5 (3~400/230 V, PN 10)	G 2	180 mm	10 bar	3~400 V, 50 Hz	9,6 kg	45	2044016
TOP-SD 32/7 (1~230 V, PN 6/10)	DN 32	220 mm	10 bar	1~230 V, 50 Hz	15,1 kg	30	2048326
TOP-SD 32/7 (3~400/230 V, PN 6/10)	DN 32	220 mm	10 bar	3~400 V, 50 Hz	15,1 kg	30	2048327
TOP-SD 32/10 (1~230 V, PN 6/10)	DN 32	220 mm	10 bar	1~230 V, 50 Hz	21,2 kg	20	2080073
TOP-SD 32/10 (3~230 V, PN 6/10)	DN 32	220 mm	10 bar	3~400 V, 50 Hz	20,5 kg	20	2165551
TOP-SD 40/3 (1~230 V, PN 6/10)	DN 40	250 mm	10 bar	1~230 V, 50 Hz	15,5 kg	20	2044017
TOP-SD 40/3 (3~400/230 V, PN 6/10)	DN 40	250 mm	10 bar	3~400 V, 50 Hz	15,9 kg	20	2044018
TOP-SD 40/7 (1~230 V, PN 6/10)	DN 40	250 mm	10 bar	1~230 V, 50 Hz	23 kg	20	2080075
TOP-SD 40/7 (3~/230 V, PN 6/10)	DN 40	250 mm	10 bar	3~400 V, 50 Hz	23,1 kg	20	2165552
TOP-SD 40/10 (3~/230 V, PN 6/10)	DN 40	250 mm	10 bar	3~400 V, 50 Hz	31,4 kg	20	2165554
TOP-SD 40/10 2-SPEEDS (3~/0 V, PN 6/10)	DN 40	250 mm	10 bar	1~230 V, 50 Hz	32,9 kg	20	2165553
TOP-SD 40/15 (3~/230 V, PN 6/10)	DN 40	250 mm	10 bar	3~400 V, 50 Hz	43 kg	12	2165556
TOP-SD 40/15 2-SPEEDS (3~/0 V, PN 6/10)	DN 40	250 mm	10 bar	1~230 V, 50 Hz	43 kg	12	2165555
TOP-SD 50/7 (3~/230 V, PN 6/10)	DN 50	280 mm	10 bar	3~400 V, 50 Hz	33 kg	20	2165558
TOP-SD 50/7 2-SPEEDS (3~/0 V, PN 6/10)	DN 50	280 mm	10 bar	1~230 V, 50 Hz	34,4 kg	20	2165557
TOP-SD 50/10 (3~/230 V, PN 6/10)	DN 50	280 mm	10 bar	3~400 V, 50 Hz	35,7 kg	20	2165560
TOP-SD 50/10 2-SPEEDS (3~/0 V, PN 6/10)	DN 50	280 mm	10 bar	1~230 V, 50 Hz	36,2 kg	20	2165559
TOP-SD 50/15 (3~/230 V, PN 6/10)	DN 50	340 mm	10 bar	3~400 V, 50 Hz	48,5 kg	12	2165561
TOP-SD 65/10 (3~/230 V, PN 6/10)	DN 65	340 mm	10 bar	3~400 V, 50 Hz	40,8 kg	12	2165563
TOP-SD 65/10 2-SPEEDS (3~/0 V, PN 6/10)	DN 65	340 mm	10 bar	1~230 V, 50 Hz	41,5 kg	12	2165562
TOP-SD 65/13 (3~/230 V, PN 6/10)	DN 65	340 mm	10 bar	3~400 V, 50 Hz	55,6 kg	12	2165564
TOP-SD 65/15 (3~/230 V, PN 6/10)	DN 65	340 mm	10 bar	3~400 V, 50 Hz	58,5 kg	8	2165565
TOP-SD 80/7 2-SPEEDS (3~/0 V, PN 6)	DN 80	360 mm	6 bar	1~230 V, 50 Hz	47,4 kg	12	2165566
TOP-SD 80/10 (3~/230 V, PN 6)	DN 80	360 mm	6 bar	3~400 V, 50 Hz	61,1 kg	12	2165567
TOP-SD 80/10 (3~/230 V, PN 10)	DN 80	360 mm	10 bar	3~400 V, 50 Hz	61,1 kg	12	2165568
TOP-SD 80/15 (3~/230 V, PN 6)	DN 80	360 mm	6 bar	3~400 V, 50 Hz	100 kg	4	2165569
TOP-SD 80/15 (3~/230 V, PN 10)	DN 80	360 mm	10 bar	3~400 V, 50 Hz	98 kg	4	2165570
TOP-SD 80/20 (3~/230 V, PN 6)	DN 80	360 mm	6 bar	3~400 V, 50 Hz	104 kg	4	2165571
TOP-SD 80/20 (3~/230 V, PN 10)	DN 80	360 mm	10 bar	3~400 V, 50 Hz	104 kg	4	2165572



Slično slici

List sa tehničkim podacima

Hidraulički podaci

Maksimalni radni pritisak P_N	10 bar
Min. temperatura fluida T_{min}	-20 °C
Maks. temperatura fluida T_{max}	130 °C

Materijali

Kućište pumpe	Sivi liv
Radno kolo	PPE-GF30
Vratilo	Nerđajući čelik
Materijal ležaja	Grafit

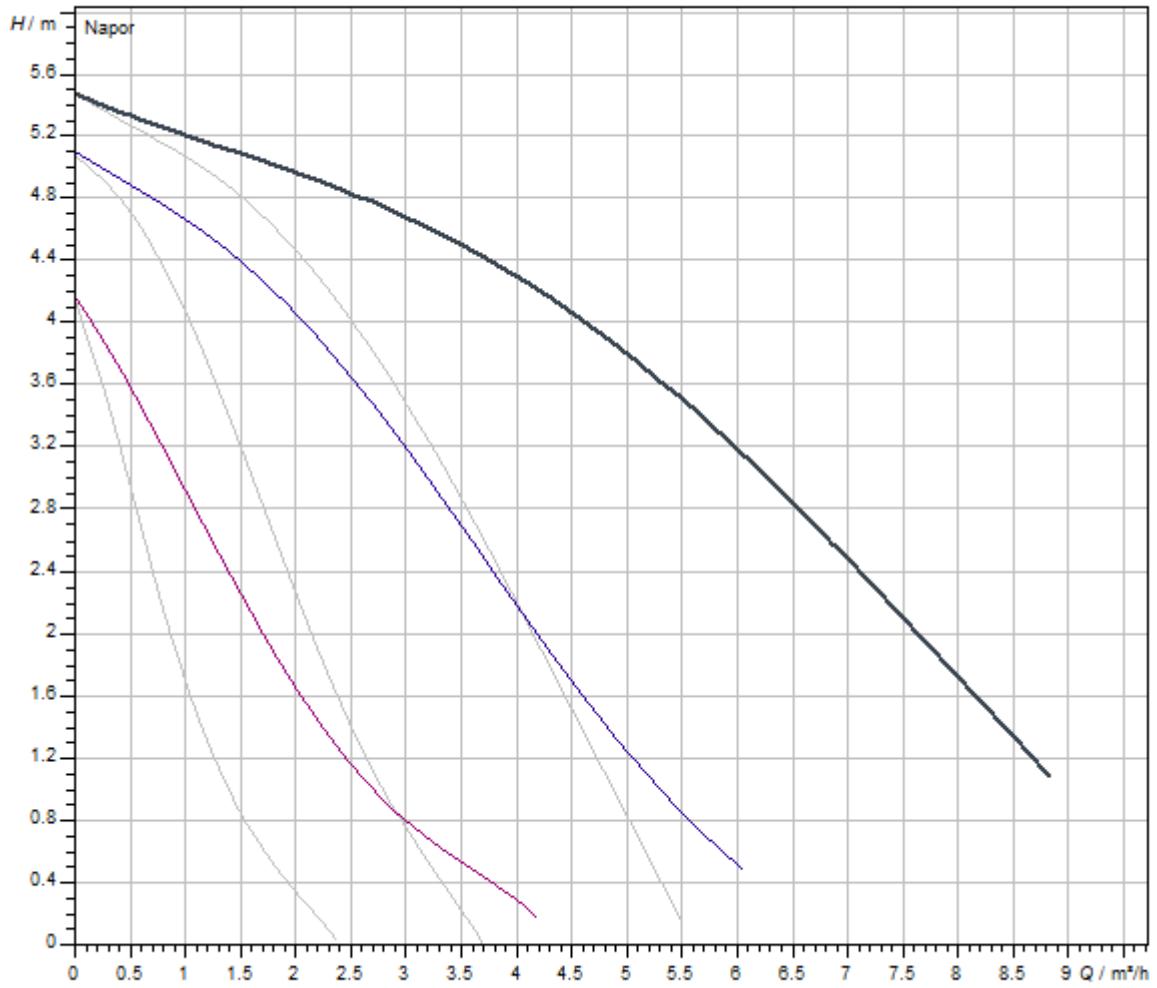
Podaci o motoru

Mrežni priključak	1~230 V, 50 Hz
Nominalna struja I_N	0,65 A
Broj obrtaja maks. n_{max}	2320 1/min
Potrošnja električne energije $P1(Q=maks.)$ izabranog radnog kola * broj pumpi $P1$	140 W
Emitovanje smetnji	EN 61000-6-3
Otpornost na smetnje	EN 61000-6-2
Klasa zaštite motora	IPX4D

Montažne dimenzije

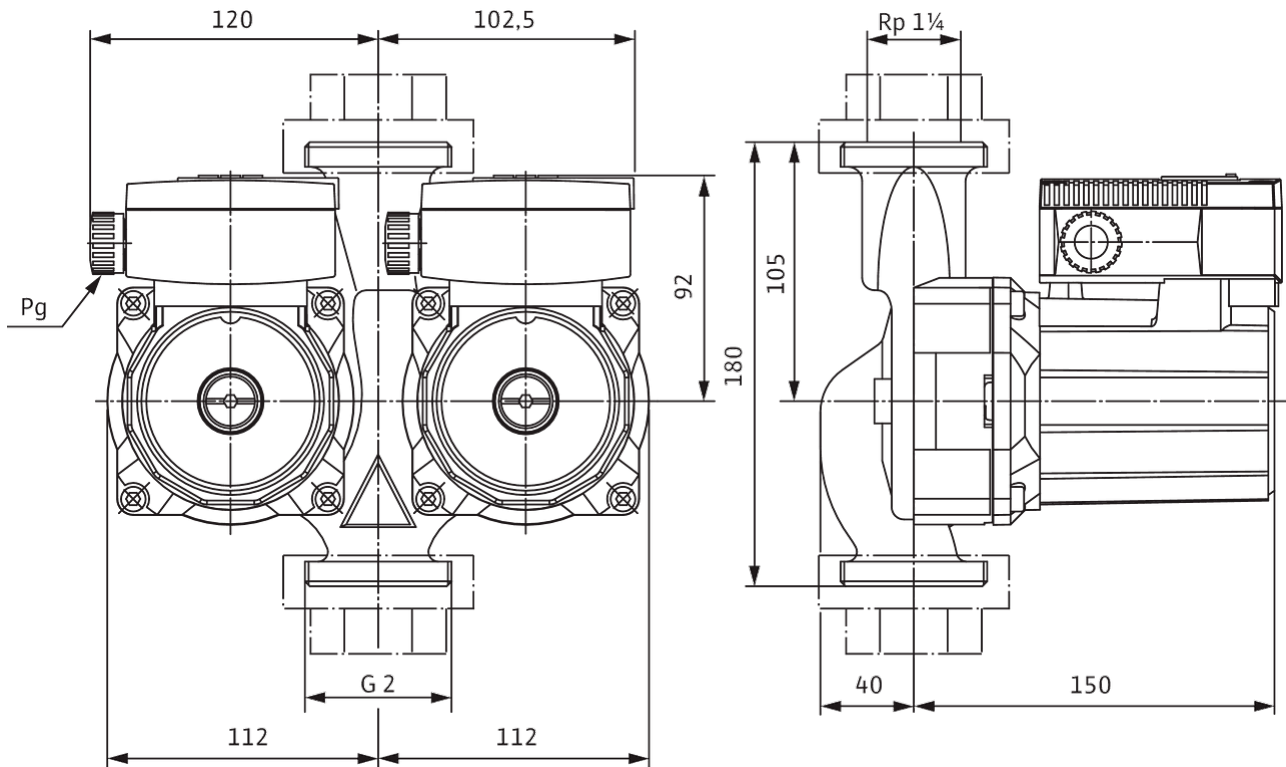
Cevni priključak sa usisne strane	G 2
Ukupna visina $L0$	180 mm

Radne krive



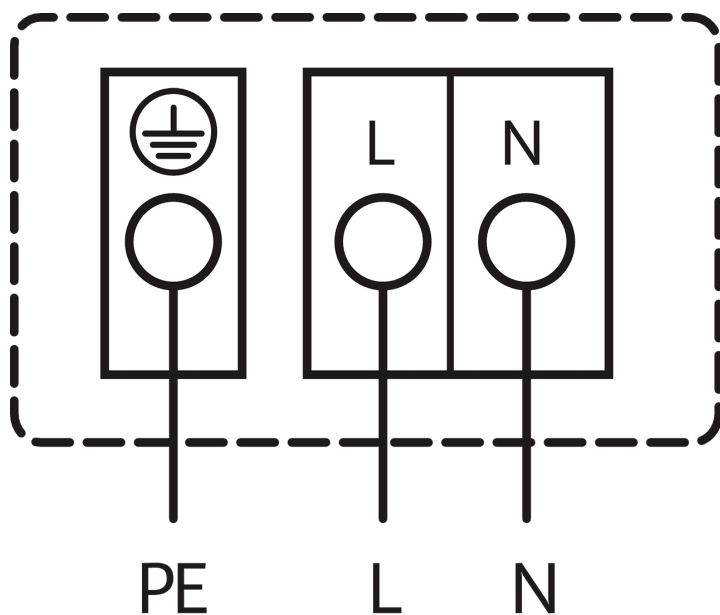
Dimenzije i crteži sa dimenzijama

TOP-SD



Šema električnog priključivanja

TOP-S

**Mrežni priključak** 1~230 V, 50 Hz

Interna zaštita od nedozvoljeno visokih temperatura navoja

Aktiviranje: Interni prekidi napona motora

Reset: Automatski nakon hlađenja motora



Slično slici

List sa tehničkim podacima

Hidraulički podaci

Maksimalni radni pritisak P_N	10 bar
Min. temperatura fluida T_{min}	-20 °C
Maks. temperatura fluida T_{max}	130 °C

Materijali

Kućičšte pumpe	Sivi liv
Radno kolo	PPE-GF30
Vratilo	Nerđajući čelik
Materijal ležaja	Grafit

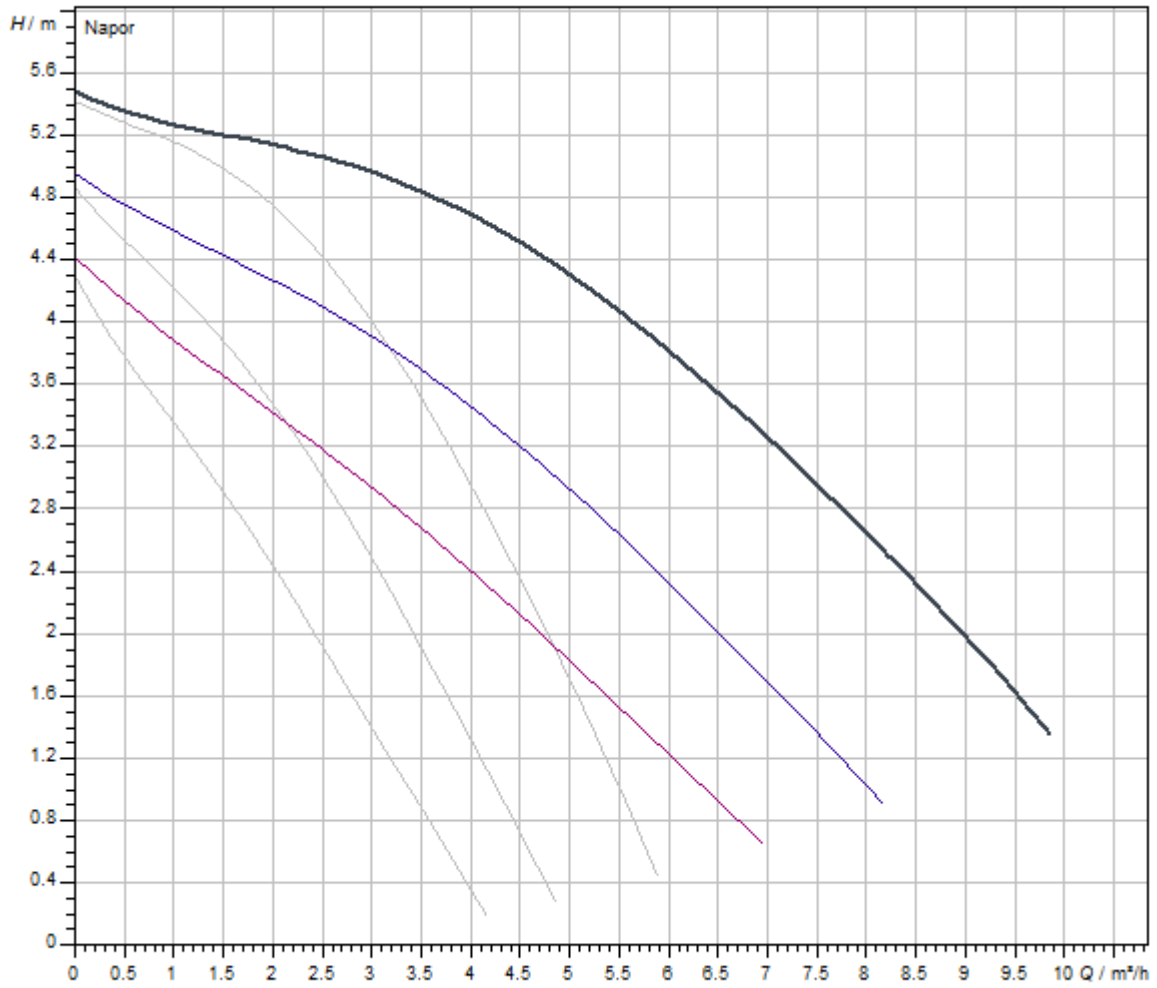
Podaci o motoru

Mrežni priključak	3~400 V, 50 Hz
Nominalna struja I_N	0,4 A
Broj obrtaja maks. n_{max}	2650 1/min
Potrošnja električne energije $P_1(Q=maks.)$ izabranog radnog kola * broj pumpi P_1	150 W
Emitovanje smetnji	EN 61000-6-3
Otpornost na smetnje	EN 61000-6-2
Klasa zaštite motora	IPX4D

Montažne dimenzije

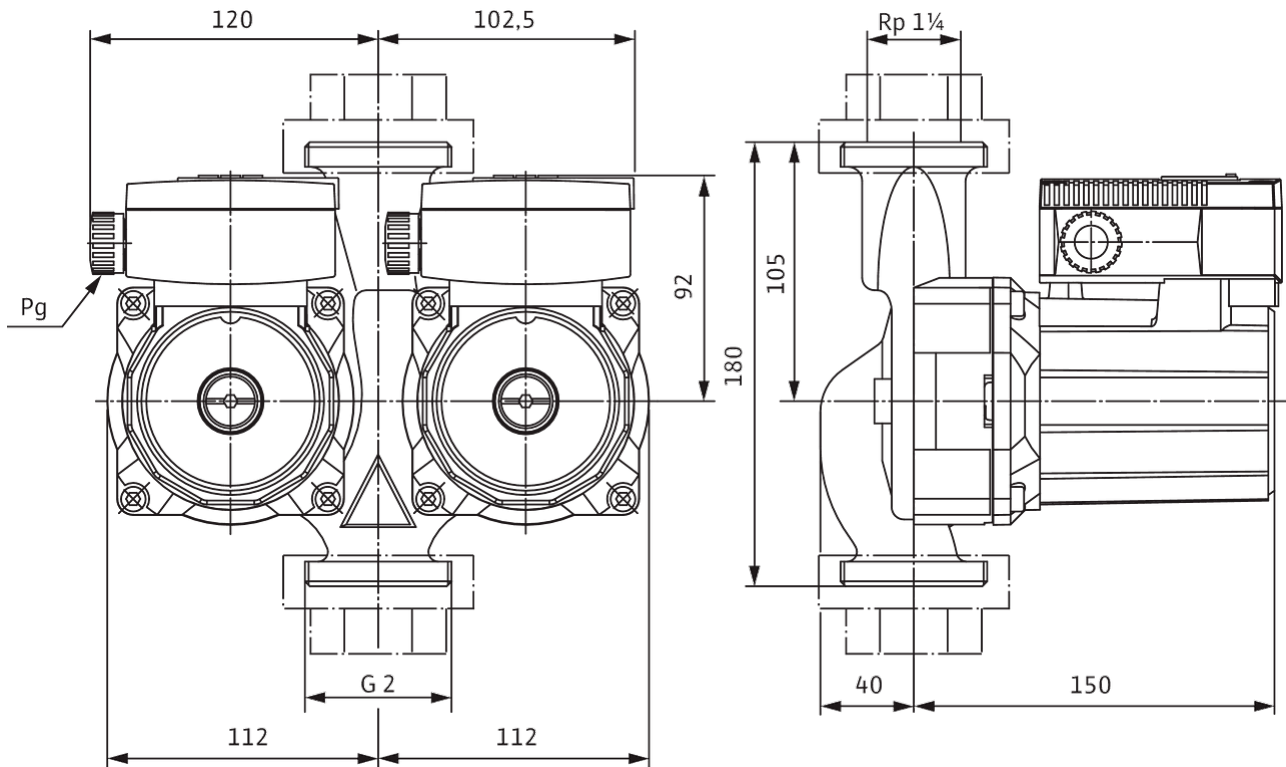
Cevni priključak sa usisne strane	G 2
Ukupna visina L_0	180 mm

Radne krive



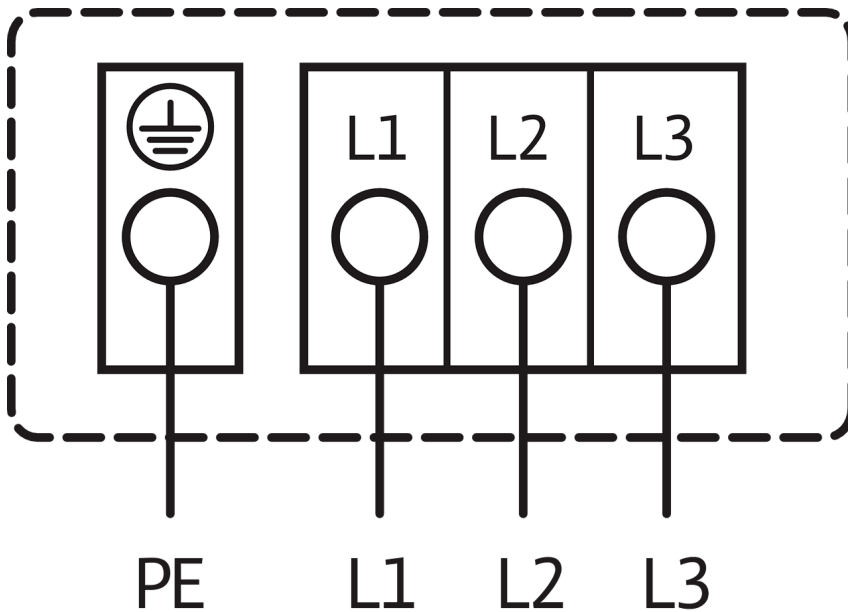
Dimenzije i crteži sa dimenzijama

TOP-SD



Šema električnog priključivanja

TOP-S

**Mrežni priključak** 3~400 V, 50 Hz

3~230 V, 50 Hz (sa opcionim preklopnim utikačem 3~230 V)

Interna zaštita od nedozvoljeno visokih temperatura navoja

Aktiviranje: Interni prekid jedne faze motora

Reset: Mrežni napon je prekinut, ostaviti da se motor ohladi,
ponovo uključiti mrežni napon



Slično slici

List sa tehničkim podacima

Hidraulički podaci

Maksimalni radni pritisak P_N	10 bar
Min. temperatura fluida T_{min}	-20 °C
Maks. temperatura fluida T_{max}	130 °C

Materijali

Radno kolo	PP-LGF50
Vratilo	Nerđajući čelik
Materijal ležaja	Grafit

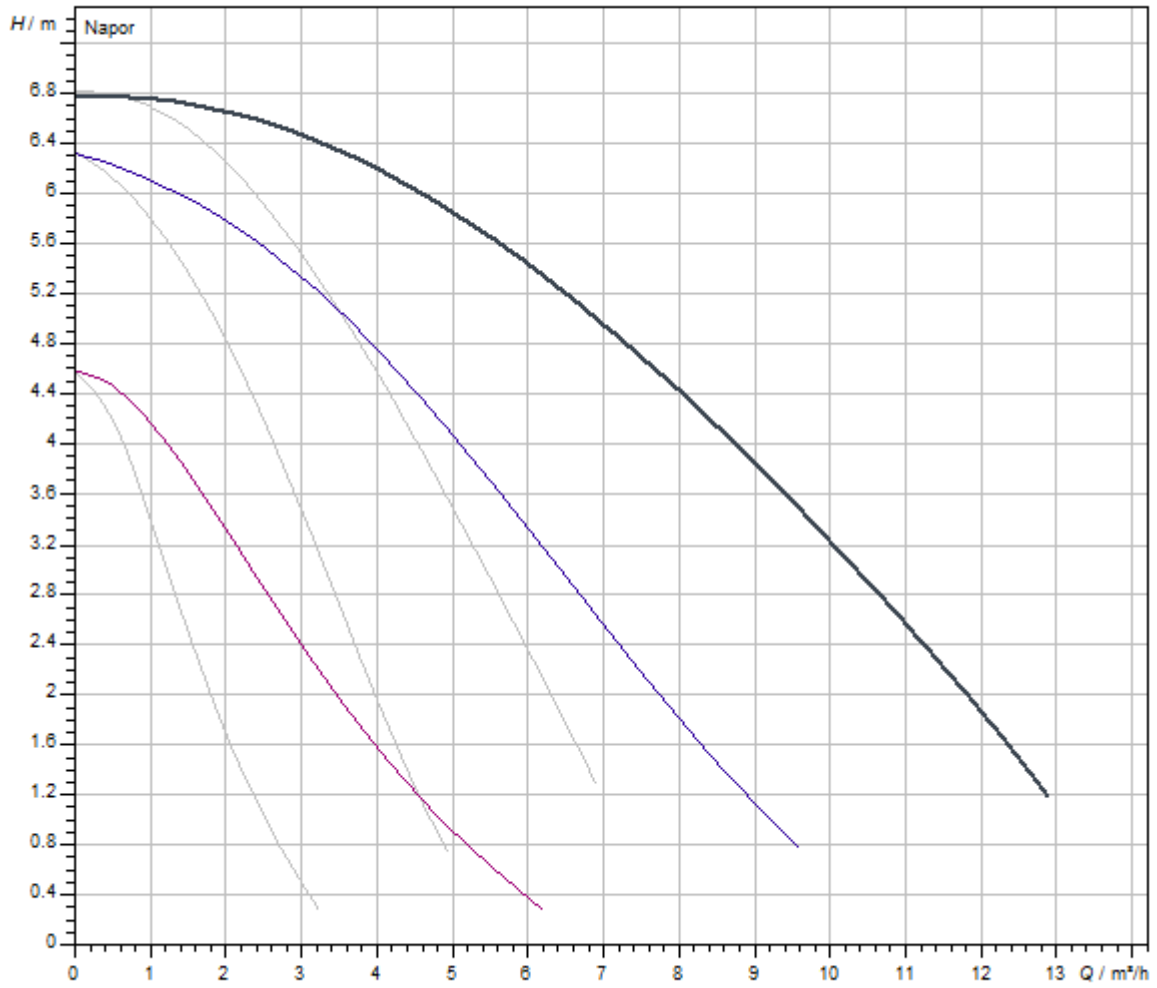
Podaci o motoru

Mrežni priključak	1~230 V, 50 Hz
Nominalna struja I_N	0,45 A
Broj obrtaja maks. n_{max}	2600 1/min
Potrošnja električne energije $P_1(Q=maks.)$ izabranog radnog kola * broj pumpi P_1	195 W
Emitovanje smetnji	EN 61000-6-3
Otpornost na smetnje	EN 61000-6-2
Klasa zaštite motora	IPX4D

Montažne dimenzije

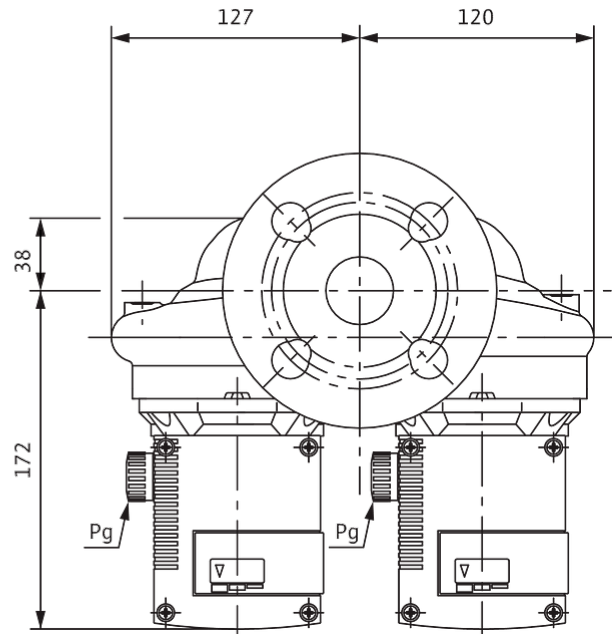
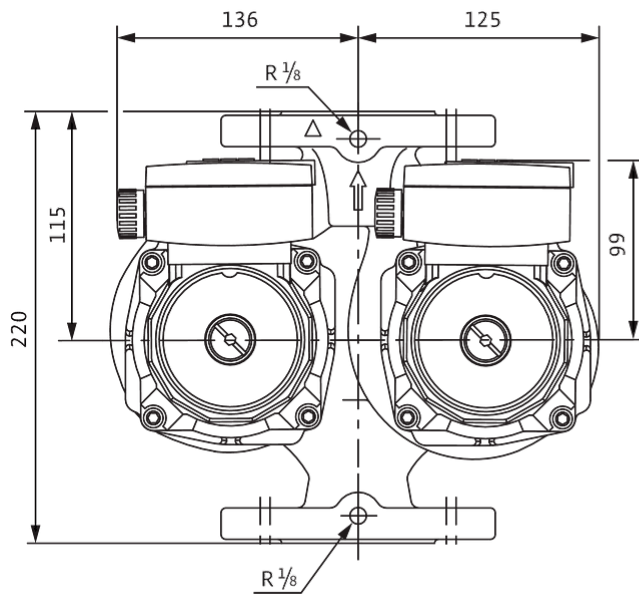
Cevni priključak sa usisne strane	DN 32
Ukupna visina L_0	220 mm

Radne krive



Dimenzije i crteži sa dimenzijama

TOP-SD





Slično slici

List sa tehničkim podacima

Hidraulički podaci

Maksimalni radni pritisak P_N	10 bar
Min. temperatura fluida T_{min}	-20 °C
Maks. temperatura fluida T_{max}	130 °C

Materijali

Kućište pumpe	Sivi liv
Radno kolo	PP-LGF50
Vratilo	Nerđajući čelik
Materijal ležaja	Grafit

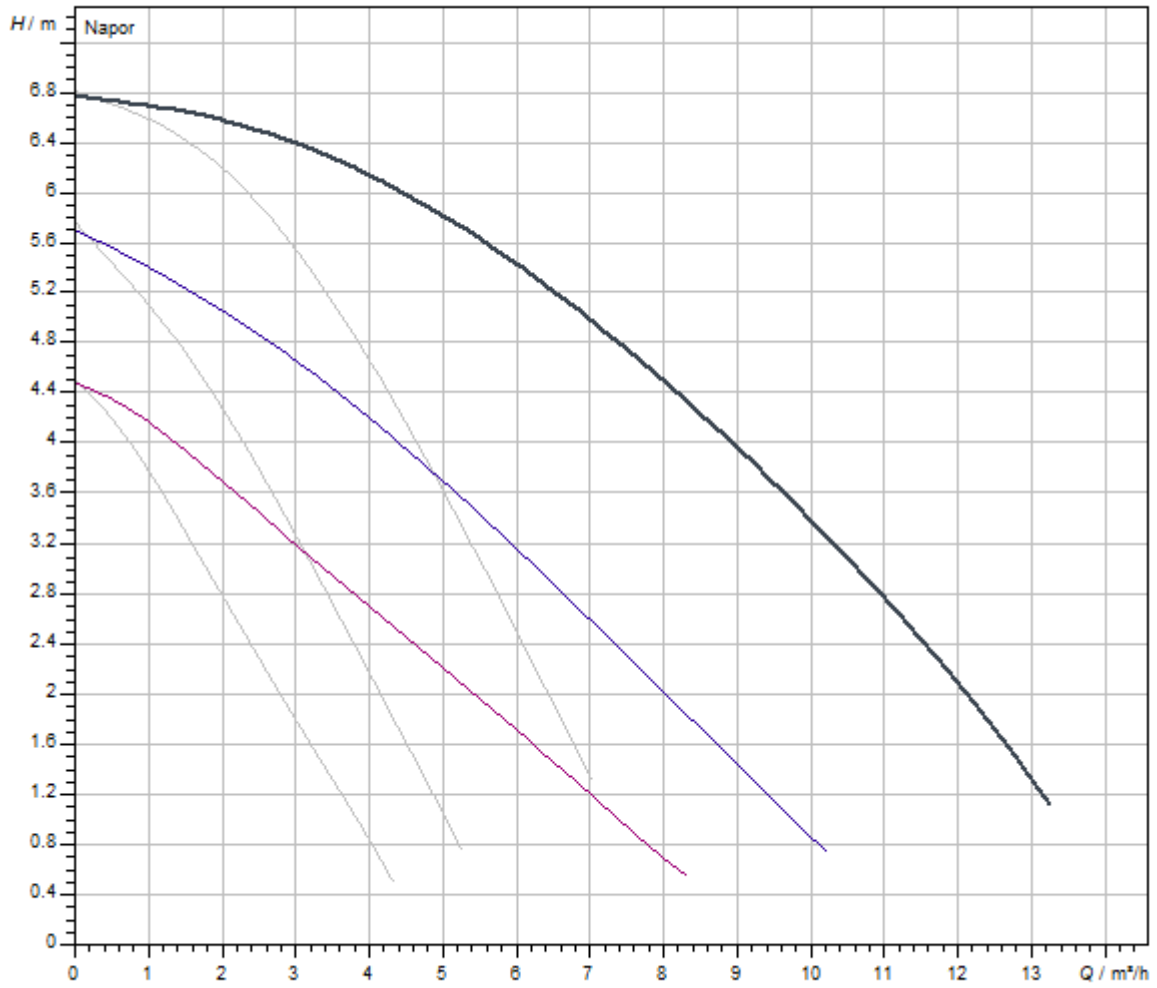
Podaci o motoru

Mrežni priključak	3~400 V, 50 Hz
Nominalna struja I_N	0,45 A
Broj obrtaja maks. n_{max}	2600 1/min
Potrošnja električne energije $P_1(Q=maks.)$ izabranog radnog kola * broj pumpi P_1	195 W
Emitovanje smetnji	EN 61000-6-3
Otpornost na smetnje	EN 61000-6-2
Klasa zaštite motora	IPX4D

Montažne dimenzije

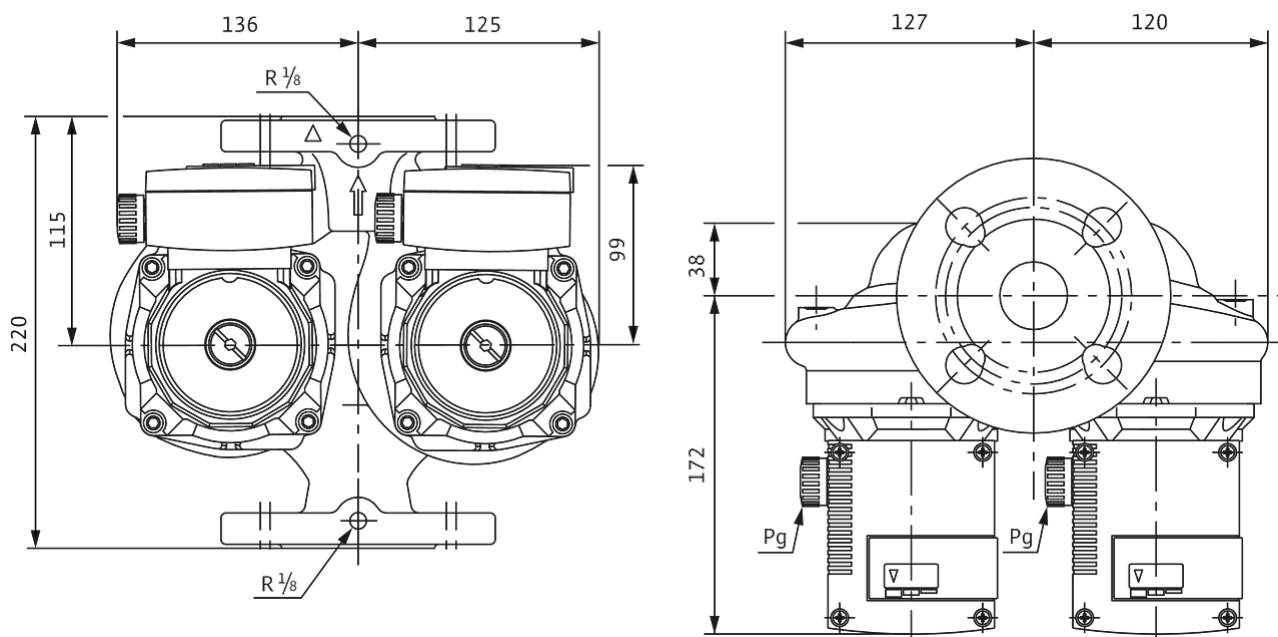
Cevni priključak sa usisne strane	DN 32
Ukupna visina L_0	220 mm

Radne krive



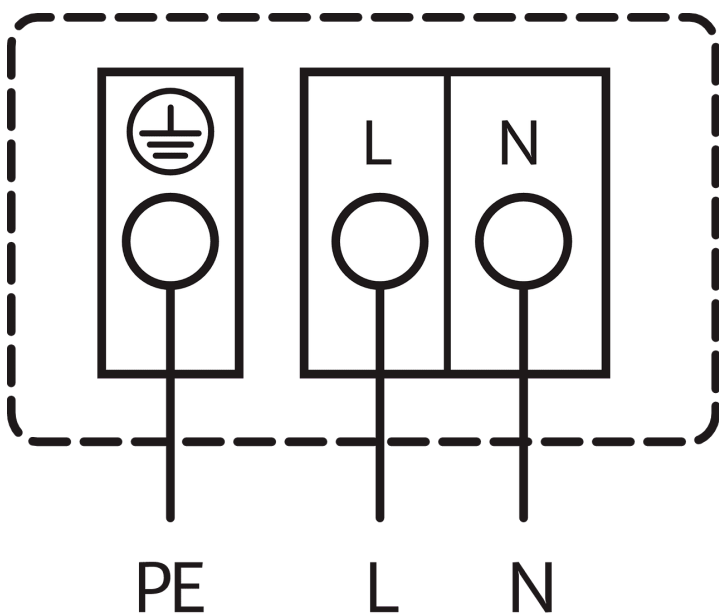
Dimenzije i crteži sa dimenzijama

TOP-SD



Šema električnog priključivanja

TOP-S



Mrežni priključak 1~230 V, 50 Hz

Interna zaštita od nedozvoljeno visokih temperatura navoja

Aktiviranje: Interni prekidi napona motora

Reset: Automatski nakon hlađenja motora



Slično slici

List sa tehničkim podacima

Hidraulički podaci

Maksimalni radni pritisak P_N	10 bar
Min. temperatura fluida T_{min}	-20 °C
Maks. temperatura fluida T_{max}	130 °C

Materijali

Kućište pumpe	Sivi liv
Radno kolo	PP-LGF50
Vratilo	Nerđajući čelik
Materijal ležaja	Grafit

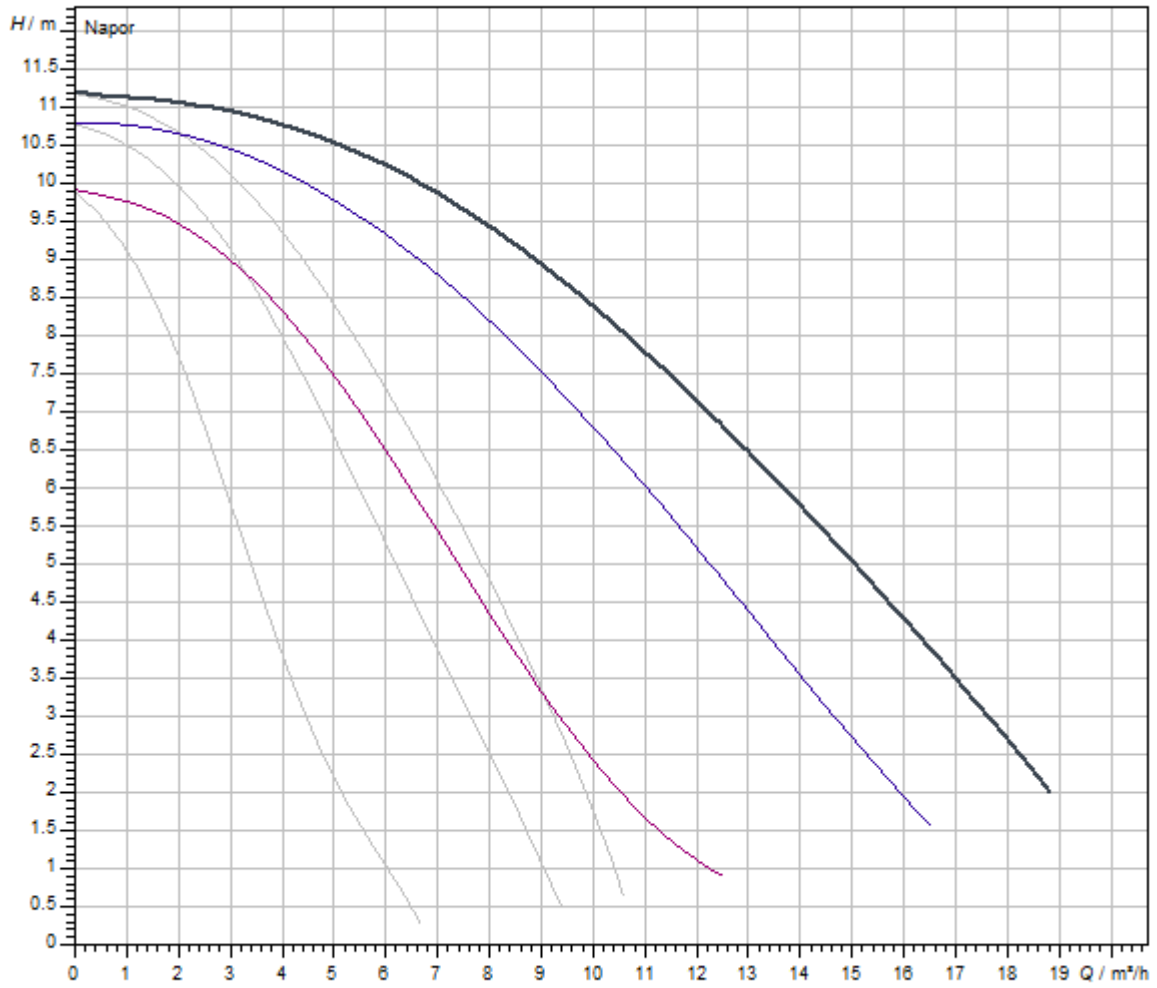
Podaci o motoru

Mrežni priključak	1~230 V, 50 Hz
Nominalna struja I_N	1,9 A
Broj obrtaja maks. n_{max}	2700 1/min
Potrošnja električne energije $P_1(Q=maks.)$ izabranog radnog kola * broj pumpi P_1	390 W
Emitovanje smetnji	EN 61000-6-3
Otpornost na smetnje	EN 61000-6-2
Klasa zaštite motora	IPX4D

Montažne dimenzije

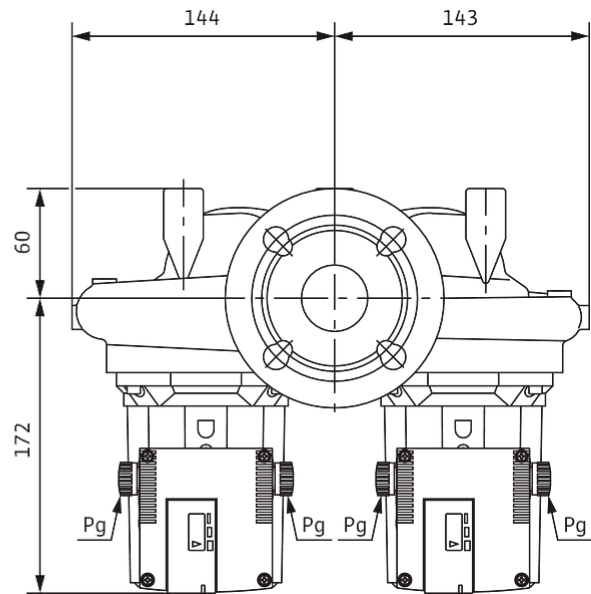
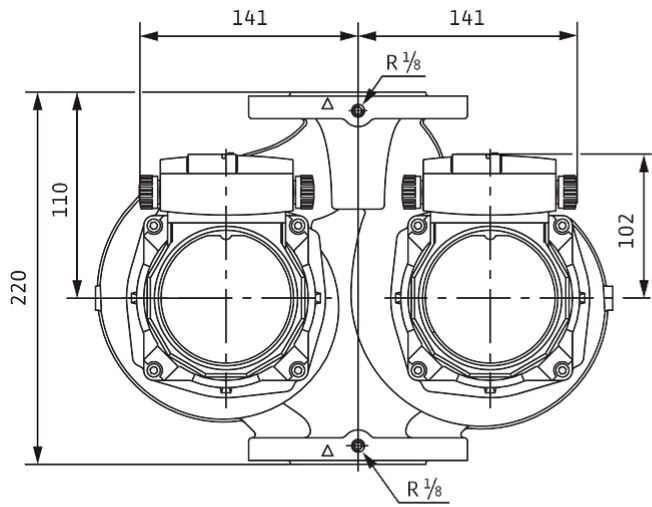
Cevni priključak sa usisne strane	DN 32
Ukupna visina L_0	220 mm

Radne krive



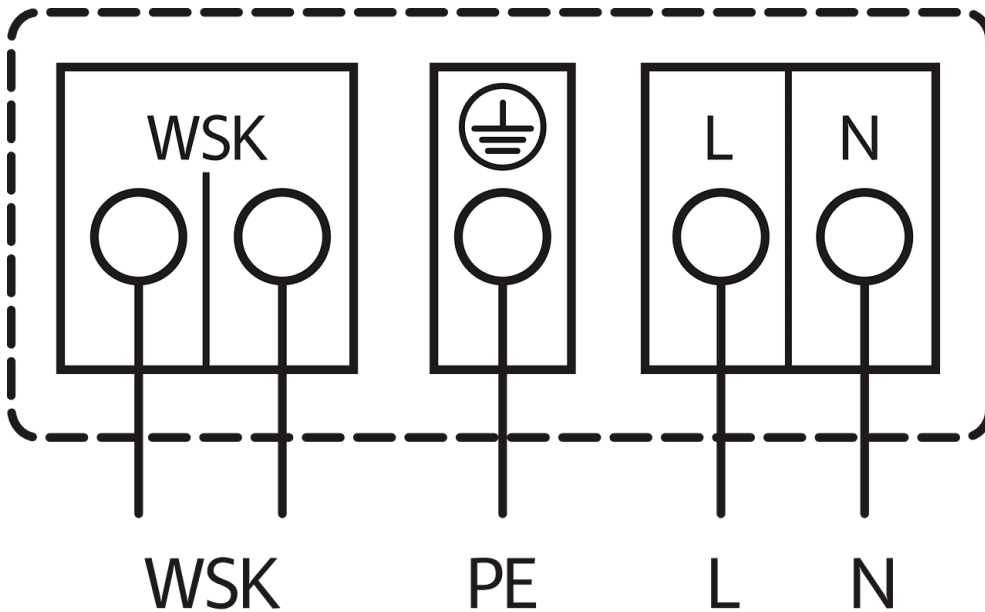
Dimenzije i crteži sa dimenzijama

TOP-SD



Šema električnog priključivanja

TOP-S

**Mrežni priključak** 1~230 V, 50 Hz

WSK = termički zaštitni kontakt namotaja

Potpuna zaštita motora na svim stepenovima broja obrtaja sa opcionim uređajem za isključenje SK 602N/SK 622N ili drugim upravljačkim/regulacionim uređajima s mogućnošću priključivanja WSK

Aktiviranje: Eksterno aktiviranje na upravljačkom/regulacionom uređaju

Reset: Reset smetnje se vrši nakon hlađenja motora automatski



Slično kao na slici

List sa tehničkim podacima

Hidraulički podaci

Maksimalni radni pritisak P_N	10 bar
Min. temperatura fluida T_{min}	-20 °C
Maks. temperatura fluida T_{max}	130 °C

Materijali

Kućičte pumpe	Sivi liv
Radno kolo	PP-LGF50
Vratilo	Nerđajući čelik
Materijal ležaja	Grafit

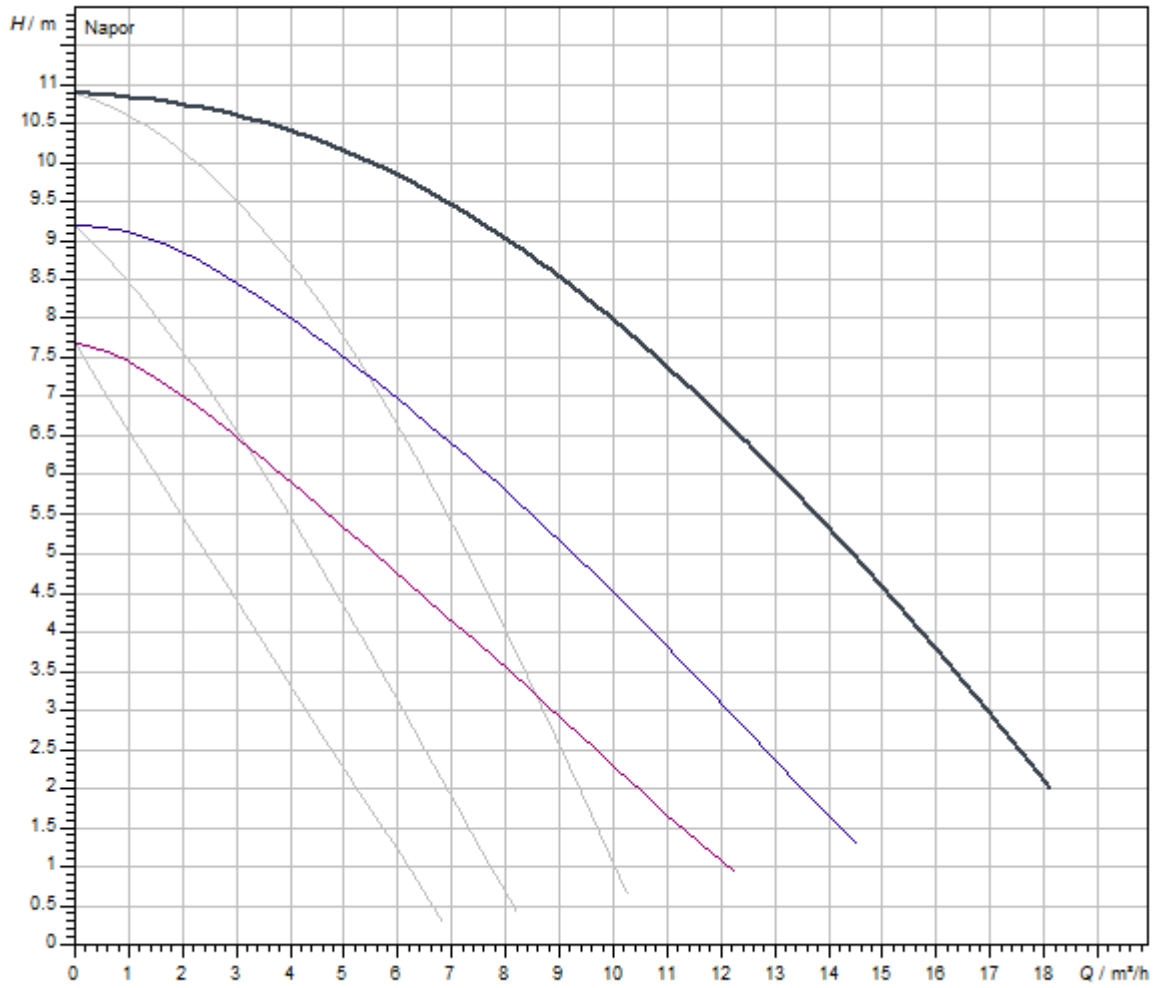
Podaci o motoru

Mrežni priključak	3~400 V, 50 Hz
Nominalna struja I_N	0,78 A
Broj obrtaja maks. n_{max}	2650 1/min
Potrošnja električne energije $P_1(Q=maks.)$ izabranog radnog kola * broj pumpi P_1	380 W
Emitovanje smetnji	EN 61000-6-3
Otpornost na smetnje	EN 61000-6-2
Klasa zaštite motora	IPX4D

Montažne dimenzije

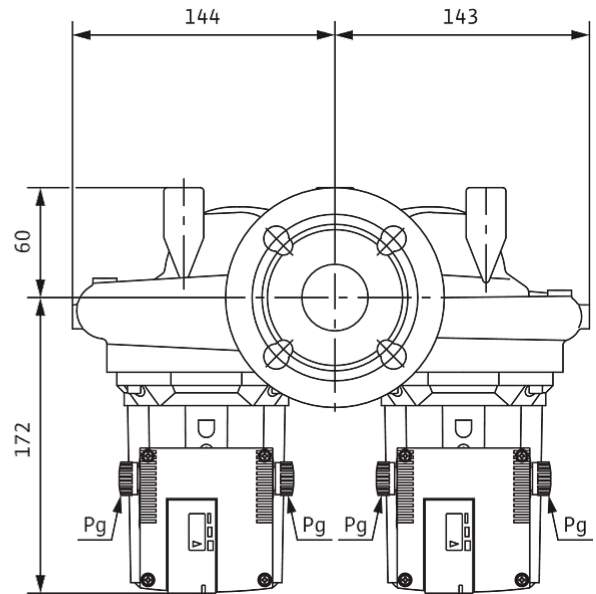
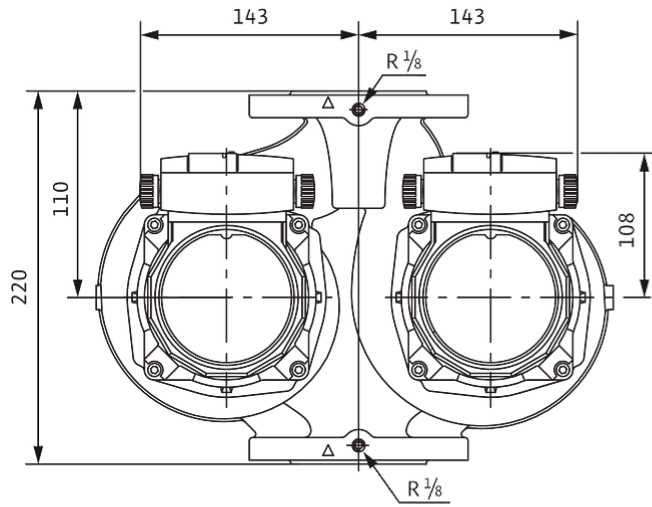
Cevni priključak sa usisne strane	DN 32
Ukupna visina L_0	220 mm

Radne krive



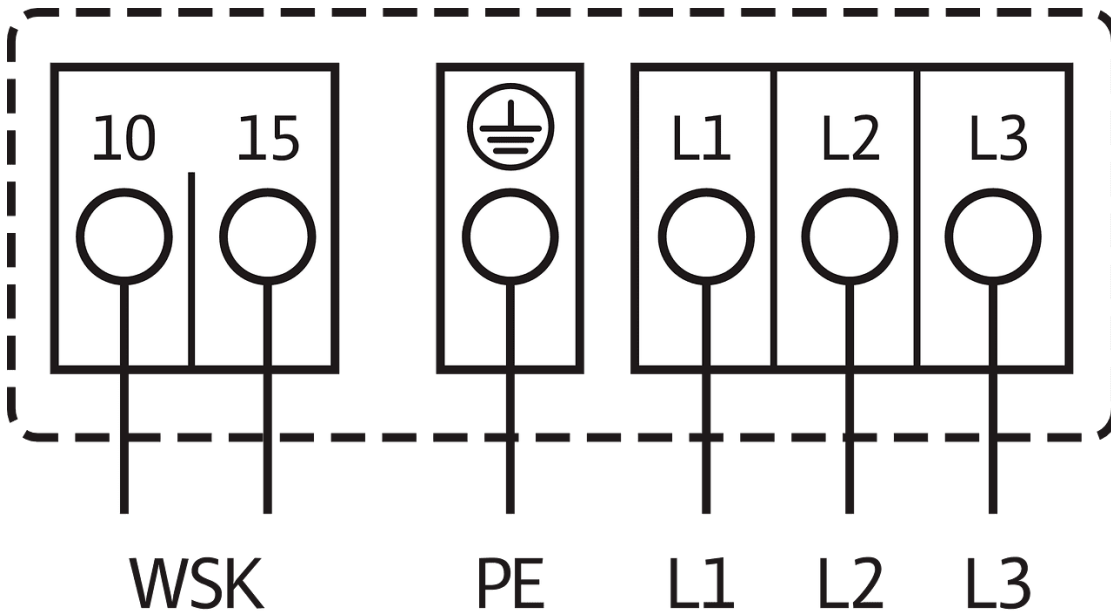
Dimenzije i crteži sa dimenzijama

TOP-SD



Šema električnog priključivanja

TOP-S

**Mrežni priključak** 3~400 V, 50 Hz

3~230 V, 50 Hz (opciono sa preklopnim utikačem 3~230 V)

WSK = termički zaštitni kontakt namotaja

Potpuna zaštita motora na svim stepenovima broja obrtaja sa opcionim uređajem za isključenje

SK 602N/SK 622N ili drugim upravljačkim/regulacionim uređajima s mogućnošću priključivanja WSK

Aktiviranje: Eksterno aktiviranje na upravljačkom/regulacionom uređaju

Reset: Reset smetnje se vrši nakon hlađenja motora

automatski



Slično slici

List sa tehničkim podacima

Hidraulički podaci

Maksimalni radni pritisak P_N	10 bar
Min. temperatura fluida T_{min}	-20 °C
Maks. temperatura fluida T_{max}	130 °C

Materijali

Kućište pumpe	Sivi liv
Radno kolo	PP-LGF50
Vratilo	Nerđajući čelik
Materijal ležaja	Grafit

Podaci o motoru

Mrežni priključak	1~230 V, 50 Hz
Nominalna struja I_N	0,85 A
Broj obrtaja maks. n_{max}	2660 1/min
Potrošnja električne energije $P_1(Q=maks.)$ izabranog radnog kola * broj pumpi P_1	180 W
Emitovanje smetnji	EN 61000-6-3
Otpornost na smetnje	EN 61000-6-2
Klasa zaštite motora	IPX4D

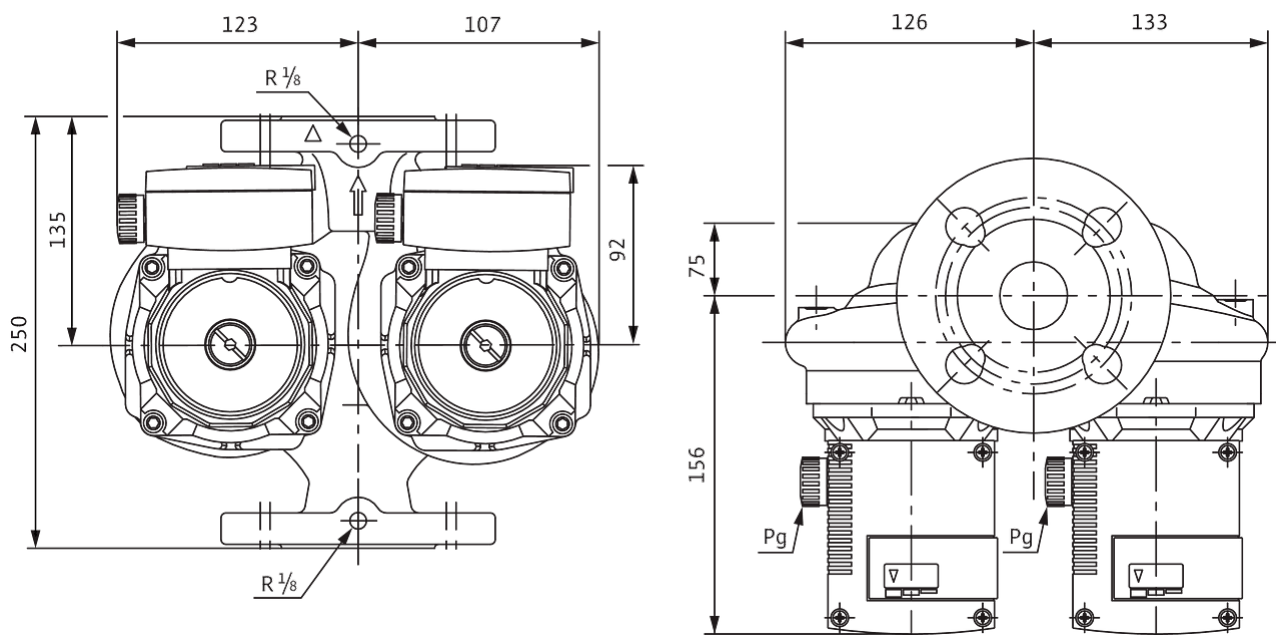
Montažne dimenzije

Cevni priključak sa usisne strane	DN 40
Ukupna visina L_0	250 mm

Radne krive

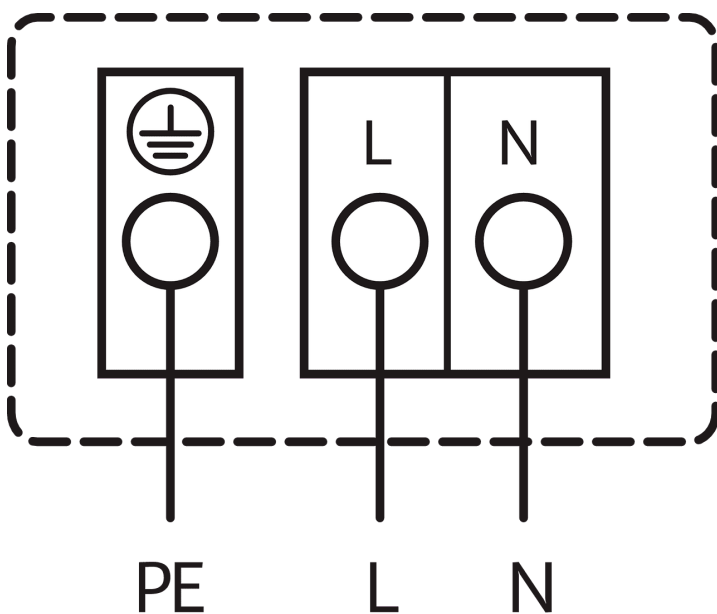
Dimenzije i crteži sa dimenzijama

TOP-SD



Šema električnog priključivanja

TOP-S

**Mrežni priključak 1~230 V, 50 Hz**

Interna zaštita od nedozvoljeno visokih temperatura navoja

Aktiviranje: Interni prekidi napona motora

Reset: Automatski nakon hlađenja motora



Slično slici

List sa tehničkim podacima

Hidraulički podaci

Maksimalni radni pritisak P_N	10 bar
Min. temperatura fluida T_{min}	-20 °C
Maks. temperatura fluida T_{max}	130 °C

Materijali

Kućičšte pumpe	Sivi liv
Radno kolo	PP-LGF50
Vratilo	Nerđajući čelik
Materijal ležaja	Grafit

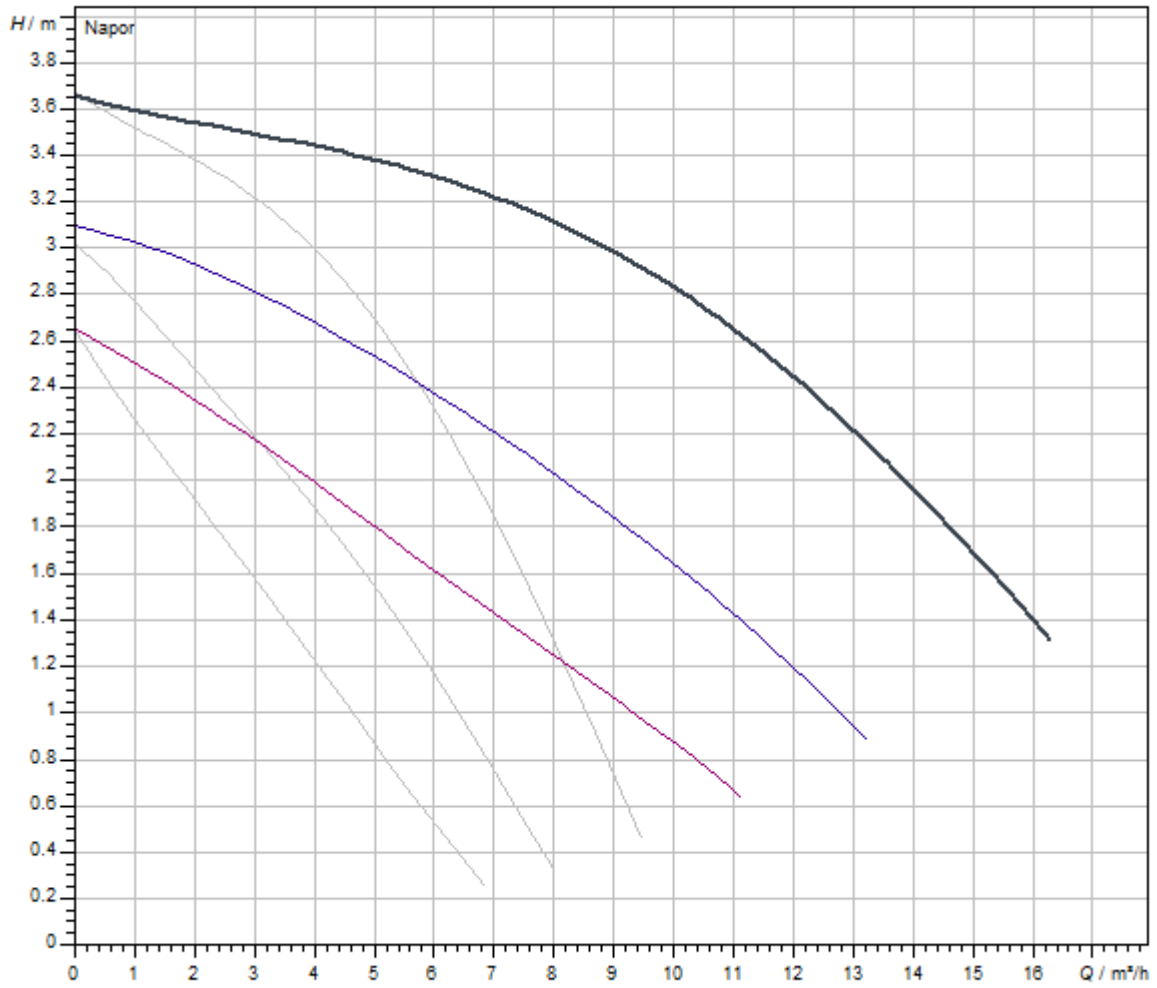
Podaci o motoru

Mrežni priključak	3~400 V, 50 Hz
Nominalna struja I_N	0,4 A
Broj obrtaja maks. n_{max}	2610 1/min
Potrošnja električne energije $P_1(Q=maks.)$ izabranog radnog kola * broj pumpi P_1	160 W
Emitovanje smetnji	EN 61000-6-3
Otpornost na smetnje	EN 61000-6-2
Klasa zaštite motora	IPX4D

Montažne dimenzije

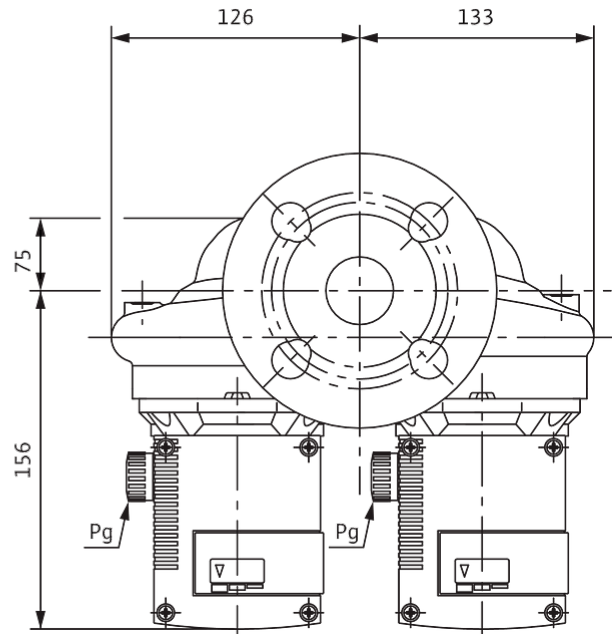
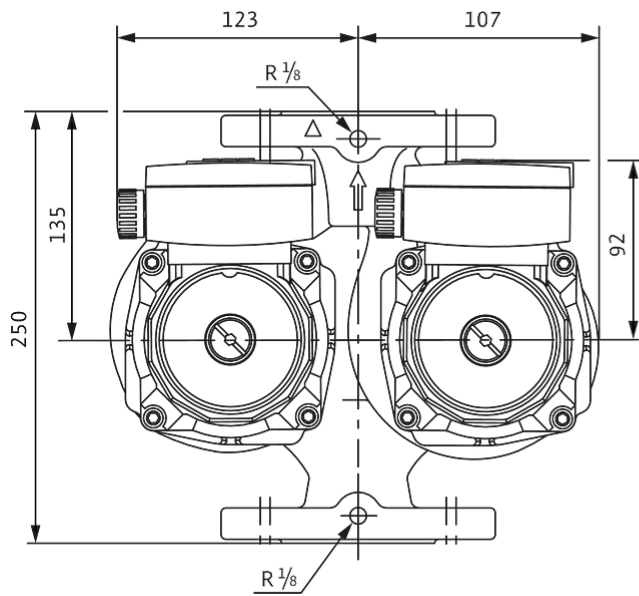
Cevni priključak sa usisne strane	DN 40
Ukupna visina L_0	250 mm

Radne krive



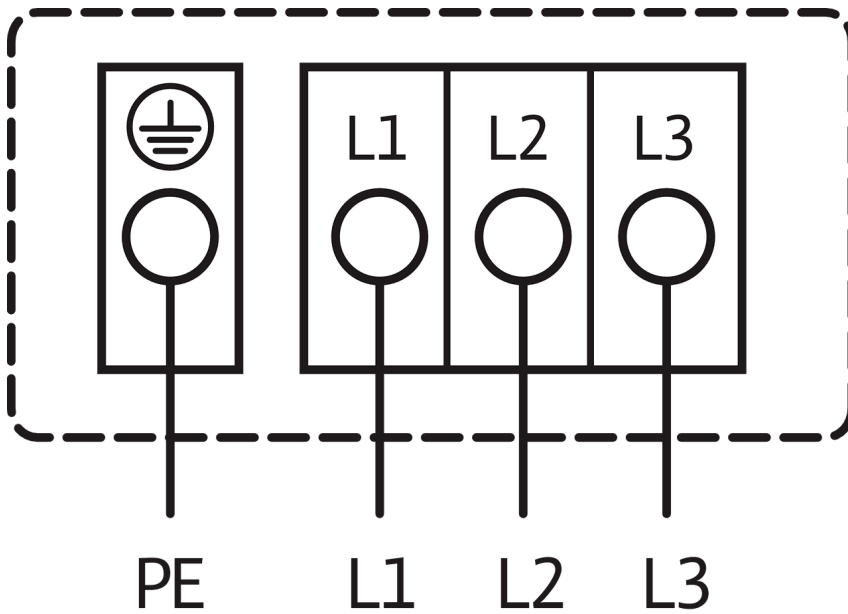
Dimenzije i crteži sa dimenzijama

TOP-SD



Šema električnog priključivanja

TOP-S

**Mrežni priključak** 3~400 V, 50 Hz

3~230 V, 50 Hz (sa opcionim preklopnim utikačem 3~230 V)

Interna zaštita od nedozvoljeno visokih temperatura navoja

Aktiviranje: Interni prekid jedne faze motora

Reset: Mrežni napon je prekinut, ostaviti da se motor ohladi,
ponovo uključiti mrežni napon



Slično slici

List sa tehničkim podacima

Hidraulički podaci

Maksimalni radni pritisak P_N	10 bar
Min. temperatura fluida T_{min}	-20 °C
Maks. temperatura fluida T_{max}	130 °C

Materijali

Kućište pumpe	Sivi liv
Radno kolo	PP-LGF50
Vratilo	Nerđajući čelik
Materijal ležaja	Grafit

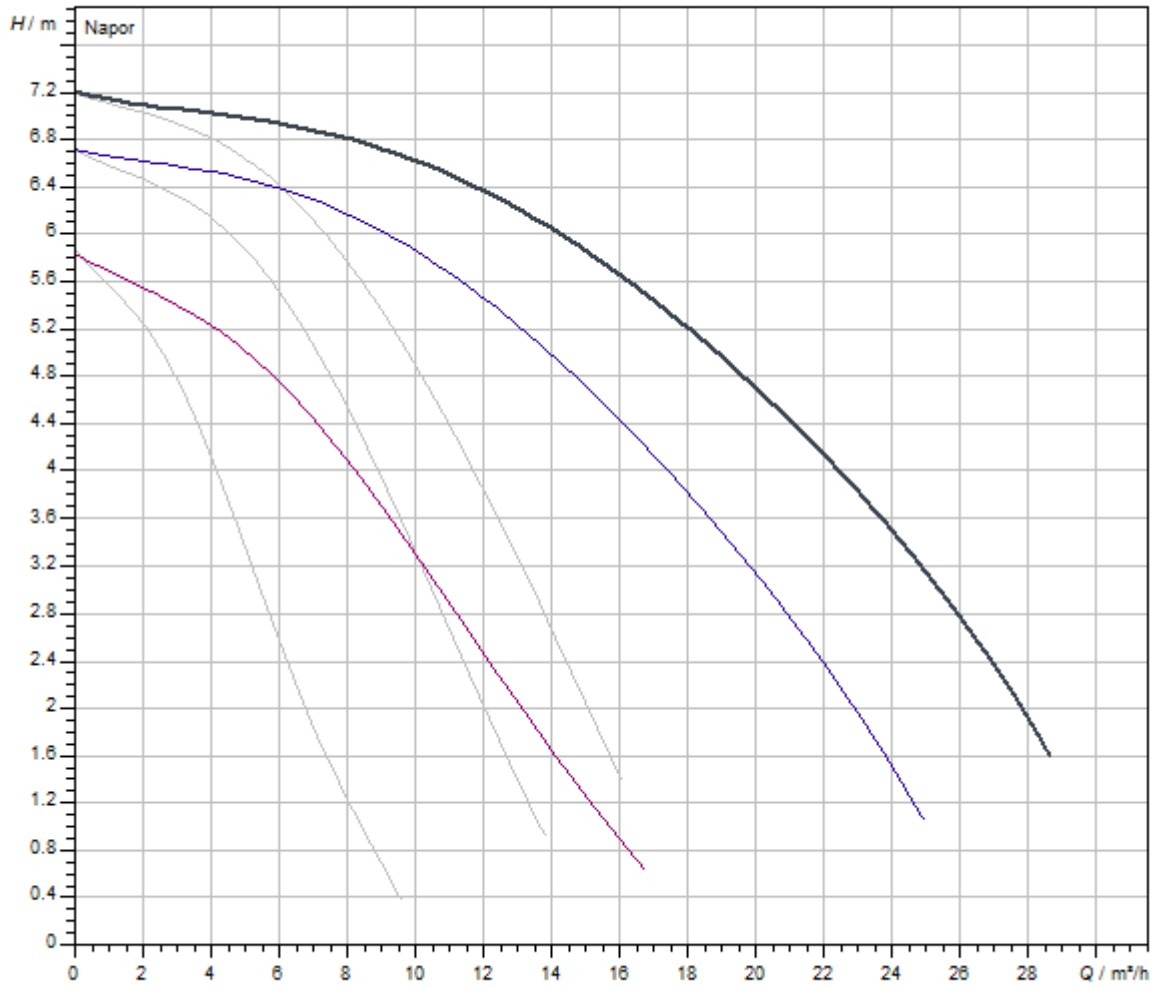
Podaci o motoru

Mrežni priključak	1~230 V, 50 Hz
Nominalna struja I_N	1,93 A
Broj obrtaja maks. n_{max}	2650 1/min
Potrošnja električne energije $P_1(Q=maks.)$ izabranog radnog kola * broj pumpi P_1	390 W
Emitovanje smetnji	EN 61000-6-3
Otpornost na smetnje	EN 61000-6-2
Klasa zaštite motora	IPX4D

Montažne dimenzije

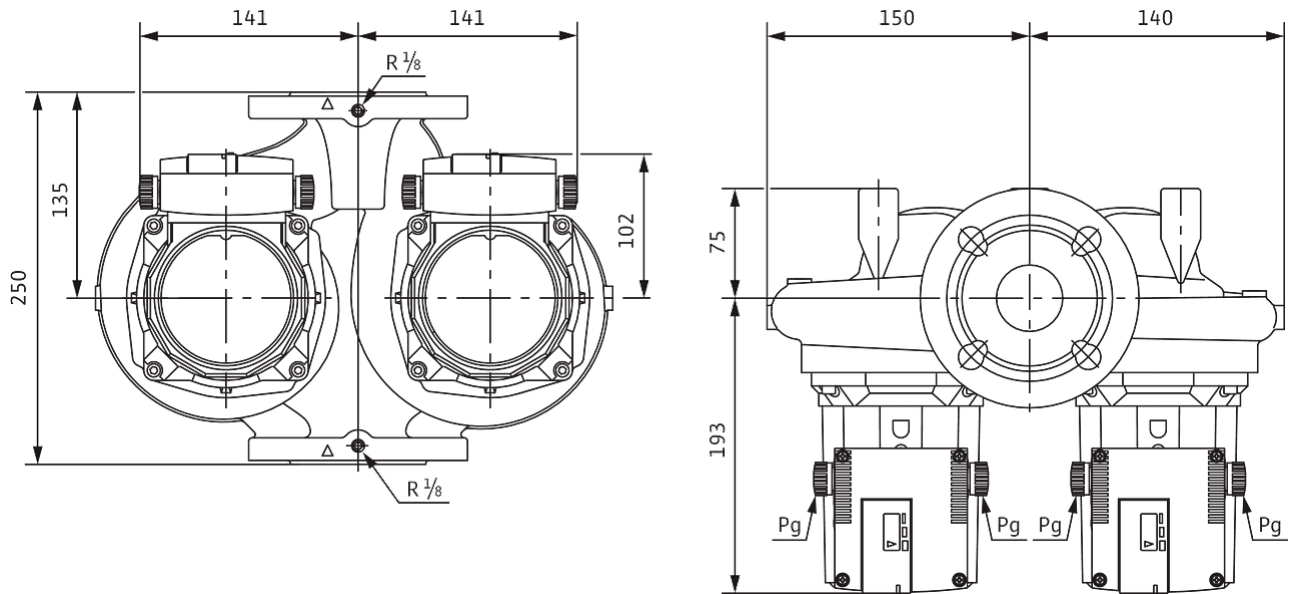
Cevni priključak sa usisne strane	DN 40
Ukupna visina L_0	250 mm

Radne krive



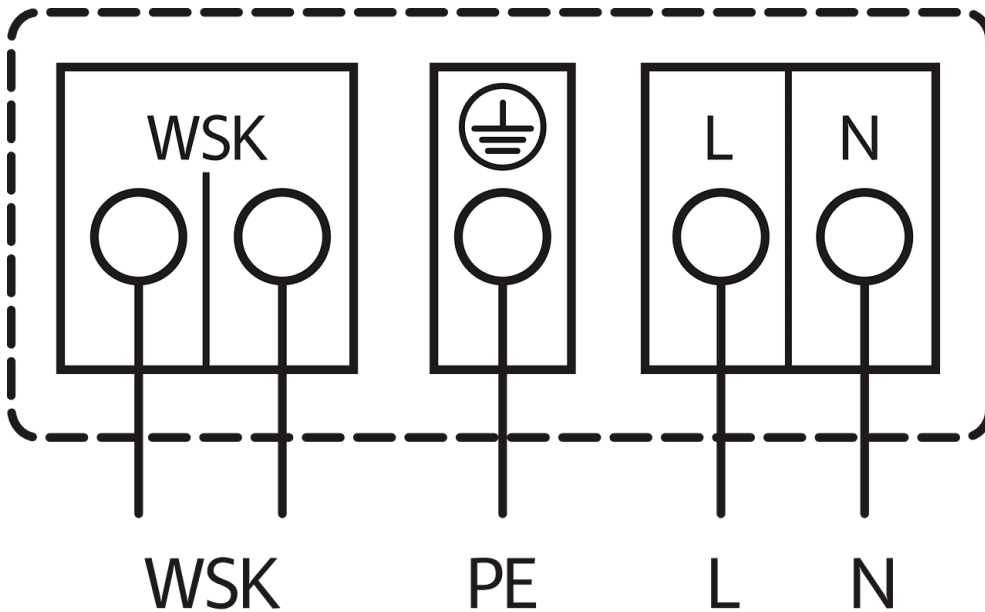
Dimenzije i crteži sa dimenzijama

TOP-SD



Šema električnog priključivanja

TOP-S

**Mrežni priključak 1~230 V, 50 Hz**

WSK = termički zaštitni kontakt namotaja

Potpuna zaštita motora na svim stepenovima broja obrtaja sa opcionim uređajem za isključenje SK 602N/SK 622N ili drugim upravljačkim/regulacionim uređajima s mogućnošću priključivanja WSK

Aktiviranje: Eksterno aktiviranje na upravljačkom/regulacionom uređaju

Reset: Reset smetnje se vrši nakon hlađenja motora automatski



Slično kao na slici

List sa tehničkim podacima

Hidraulički podaci

Maksimalni radni pritisak P_N	10 bar
Min. temperatura fluida T_{min}	-20 °C
Maks. temperatura fluida T_{max}	130 °C

Materijali

Kućište pumpe	Sivi liv
Radno kolo	PPE-GF30
Vratilo	Nerđajući čelik
Materijal ležaja	Grafit

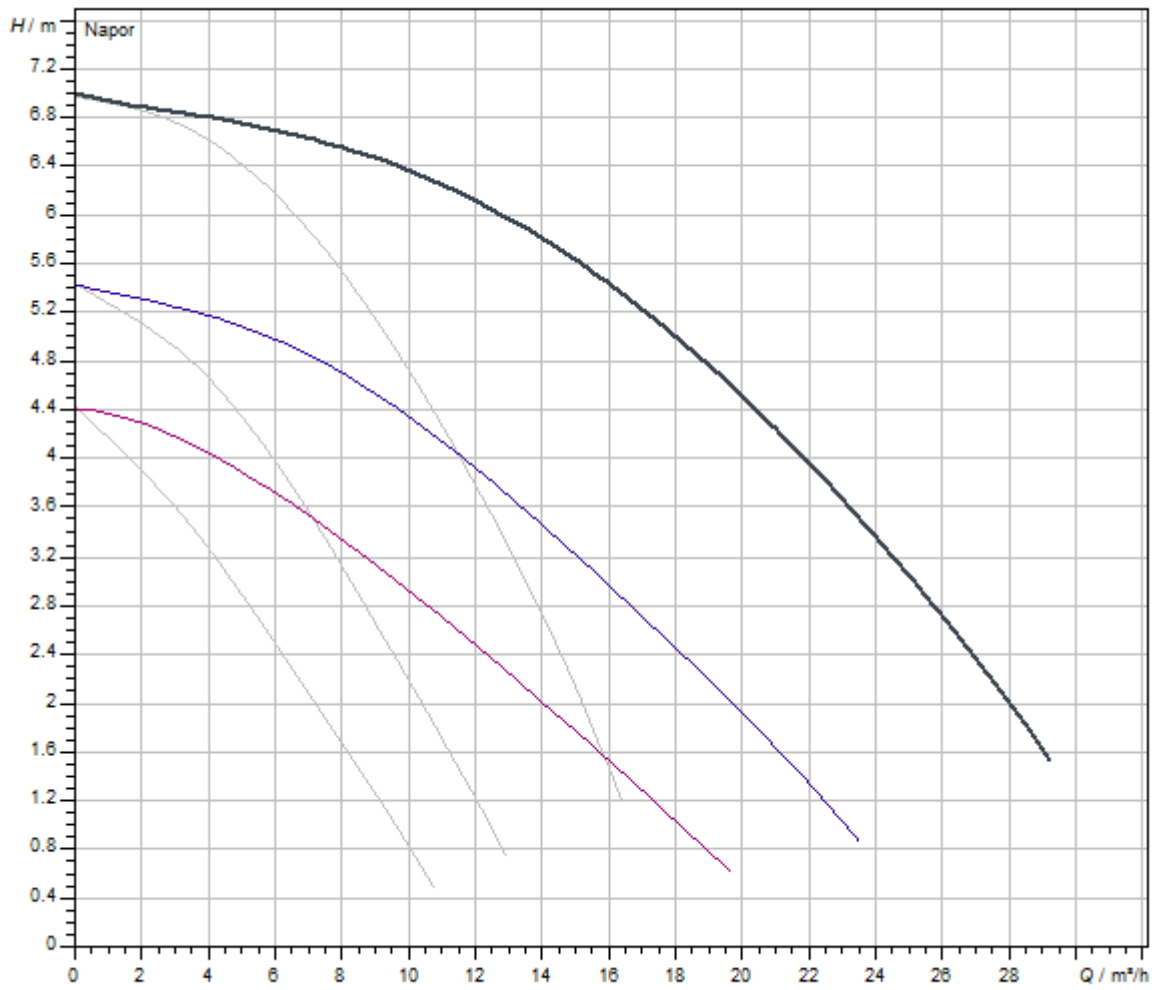
Podaci o motoru

Mrežni priključak	3~400 V, 50 Hz
Nominalna struja I_N	0,76 A
Broj obrtaja maks. n_{max}	2600 1/min
Potrošnja električne energije $P_1(Q=maks.)$ izabranog radnog kola * broj pumpi P_1	370 W
Emitovanje smetnji	EN 61000-6-3
Otpornost na smetnje	EN 61000-6-2
Klasa zaštite motora	IPX4D

Montažne dimenzije

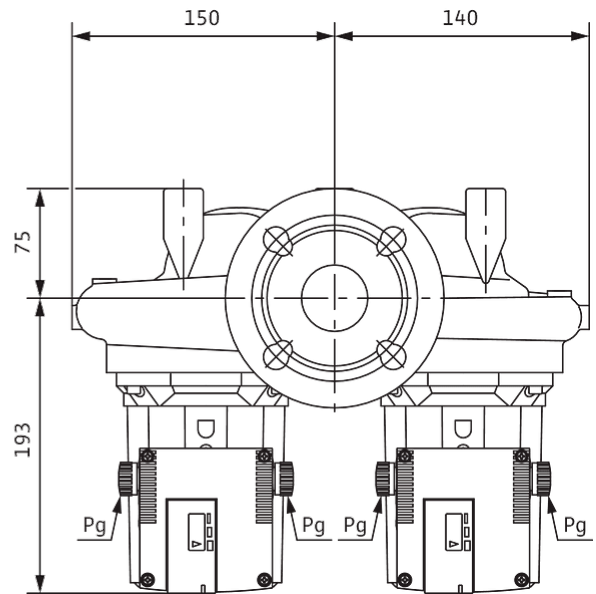
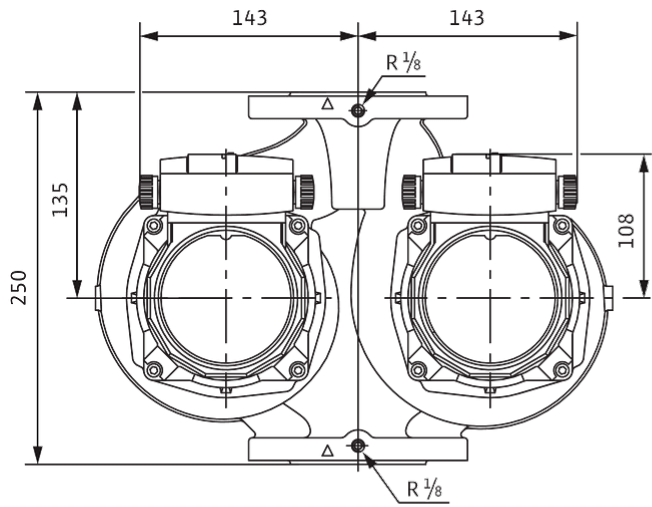
Cevni priključak sa usisne strane	DN 40
Ukupna visina L_0	250 mm

Radne krive



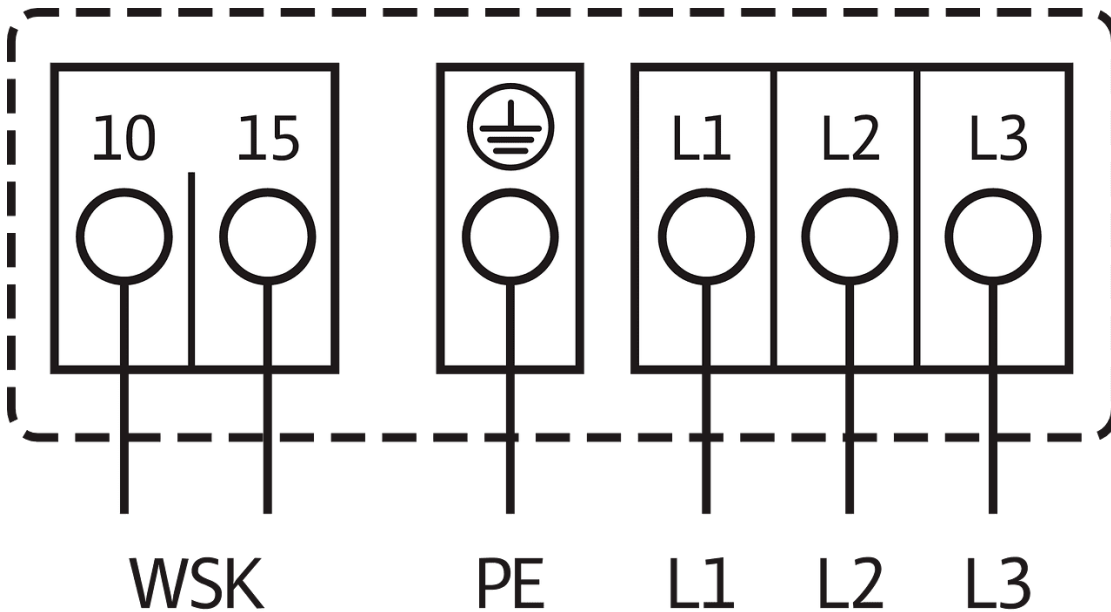
Dimenzije i crteži sa dimenzijama

TOP-SD



Šema električnog priključivanja

TOP-S

**Mrežni priključak** 3~400 V, 50 Hz

3~230 V, 50 Hz (opciono sa preklopnim utikačem 3~230 V)

WSK = termički zaštitni kontakt namotaja

Potpuna zaštita motora na svim stepenovima broja obrtaja sa opcionim uređajem za isključenje

SK 602N/SK 622N ili drugim upravljačkim/regulacionim uređajima s mogućnošću priključivanja WSK

Aktiviranje: Eksterno aktiviranje na upravljačkom/regulacionom uređaju

Reset: Reset smetnje se vrši nakon hlađenja motora

automatski



Slično kao na slici

List sa tehničkim podacima

Hidraulički podaci

Maksimalni radni pritisak P_N	10 bar
Min. temperatura fluida T_{min}	-20 °C
Maks. temperatura fluida T_{max}	130 °C

Materijali

Kućište pumpe	Sivi liv
Radno kolo	PP-LGF50
Vratilo	Nerđajući čelik
Materijal ležaja	Grafit

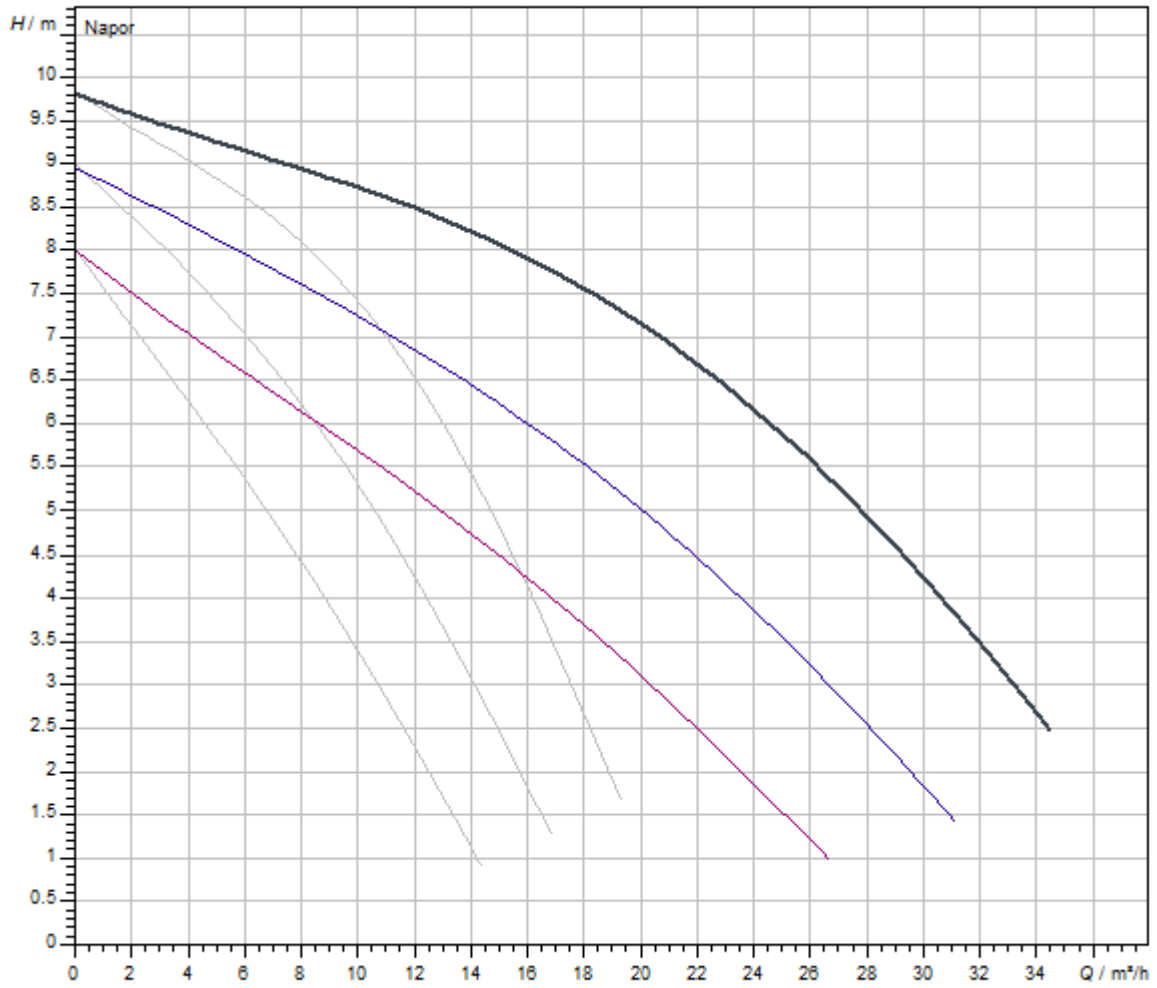
Podaci o motoru

Mrežni priključak	3~400 V, 50 Hz
Nominalna struja I_N	1,17 A
Broj obrtaja maks. n_{max}	2800 1/min
Potrošnja električne energije $P_1(Q=maks.)$ izabranog radnog kola * broj pumpi P_1	585 W
Emitovanje smetnji	EN 61000-6-3
Otpornost na smetnje	EN 61000-6-2
Klasa zaštite motora	IPX4D

Montažne dimenzije

Cevni priključak sa usisne strane	DN 40
Ukupna visina L_0	250 mm

Radne krive

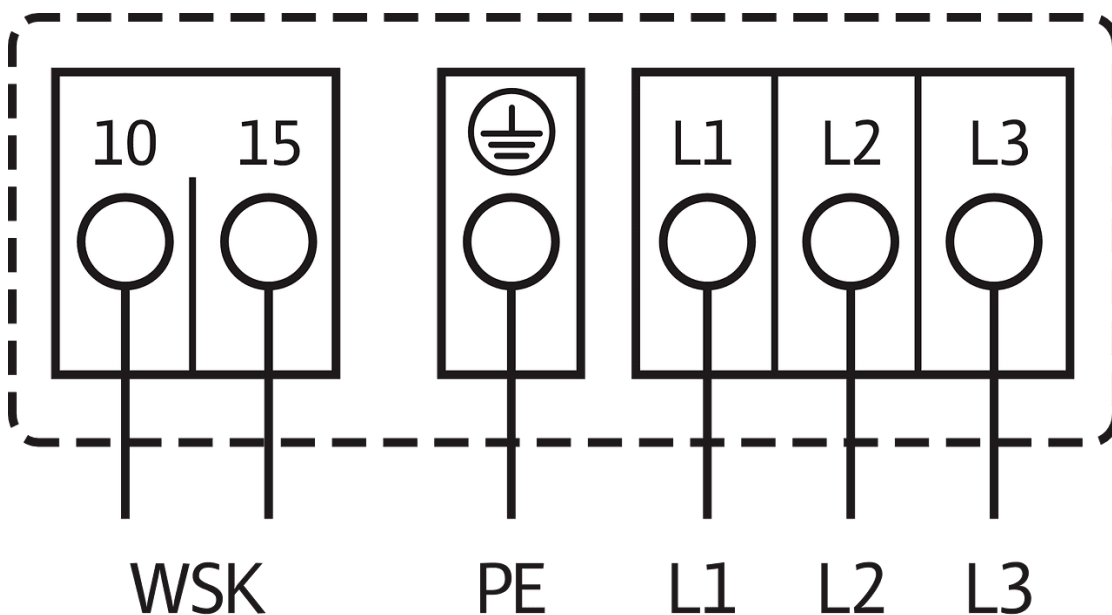


Dimenzije i crteži sa dimenzijama

TOP-SD

Šema električnog priključivanja

TOP-S

**Mrežni priključak** 3~400 V, 50 Hz

3~230 V, 50 Hz (opciono sa preklopnim utikačem 3~230 V)

WSK = termički zaštitni kontakt namotaja

Potpuna zaštita motora na svim stepenovima broja obrtaja sa opcionim uređajem za isključenje

SK 602N/SK 622N ili drugim upravljačkim/regulacionim uređajima s mogućnošću priključivanja WSK

Aktiviranje: Eksterno aktiviranje na upravljačkom/regulacionom uređaju

Reset: Reset smetnje se vrši nakon hlađenja motora

automatski



Slično kao na slici

List sa tehničkim podacima

Hidraulički podaci

Maksimalni radni pritisak P_N	10 bar
Min. temperatura fluida T_{min}	-20 °C
Maks. temperatura fluida T_{max}	130 °C

Materijali

Kućište pumpe	Sivi liv
Radno kolo	PP-LGF50
Vratilo	Nerđajući čelik
Materijal ležaja	Grafit

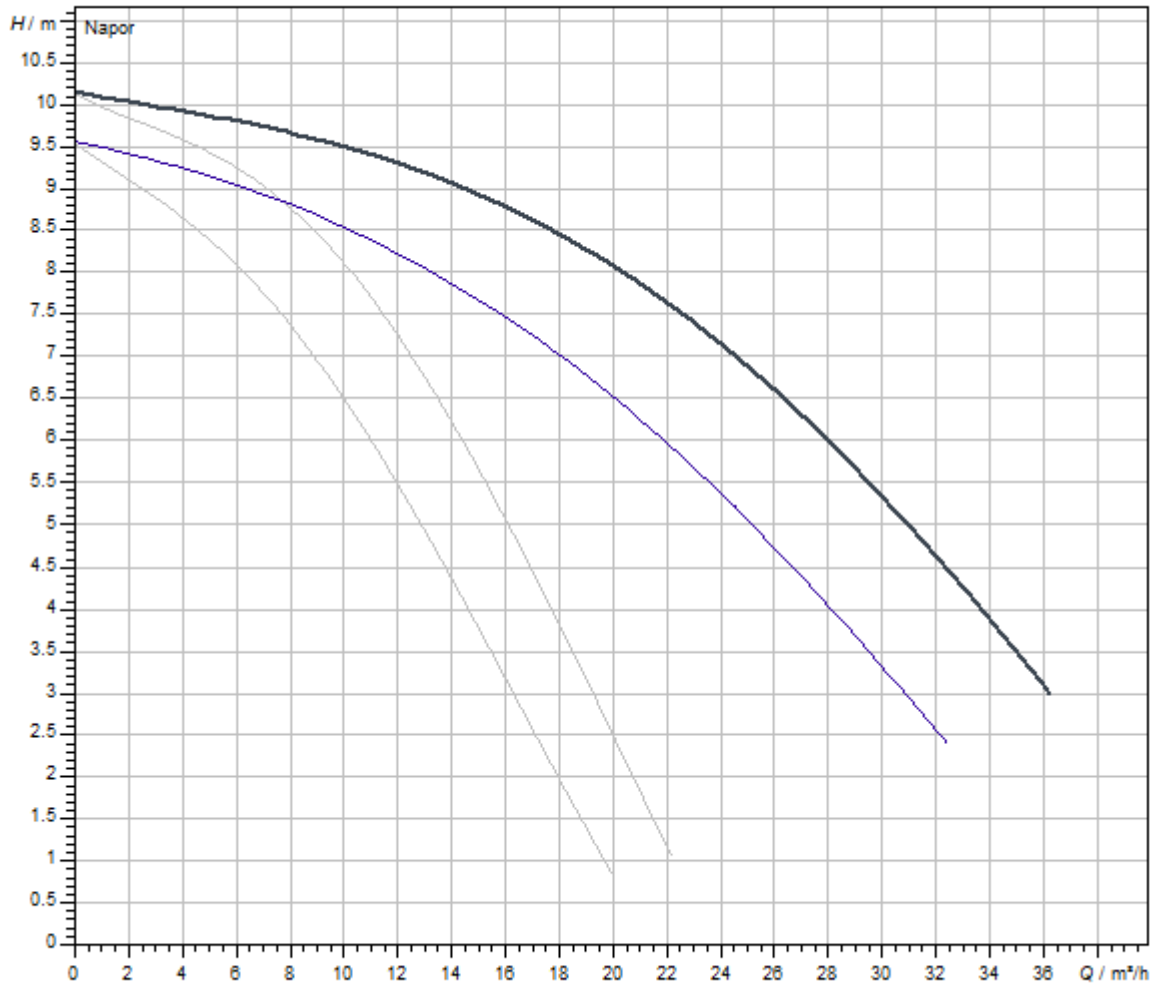
Podaci o motoru

Mrežni priključak	1~230 V, 50 Hz
Nominalna struja I_N	3,47 A
Broj obrtaja maks. n_{max}	2800 1/min
Potrošnja električne energije $P_1(Q=maks.)$ izabranog radnog kola * broj pumpi P_1	680 W
Emitovanje smetnji	EN 61000-6-3
Otpornost na smetnje	EN 61000-6-2
Klasa zaštite motora	IPX4D

Montažne dimenzije

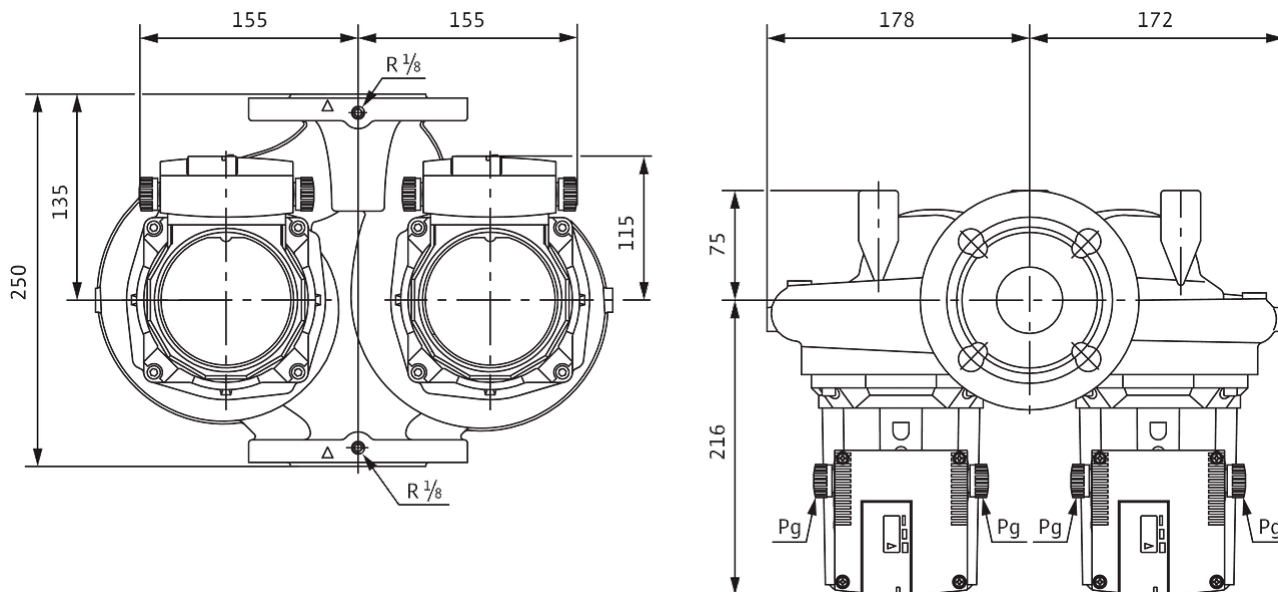
Cevni priključak sa usisne strane	DN 40
Ukupna visina L_0	250 mm

Radne krive



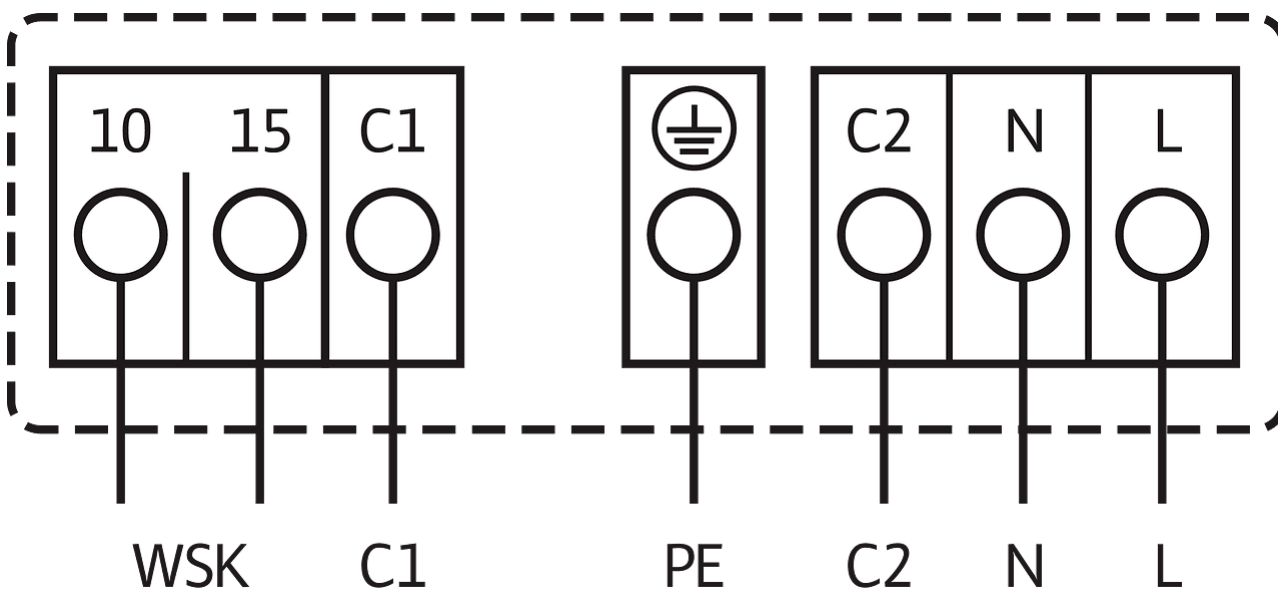
Dimenzije i crteži sa dimenzijama

TOP-SD



Šema električnog priključivanja

TOP-S

**Mrežni priključak** 1~230 V, 50 Hz

WSK = termički zaštitni kontakt namotaja

Potpuna zaštita motora na svim stepenovima broja obrtaja sa opcionim uređajem za isključenje

SK 602N/SK 622N ili drugim upravljačkim/regulacionim uređajima s mogućnošću priključivanja WSK

Aktiviranje: Eksterno aktiviranje na upravljačkom/regulacionom uređaju

Reset: Reset smetnje se vrši nakon hlađenja motora automatski



Slično kao na slici

List sa tehničkim podacima

Hidraulički podaci

Maksimalni radni pritisak P_N	10 bar
Min. temperatura fluida T_{min}	-20 °C
Maks. temperatura fluida T_{max}	130 °C

Materijali

Kućište pumpe	Sivi liv
Radno kolo	PP-LGF50
Vratilo	Nerđajući čelik
Materijal ležaja	Grafit

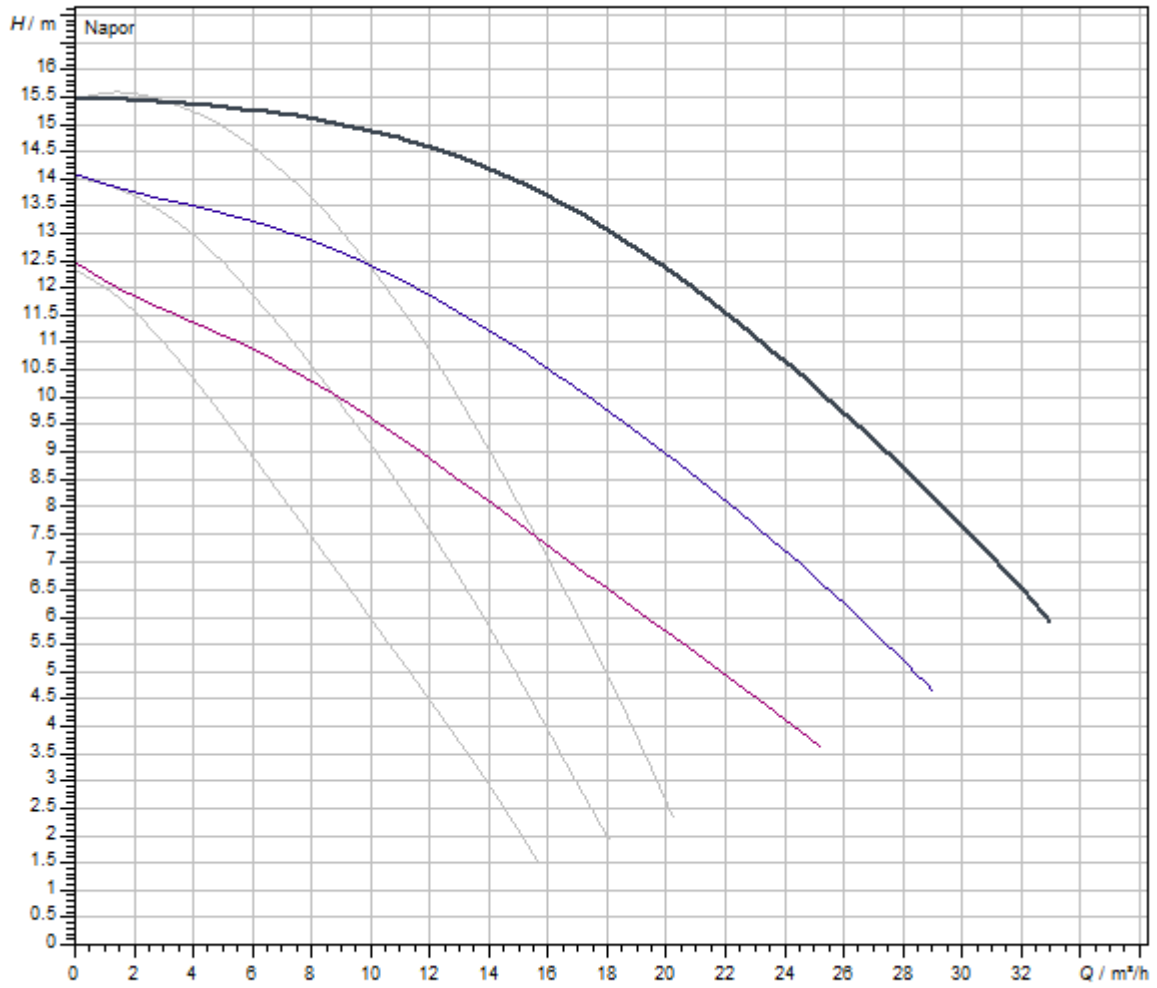
Podaci o motoru

Mrežni priključak	3~400 V, 50 Hz
Nominalna struja I_N	1,84 A
Broj obrtaja maks. n_{max}	2800 1/min
Potrošnja električne energije $P_1(Q=maks.)$ izabranog radnog kola * broj pumpi P_1	905 W
Emitovanje smetnji	EN 61000-6-3
Otpornost na smetnje	EN 61000-6-2
Klasa zaštite motora	IPX4D

Montažne dimenzije

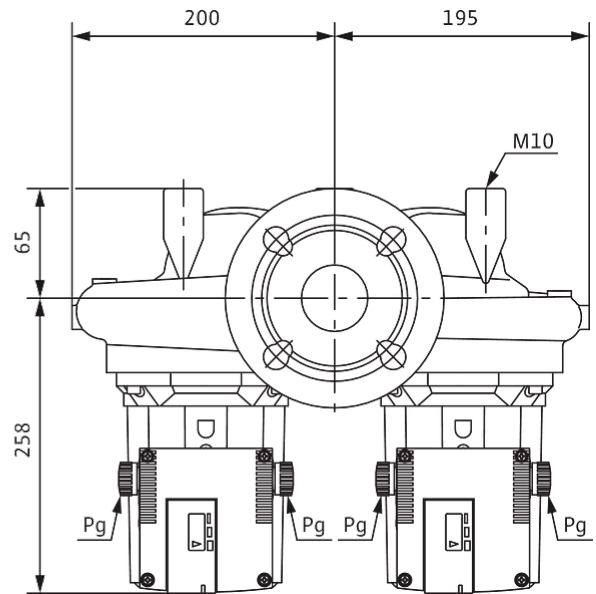
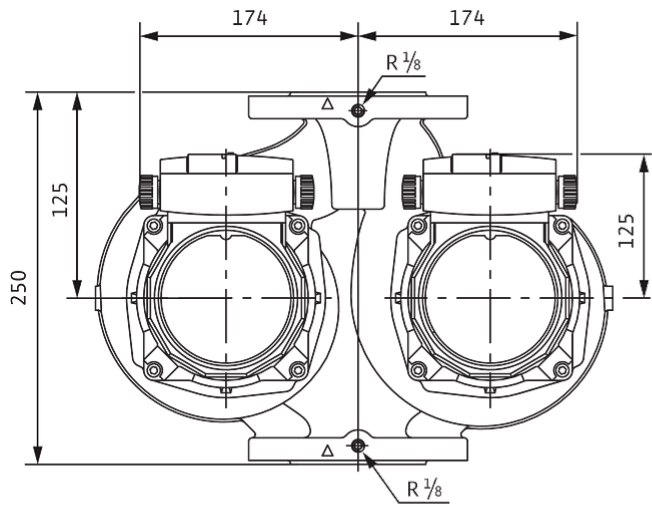
Cevni priključak sa usisne strane	DN 40
Ukupna visina L_0	250 mm

Radne krive



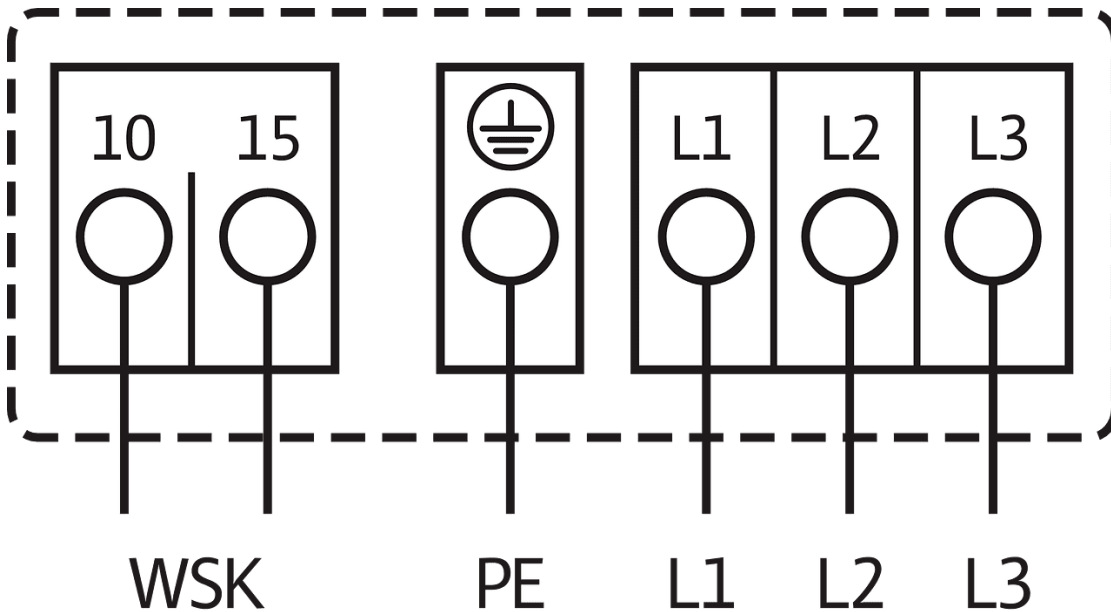
Dimenzije i crteži sa dimenzijama

TOP-SD



Šema električnog priključivanja

TOP-S

**Mrežni priključak** 3~400 V, 50 Hz

3~230 V, 50 Hz (opciono sa preklopnim utikačem 3~230 V)

WSK = termički zaštitni kontakt namotaja

Potpuna zaštita motora na svim stepenovima broja obrtaja sa opcionim uređajem za isključenje

SK 602N/SK 622N ili drugim upravljačkim/regulacionim uređajima s mogućnošću priključivanja WSK

Aktiviranje: Eksterno aktiviranje na upravljačkom/regulacionom uređaju

Reset: Reset smetnje se vrši nakon hlađenja motora

automatski



Slično kao na slici

List sa tehničkim podacima

Hidraulički podaci

Maksimalni radni pritisak P_N	10 bar
Min. temperatura fluida T_{min}	-20 °C
Maks. temperatura fluida T_{max}	130 °C

Materijali

Kućište pumpe	Sivi liv
Radno kolo	PP-LGF50
Vratilo	Nerđajući čelik
Materijal ležaja	Grafit

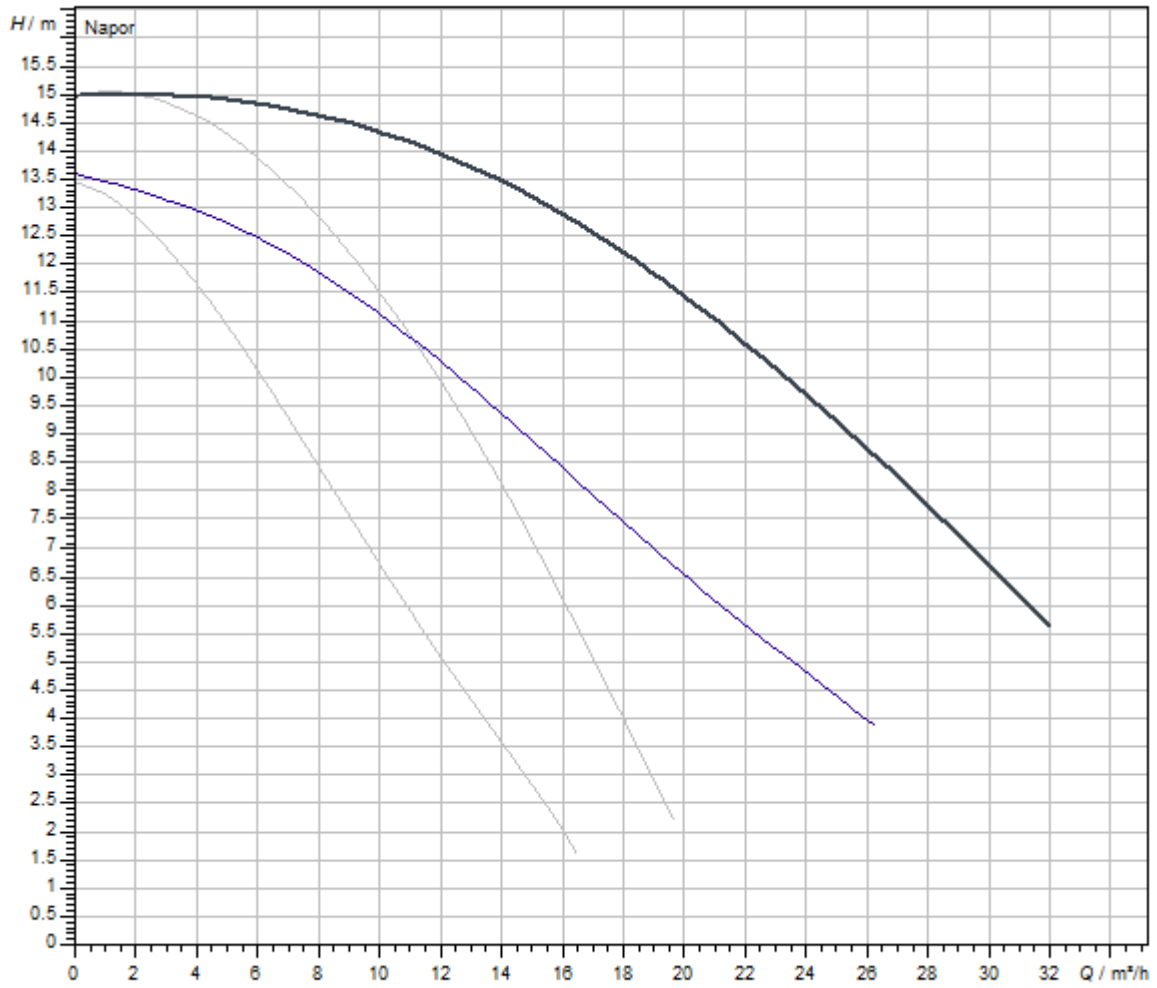
Podaci o motoru

Mrežni priključak	1~230 V, 50 Hz
Nominalna struja I_N	4,57 A
Broj obrtaja maks. n_{max}	2800 1/min
Potrošnja električne energije $P_1(Q=maks.)$ izabranog radnog kola * broj pumpi P_1	945 W
Emitovanje smetnji	EN 61000-6-3
Otpornost na smetnje	EN 61000-6-2
Klasa zaštite motora	IPX4D

Montažne dimenzije

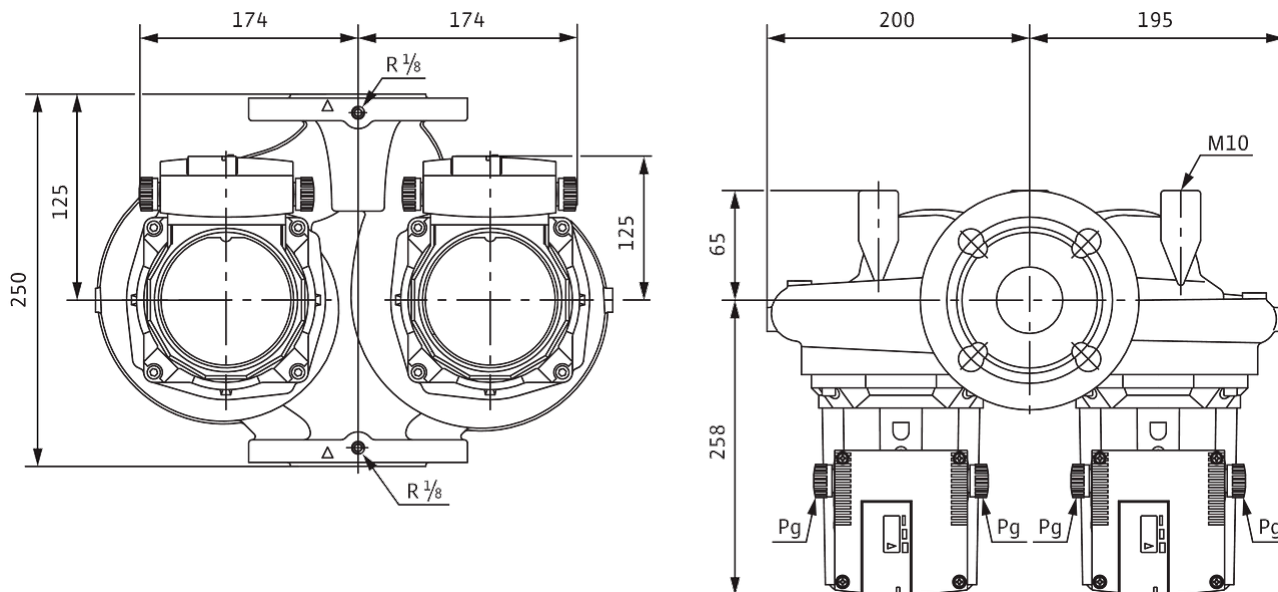
Cevni priključak sa usisne strane	DN 40
Ukupna visina L_0	250 mm

Radne krive



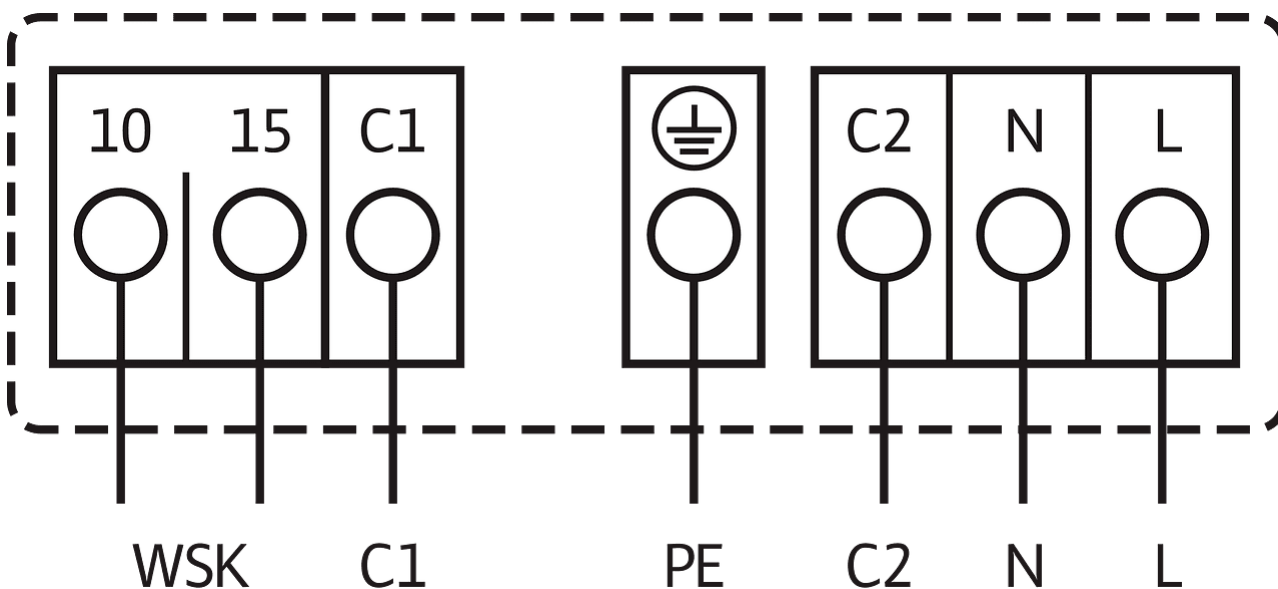
Dimenzije i crteži sa dimenzijama

TOP-SD



Šema električnog priključivanja

TOP-S



Mrežni priključak 1~230 V, 50 Hz

WSK = termički zaštitni kontakt namotaja

Potpuna zaštita motora na svim stepenovima broja obrtaja sa opcionim uređajem za isključenje

SK 602N/SK 622N ili drugim upravljačkim/regulacionim uređajima s mogućnošću priključivanja WSK

Aktiviranje: Eksterno aktiviranje na upravljačkom/regulacionom uređaju

Reset: Reset smetnje se vrši nakon hlađenja motora automatski



Slično kao na slici

List sa tehničkim podacima

Hidraulički podaci

Maksimalni radni pritisak P_N	10 bar
Min. temperatura fluida T_{min}	-20 °C
Maks. temperatura fluida T_{max}	130 °C

Materijali

Kućište pumpe	Sivi liv
Radno kolo	PP-LGF50
Vratilo	Nerđajući čelik
Materijal ležaja	Grafit

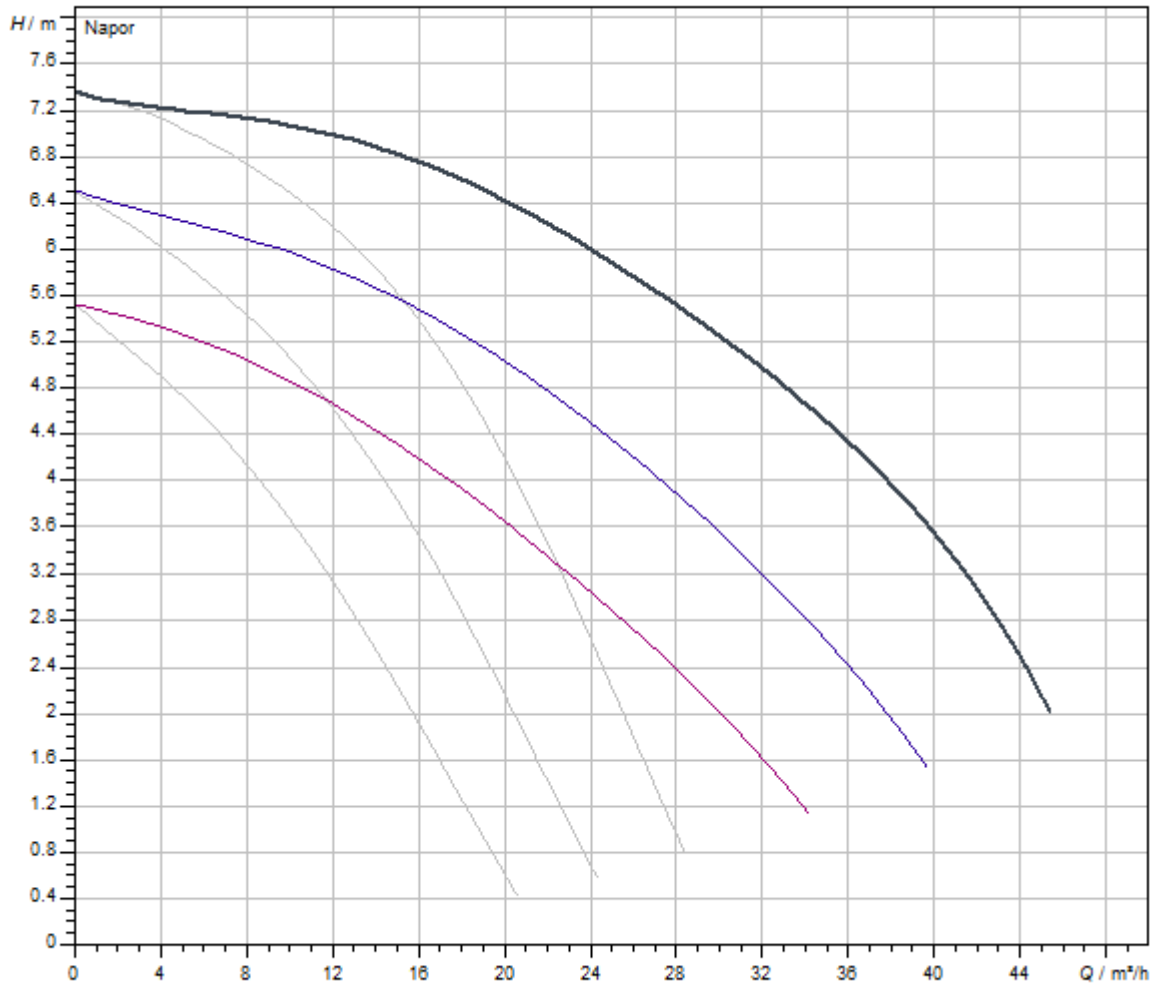
Podaci o motoru

Mrežni priključak	3~400 V, 50 Hz
Nominalna struja I_N	1,19 A
Broj obrtaja maks. n_{max}	2800 1/min
Potrošnja električne energije $P_1(Q=maks.)$ izabranog radnog kola * broj pumpi P_1	610 W
Emitovanje smetnji	EN 61000-6-3
Otpornost na smetnje	EN 61000-6-2
Klasa zaštite motora	IPX4D

Montažne dimenzije

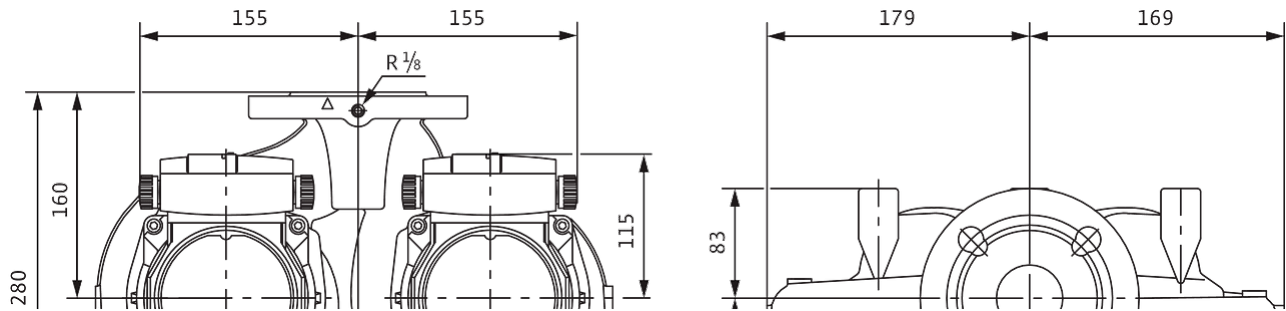
Cevni priključak sa usisne strane	DN 50
Ukupna visina L_0	280 mm

Radne krive



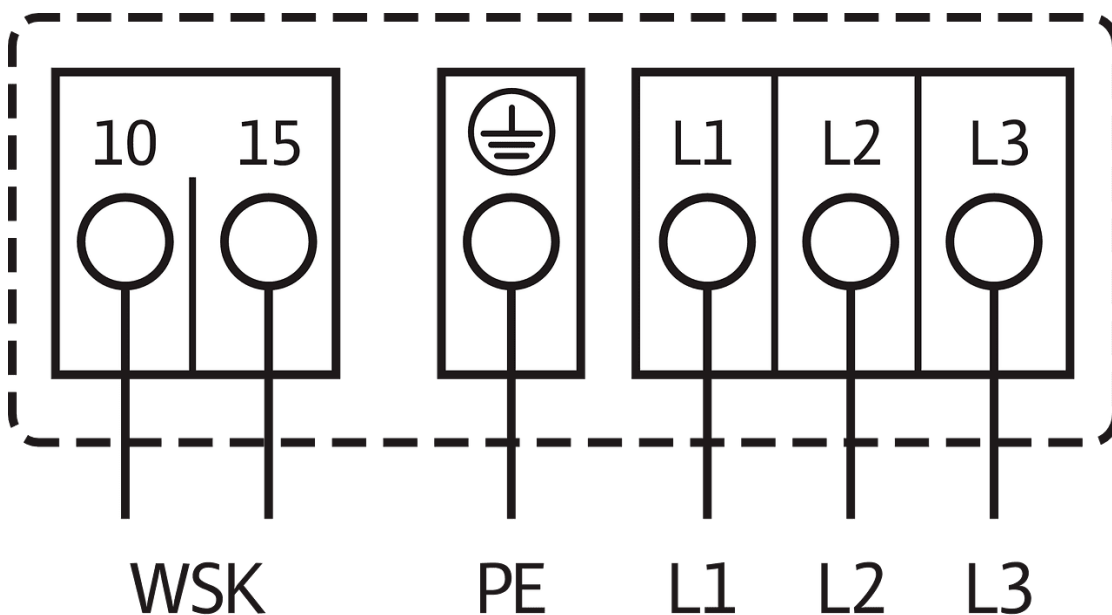
Dimenzije i crteži sa dimenzijama

TOP-SD



Šema električnog priključivanja

TOP-S

**Mrežni priključak** 3~400 V, 50 Hz

3~230 V, 50 Hz (opciono sa preklopnim utikačem 3~230 V)

WSK = termički zaštitni kontakt namotaja

Potpuna zaštita motora na svim stepenovima broja obrtaja sa opcionim uređajem za isključenje

SK 602N/SK 622N ili drugim upravljačkim/regulacionim uređajima s mogućnošću priključivanja WSK

Aktiviranje: Eksterno aktiviranje na upravljačkom/regulacionom uređaju

Reset: Reset smetnje se vrši nakon hlađenja motora

automatski



Slično kao na slici

List sa tehničkim podacima

Hidraulički podaci

Maksimalni radni pritisak P_N	10 bar
Min. temperatura fluida T_{min}	-20 °C
Maks. temperatura fluida T_{max}	130 °C

Materijali

Kućičte pumpe	Sivi liv
Radno kolo	PP-LGF50
Vratilo	Nerđajući čelik
Materijal ležaja	Grafit

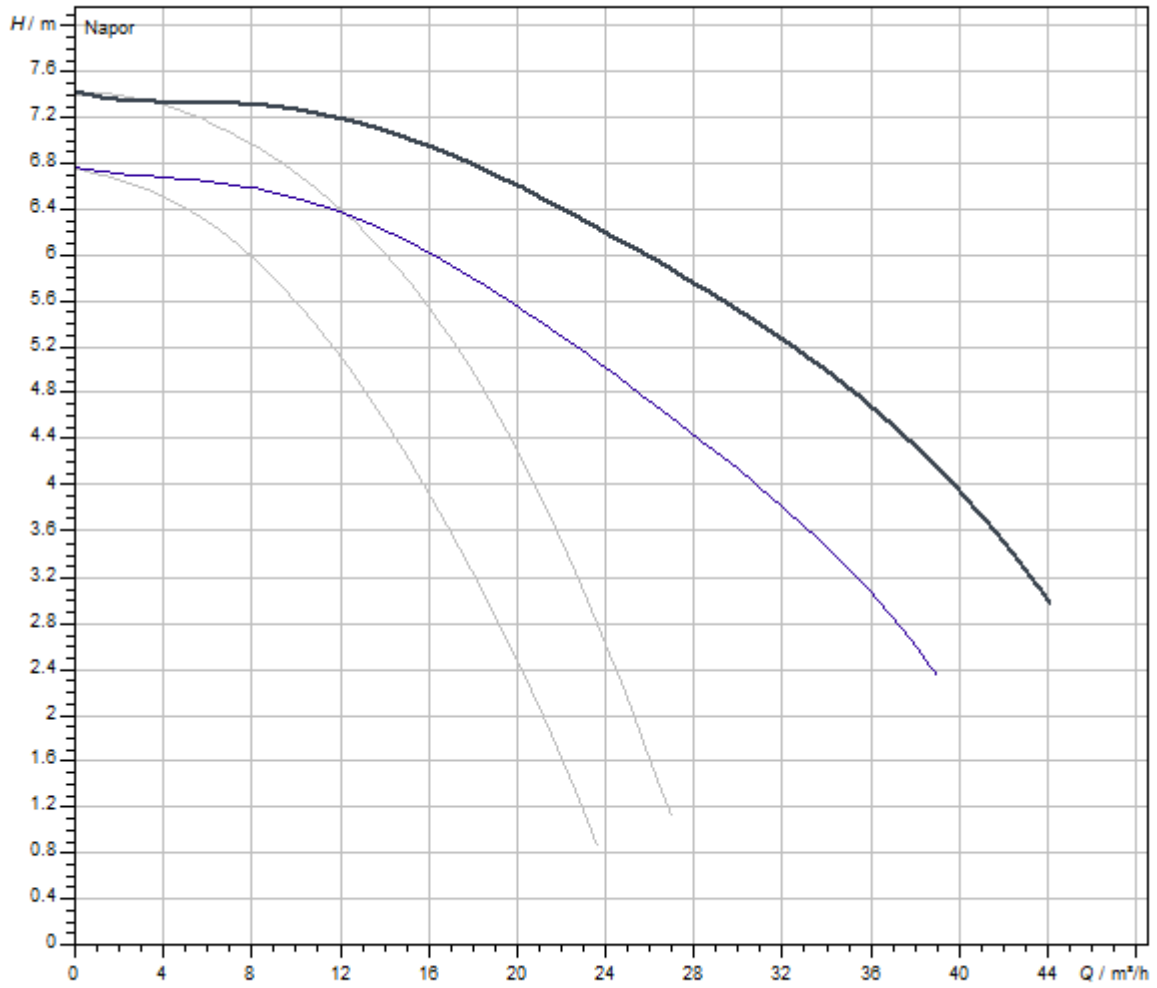
Podaci o motoru

Mrežni priključak	1~230 V, 50 Hz
Nominalna struja I_N	3,49 A
Broj obrtaja maks. n_{max}	2800 1/min
Potrošnja električne energije $P_1(Q=maks.)$ izabranog radnog kola * broj pumpi P_1	690 W
Emitovanje smetnji	EN 61000-6-3
Otpornost na smetnje	EN 61000-6-2
Klasa zaštite motora	IPX4D

Montažne dimenzije

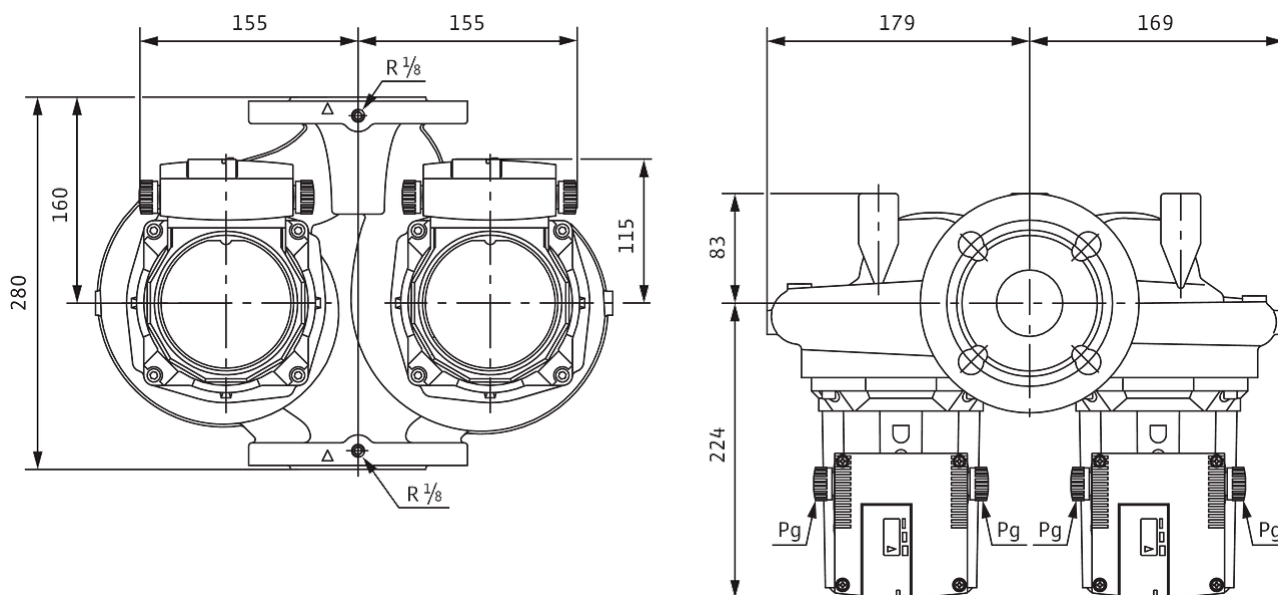
Cevni priključak sa usisne strane	DN 50
Ukupna visina L_0	280 mm

Radne krive



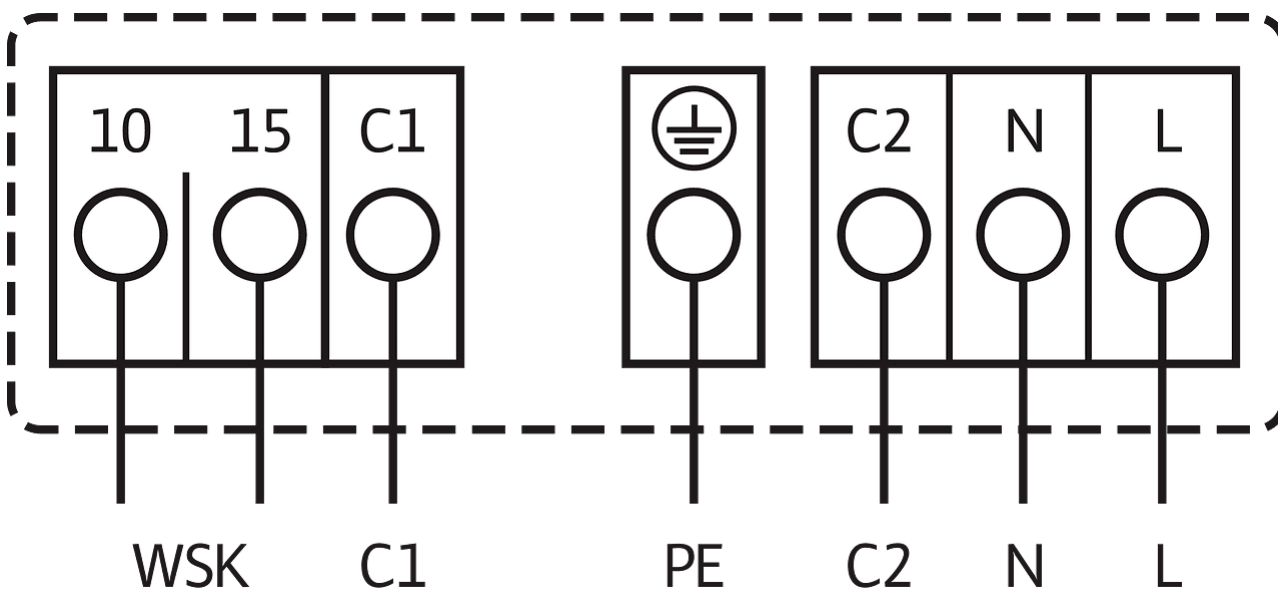
Dimenzije i crteži sa dimenzijama

TOP-SD



Šema električnog priključivanja

TOP-S



Mrežni priključak 1~230 V, 50 Hz

WSK = termički zaštitni kontakt namotaja

Potpuna zaštita motora na svim stepenovima broja obrtaja sa opcionim uređajem za isključenje

SK 602N/SK 622N ili drugim upravljačkim/regulacionim uređajima s mogućnošću priključivanja WSK

Aktiviranje: Eksterno aktiviranje na upravljačkom/regulacionom uređaju

Reset: Reset smetnje se vrši nakon hlađenja motora automatski



Slično kao na slici

List sa tehničkim podacima

Hidraulički podaci

Maksimalni radni pritisak P_N	10 bar
Min. temperatura fluida T_{min}	-20 °C
Maks. temperatura fluida T_{max}	130 °C

Materijali

Kućište pumpe	Sivi liv
Radno kolo	PP-LGF50
Vratilo	Nerđajući čelik
Materijal ležaja	Grafit

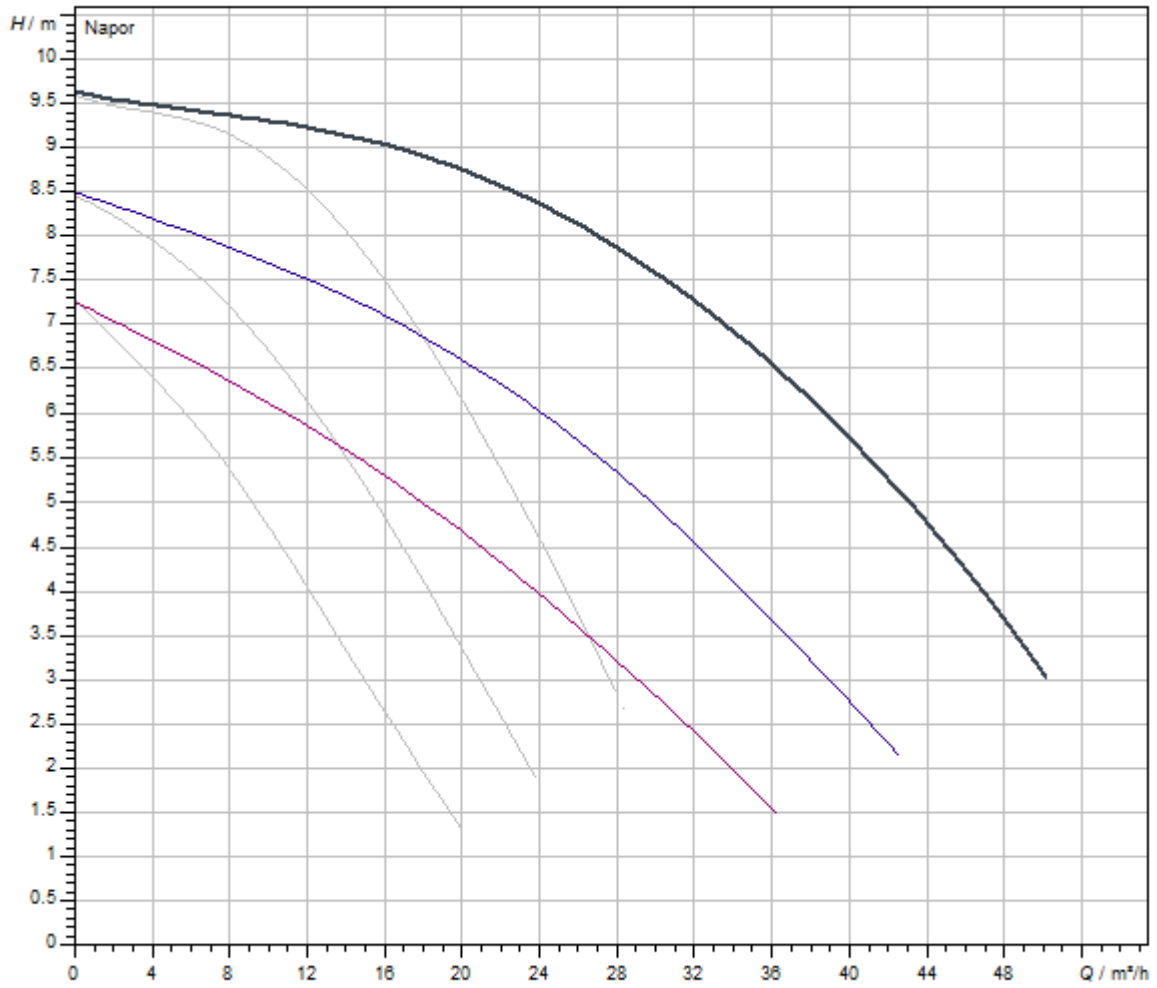
Podaci o motoru

Mrežni priključak	3~400 V, 50 Hz
Nominalna struja I_N	1,73 A
Broj obrtaja maks. n_{max}	2700 1/min
Potrošnja električne energije $P_1(Q=maks.)$ izabranog radnog kola * broj pumpi P_1	880 W
Emitovanje smetnji	EN 61000-6-3
Otpornost na smetnje	EN 61000-6-2
Klasa zaštite motora	IPX4D

Montažne dimenzije

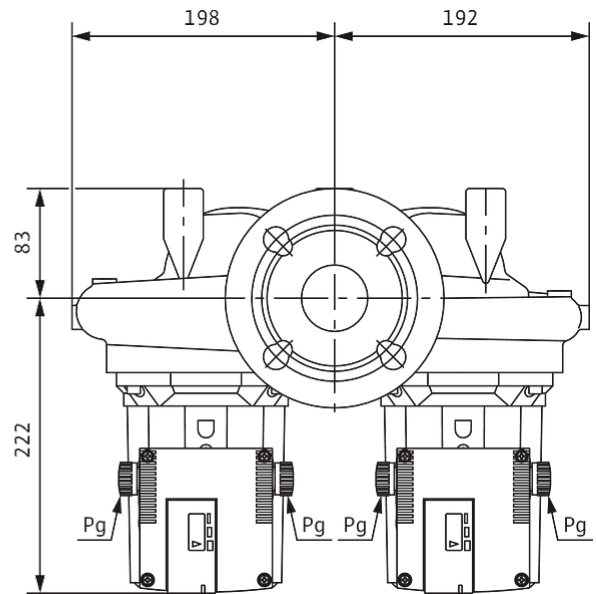
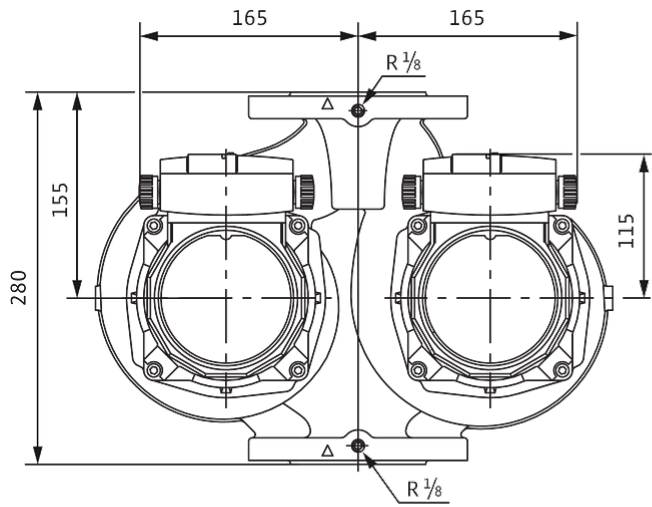
Cevni priključak sa usisne strane	DN 50
Ukupna visina L_0	280 mm

Radne krive



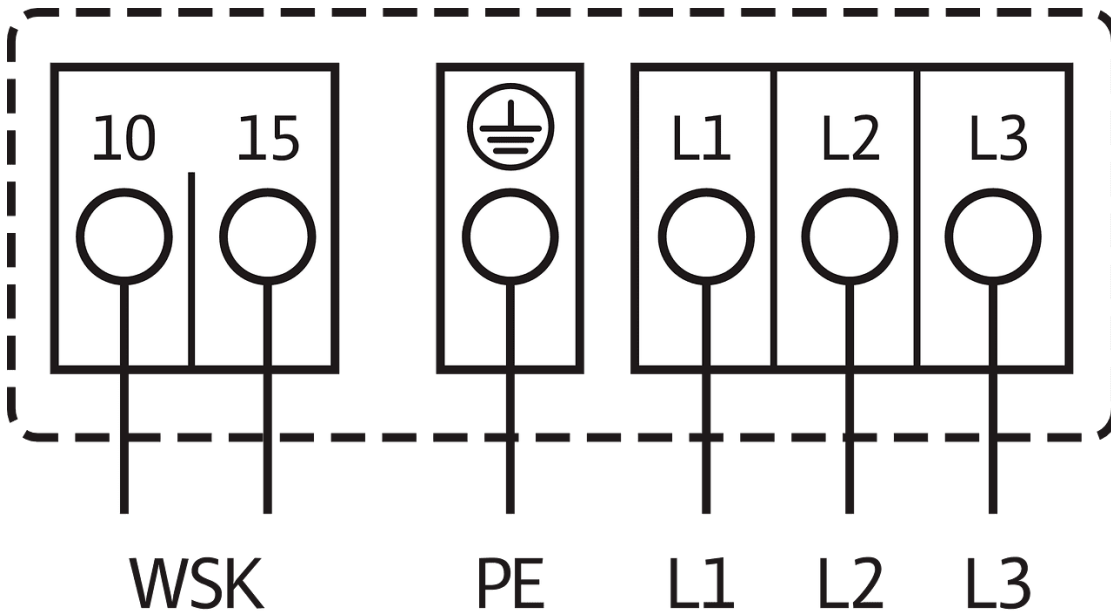
Dimenzije i crteži sa dimenzijama

TOP-SD



Šema električnog priključivanja

TOP-S

**Mrežni priključak** 3~400 V, 50 Hz

3~230 V, 50 Hz (opciono sa preklopnim utikačem 3~230 V)

WSK = termički zaštitni kontakt namotaja

Potpuna zaštita motora na svim stepenovima broja obrtaja sa opcionim uređajem za isključenje

SK 602N/SK 622N ili drugim upravljačkim/regulacionim uređajima s mogućnošću priključivanja WSK

Aktiviranje: Eksterno aktiviranje na upravljačkom/regulacionom uređaju

Reset: Reset smetnje se vrši nakon hlađenja motora

automatski



Slično kao na slici

List sa tehničkim podacima

Hidraulički podaci

Maksimalni radni pritisak P_N	10 bar
Min. temperatura fluida T_{min}	-20 °C
Maks. temperatura fluida T_{max}	130 °C

Materijali

Kućište pumpe	Sivi liv
Radno kolo	PP-LGF50
Vratilo	Nerđajući čelik
Materijal ležaja	Grafit

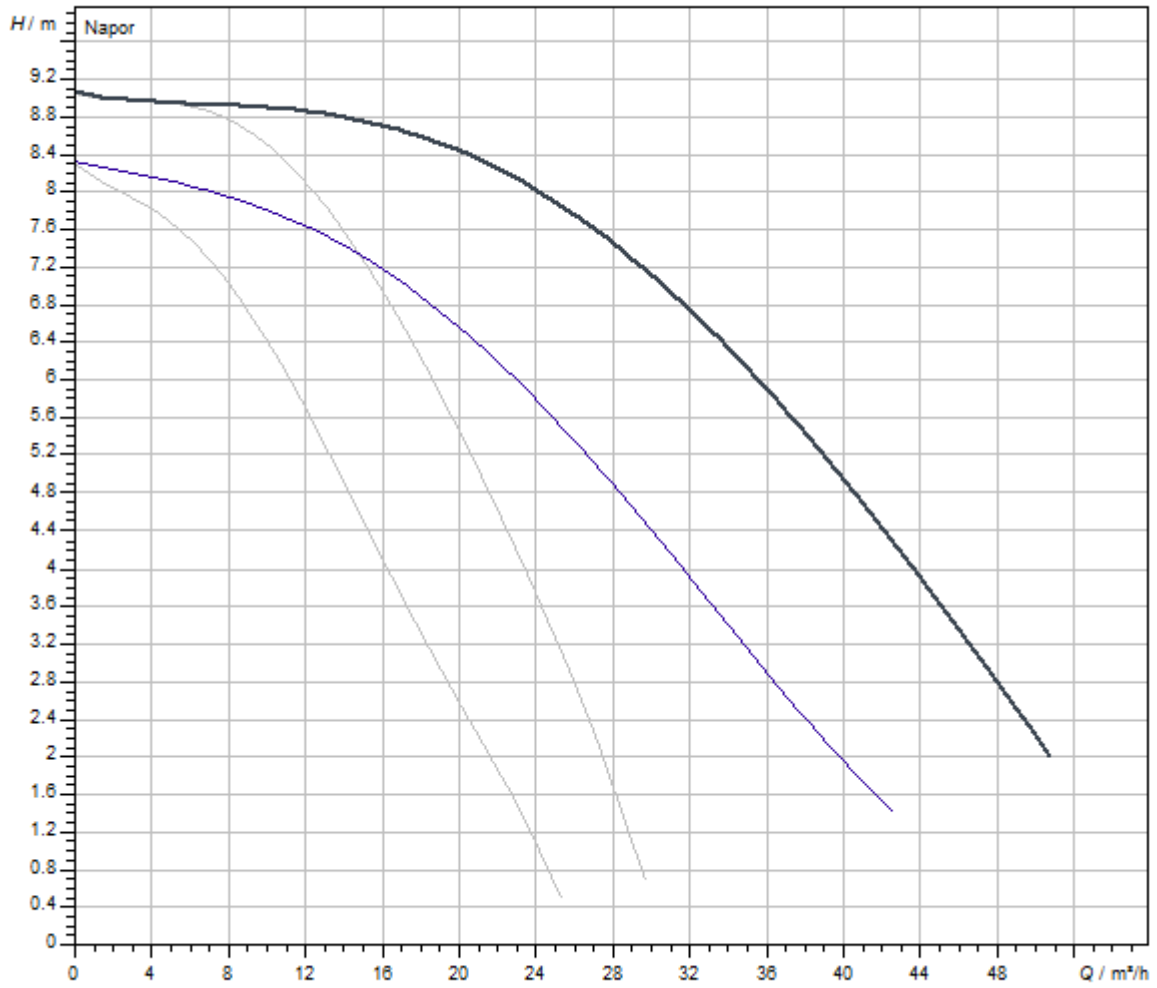
Podaci o motoru

Mrežni priključak	1~230 V, 50 Hz
Nominalna struja I_N	3,94 A
Broj obrtaja maks. n_{max}	2800 1/min
Potrošnja električne energije $P_1(Q=maks.)$ izabranog radnog kola * broj pumpi P_1	820 W
Emitovanje smetnji	EN 61000-6-3
Otpornost na smetnje	EN 61000-6-2
Klasa zaštite motora	IPX4D

Montažne dimenzije

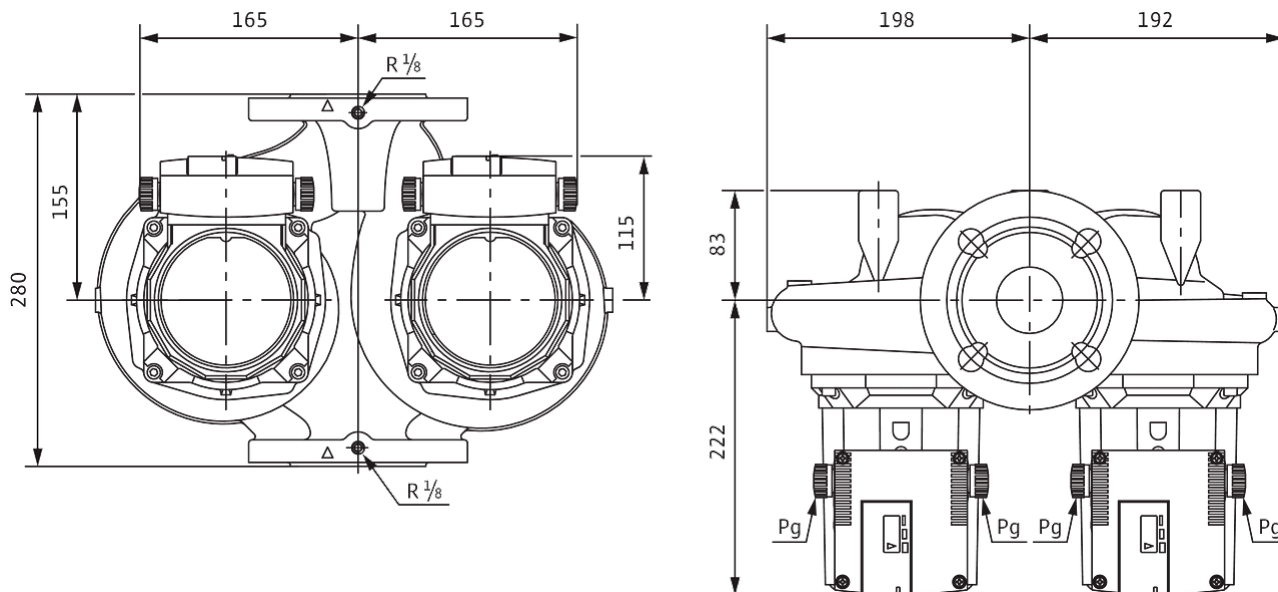
Cevni priključak sa usisne strane	DN 50
Ukupna visina L_0	280 mm

Radne krive



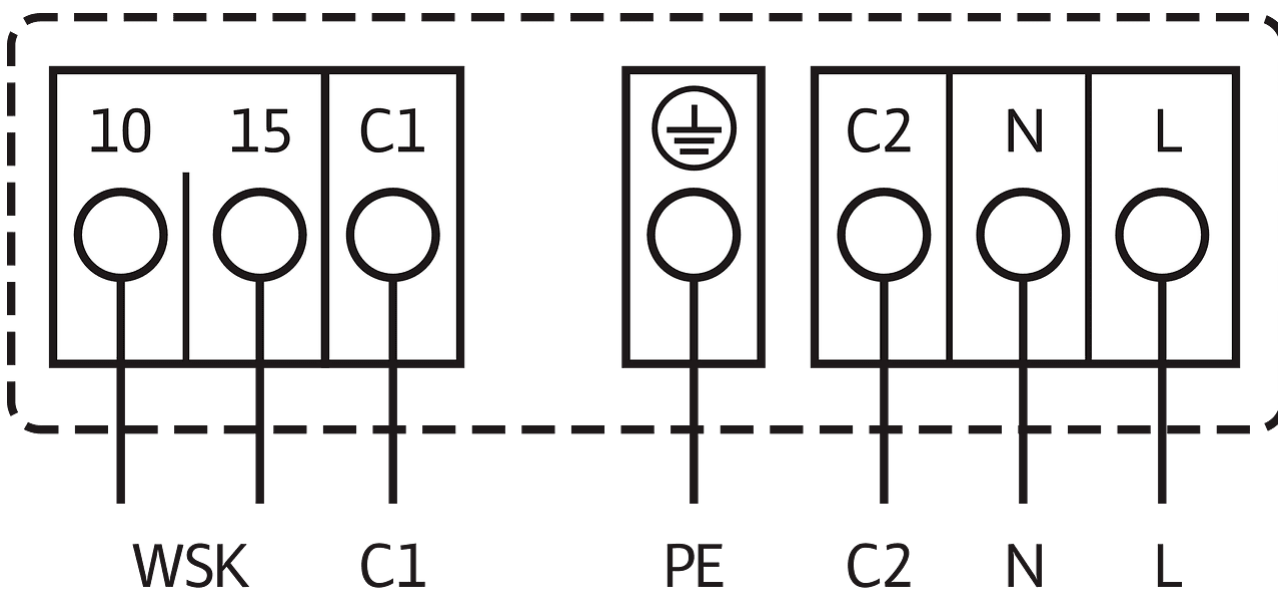
Dimenzije i crteži sa dimenzijama

TOP-SD



Šema električnog priključivanja

TOP-S

**Mrežni priključak** 1~230 V, 50 Hz

WSK = termički zaštitni kontakt namotaja

Potpuna zaštita motora na svim stepenovima broja obrtaja sa opcionim uređajem za isključenje

SK 602N/SK 622N ili drugim upravljačkim/regulacionim uređajima s mogućnošću priključivanja WSK

Aktiviranje: Eksterno aktiviranje na upravljačkom/regulacionom uređaju

Reset: Reset smetnje se vrši nakon hlađenja motora automatski



Slično kao na slici

List sa tehničkim podacima

Hidraulički podaci

Maksimalni radni pritisak P_N	10 bar
Min. temperatura fluida T_{min}	-20 °C
Maks. temperatura fluida T_{max}	130 °C

Materijali

Kućište pumpe	Sivi liv
Radno kolo	PP-LGF50
Vratilo	Nerđajući čelik
Materijal ležaja	Grafit

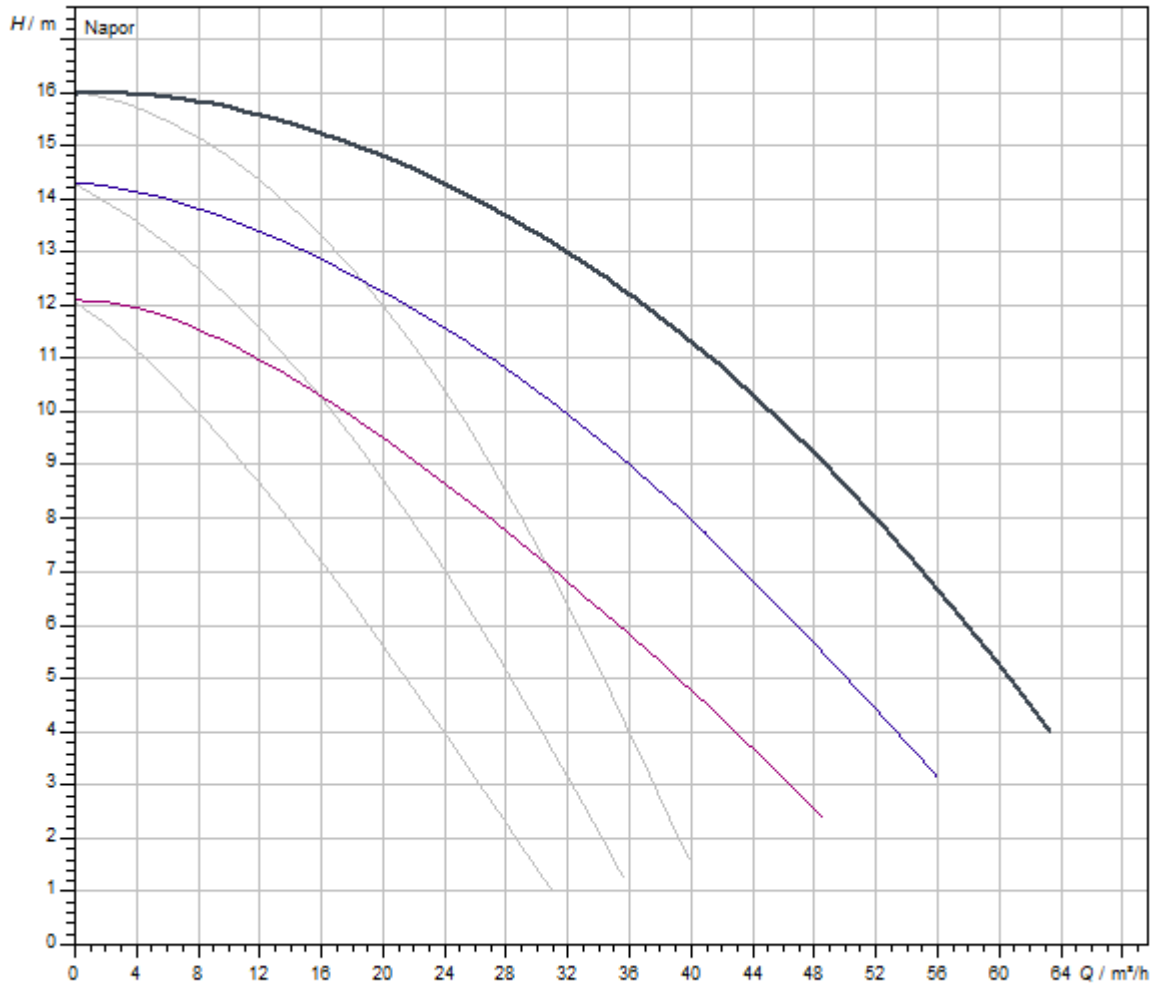
Podaci o motoru

Mrežni priključak	3~400 V, 50 Hz
Nominalna struja I_N	3,13 A
Broj obrtaja maks. n_{max}	2800 1/min
Potrošnja električne energije $P_1(Q=maks.)$ izabranog radnog kola * broj pumpi P_1	1570 W
Emitovanje smetnji	EN 61000-6-3
Otpornost na smetnje	EN 61000-6-2
Klasa zaštite motora	IPX4D

Montažne dimenzije

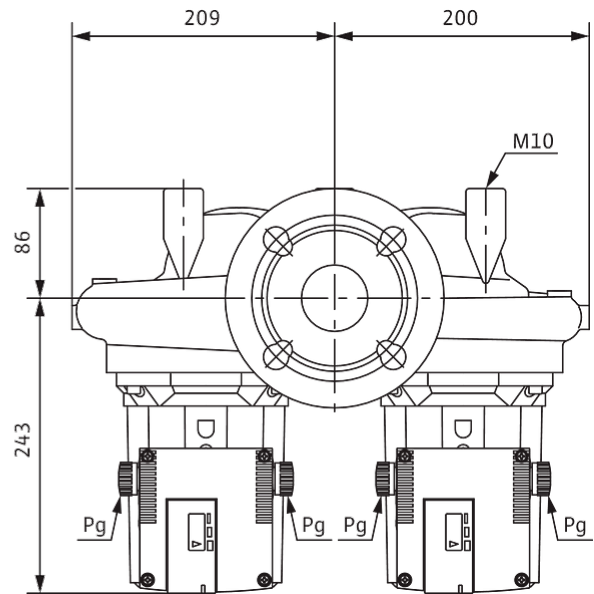
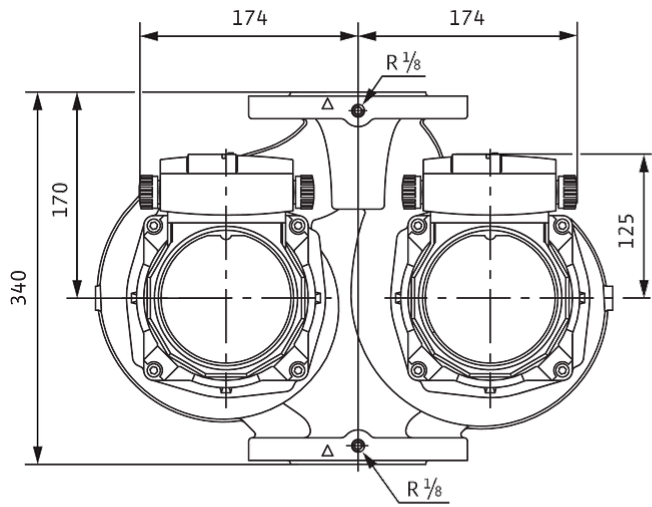
Cevni priključak sa usisne strane	DN 50
Ukupna visina L_0	340 mm

Radne krive



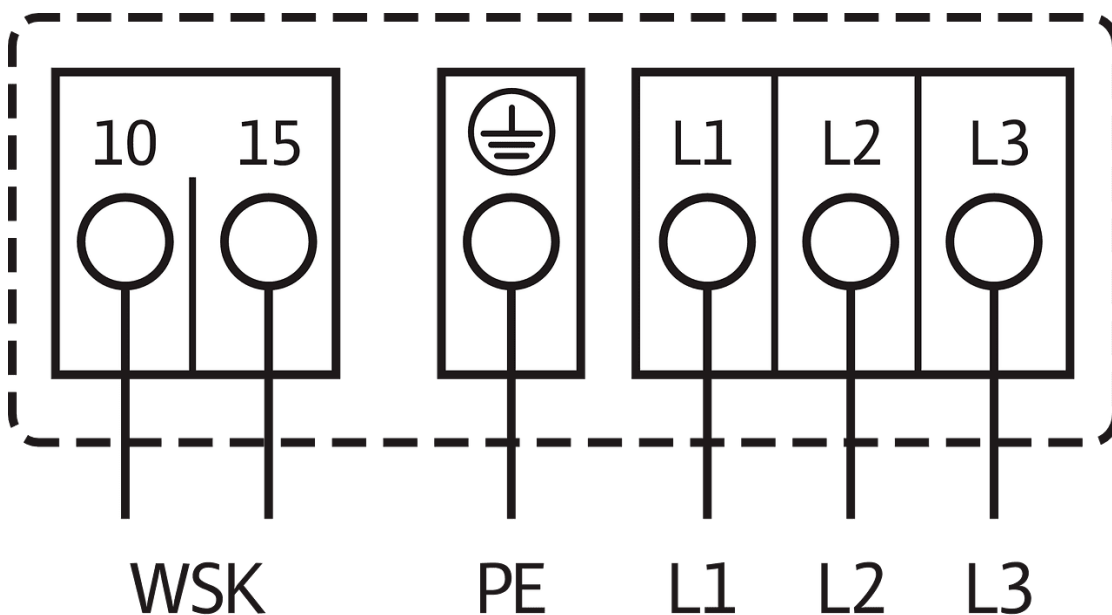
Dimenzije i crteži sa dimenzijama

TOP-SD



Šema električnog priključivanja

TOP-S

**Mrežni priključak** 3~400 V, 50 Hz

3~230 V, 50 Hz (opciono sa preklopnim utikačem 3~230 V)

WSK = termički zaštitni kontakt namotaja

Potpuna zaštita motora na svim stepenovima broja obrtaja sa opcionim uređajem za isključenje

SK 602N/SK 622N ili drugim upravljačkim/regulacionim uređajima s mogućnošću priključivanja WSK

Aktiviranje: Eksterno aktiviranje na upravljačkom/regulacionom uređaju

Reset: Reset smetnje se vrši nakon hlađenja motora

automatski



Slično kao na slici

List sa tehničkim podacima

Hidraulički podaci

Maksimalni radni pritisak P_N	10 bar
Min. temperatura fluida T_{min}	-20 °C
Maks. temperatura fluida T_{max}	130 °C

Materijali

Kućičte pumpe	Sivi liv
Radno kolo	PP-LGF50
Vratilo	Nerđajući čelik
Materijal ležaja	Grafit

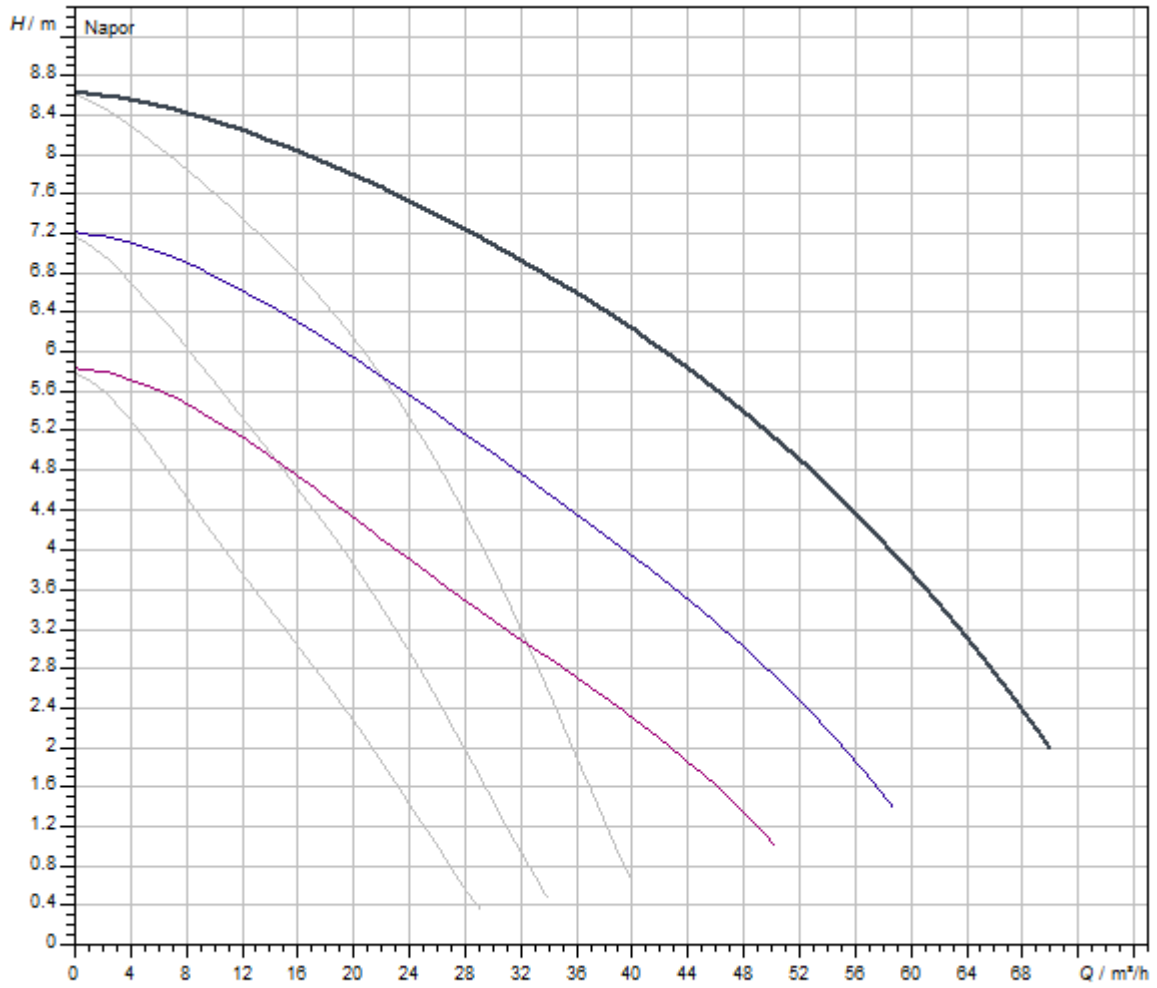
Podaci o motoru

Mrežni priključak	3~400 V, 50 Hz
Nominalna struja I_N	1,67 A
Broj obrtaja maks. n_{max}	2650 1/min
Potrošnja električne energije $P_1(Q=maks.)$ izabranog radnog kola * broj pumpi P_1	845 W
Emitovanje smetnji	EN 61000-6-3
Otpornost na smetnje	EN 61000-6-2
Klasa zaštite motora	IPX4D

Montažne dimenzije

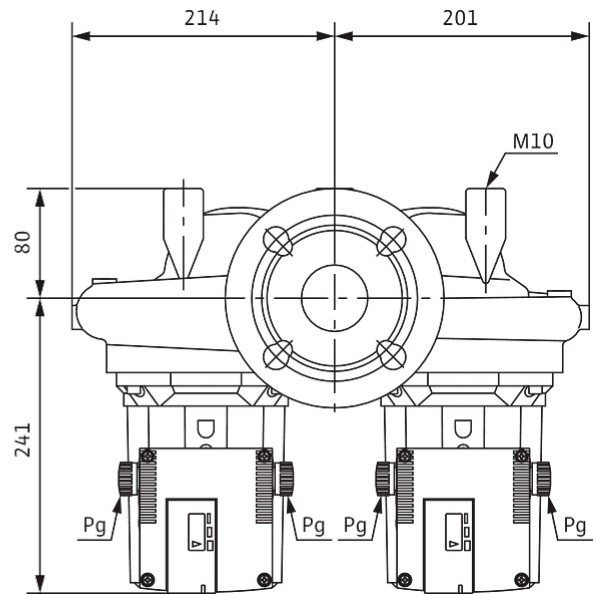
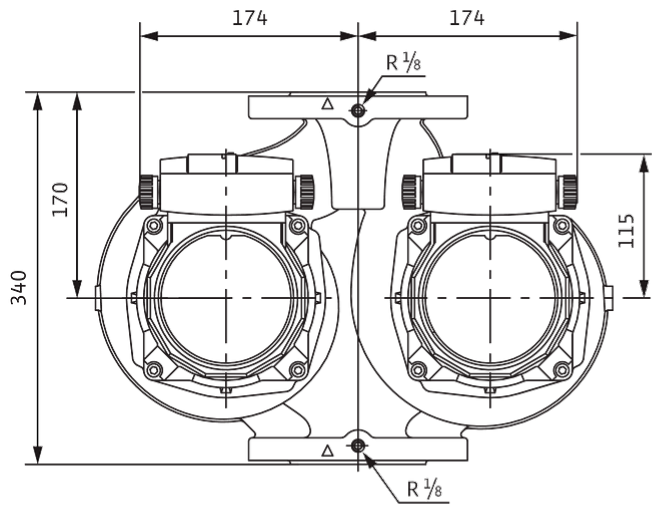
Cevni priključak sa usisne strane	DN 65
Ukupna visina L_0	340 mm

Radne krive



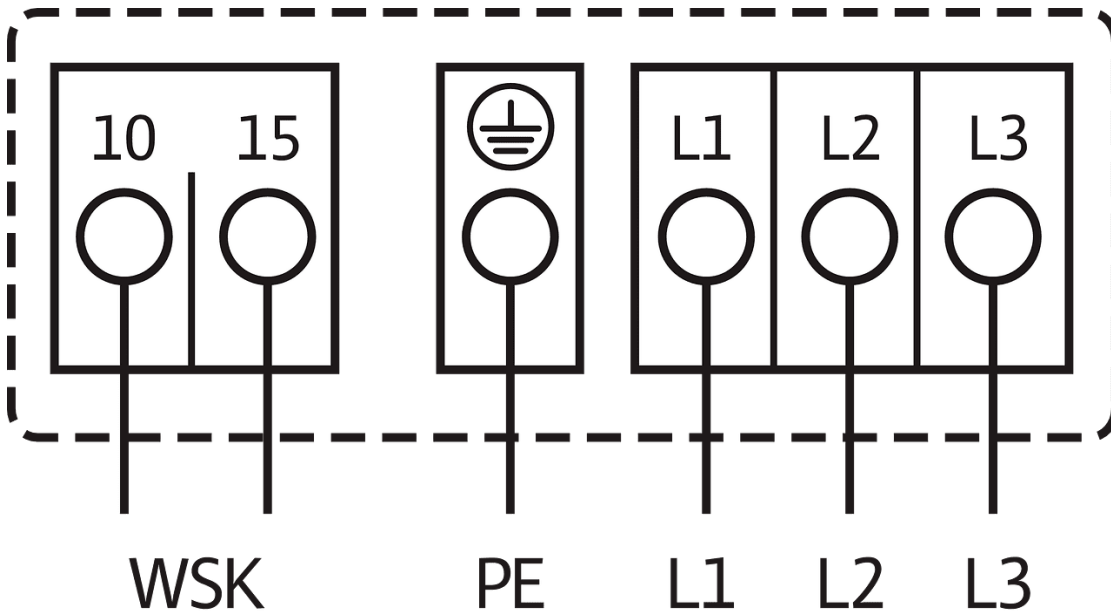
Dimenzije i crteži sa dimenzijama

TOP-SD



Šema električnog priključivanja

TOP-S

**Mrežni priključak** 3~400 V, 50 Hz

3~230 V, 50 Hz (opciono sa preklopnim utikačem 3~230 V)

WSK = termički zaštitni kontakt namotaja

Potpuna zaštita motora na svim stepenovima broja obrtaja sa opcionim uređajem za isključenje

SK 602N/SK 622N ili drugim upravljačkim/regulacionim uređajima s mogućnošću priključivanja WSK

Aktiviranje: Eksterno aktiviranje na upravljačkom/regulacionom uređaju

Reset: Reset smetnje se vrši nakon hlađenja motora

automatski



Slično kao na slici

List sa tehničkim podacima

Hidraulički podaci

Maksimalni radni pritisak P_N	10 bar
Min. temperatura fluida T_{min}	-20 °C
Maks. temperatura fluida T_{max}	130 °C

Materijali

Kućište pumpe	Sivi liv
Radno kolo	PP-LGF50
Vratilo	Nerđajući čelik
Materijal ležaja	Grafit

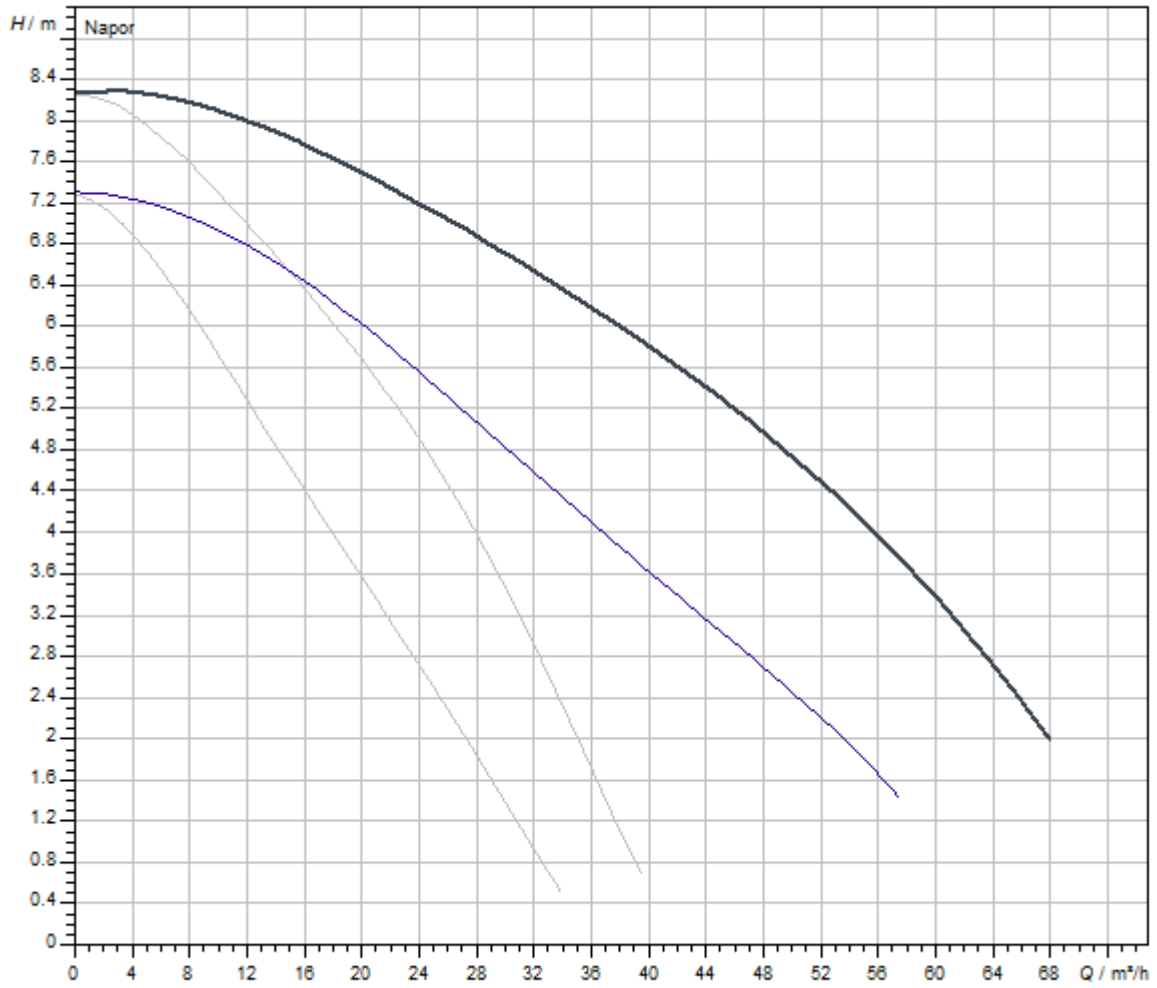
Podaci o motoru

Mrežni priključak	1~230 V, 50 Hz
Nominalna struja I_N	3,78 A
Broj obrtaja maks. n_{max}	2800 1/min
Potrošnja električne energije $P_1(Q=maks.)$ izabranog radnog kola * broj pumpi P_1	790 W
Emitovanje smetnji	EN 61000-6-3
Otpornost na smetnje	EN 61000-6-2
Klasa zaštite motora	IPX4D

Montažne dimenzije

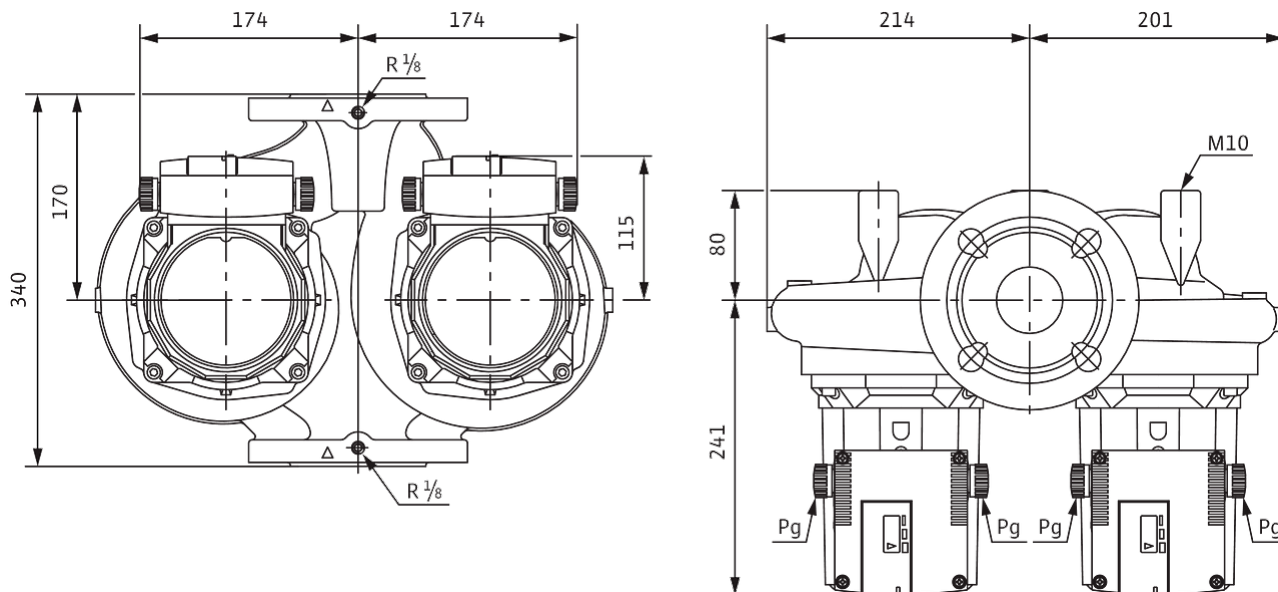
Cevni priključak sa usisne strane	DN 65
Ukupna visina L_0	340 mm

Radne krive



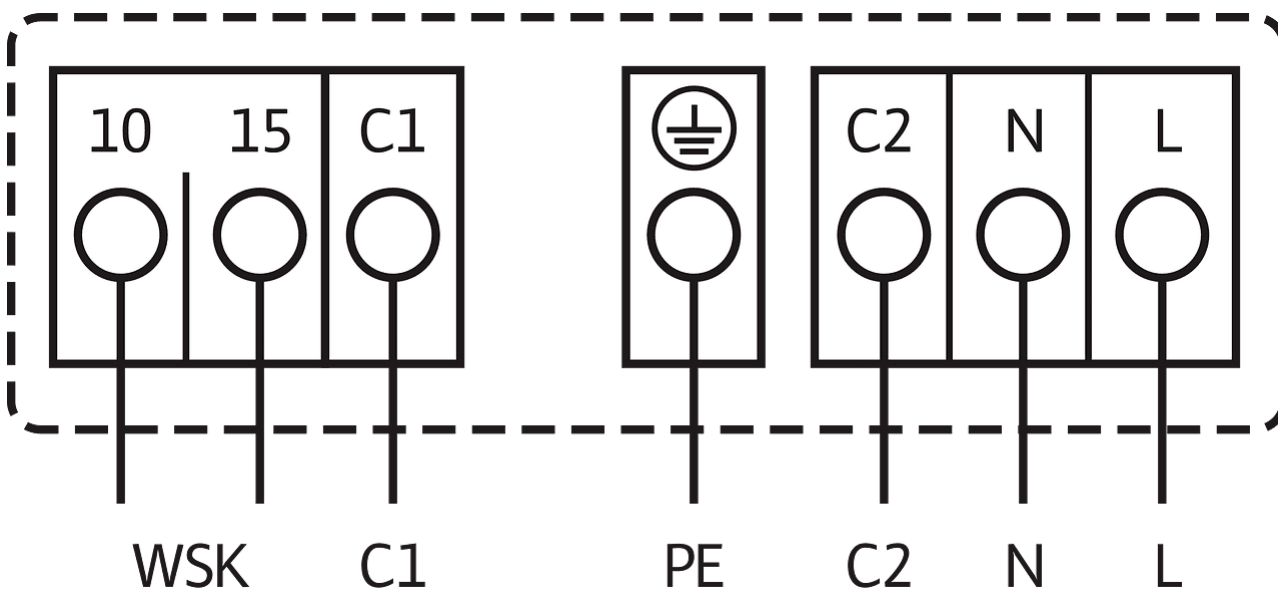
Dimenzije i crteži sa dimenzijama

TOP-SD



Šema električnog priključivanja

TOP-S



Mrežni priključak 1~230 V, 50 Hz

WSK = termički zaštitni kontakt namotaja

Potpuna zaštita motora na svim stepenovima broja obrtaja sa opcionim uređajem za isključenje

SK 602N/SK 622N ili drugim upravljačkim/regulacionim uređajima s mogućnošću priključivanja WSK

Aktiviranje: Eksterno aktiviranje na upravljačkom/regulacionom uređaju

Reset: Reset smetnje se vrši nakon hlađenja motora automatski



Slično kao na slici

List sa tehničkim podacima

Hidraulički podaci

Maksimalni radni pritisak P_N	10 bar
Min. temperatura fluida T_{min}	-20 °C
Maks. temperatura fluida T_{max}	130 °C

Materijali

Kućište pumpe	Sivi liv
Radno kolo	PP-LGF50
Vratilo	Nerđajući čelik
Materijal ležaja	Grafit

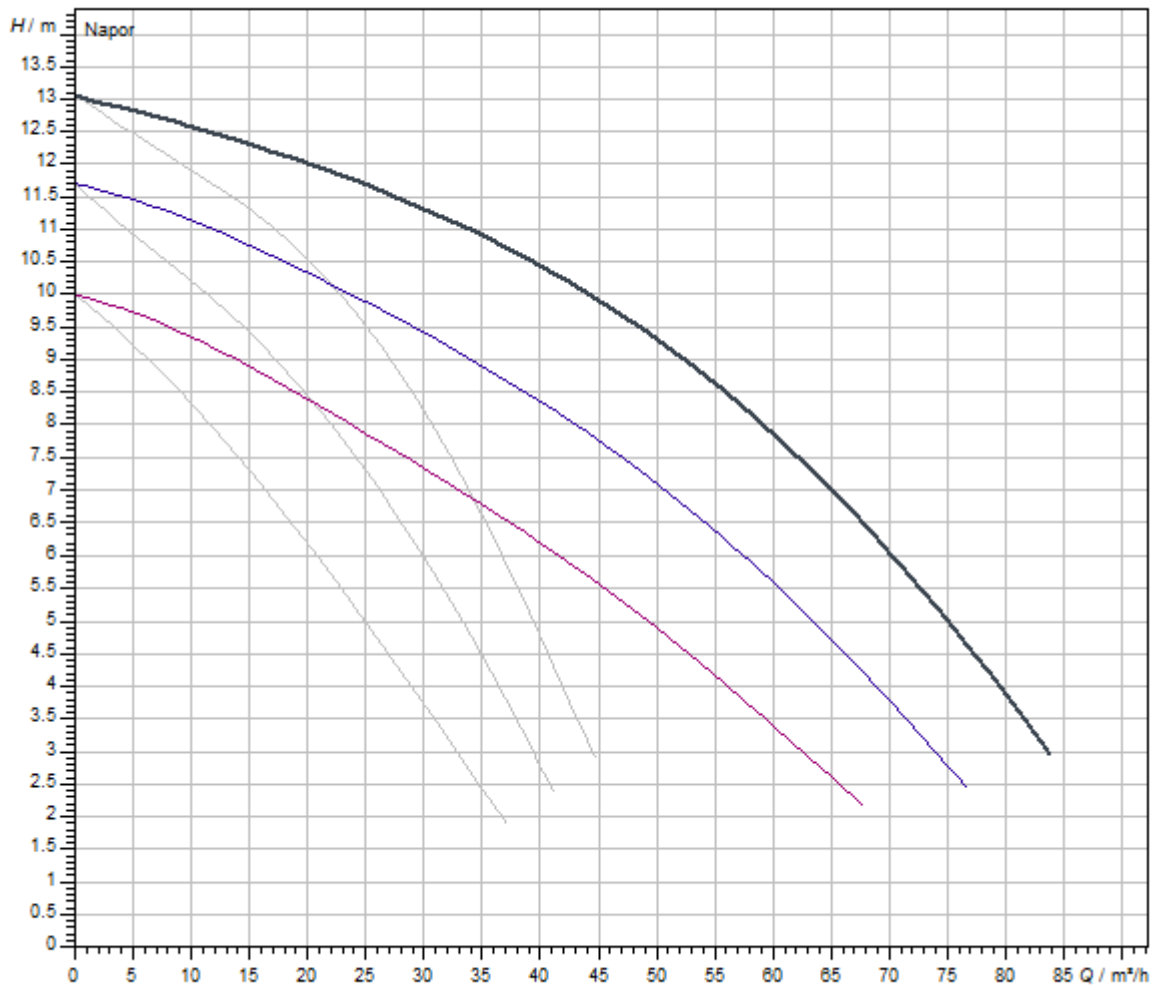
Podaci o motoru

Nominalna struja I_N	2,93 A
Broj obrtaja maks. n_{max}	2800 1/min
Potrošnja električne energije $P_1(Q=maks.)$ izabranog radnog kola * broj pumpi P_1	1450 W
Emitovanje smetnji	EN 61000-6-3
Otpornost na smetnje	EN 61000-6-2
Klasa zaštite motora	IPX4D

Montažne dimenzije

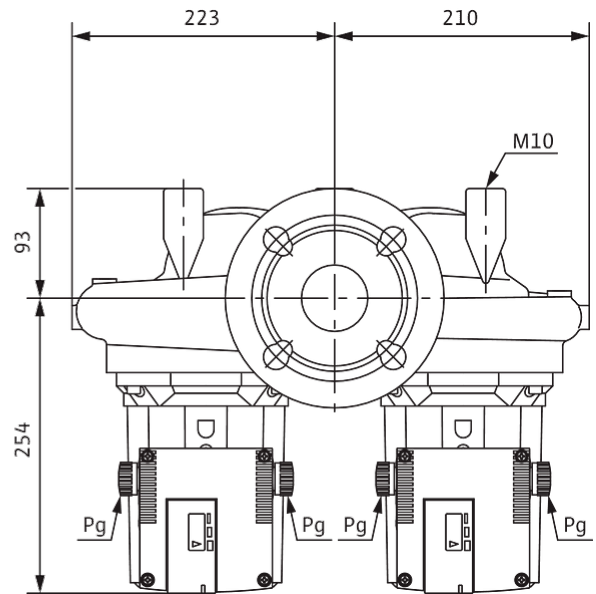
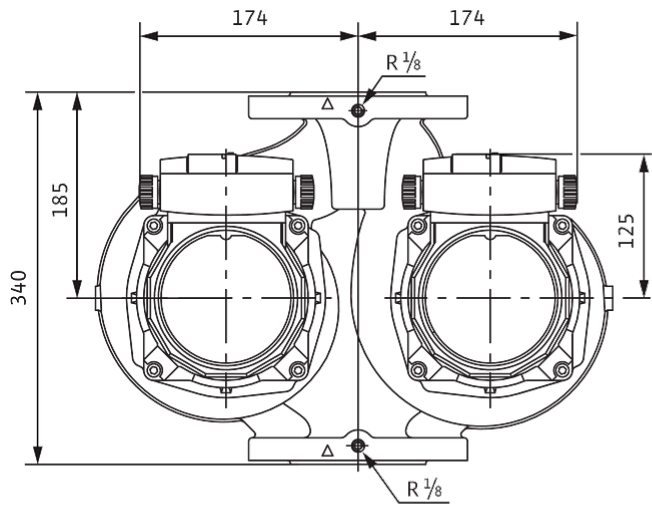
Cevni priključak sa usisne strane	DN 65
Ukupna visina L_0	340 mm

Radne krive



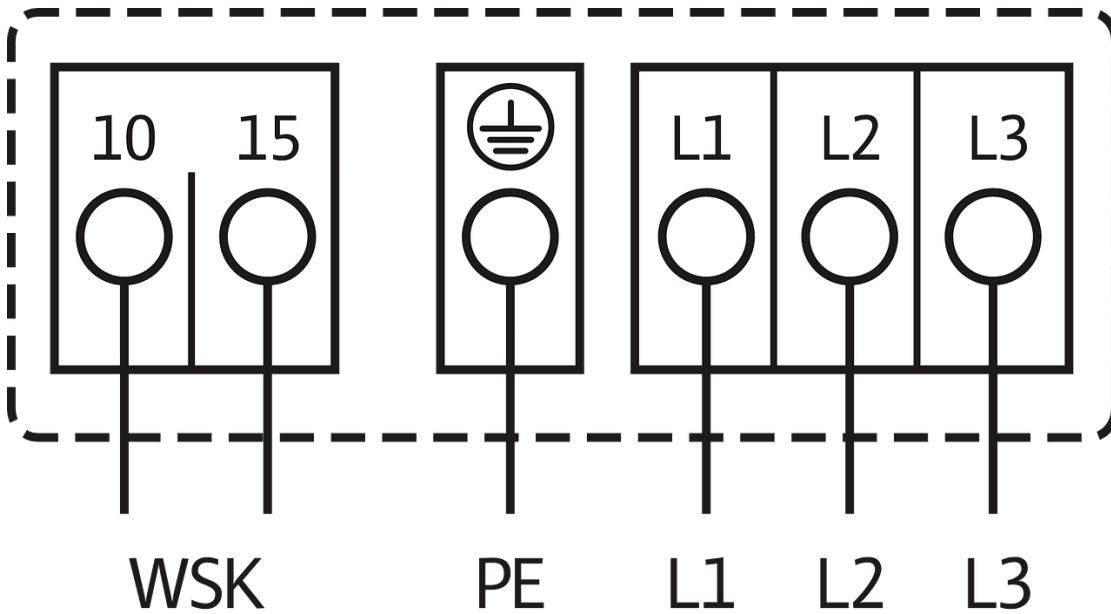
Dimenzije i crteži sa dimenzijama

TOP-SD



Šema električnog priključivanja

TOP-S

**Mrežni priključak** 3~400 V, 50 Hz

3~230 V, 50 Hz (opciono sa preklopnim utikačem 3~230 V)

WSK = termički zaštitni kontakt namotaja

Potpuna zaštita motora na svim stepenovima broja obrtaja sa opcionim uređajem za isključenje

SK 602N/SK 622N ili drugim upravljačkim/regulacionim uređajima s mogućnošću priključivanja WSK

Aktiviranje: Eksterno aktiviranje na upravljačkom/regulacionom uređaju

Reset: Reset smetnje se vrši nakon hlađenja motora

automatski



Slično kao na slici

List sa tehničkim podacima

Hidraulički podaci

Maksimalni radni pritisak P_N	10 bar
Min. temperatura fluida T_{min}	-20 °C
Maks. temperatura fluida T_{max}	130 °C

Materijali

Kućište pumpe	Sivi liv
Radno kolo	PP-LGF50
Vratilo	Nerđajući čelik
Materijal ležaja	Grafit

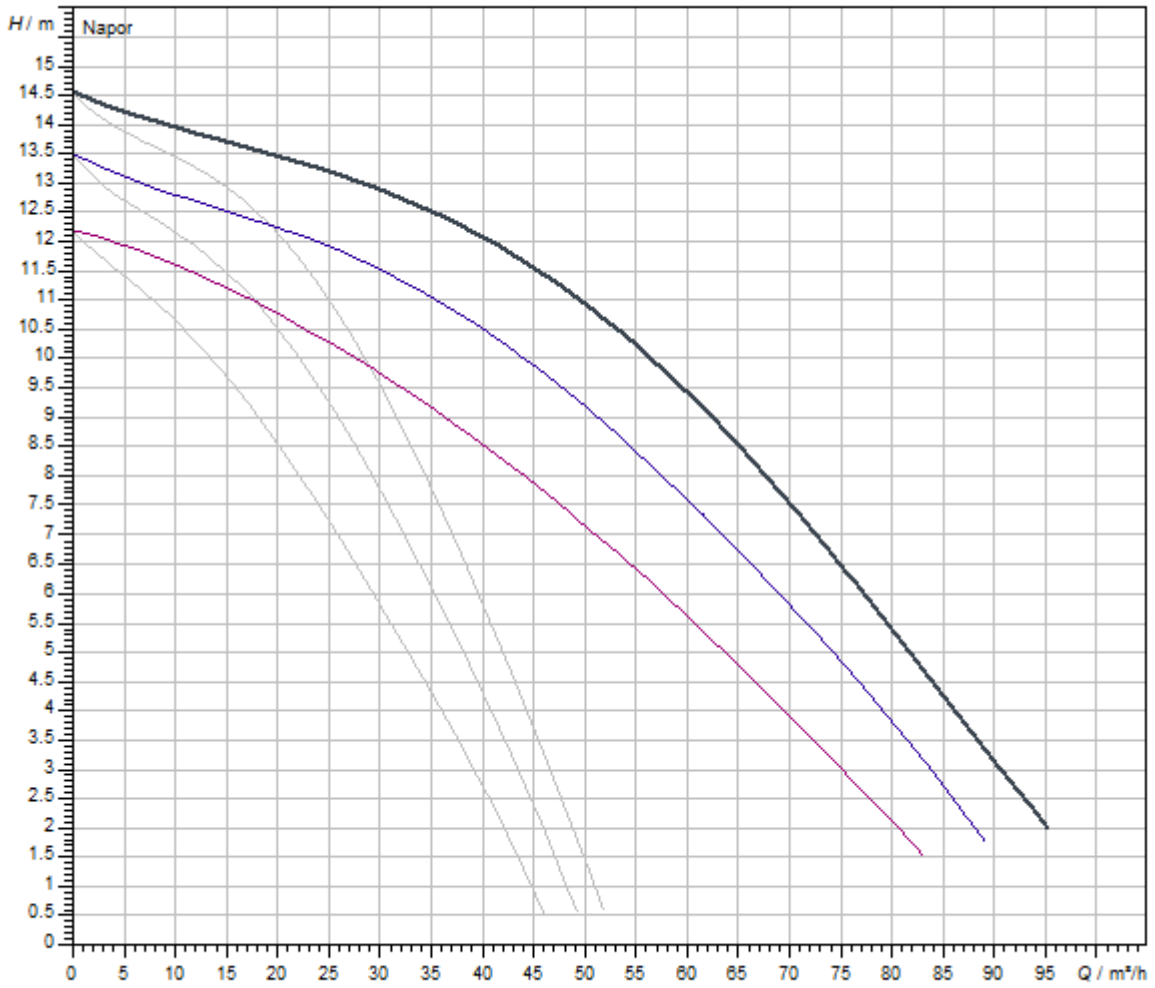
Podaci o motoru

Mrežni priključak	3~400 V, 50 Hz
Nominalna struja I_N	3,41 A
Broj obrtaja maks. n_{max}	2850 1/min
Potrošnja električne energije $P_1(Q=maks.)$ izabranog radnog kola * broj pumpi P_1	1685 W
Emitovanje smetnji	EN 61000-6-3
Otpornost na smetnje	EN 61000-6-2
Klasa zaštite motora	IPX4D

Montažne dimenzije

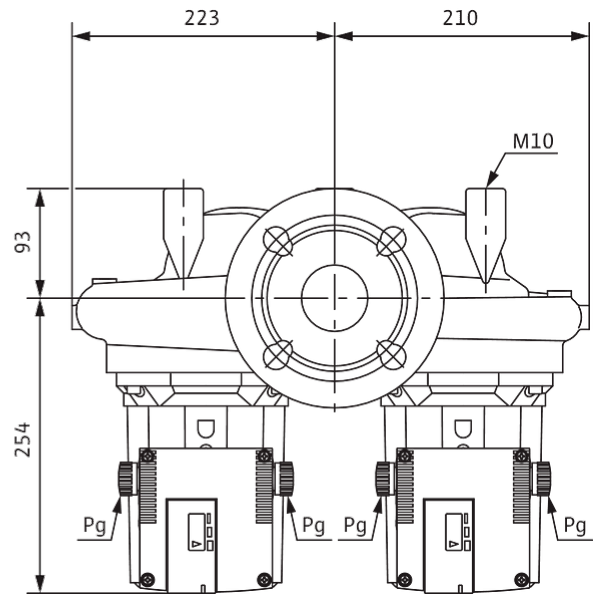
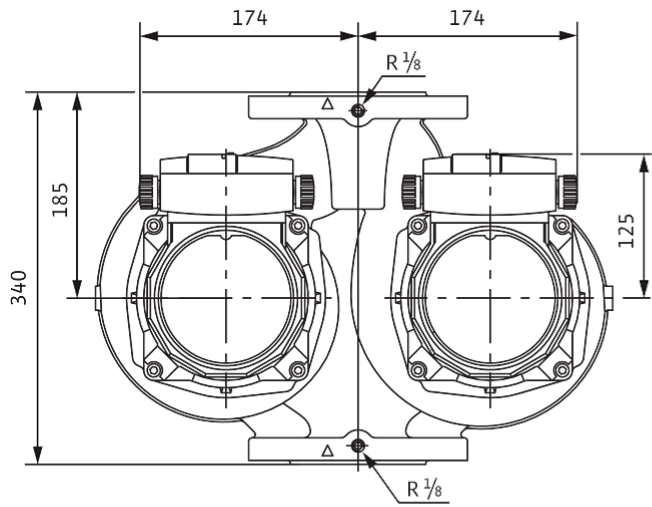
Cevni priključak sa usisne strane	DN 65
Ukupna visina L_0	340 mm

Radne krive



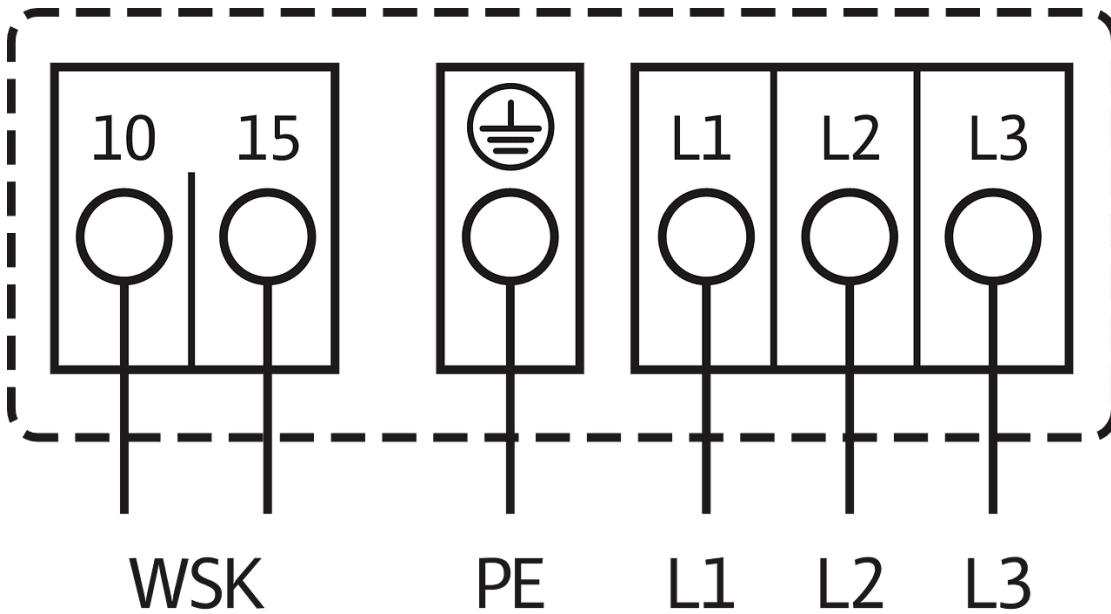
Dimenzije i crteži sa dimenzijama

TOP-SD



Šema električnog priključivanja

TOP-S

**Mrežni priključak** 3~400 V, 50 Hz

3~230 V, 50 Hz (opciono sa preklopnim utikačem 3~230 V)

WSK = termički zaštitni kontakt namotaja

Potpuna zaštita motora na svim stepenovima broja obrtaja sa opcionim uređajem za isključenje

SK 602N/SK 622N ili drugim upravljačkim/regulacionim uređajima s mogućnošću priključivanja WSK

Aktiviranje: Eksterno aktiviranje na upravljačkom/regulacionom uređaju

Reset: Reset smetnje se vrši nakon hlađenja motora

automatski



Slično kao na slici

List sa tehničkim podacima

Hidraulički podaci

Maksimalni radni pritisak P_N	6 bar
Min. temperatura fluida T_{min}	-20 °C
Maks. temperatura fluida T_{max}	130 °C

Materijali

Kućište pumpe	Sivi liv
Radno kolo	PP-LGF50
Vratilo	Nerđajući čelik
Materijal ležaja	Grafit

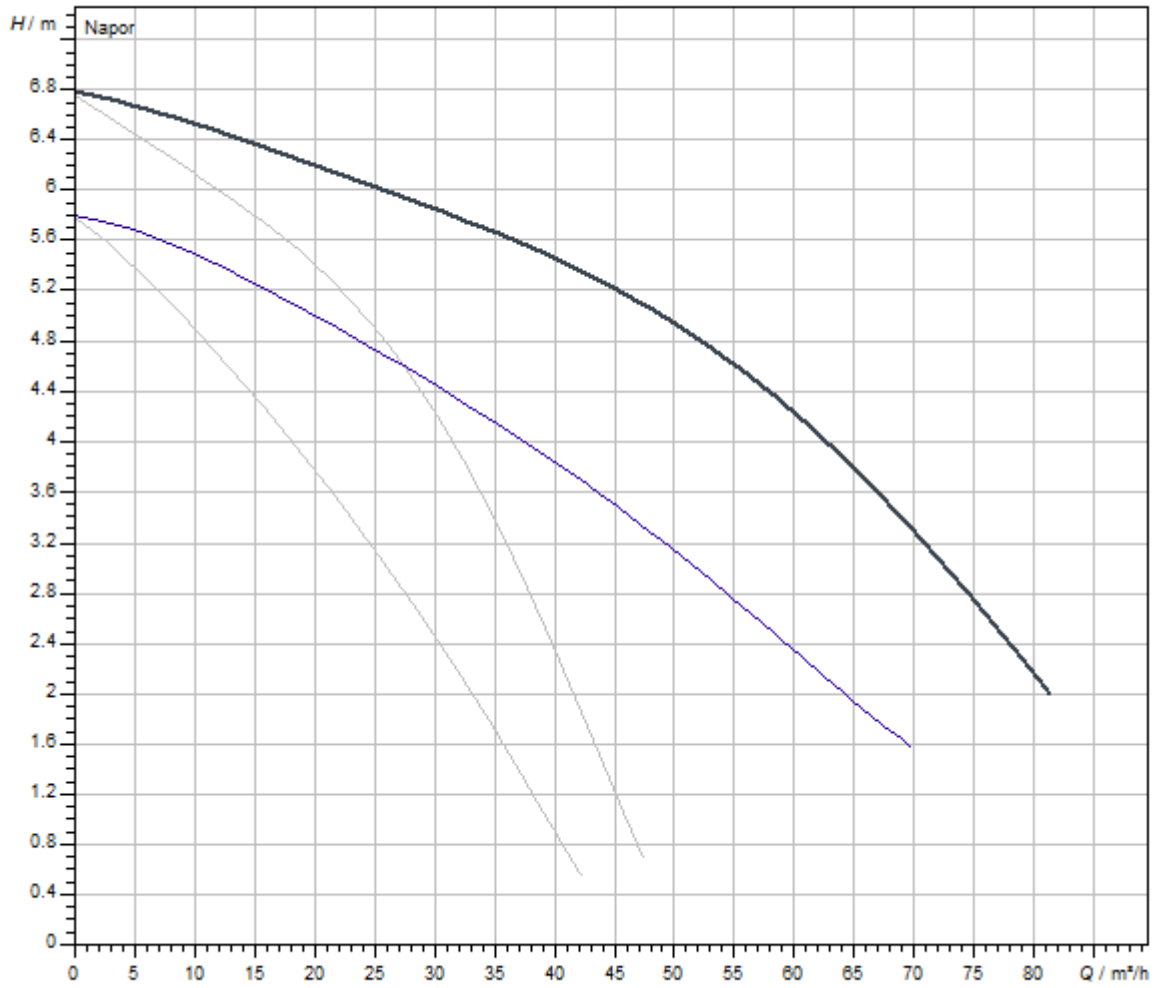
Podaci o motoru

Mrežni priključak	1~230 V, 50 Hz
Nominalna struja I_N	3,85 A
Broj obrtaja maks. n_{max}	2800 1/min
Potrošnja električne energije $P_1(Q=maks.)$ izabranog radnog kola * broj pumpi P_1	800 W
Emitovanje smetnji	EN 61000-6-3
Otpornost na smetnje	EN 61000-6-2
Klasa zaštite motora	IPX4D

Montažne dimenzije

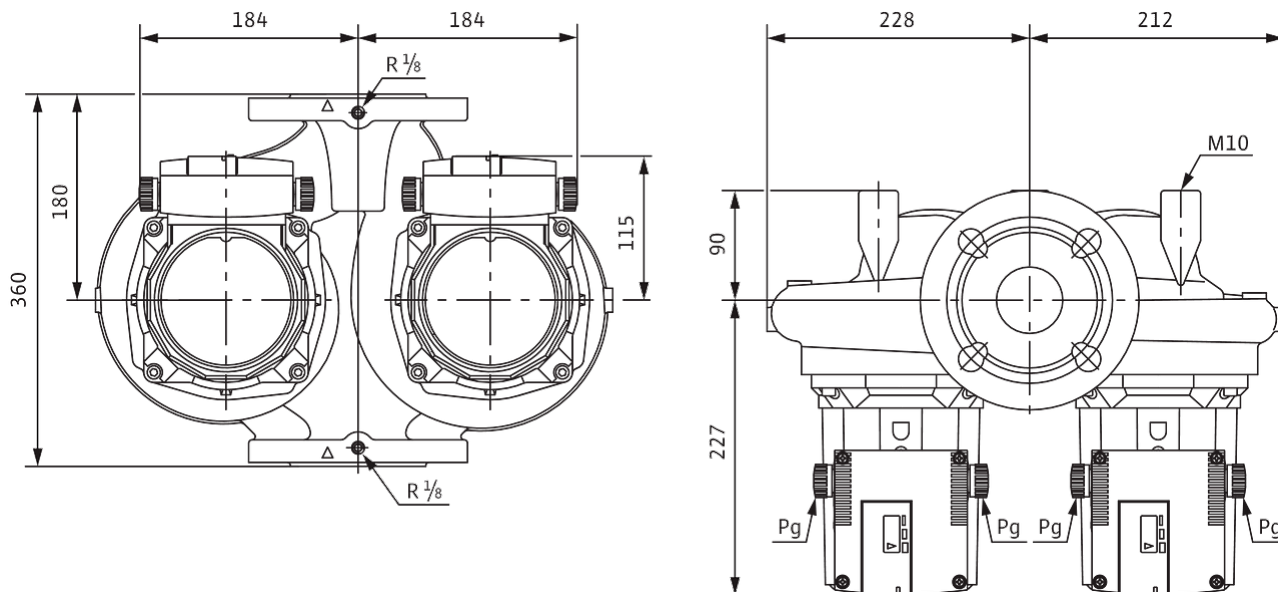
Cevni priključak sa usisne strane	DN 80
Ukupna visina L_0	360 mm

Radne krive



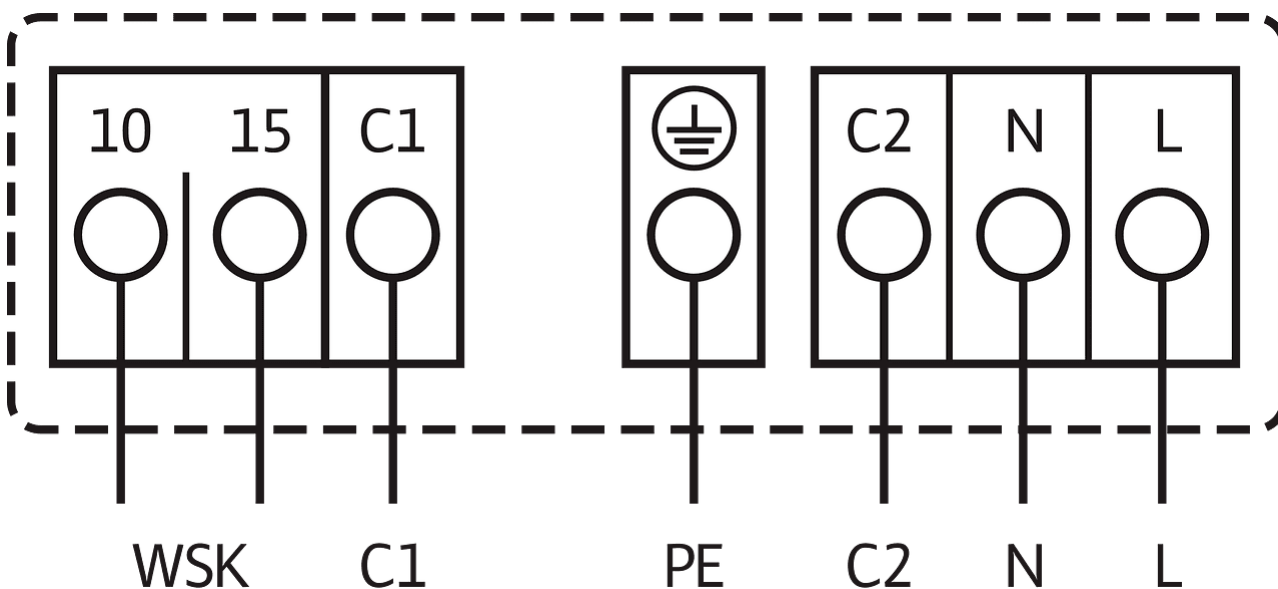
Dimenzije i crteži sa dimenzijama

TOP-SD



Šema električnog priključivanja

TOP-S



Mrežni priključak 1~230 V, 50 Hz

WSK = termički zaštitni kontakt namotaja

Potpuna zaštita motora na svim stepenovima broja obrtaja sa opcionim uređajem za isključenje

SK 602N/SK 622N ili drugim upravljačkim/regulacionim uređajima s mogućnošću priključivanja WSK

Aktiviranje: Eksterno aktiviranje na upravljačkom/regulacionom uređaju

Reset: Reset smetnje se vrši nakon hlađenja motora automatski



Slično kao na slici

List sa tehničkim podacima

Hidraulički podaci

Maksimalni radni pritisak P_N	6 bar
Min. temperatura fluida T_{min}	-20 °C
Maks. temperatura fluida T_{max}	130 °C

Materijali

Kućište pumpe	Sivi liv
Radno kolo	PP-LGF50
Vratilo	Nerđajući čelik
Materijal ležaja	Grafit

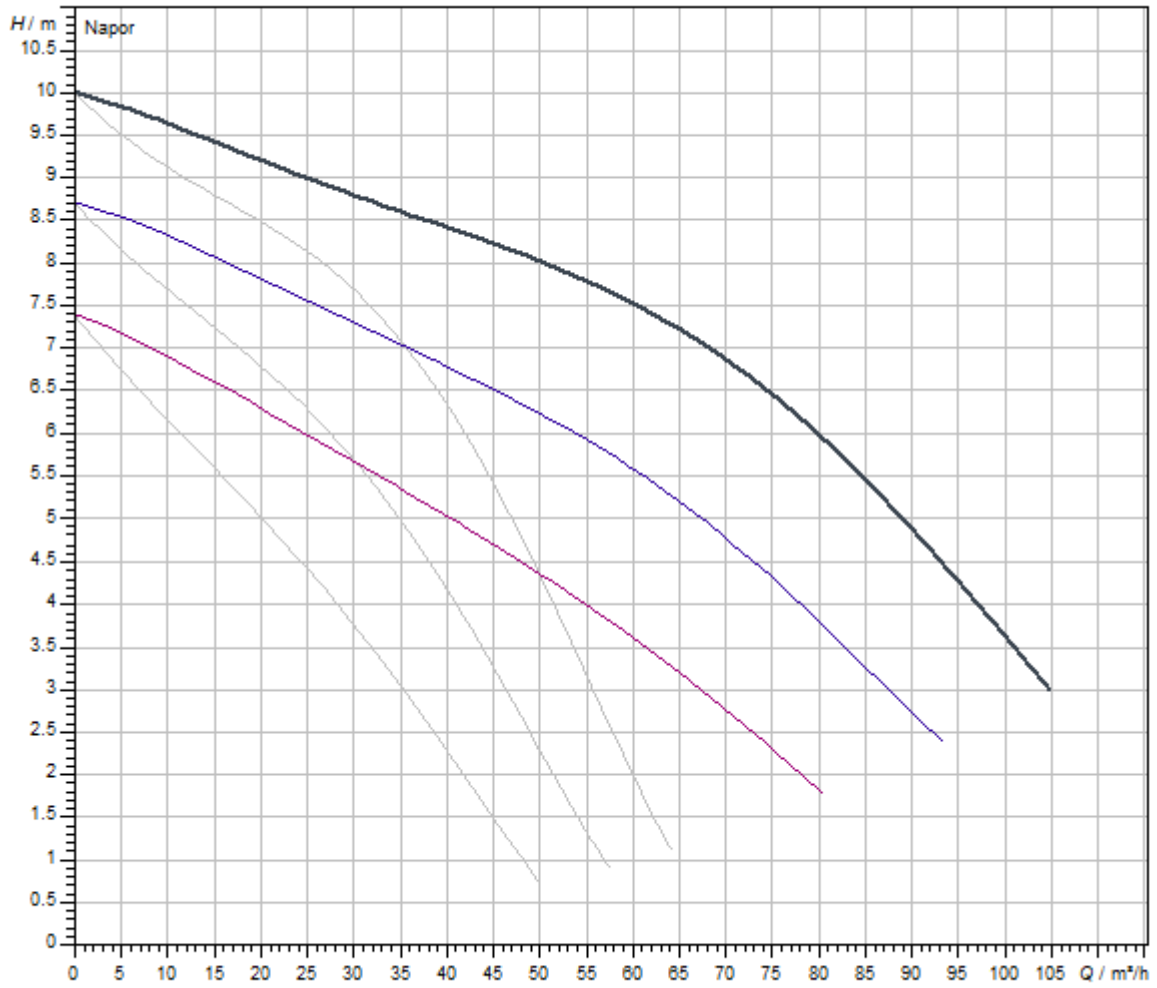
Podaci o motoru

Mrežni priključak	3~400 V, 50 Hz
Nominalna struja I_N	3,13 A
Broj obrtaja maks. n_{max}	2800 1/min
Potrošnja električne energije $P_1(Q=maks.)$ izabranog radnog kola * broj pumpi P_1	1590 W
Emitovanje smetnji	EN 61000-6-3
Otpornost na smetnje	EN 61000-6-2
Klasa zaštite motora	IPX4D

Montažne dimenzije

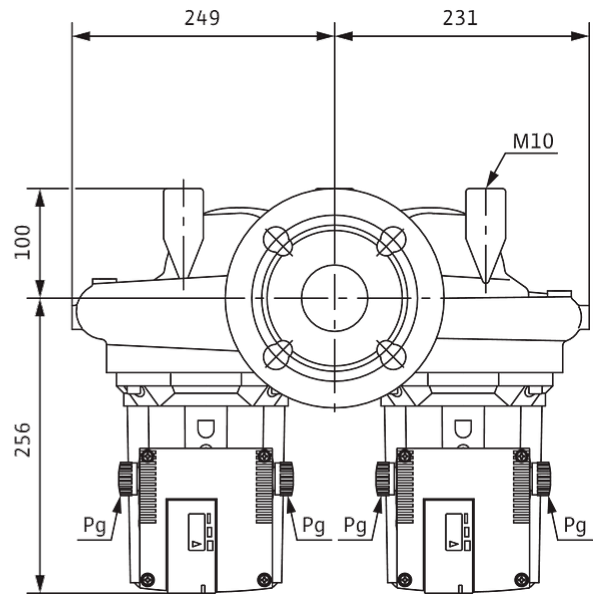
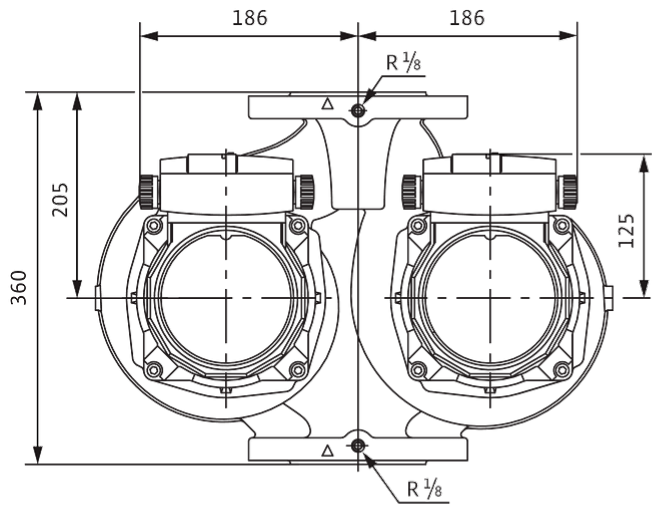
Cevni priključak sa usisne strane	DN 80
Ukupna visina L_0	360 mm

Radne krive



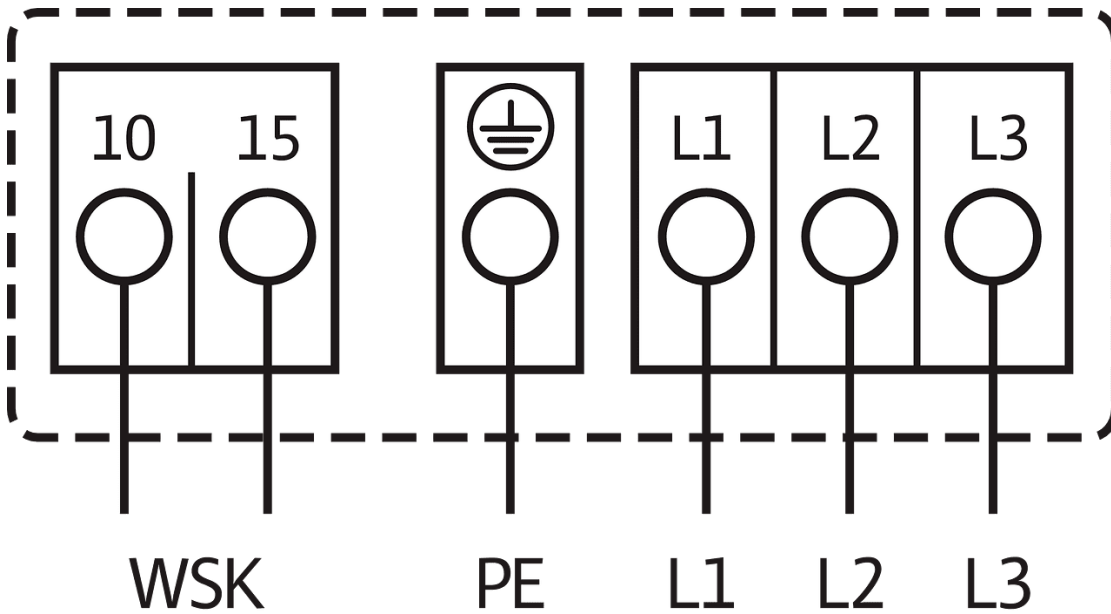
Dimenzije i crteži sa dimenzijama

TOP-SD



Šema električnog priključivanja

TOP-S

**Mrežni priključak** 3~400 V, 50 Hz

3~230 V, 50 Hz (opciono sa preklopnim utikačem 3~230 V)

WSK = termički zaštitni kontakt namotaja

Potpuna zaštita motora na svim stepenovima broja obrtaja sa opcionim uređajem za isključenje

SK 602N/SK 622N ili drugim upravljačkim/regulacionim uređajima s mogućnošću priključivanja WSK

Aktiviranje: Eksterno aktiviranje na upravljačkom/regulacionom uređaju

Reset: Reset smetnje se vrši nakon hlađenja motora

automatski



Slično kao na slici

List sa tehničkim podacima

Hidraulički podaci

Maksimalni radni pritisak P_N	10 bar
Min. temperatura fluida T_{min}	-20 °C
Maks. temperatura fluida T_{max}	130 °C

Materijali

Kućište pumpe	Sivi liv
Radno kolo	PP-LGF50
Vratilo	Nerđajući čelik
Materijal ležaja	Grafit

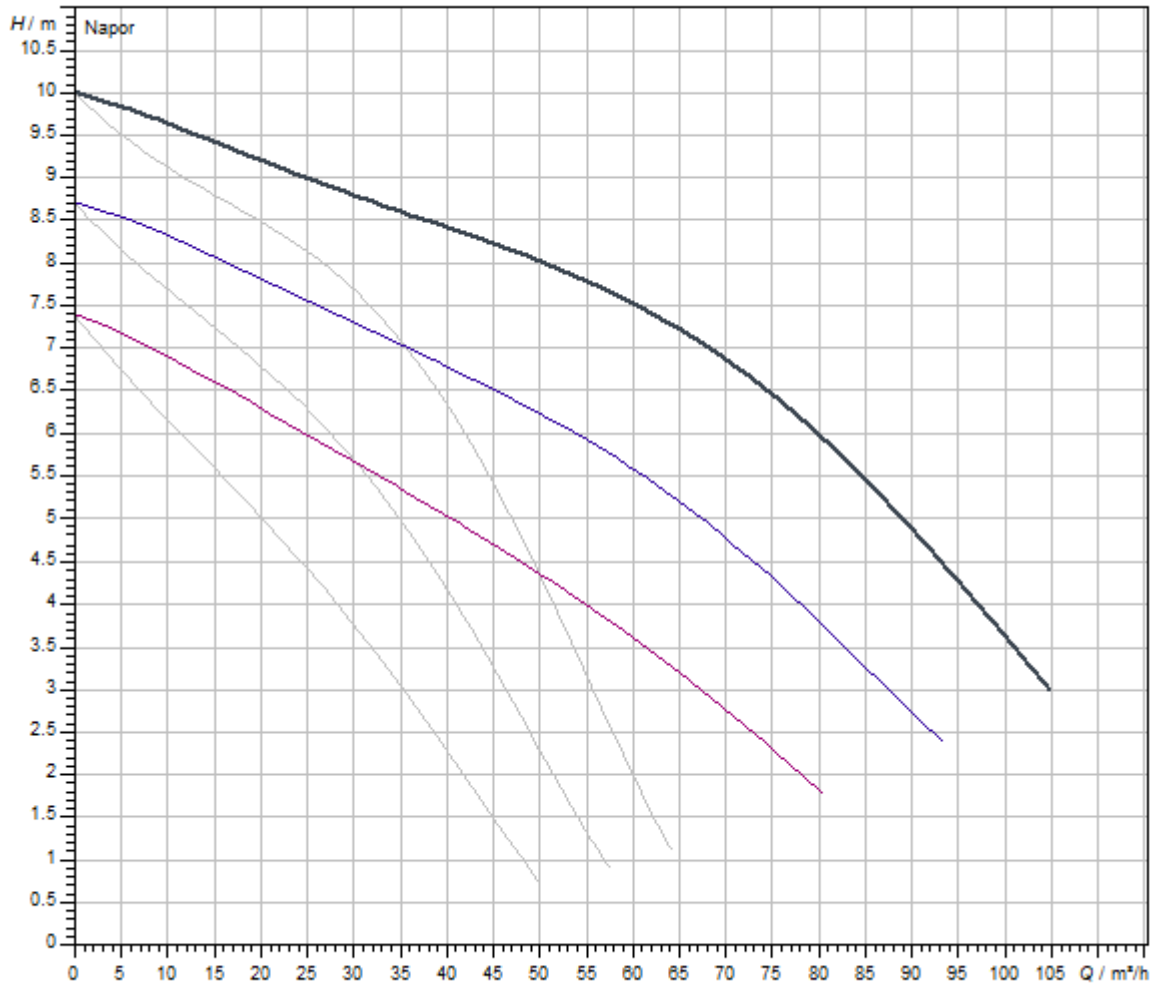
Podaci o motoru

Mrežni priključak	3~400 V, 50 Hz
Nominalna struja I_N	3,13 A
Broj obrtaja maks. n_{max}	2800 1/min
Potrošnja električne energije $P_1(Q=maks.)$ izabranog radnog kola * broj pumpi P_1	1590 W
Emitovanje smetnji	EN 61000-6-3
Otpornost na smetnje	EN 61000-6-2
Klasa zaštite motora	IPX4D

Montažne dimenzije

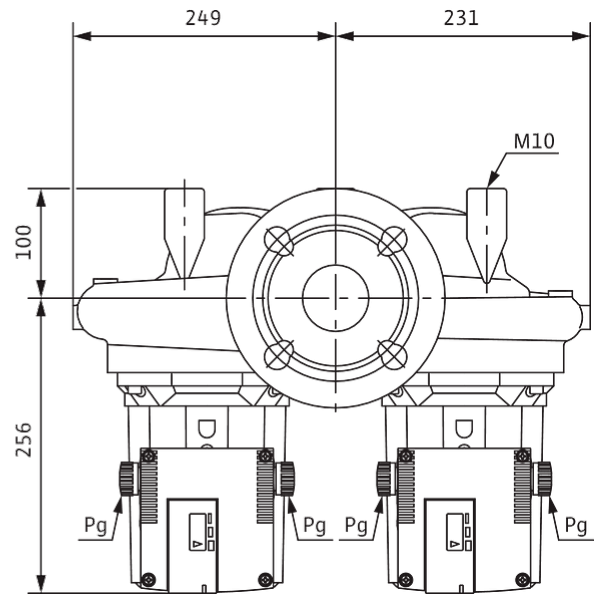
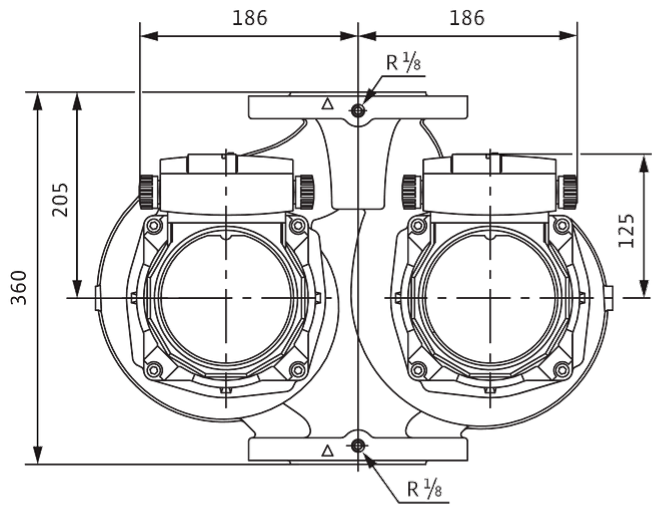
Cevni priključak sa usisne strane	DN 80
Ukupna visina L_0	360 mm

Radne krive



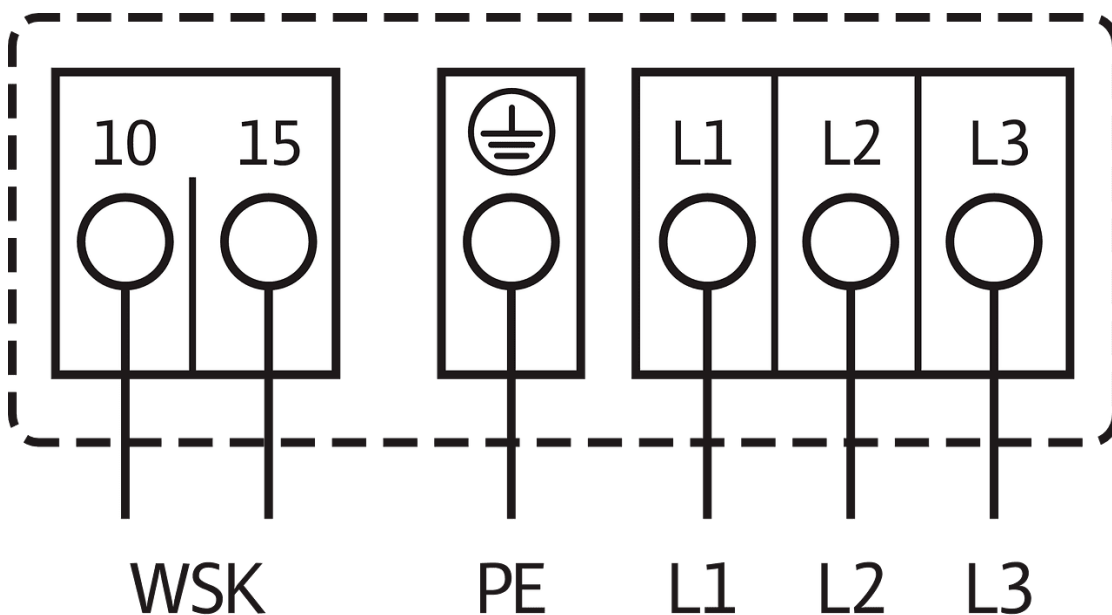
Dimenzije i crteži sa dimenzijama

TOP-SD



Šema električnog priključivanja

TOP-S

**Mrežni priključak** 3~400 V, 50 Hz

3~230 V, 50 Hz (opciono sa preklopnim utikačem 3~230 V)

WSK = termički zaštitni kontakt namotaja

Potpuna zaštita motora na svim stepenovima broja obrtaja sa opcionim uređajem za isključenje

SK 602N/SK 622N ili drugim upravljačkim/regulacionim uređajima s mogućnošću priključivanja WSK

Aktiviranje: Eksterno aktiviranje na upravljačkom/regulacionom uređaju

Reset: Reset smetnje se vrši nakon hlađenja motora

automatski



Slično kao na slici

List sa tehničkim podacima

Hidraulički podaci

Maksimalni radni pritisak P_N	6 bar
Min. temperatura fluida T_{min}	-20 °C
Maks. temperatura fluida T_{max}	110 °C

Materijali

Kućište pumpe	Sivi liv
Radno kolo	PP-LGF50
Vratilo	Nerđajući čelik
Materijal ležaja	Grafit

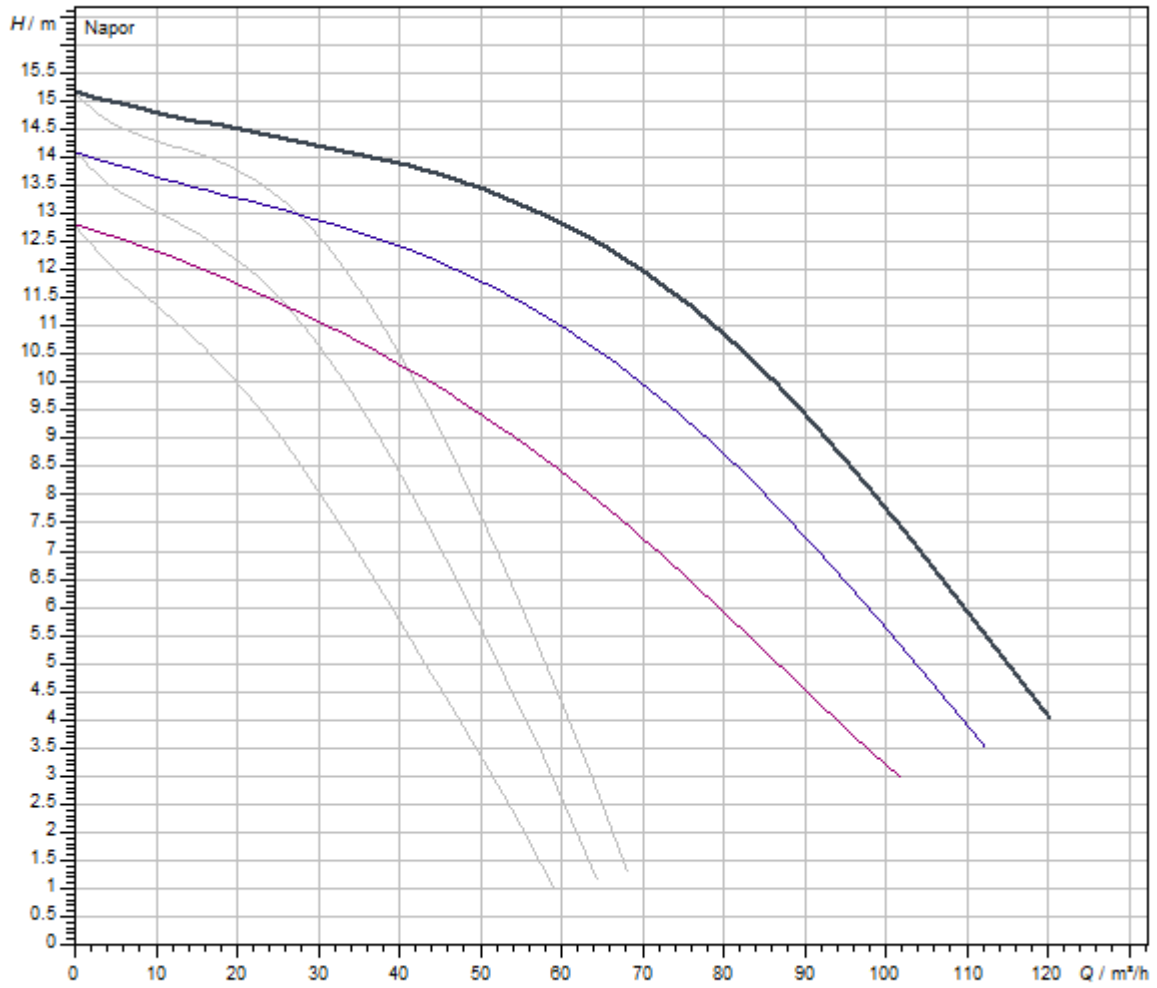
Podaci o motoru

Mrežni priključak	3~400 V, 50 Hz
Nominalna struja I_N	4,85 A
Broj obrtaja maks. n_{max}	2900 1/min
Potrošnja električne energije $P_1(Q=maks.)$ izabranog radnog kola * broj pumpi P_1	2400 W
Emitovanje smetnji	EN 61000-6-3
Otpornost na smetnje	EN 61000-6-2
Klasa zaštite motora	IPX4D

Montažne dimenzije

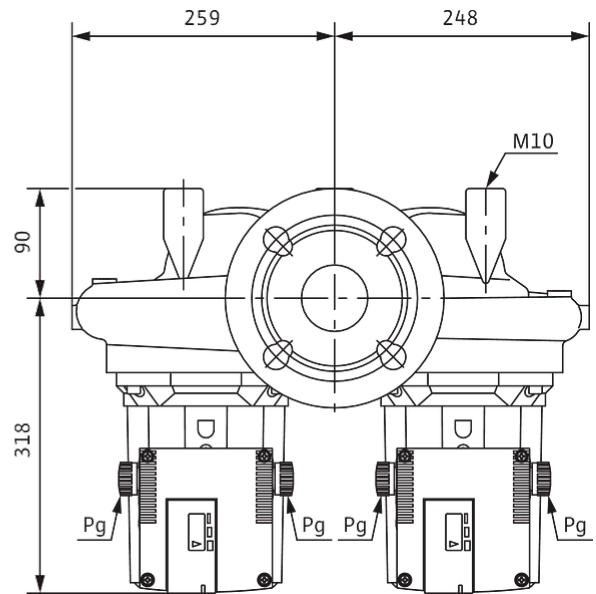
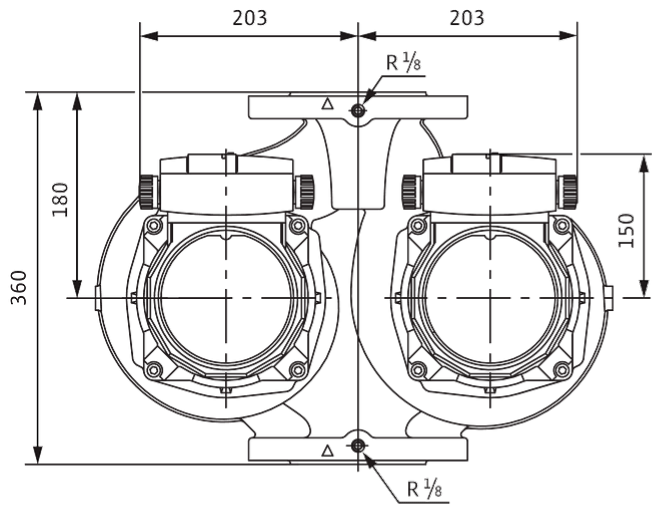
Cevni priključak sa usisne strane	DN 80
Ukupna visina L_0	360 mm

Radne krive



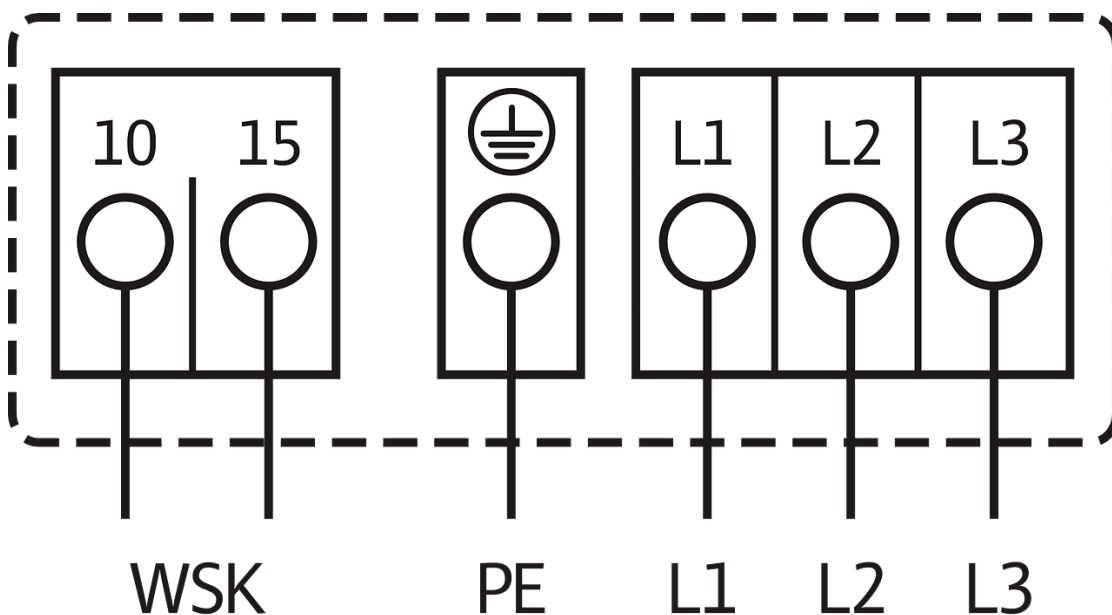
Dimenzije i crteži sa dimenzijama

TOP-SD



Šema električnog priključivanja

TOP-S

**Mrežni priključak** 3~400 V, 50 Hz

3~230 V, 50 Hz (opciono sa preklopnim utikačem 3~230 V)

WSK = termički zaštitni kontakt namotaja

Potpuna zaštita motora na svim stepenovima broja obrtaja sa opcionim uređajem za isključenje

SK 602N/SK 622N ili drugim upravljačkim/regulacionim uređajima s mogućnošću priključivanja WSK

Aktiviranje: Eksterno aktiviranje na upravljačkom/regulacionom uređaju

Reset: Reset smetnje se vrši nakon hlađenja motora

automatski



Slično kao na slici

List sa tehničkim podacima

Hidraulički podaci

Maksimalni radni pritisak P_N	10 bar
Min. temperatura fluida T_{min}	-20 °C
Maks. temperatura fluida T_{max}	110 °C

Materijali

Kućište pumpe	Sivi liv
Radno kolo	PP-LGF50
Vratilo	Nerđajući čelik
Materijal ležaja	Grafit

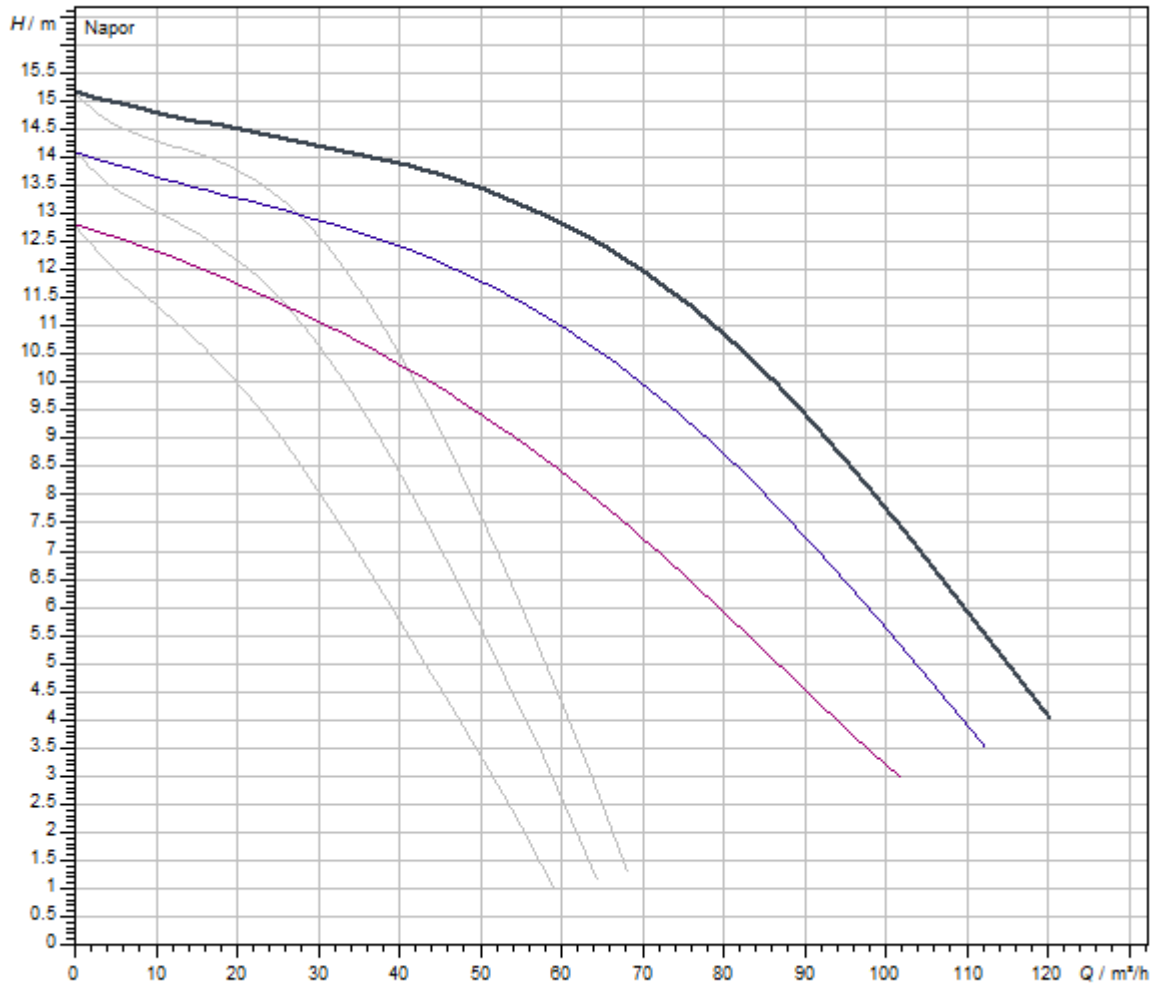
Podaci o motoru

Mrežni priključak	3~400 V, 50 Hz
Nominalna struja I_N	4,85 A
Broj obrtaja maks. n_{max}	2900 1/min
Potrošnja električne energije $P_1(Q=maks.)$ izabranog radnog kola * broj pumpi P_1	2400 W
Emitovanje smetnji	EN 61000-6-3
Otpornost na smetnje	EN 61000-6-2
Klasa zaštite motora	IPX4D

Montažne dimenzije

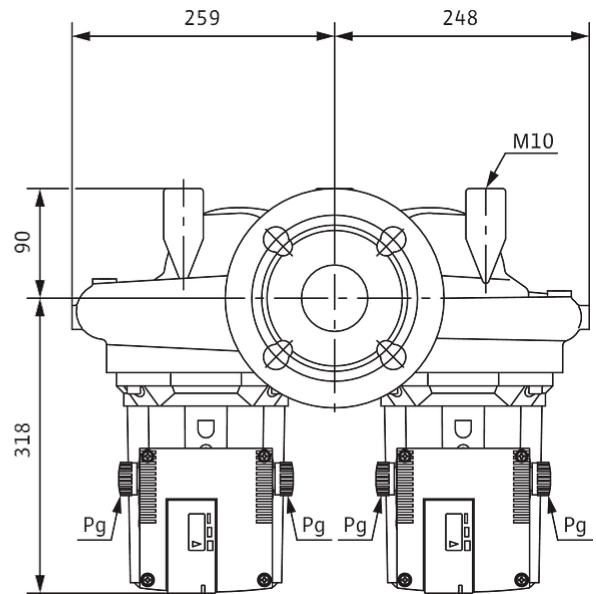
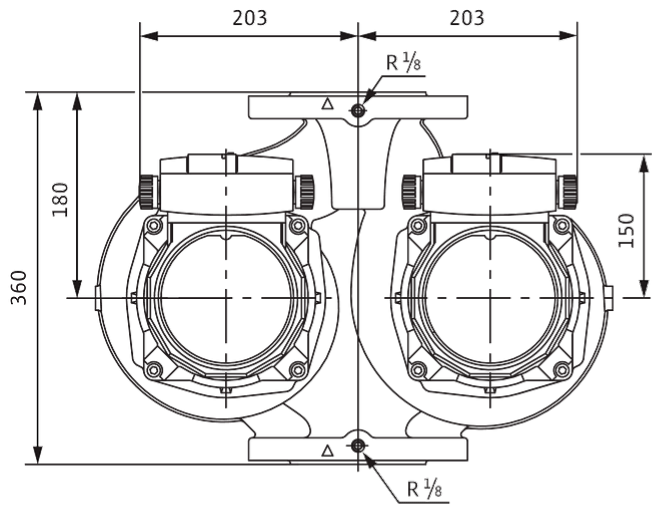
Cevni priključak sa usisne strane	DN 80
Ukupna visina L_0	360 mm

Radne krive



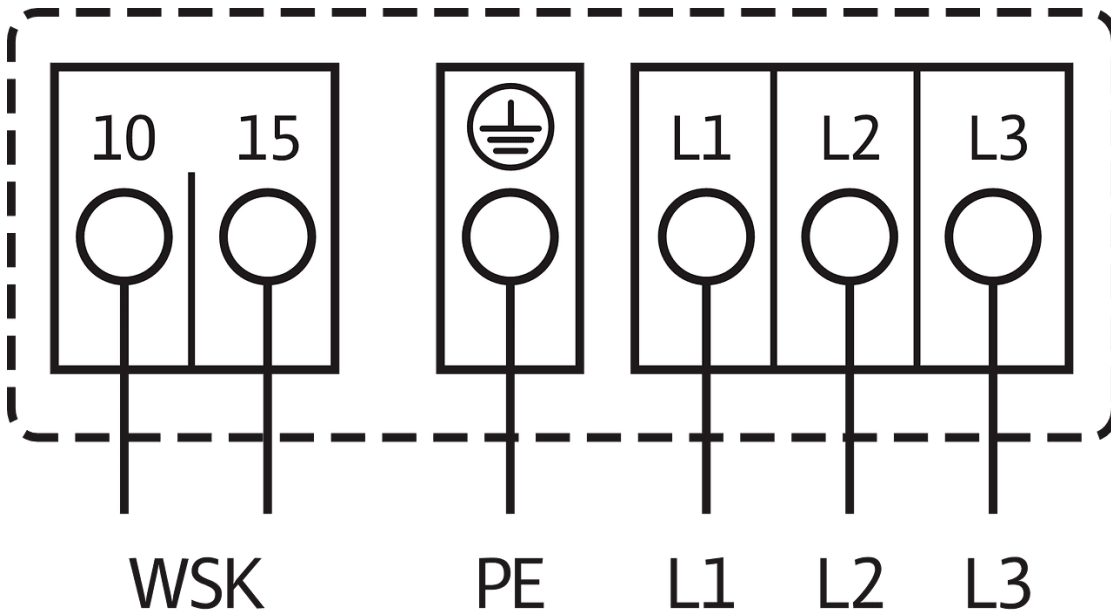
Dimenzije i crteži sa dimenzijama

TOP-SD



Šema električnog priključivanja

TOP-S

**Mrežni priključak** 3~400 V, 50 Hz

3~230 V, 50 Hz (opciono sa preklopnim utikačem 3~230 V)

WSK = termički zaštitni kontakt namotaja

Potpuna zaštita motora na svim stepenovima broja obrtaja sa opcionim uređajem za isključenje

SK 602N/SK 622N ili drugim upravljačkim/regulacionim uređajima s mogućnošću priključivanja WSK

Aktiviranje: Eksterno aktiviranje na upravljačkom/regulacionom uređaju

Reset: Reset smetnje se vrši nakon hlađenja motora

automatski



Slično kao na slici

List sa tehničkim podacima

Hidraulički podaci

Maksimalni radni pritisak P_N	6 bar
Min. temperatura fluida T_{min}	-20 °C
Maks. temperatura fluida T_{max}	110 °C

Materijali

Kućište pumpe	Sivi liv
Radno kolo	PP-LGF50
Vratilo	Nerđajući čelik
Materijal ležaja	Grafit

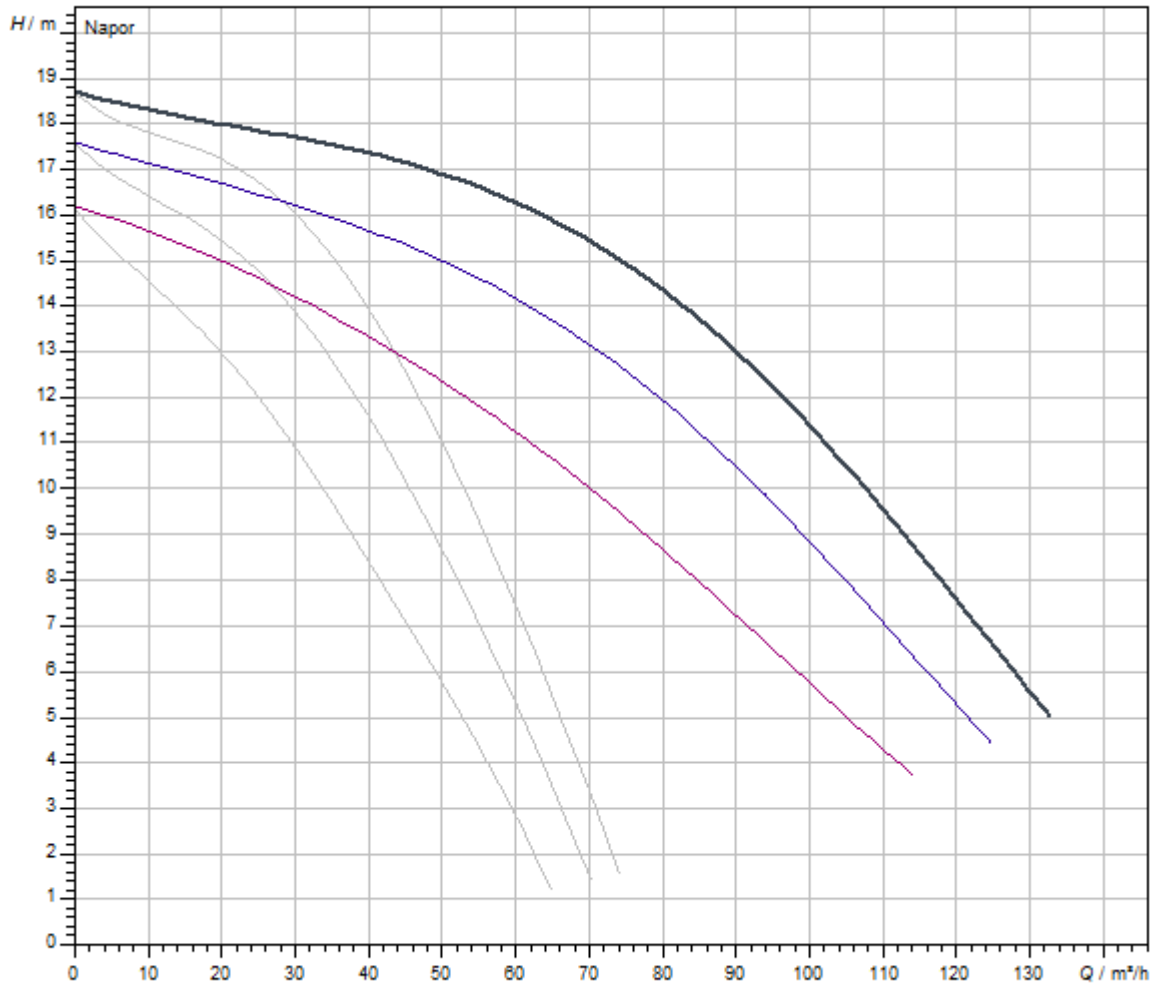
Podaci o motoru

Mrežni priključak	3~400 V, 50 Hz
Nominalna struja I_N	6,1 A
Broj obrtaja maks. n_{max}	2900 1/min
Potrošnja električne energije $P_1(Q=maks.)$ izabranog radnog kola * broj pumpi P_1	3120 W
Emitovanje smetnji	EN 61000-6-3
Otpornost na smetnje	EN 61000-6-2
Klasa zaštite motora	IPX4D

Montažne dimenzije

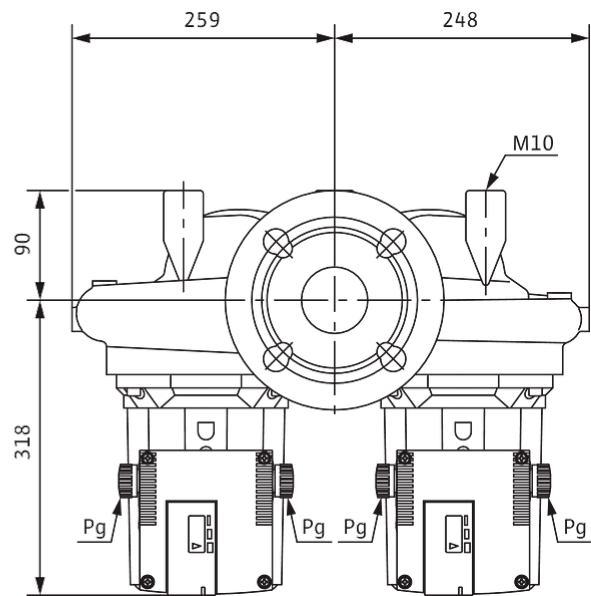
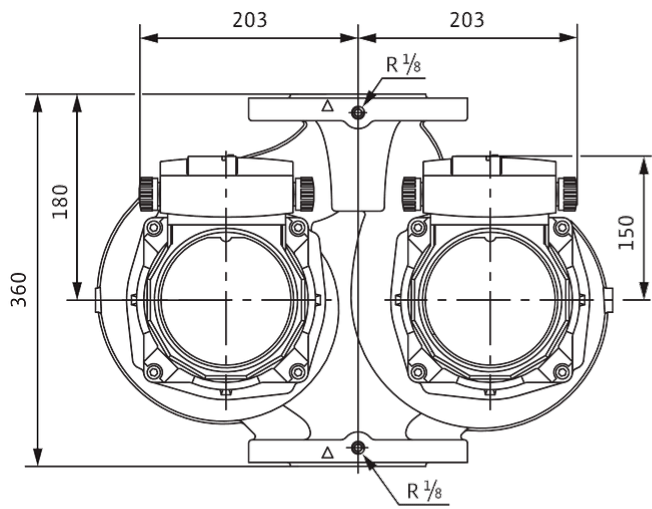
Cevni priključak sa usisne strane	DN 80
Ukupna visina L_0	360 mm

Radne krive



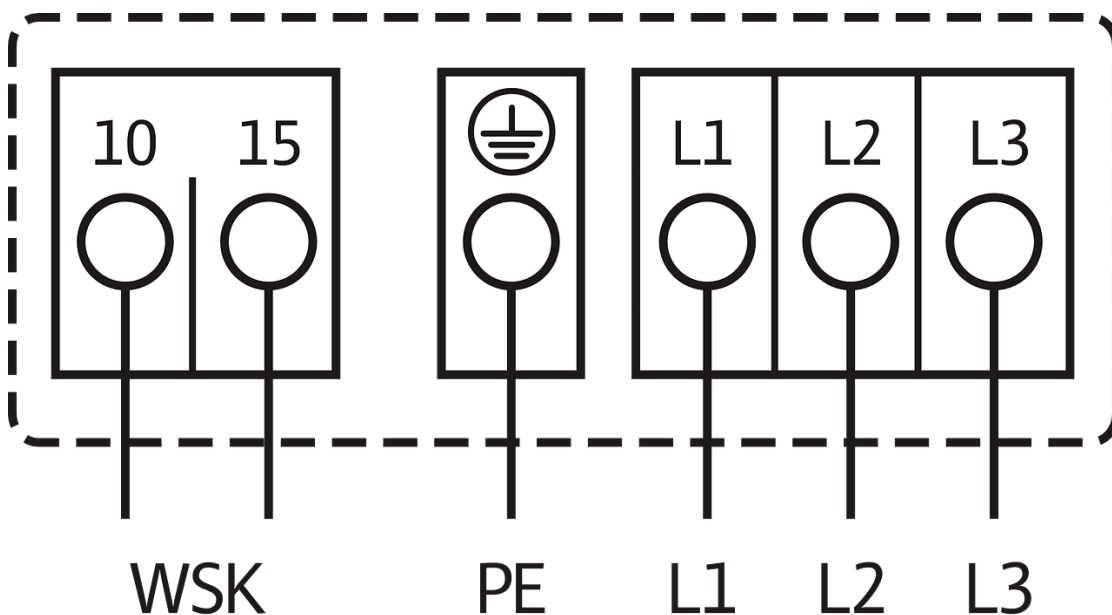
Dimenzije i crteži sa dimenzijama

TOP-SD



Šema električnog priključivanja

TOP-S

**Mrežni priključak** 3~400 V, 50 Hz

3~230 V, 50 Hz (opciono sa preklopnim utikačem 3~230 V)

WSK = termički zaštitni kontakt namotaja

Potpuna zaštita motora na svim stepenovima broja obrtaja sa opcionim uređajem za isključenje

SK 602N/SK 622N ili drugim upravljačkim/regulacionim uređajima s mogućnošću priključivanja WSK

Aktiviranje: Eksterno aktiviranje na upravljačkom/regulacionom uređaju

Reset: Reset smetnje se vrši nakon hlađenja motora

automatski



Slično kao na slici

List sa tehničkim podacima

Hidraulički podaci

Maksimalni radni pritisak P_N	10 bar
Min. temperatura fluida T_{min}	-20 °C
Maks. temperatura fluida T_{max}	110 °C

Materijali

Kućište pumpe	Sivi liv
Radno kolo	PP-LGF50
Vratilo	Nerđajući čelik
Materijal ležaja	Grafit

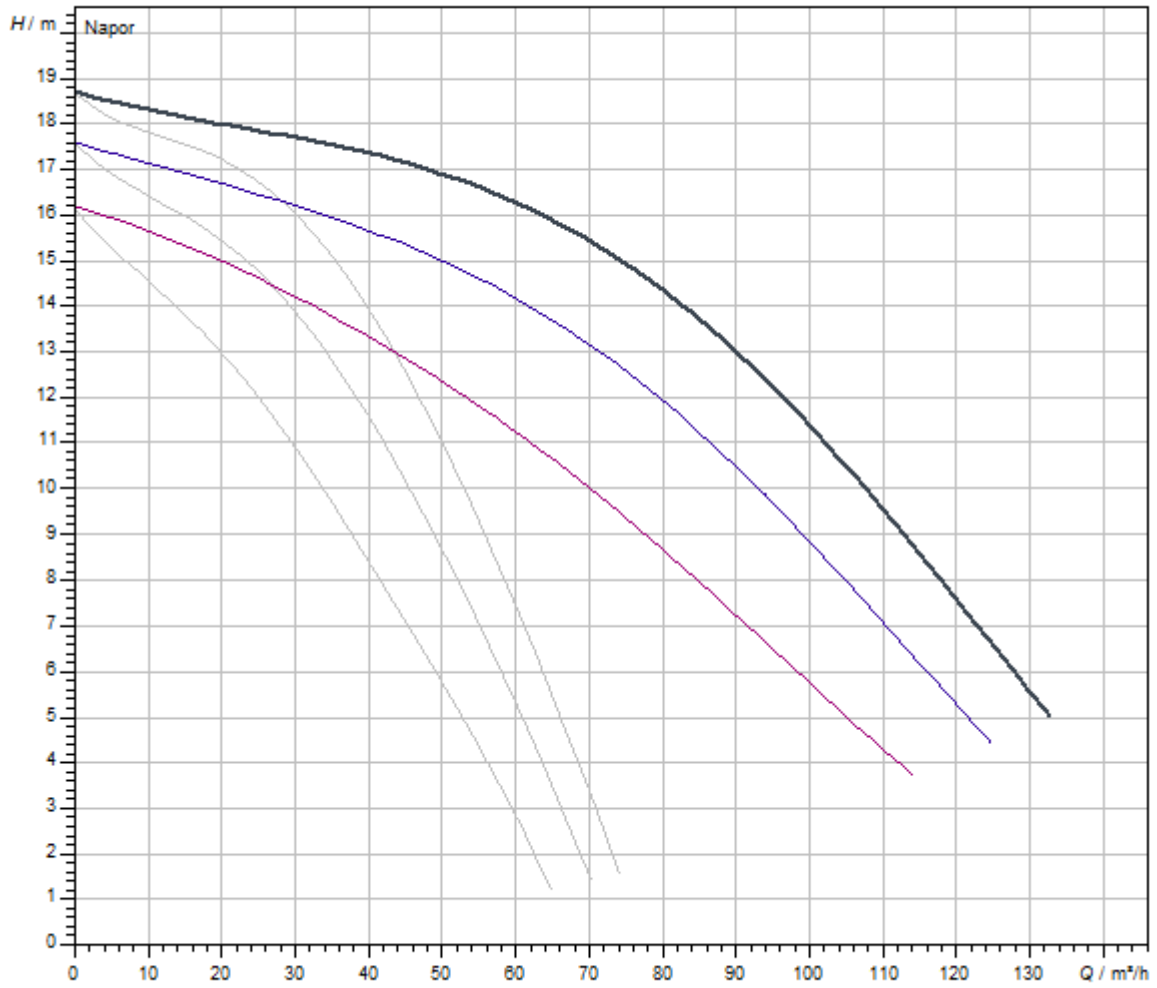
Podaci o motoru

Mrežni priključak	3~400 V, 50 Hz
Nominalna struja I_N	6,1 A
Broj obrtaja maks. n_{max}	2900 1/min
Potrošnja električne energije $P_1(Q=maks.)$ izabranog radnog kola * broj pumpi P_1	3120 W
Emitovanje smetnji	EN 61000-6-3
Otpornost na smetnje	EN 61000-6-2
Klasa zaštite motora	IPX4D

Montažne dimenzije

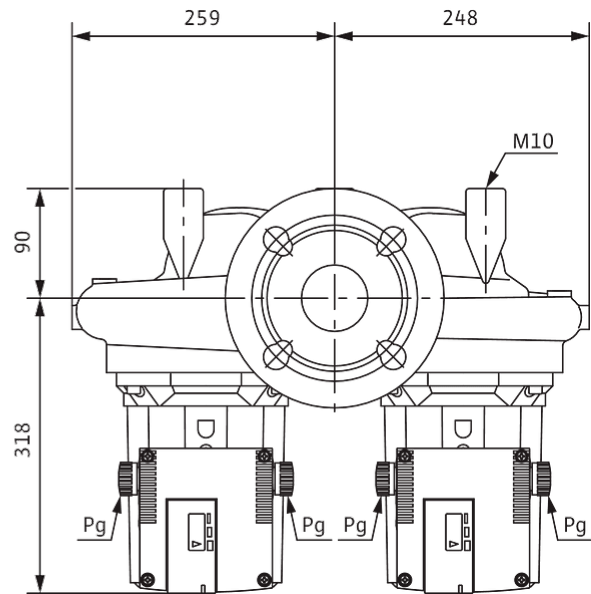
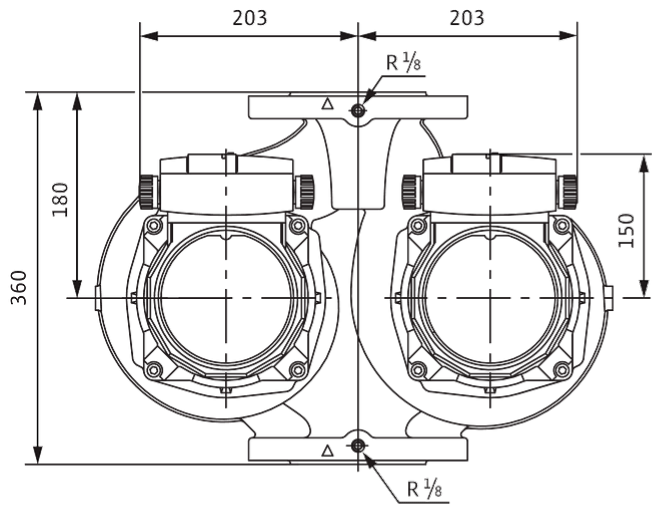
Cevni priključak sa usisne strane	DN 80
Ukupna visina L_0	360 mm

Radne krive



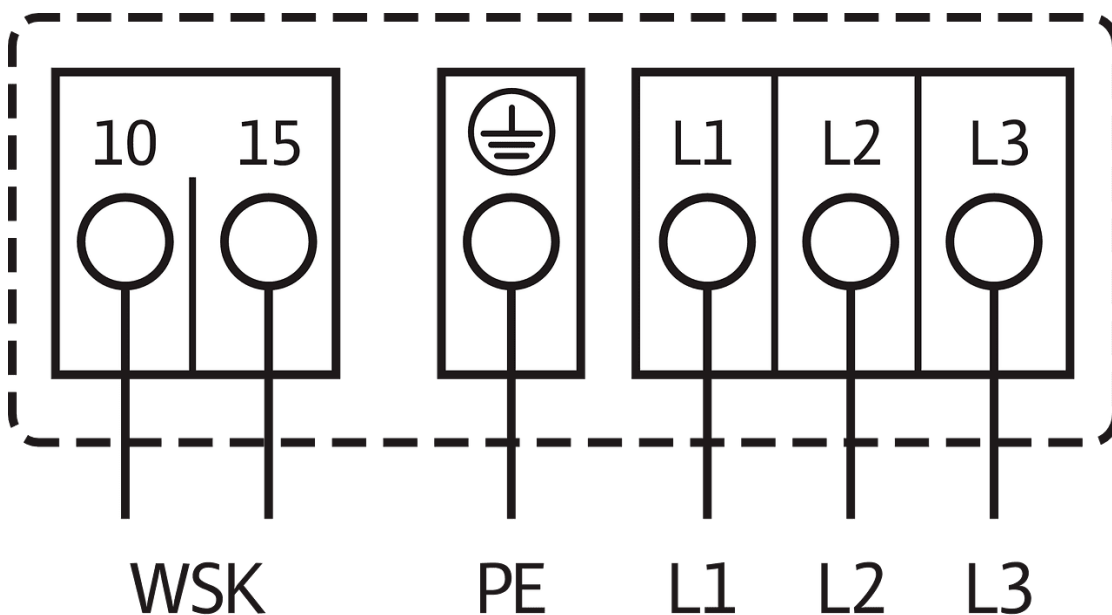
Dimenzije i crteži sa dimenzijama

TOP-SD



Šema električnog priključivanja

TOP-S

**Mrežni priključak** 3~400 V, 50 Hz

3~230 V, 50 Hz (opciono sa preklopnim utikačem 3~230 V)

WSK = termički zaštitni kontakt namotaja

Potpuna zaštita motora na svim stepenovima broja obrtaja sa opcionim uređajem za isključenje

SK 602N/SK 622N ili drugim upravljačkim/regulacionim uređajima s mogućnošću priključivanja WSK

Aktiviranje: Eksterno aktiviranje na upravljačkom/regulacionom uređaju

Reset: Reset smetnje se vrši nakon hlađenja motora

automatski

Pioneering for You

wilo

WILO SE
Wilopark 1
44263 Dortmund
Germany
T +49 231 4102-0
F +49 231 4102-7363
wilo@wilo.com
www.wilo.com

More contact details at www.wilo.com