

## Wilo-TOP-S



<b>Wilo-TOP-S</b>	<b>4</b>
TOP-S 25/5 (1~230 V, PN 10)	8
TOP-S 25/5 (3~400/230 V, PN 10)	11
TOP-S 25/7 (1~230 V, PN 10)	14
TOP-S 25/7 (3~400/230 V, PN 10)	17
TOP-S 25/10 (1~230 V, PN 10)	20
TOP-S 25/10 (3~400/230 V, PN 10)	23
TOP-S 25/13 (1~230 V, PN 10)	26
TOP-S 25/13 (3~400/230 V, PN 10)	29
TOP-S 30/4 (1~230 V, PN 10)	32
TOP-S 30/4 (3~400/230 V, PN 10)	35
TOP-S 30/5 (1~230 V, PN 10)	38
TOP-S 30/5 (3~400/230 V, PN 10)	41
TOP-S 30/7 (1~230 V, PN 10)	44
TOP-S 30/7 (3~400/230 V, PN 10)	47
TOP-S 30/10 (1~230 V, PN 10)	50
TOP-S 30/10 (3~400/230 V, PN 10)	53
TOP-S 40/4 (1~230 V, PN 6/10)	56
TOP-S 40/4 (3~400/230 V, PN 6/10)	59
TOP-S 40/7 (1~230 V, PN 6/10)	62
TOP-S 40/7 (3~400/230 V, PN 6/10)	65
TOP-S 40/10 (3~400/230 V, PN 6/10)	68
TOP-S 40/10 2-SPEEDS (1~230 V, PN 6/10)	71
TOP-S 40/15 (3~400/230 V, PN 6/10)	74
TOP-S 40/15 2-SPEEDS (1~230 V, PN 6/10)	77
TOP-S 50/4 (1~230 V, PN 6/10)	80
TOP-S 50/4 (3~400/230 V, PN 6/10)	83
TOP-S 50/7 (3~400/230 V, PN 6/10)	86
TOP-S 50/7 2-SPEEDS (1~230 V, PN 6/10)	89
TOP-S 50/10 (3~400/230 V, PN 6/10)	92
TOP-S 50/10 2-SPEEDS (1~230 V, PN 6/10)	95
TOP-S 50/15 (3~400/230 V, PN 6/10)	98
TOP-S 65/7 (3~400/230 V, PN 6/10)	101
TOP-S 65/7 2-SPEEDS (1~230 V, PN 6/10)	104
TOP-S 65/10 (3~400/230 V, PN 6/10)	107



TOP-S 65/10 2-SPEEDS (1~230 V, PN 6/10)	110
TOP-S 65/13 (3~400/230 V, PN 6/10)	111
TOP-S 65/15 (3~400/230 V, PN 6/10)	114
TOP-S 80/7 (3~400/230 V, PN 6)	117
TOP-S 80/7 (3~400/230 V, PN 10)	118
TOP-S 80/7 2-SPEEDS (1~230 V, PN 6)	119
TOP-S 80/10 (3~400/230 V, PN 6)	122
TOP-S 80/10 (3~400/230 V, PN 10)	125
TOP-S 80/15 (3~400/230 V, PN 6)	128
TOP-S 80/15 (3~400/230 V, PN 10)	131
TOP-S 80/20 (3~400/230 V, PN 6)	134
TOP-S 80/20 (3~400/230 V, PN 10)	137
TOP-S 100/10 (3~400/230 V, PN 6)	140
TOP-S 100/10 (3~400/230 V, PN 10)	143



### Posebne karakteristike/prednosti proizvoda

- > Lampica za kontrolu smera obrtanja za prikaz pravilnog smera obrtanja (samo za 3~)
- > Ručno prilagođavanje snage sa 3 stepena broja obrtaja
- > Kućište pumpe sa kataforeznom (KTL) prevlakom štiti od korozije prilikom stvaranja kondenzata

### Preporučene servisne usluge



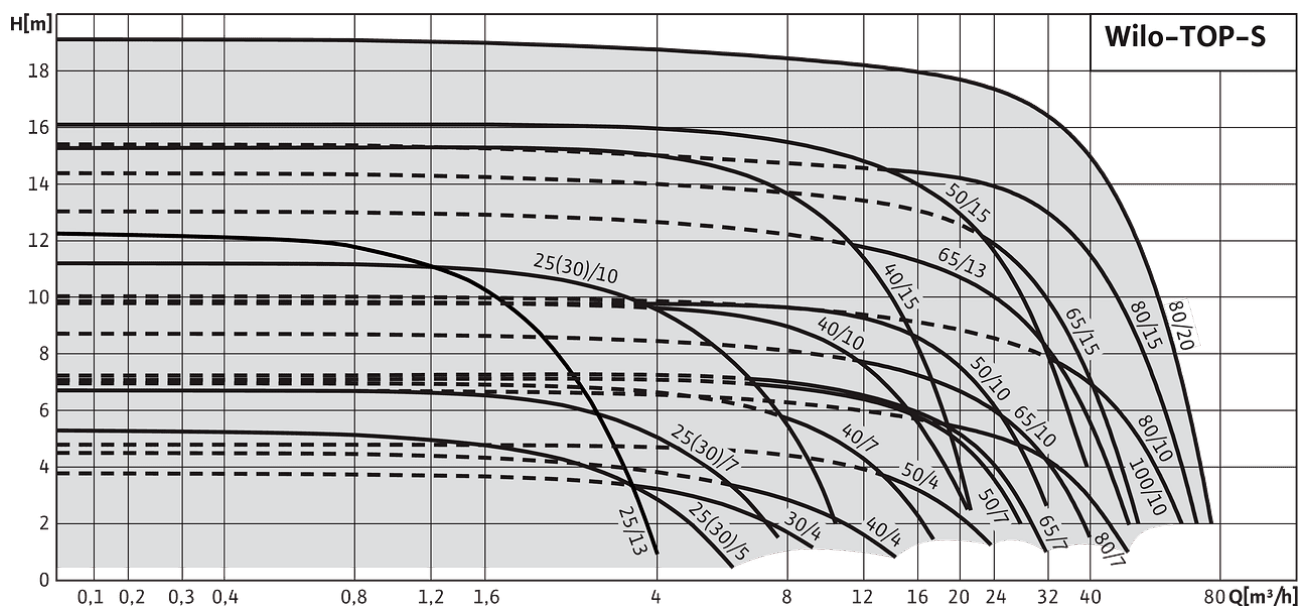
Asistent Wilo-Live



Optimizacija postrojenja



Energy Solutions



### Vrsta konstrukcije

Cirkulaciona pumpa sa vlažnim rotorom, sa navojnim ili prirubničkim priključkom.

### Primena

Toplovodna grejanja svih sistema, industrijske cirkulacione instalacije, klima uređaji i zatvoreni kružni tokovi hlađenja

**Oprema/funkcija****Režimi rada**

- Prebacivanje stepena broja obrtaja

**Ručne funkcije**

- Podešavanje stepena broja obrtaja: 3 stepena broja obrtaja (2 stepena broja obrtaja za monofazne pumpe sa  $P2 \geq 350$  W)

**Automatske funkcije**

- Interna zaštita od nedozvoljeno visokih temperatura namotaja (samo za pumpe  $P2 \leq 180$  W)

**Funkcije signalizacije i prikazivanja**

- Zaštitni kontakt namotaja (WSK, normalno zatvoren kontakt bez potencijala) samo kod pumpi sa  $P2 \geq 180$  W) za potpunu zaštitu motora na svim stepenima brojeva obrtaja sa opcionim uređajem za isključenje SK 602N/SK 622N
- Kontrolna lampica smera obrtaja (samo kod trofaznih pumpi)
- Prikaz izabranog stepena broja obrtaja

**Upravljanje dupleks pumpama (dupleks pumpa, odn. 2 x pojedinačna pumpa)**

- Glavni režim rada/rezervni režim rada ili paralelni rad (za automatsko prebacivanje zbog greške/vremenski uslovljenu zamenu pumpi, potreban je odgovarajući upravljački uređaj na objektu)

**Oprema**

- Kod pumpi sa prirubnicom: verzije prirubnica
  - Standardni model za pumpe DN 40 do DN 65: Kombinovana prirubnica PN 6/10 (prirubnica PN 16 u skladu sa EN 1092-2) za kontra-prirubnice PN 6 i PN 16.
  - Standardni model za pumpe DN 80 / DN 100: Prirubnica PN 6 (dimenzionisana PN 16 u skladu sa EN 1092-2) za kontra-prirubnicu PN 6
- Mogućnost uvlačenja kabla sa obe strane (samo kod monofaznih pumpi i trofaznih pumpi sa  $P2 \geq 180$  W)
- Serijska toplotna izolacija za primenu kod grejanja

**Način označavanja**Primer: **TOP-S 40/10**

- TOP-S** Standardna pumpa (navojna ili pumpa sa prirubnicom)
- 40/** Nominalni prečnik priključka
- 10** Nominalni napor pumpe [m] kod  $Q = 0$  m<sup>3</sup>/h

**Tehnički podaci**

- Dozvoljeni opseg temperatura od -20 °C do +130 °C, □ kratkotrajno (2 h) do +140 °C (TOP-S 25/13, 80/15, 80/20: -20 °C do +110 °C)
- Mrežni priključak:
  - 1~230 V, 50 Hz (u zavisnosti od tipa)
  - 3~230 V, 50 Hz (sa opcionim preklopnim utikačem)
  - 3~400 V, 50 Hz
- Stepen zaštite IP X4D
- Navojni, odnosno prirubnički priključak (u zavisnosti od tipa) Rp 1 do DN 100
- Maks. radni pritisak, standardni model: 6/10 bari odn. 6 bari (specijalni model: 10 bara)

**Materijali**

- Kućište pumpe: Sivi liv
- Radno kolo: Plastika
- Vratilo: Nerđajući čelik
- Ležaj: Grafit, impregniran metalom

**Opseg isporuke**

- Pumpa
- Toplotna izolacija
- Uklj. zaptivače kod navojnog priključka
- Podloške za vijke prirubnice (kod nominalnog prečnika priključka DN 40 - DN 65)
- Uputstvo za ugradnju i upotrebu

## Lista proizvoda

Oznaka proizvoda	Cevni priključak	Ukupna visina L0	Maksimalni radni pritisak PN	Mrežni priključak	Bruto težina oko m	Količina po paleti	Broj artikla
TOP-S 25/5 (1~230 V, PN 10)	G 1½	180 mm	10 bar	1~230 V, 50 Hz	4,4 kg	96	2044009
TOP-S 25/5 (3~400/230 V, PN 10)	G 1½	180 mm	10 bar	3~400 V, 50 Hz	4,6 kg	96	2044010
TOP-S 25/7 (1~230 V, PN 10)	G 1½	180 mm	10 bar	1~230 V, 50 Hz	5,3 kg	96	2048320
TOP-S 25/7 (3~400/230 V, PN 10)	G 1½	180 mm	10 bar	3~400 V, 50 Hz	5,3 kg	96	2048321
TOP-S 25/10 (1~230 V, PN 10)	G 1½	180 mm	10 bar	1~230 V, 50 Hz	7,1 kg	96	2061962
TOP-S 25/10 (3~400/230 V, PN 10)	G 1½	180 mm	10 bar	3~400 V, 50 Hz	7 kg	96	2165521
TOP-S 25/13 (1~230 V, PN 10)	G 1½	180 mm	10 bar	1~230 V, 50 Hz	5,5 kg	96	2084440
TOP-S 25/13 (3~400/230 V, PN 10)	G 1½	180 mm	10 bar	3~400 V, 50 Hz	5,5 kg	96	2084441
TOP-S 30/4 (1~230 V, PN 10)	G 2	180 mm	10 bar	1~230 V, 50 Hz	5,1 kg	96	2044011
TOP-S 30/4 (3~400/230 V, PN 10)	G 2	180 mm	10 bar	3~400 V, 50 Hz	5,1 kg	96	2044012
TOP-S 30/5 (1~230 V, PN 10)	G 2	180 mm	10 bar	1~230 V, 50 Hz	4,6 kg	96	2044013
TOP-S 30/5 (3~400/230 V, PN 10)	G 2	180 mm	10 bar	3~400 V, 50 Hz	4,7 kg	96	2044014
TOP-S 30/7 (1~230 V, PN 10)	G 2	180 mm	10 bar	1~230 V, 50 Hz	5,5 kg	96	2048322
TOP-S 30/7 (3~400/230 V, PN 10)	G 2	180 mm	10 bar	3~400 V, 50 Hz	5,6 kg	96	2048323
TOP-S 30/10 (1~230 V, PN 10)	G 2	180 mm	10 bar	1~230 V, 50 Hz	7,2 kg	96	2066132
TOP-S 30/10 (3~400/230 V, PN 10)	G 2	180 mm	10 bar	3~400 V, 50 Hz	7,2 kg	96	2165522
TOP-S 40/4 (1~230 V, PN 6/10)	DN 40	220 mm	10 bar	1~230 V, 50 Hz	10,4 kg	45	2080040
TOP-S 40/4 (3~400/230 V, PN 6/10)	DN 40	220 mm	10 bar	3~400 V, 50 Hz	10,6 kg	45	2080041
TOP-S 40/7 (1~230 V, PN 6/10)	DN 40	250 mm	10 bar	1~230 V, 50 Hz	12,5 kg	45	2080042
TOP-S 40/7 (3~400/230 V, PN 6/10)	DN 40	250 mm	10 bar	3~400 V, 50 Hz	12,5 kg	45	2165523
TOP-S 40/10 (3~400/230 V, PN 6/10)	DN 40	250 mm	10 bar	3~400 V, 50 Hz	16 kg	28	2165525
TOP-S 40/10 2-SPEEDS (1~230 V, PN 6/10)	DN 40	250 mm	10 bar	1~230 V, 50 Hz	15,5 kg	28	2165524
TOP-S 40/15 (3~400/230 V, PN 6/10)	DN 40	250 mm	10 bar	3~400 V, 50 Hz	22,5 kg	12	2165527
TOP-S 40/15 2-SPEEDS (1~230 V, PN 6/10)	DN 40	250 mm	10 bar	1~230 V, 50 Hz	22,6 kg	12	2165526
TOP-S 50/4 (1~230 V, PN 6/10)	DN 50	240 mm	10 bar	1~230 V, 50 Hz	13,9 kg	45	2080048
TOP-S 50/4 (3~400/230 V, PN 6/10)	DN 50	240 mm	10 bar	3~400 V, 50 Hz	14 kg	45	2165528
TOP-S 50/7 (3~400/230 V, PN 6/10)	DN 50	280 mm	10 bar	3~400 V, 50 Hz	17,8 kg	28	2165530
TOP-S 50/7 2-SPEEDS (1~230 V, PN 6/10)	DN 50	280 mm	10 bar	1~230 V, 50 Hz	17 kg	28	2165529
TOP-S 50/10 (3~400/230 V, PN 6/10)	DN 50	280 mm	10 bar	3~400 V, 50 Hz	19 kg	28	2165532
TOP-S 50/10 2-SPEEDS (1~230 V, PN 6/10)	DN 50	280 mm	10 bar	1~230 V, 50 Hz	19 kg	28	2165531
TOP-S 50/15 (3~400/230 V, PN 6/10)	DN 50	340 mm	10 bar	3~400 V, 50 Hz	26,8 kg	12	2165533
TOP-S 65/7 (3~400/230 V, PN 6/10)	DN 65	280 mm	10 bar	3~400 V, 50 Hz	19,5 kg	28	2165535
TOP-S 65/7 2-SPEEDS (1~230 V, PN 6/10)	DN 65	280 mm	10 bar	1~230 V, 50 Hz	20,5 kg	28	2165534
TOP-S 65/10 (3~400/230 V, PN 6/10)	DN 65	340 mm	10 bar	3~400 V, 50 Hz	23,3 kg	12	2165537
TOP-S 65/10 2-SPEEDS (1~230 V, PN 6/10)	DN 65	340 mm	10 bar	1~230 V, 50 Hz	22,5 kg	12	2165536
TOP-S 65/13 (3~400/230 V, PN 6/10)	DN 65	340 mm	10 bar	3~400 V, 50 Hz	29,4 kg	12	2165538
TOP-S 65/15 (3~400/230 V, PN 6/10)	DN 65	340 mm	10 bar	3~400 V, 50 Hz	31 kg	12	2165539

Oznaka proizvoda	Cevni priključak	Ukupna visina L0	Maksimalni radni pritisak PN	Mrežni priključak	Bruto težina oko m	Količina po paleti	Broj artikla
TOP-S 80/7 (3~400/230 V, PN 6)	DN 80	360 mm	6 bar	3~400 V, 50 Hz	25 kg	12	2165541
TOP-S 80/7 (3~400/230 V, PN 10)	DN 80	360 mm	10 bar	3~400 V, 50 Hz	26,4 kg	12	2165542
TOP-S 80/7 2-SPEEDS (1~230 V, PN 6)	DN 80	360 mm	6 bar	1~230 V, 50 Hz	26,5 kg	12	2165540
TOP-S 80/10 (3~400/230 V, PN 6)	DN 80	360 mm	6 bar	3~400 V, 50 Hz	33,9 kg	12	2165543
TOP-S 80/10 (3~400/230 V, PN 10)	DN 80	360 mm	10 bar	3~400 V, 50 Hz	33,3 kg	12	2165544
TOP-S 80/15 (3~400/230 V, PN 6)	DN 80	360 mm	6 bar	3~400 V, 50 Hz	45,7 kg	8	2165545
TOP-S 80/15 (3~400/230 V, PN 10)	DN 80	360 mm	10 bar	3~400 V, 50 Hz	45,7 kg	8	2165546
TOP-S 80/20 (3~400/230 V, PN 6)	DN 80	360 mm	6 bar	3~400 V, 50 Hz	48,9 kg	8	2165547
TOP-S 80/20 (3~400/230 V, PN 10)	DN 80	360 mm	10 bar	3~400 V, 50 Hz	48,9 kg	8	2165548
TOP-S 100/10 (3~400/230 V, PN 6)	DN 100	360 mm	6 bar	3~400 V, 50 Hz	36,9 kg	12	2165549
TOP-S 100/10 (3~400/230 V, PN 10)	DN 100	360 mm	10 bar	3~400 V, 50 Hz	36,9 kg	12	2165550





Slično kao na slici

## List sa tehničkim podacima

### Hidraulički podaci

Maksimalni radni pritisak $P_N$	10 bar
Min. temperatura fluida $T_{min}$	-20 °C
Maks. temperatura fluida $T_{max}$	130 °C

### Materijali

Kućičte pumpe	Sivi liv
Radno kolo	PPE-GF30
Vratilo	Nerđajući čelik
Materijal ležaja	Grafit

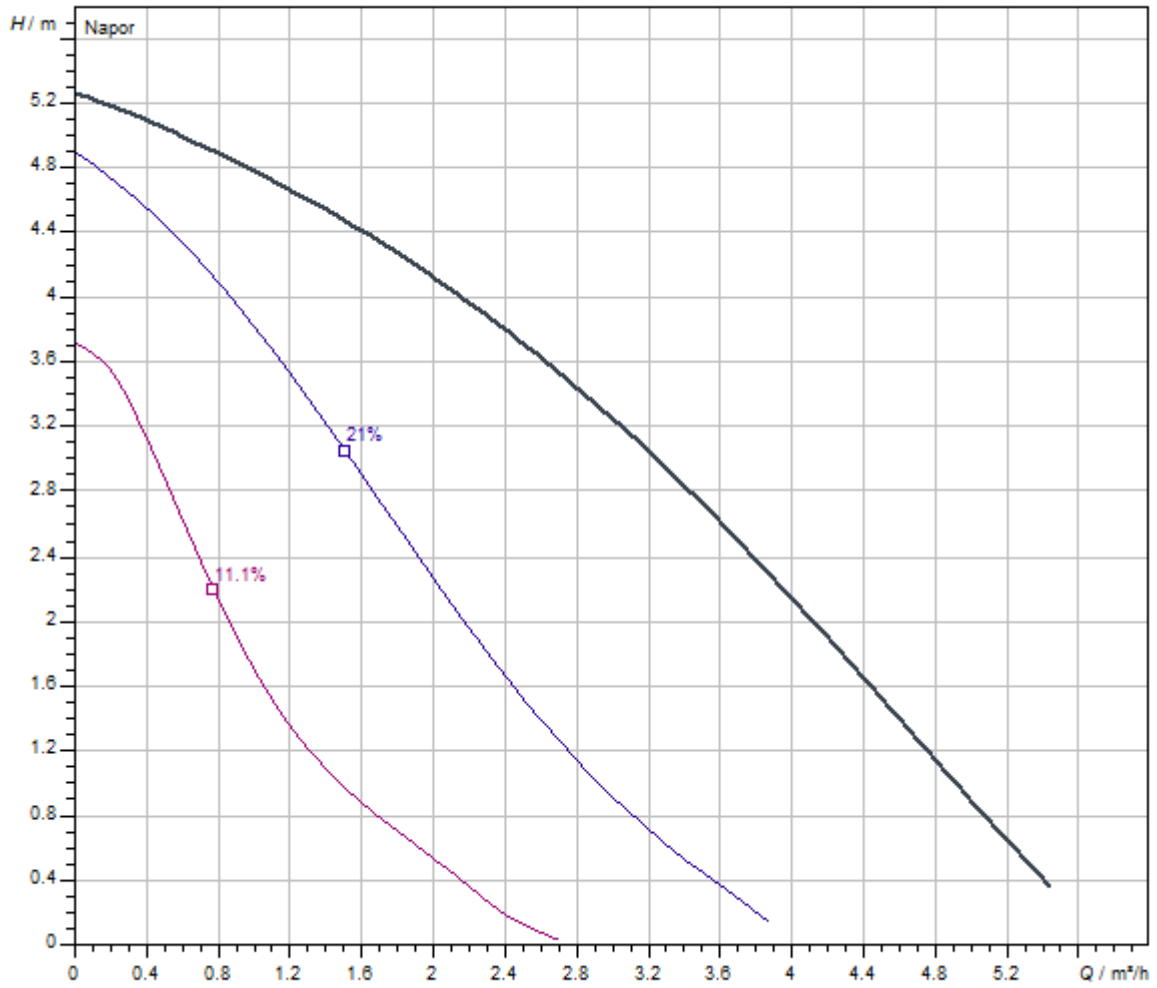
### Podaci o motoru

Mrežni priključak	1~230 V, 50 Hz
Nominalna struja $I_N$	0,4 A
Broj obrtaja maks. $n_{max}$	2650 1/min
Potrošnja električne energije $P_1(Q=maks.)$ izabranog radnog kola * broj pumpi $P_1$	150 W
Emitovanje smetnji	EN 61000-6-3
Otpornost na smetnje	EN 61000-6-2
Klasa zaštite motora	IPX4D

### Montažne dimenzije

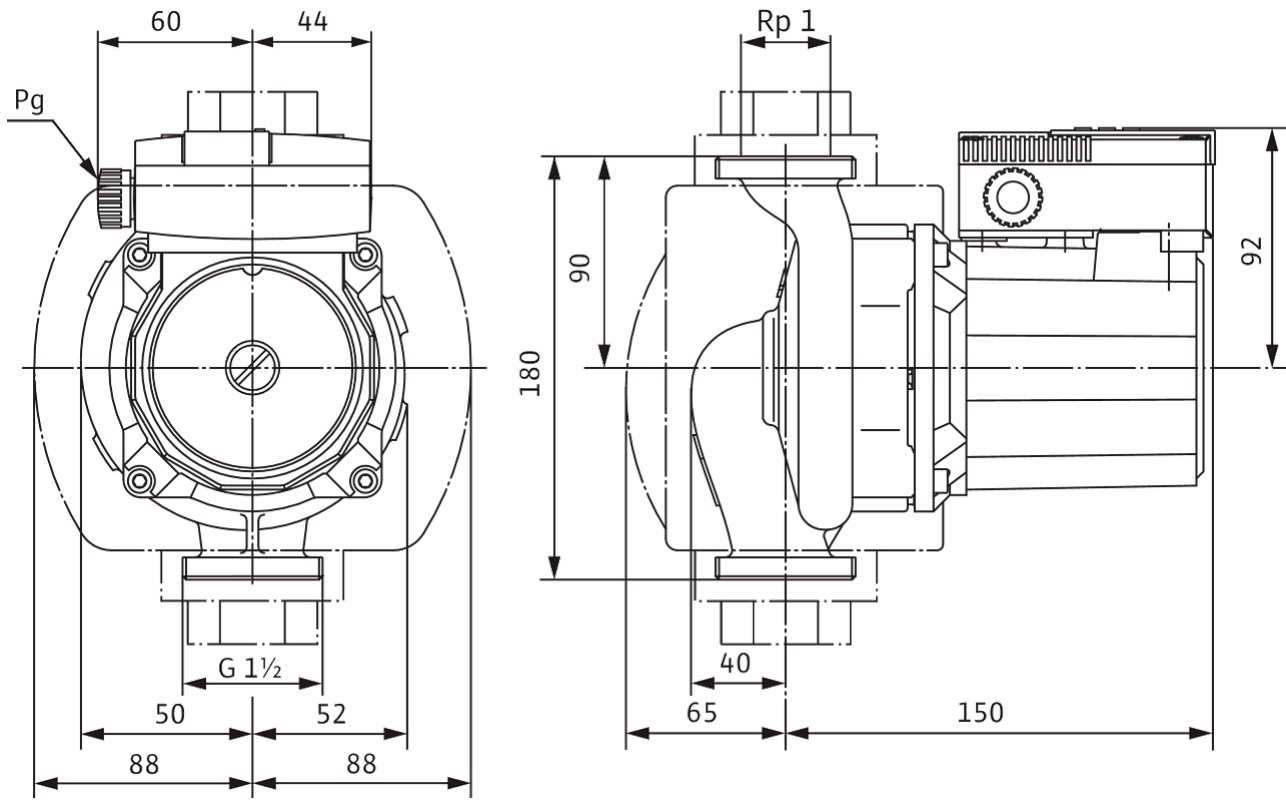
Cevni priključak sa usisne strane	G 1½
Ukupna visina $L_0$	180 mm

Radne krive



Dimenzije i crteži sa dimenzijama

TOP-S





Slično kao na slici

## List sa tehničkim podacima

### Hidraulički podaci

Maksimalni radni pritisak $P_N$	10 bar
Min. temperatura fluida $T_{min}$	-20 °C
Maks. temperatura fluida $T_{max}$	130 °C

### Materijali

Kućičte pumpe	Sivi liv
Radno kolo	PPE-GF30
Vratilo	Nerđajući čelik
Materijal ležaja	Grafit

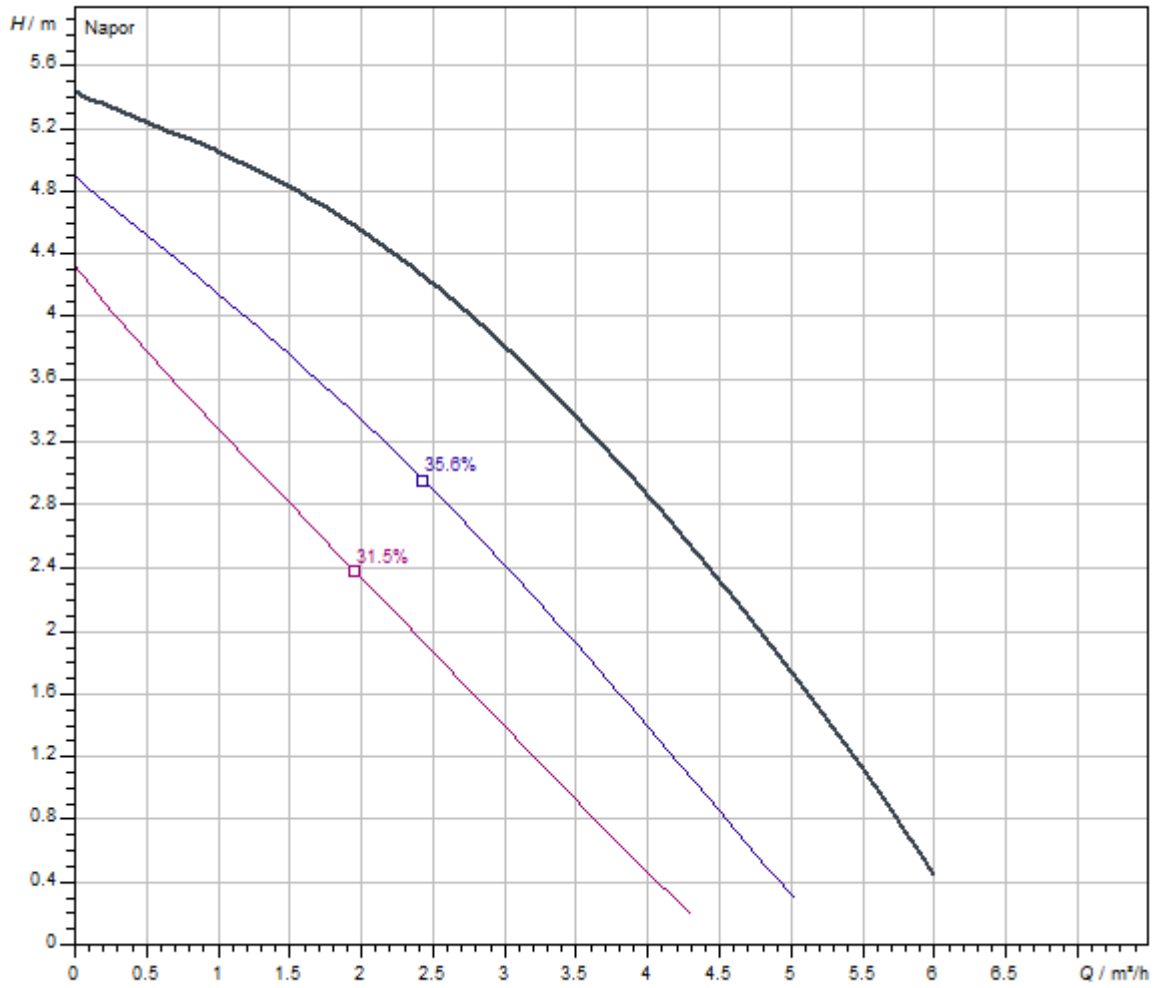
### Podaci o motoru

Mrežni priključak	3~400 V, 50 Hz
Nominalna struja $I_N$	0,4 A
Broj obrtaja maks. $n_{max}$	2650 1/min
Potrošnja električne energije $P_1(Q=maks.)$ izabranog radnog kola * broj pumpi $P_1$	150 W
Emitovanje smetnji	EN 61000-6-3
Otpornost na smetnje	EN 61000-6-2
Klasa zaštite motora	IPX4D

### Montažne dimenzije

Cevni priključak sa usisne strane	G 1½
Ukupna visina $L_0$	180 mm

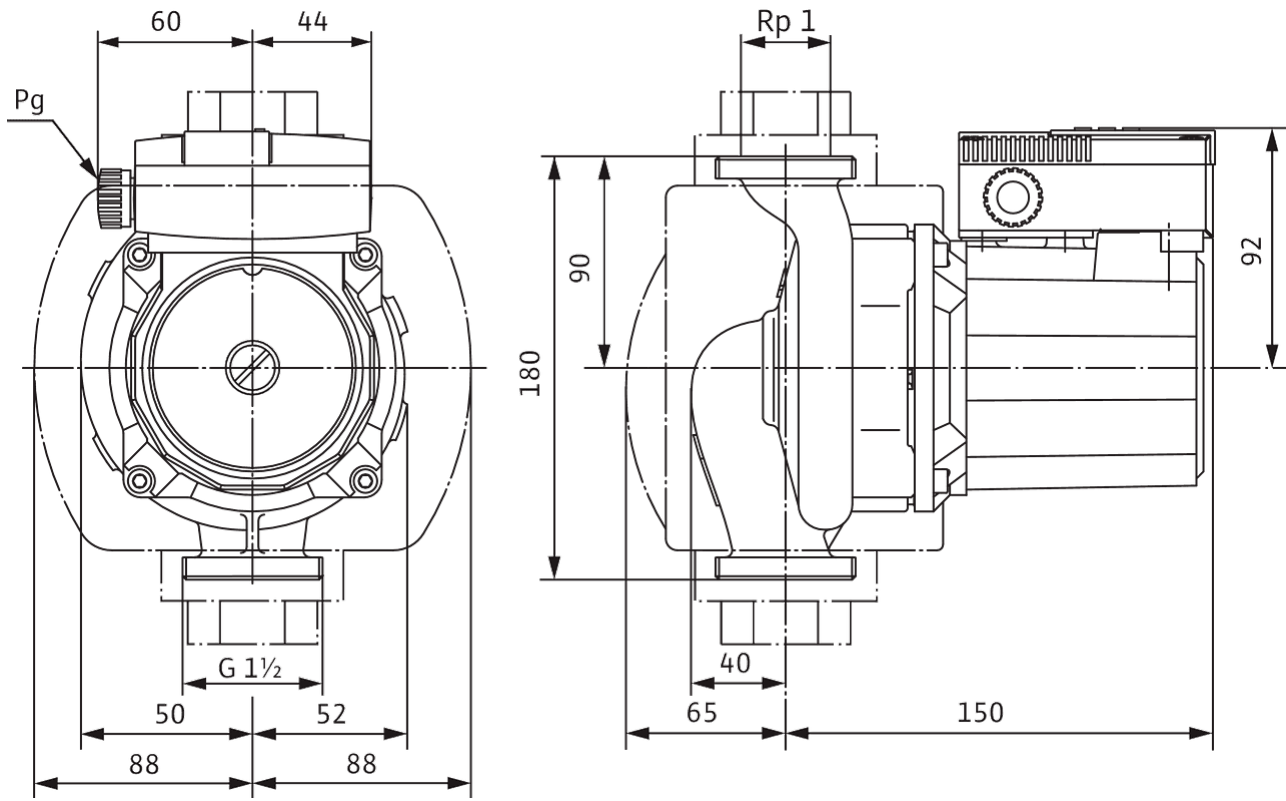
Radne krive





Dimenzije i crteži sa dimenzijama

TOP-S





Slično kao na slici

## List sa tehničkim podacima

### Hidraulički podaci

Maksimalni radni pritisak $P_N$	10 bar
Min. temperatura fluida $T_{min}$	-20 °C
Maks. temperatura fluida $T_{max}$	130 °C

### Materijali

Kućište pumpe	Sivi liv
Radno kolo	PP-LGF50
Vratilo	Nerđajući čelik
Materijal ležaja	Grafit

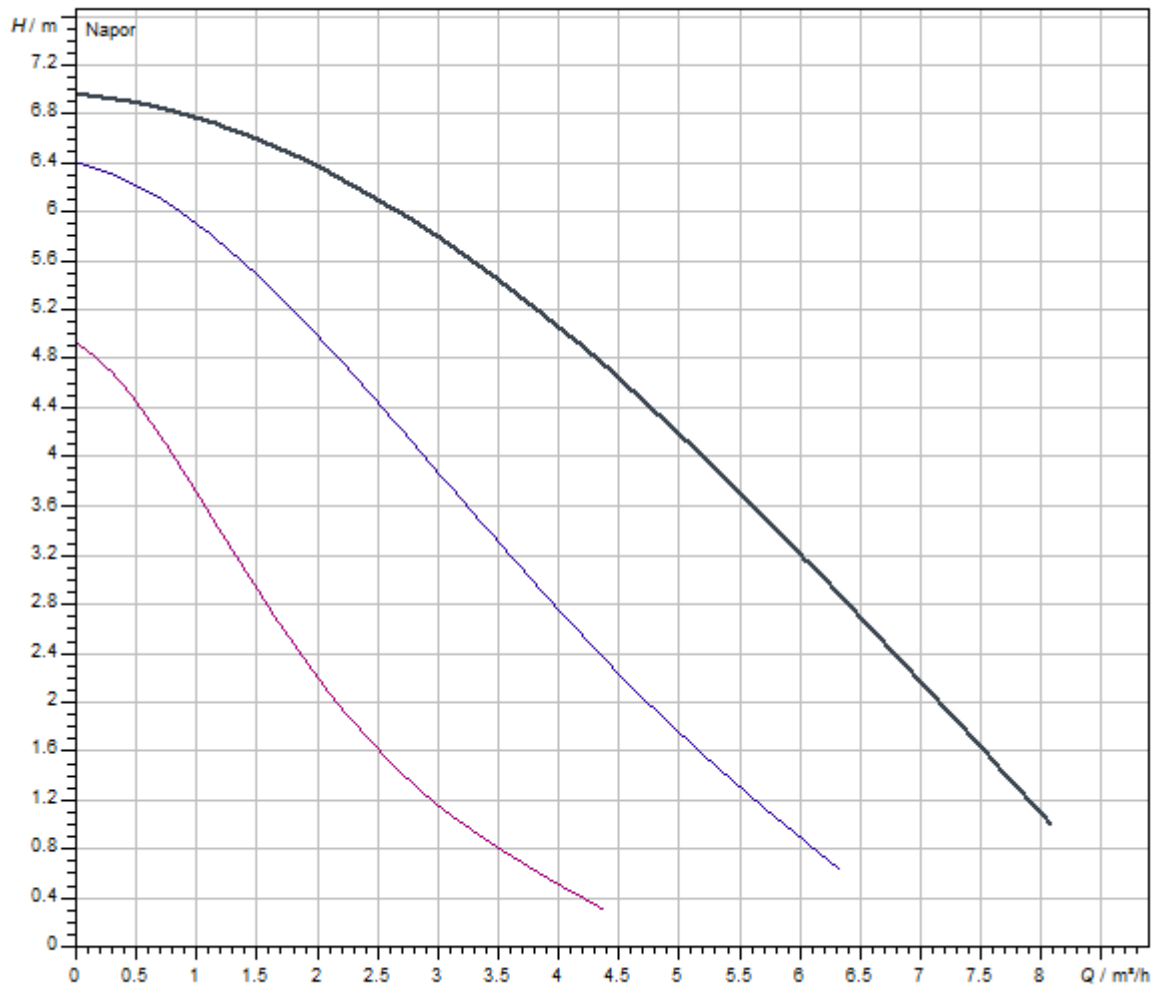
### Podaci o motoru

Mrežni priključak	1~230 V, 50 Hz
Nominalna struja $I_N$	0,93 A
Broj obrtaja maks. $n_{max}$	2600 1/min
Potrošnja električne energije $P_1(Q=maks.)$ izabranog radnog kola * broj pumpi $P_1$	195 W
Emitovanje smetnji	EN 61000-6-3
Otpornost na smetnje	EN 61000-6-2
Klasa zaštite motora	IPX4D

### Montažne dimenzije

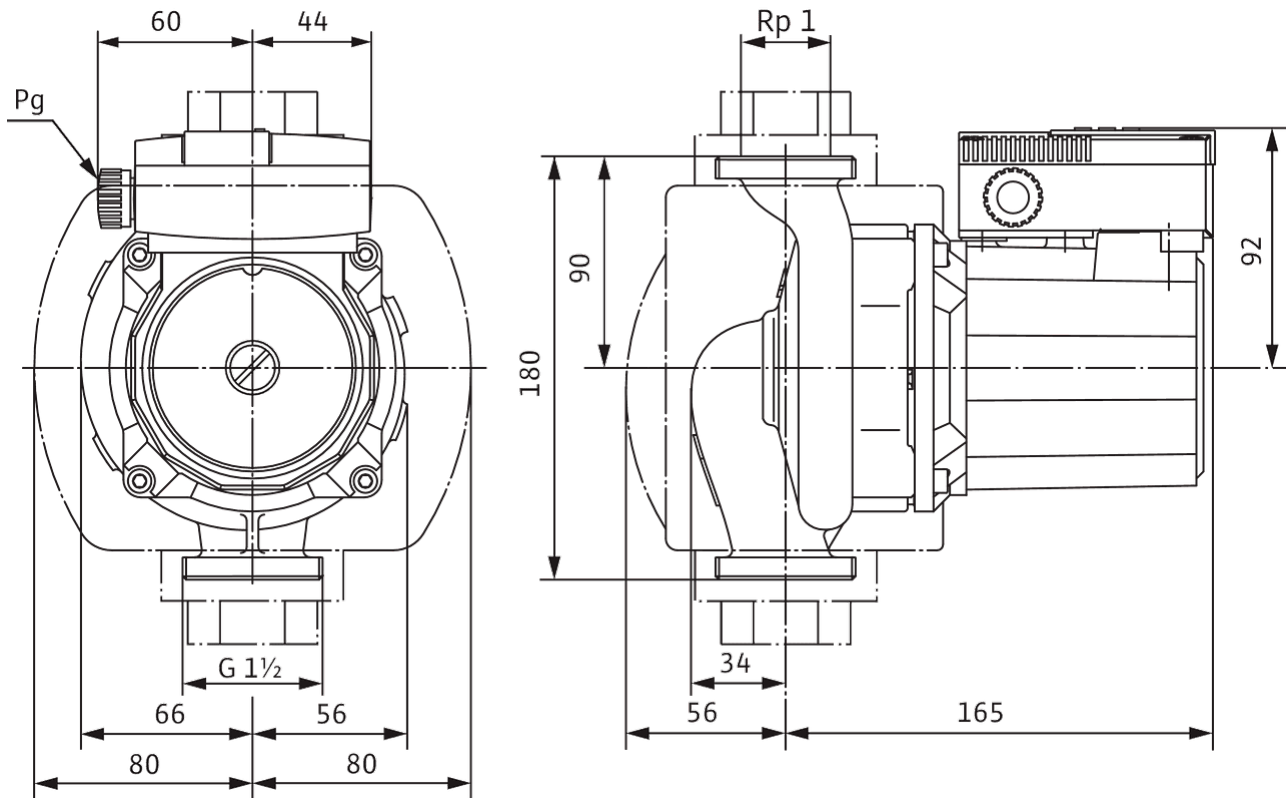
Cevni priključak sa usisne strane	G 1½
Ukupna visina $L_0$	180 mm

## Radne krive



Dimenzije i crteži sa dimenzijama

TOP-S





Slično kao na slici

## List sa tehničkim podacima

### Hidraulički podaci

Maksimalni radni pritisak $P_N$	10 bar
Min. temperatura fluida $T_{min}$	-20 °C
Maks. temperatura fluida $T_{max}$	130 °C

### Materijali

Kućište pumpe	Sivi liv
Radno kolo	PP-LGF50
Vratilo	Nerđajući čelik
Materijal ležaja	Grafit

### Podaci o motoru

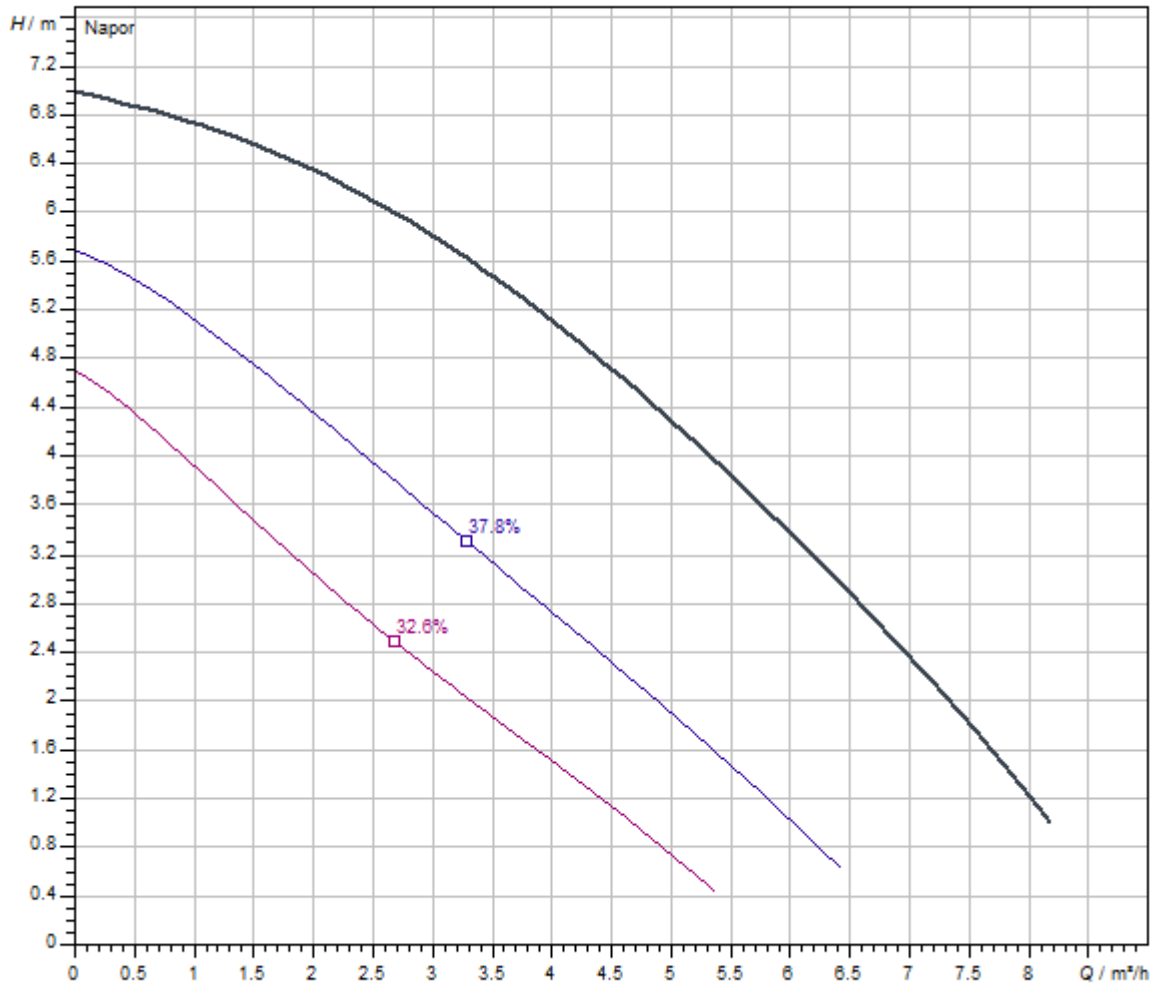
Mrežni priključak	3~400 V, 50 Hz
Nominalna struja $I_N$	0,45 A
Broj obrtaja maks. $n_{max}$	2600 1/min
Potrošnja električne energije $P_1(Q=maks.)$ izabranog radnog kola * broj pumpi $P_1$	195 W
Emitovanje smetnji	EN 61000-6-3
Otpornost na smetnje	EN 61000-6-2
Klasa zaštite motora	IPX4D

### Montažne dimenzije

Cevni priključak sa usisne strane	G 1½
Ukupna visina $L_0$	180 mm

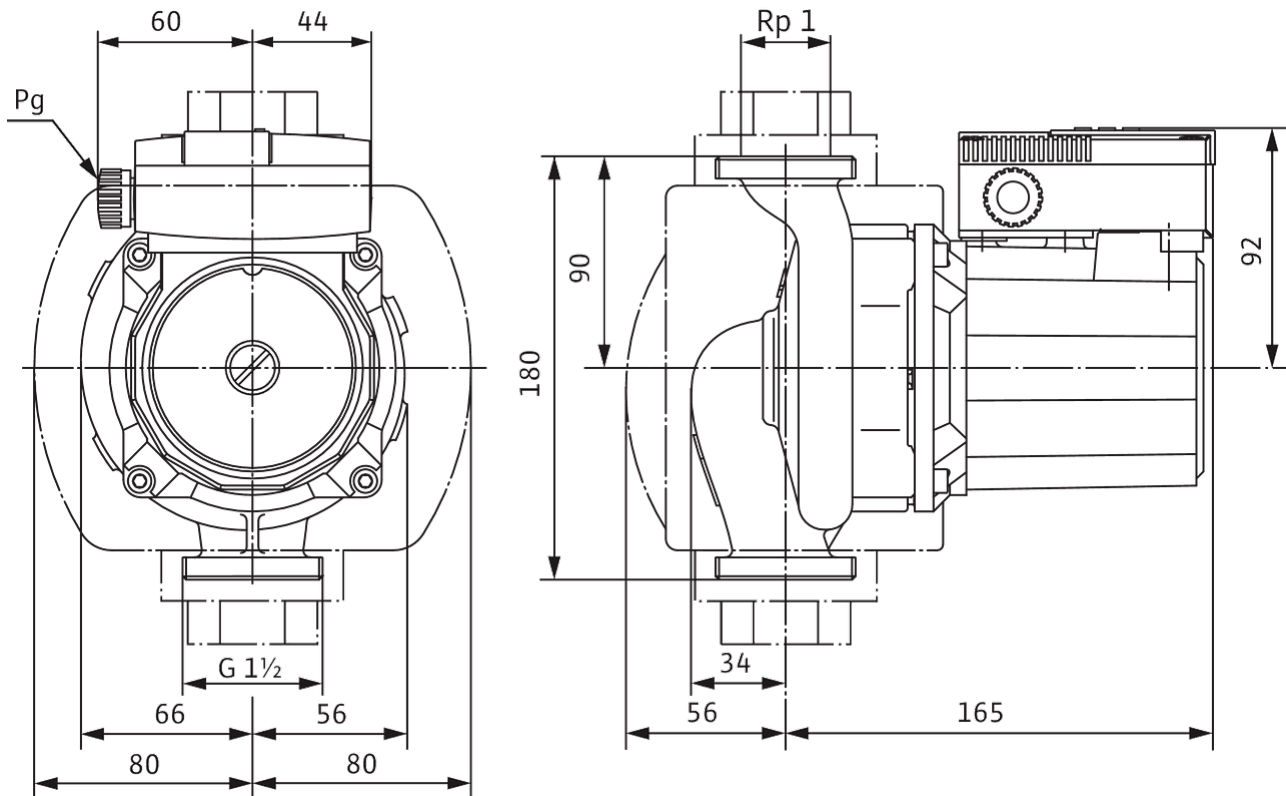


Radne krive



Dimenzije i crteži sa dimenzijama

TOP-S





Slično kao na slici

## List sa tehničkim podacima

### Hidraulički podaci

Maksimalni radni pritisak $P_N$	10 bar
Min. temperatura fluida $T_{min}$	-20 °C
Maks. temperatura fluida $T_{max}$	130 °C

### Materijali

Kućičte pumpe	Sivi liv
Radno kolo	PP-LGF50
Vratilo	Nerđajući čelik
Materijal ležaja	Grafit

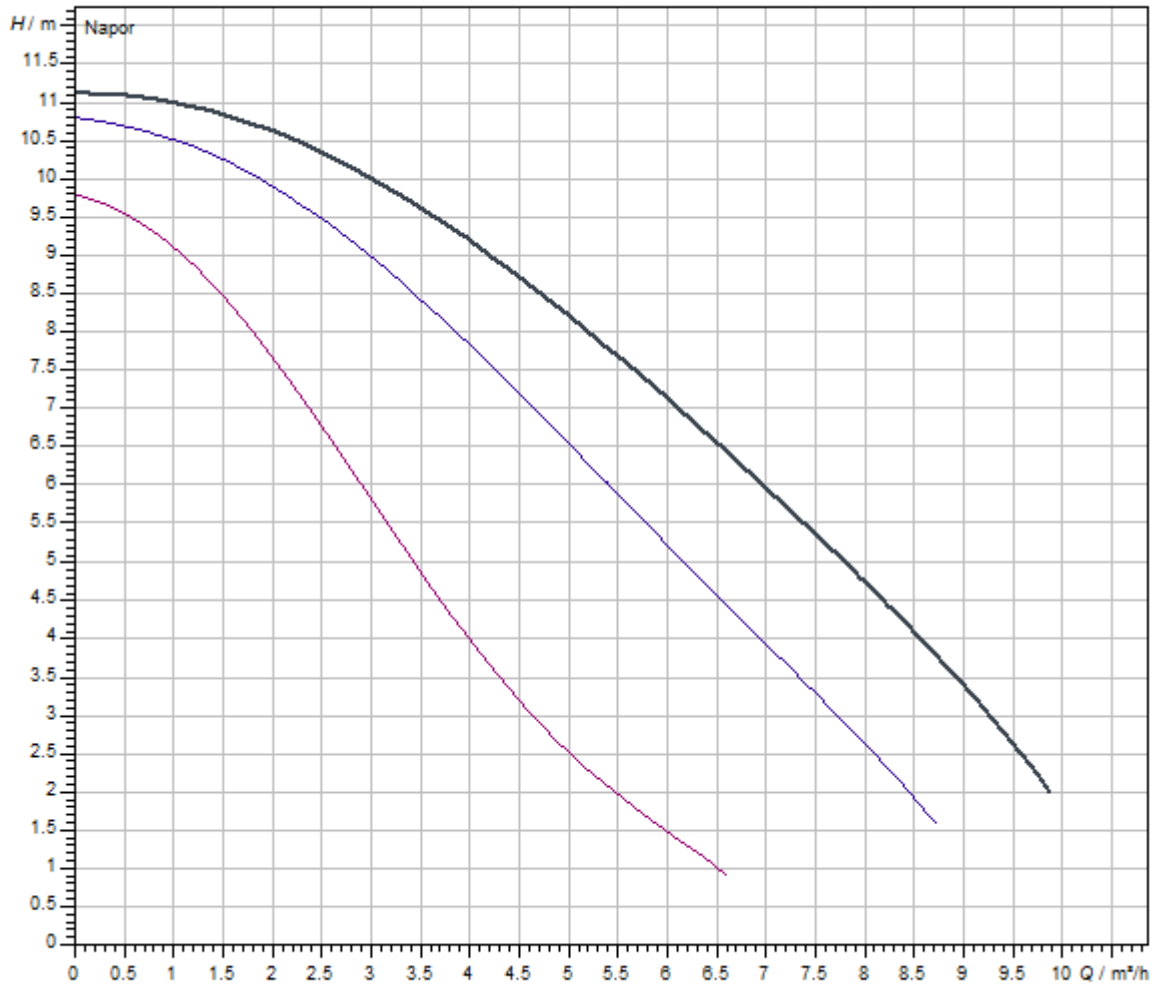
### Podaci o motoru

Mrežni priključak	1~230 V, 50 Hz
Nominalna struja $I_N$	1,91 A
Broj obrtaja maks. $n_{max}$	2700 1/min
Potrošnja električne energije $P_1(Q=maks.)$ izabranog radnog kola * broj pumpi $P_1$	390 W
Emitovanje smetnji	EN 61000-6-3
Otpornost na smetnje	EN 61000-6-2
Klasa zaštite motora	IPX4D

### Montažne dimenzije

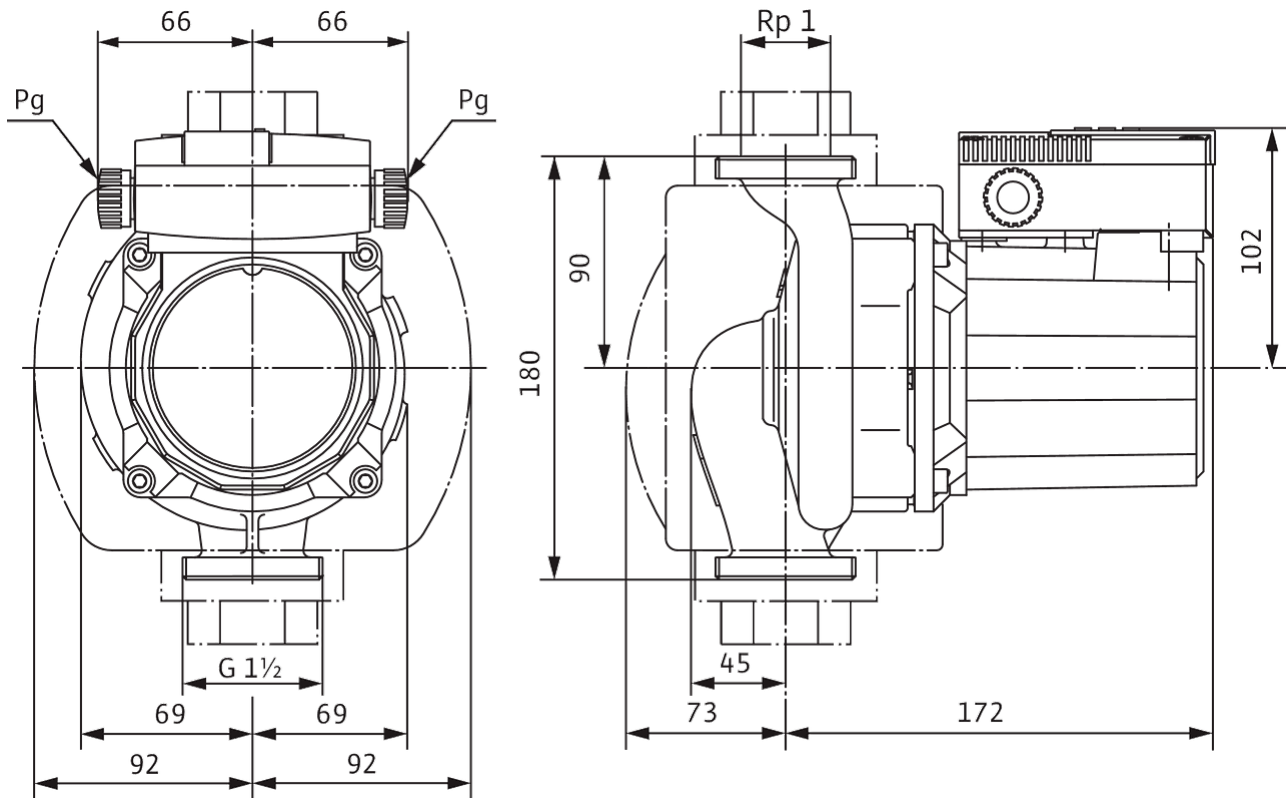
Cevni priključak sa usisne strane	G 1½
Ukupna visina $L_0$	180 mm

Radne krive



Dimenzije i crteži sa dimenzijama

TOP-S







Slično kao na slici

## List sa tehničkim podacima

### Hidraulički podaci

Maksimalni radni pritisak $P_N$	10 bar
Min. temperatura fluida $T_{min}$	-20 °C
Maks. temperatura fluida $T_{max}$	130 °C

### Materijali

Kućište pumpe	Sivi liv
Radno kolo	PP-LGF50
Vratilo	Nerđajući čelik
Materijal ležaja	Grafit

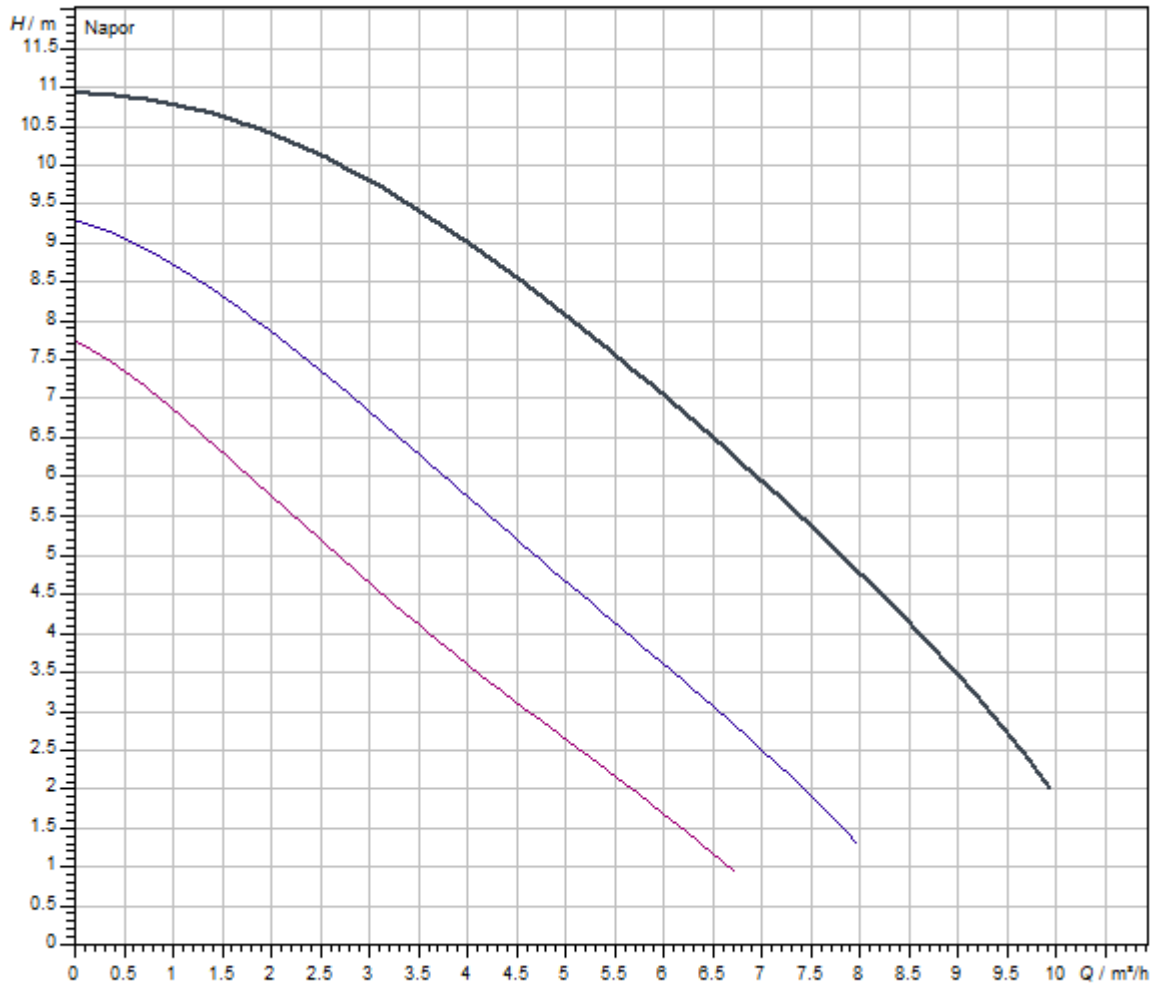
### Podaci o motoru

Mrežni priključak	3~400 V, 50 Hz
Nominalna struja $I_N$	0,78 A
Broj obrtaja maks. $n_{max}$	2650 1/min
Potrošnja električne energije $P_1(Q=maks.)$ izabranog radnog kola * broj pumpi $P_1$	380 W
Emitovanje smetnji	EN 61000-6-3
Otpornost na smetnje	EN 61000-6-2
Klasa zaštite motora	IPX4D

### Montažne dimenzije

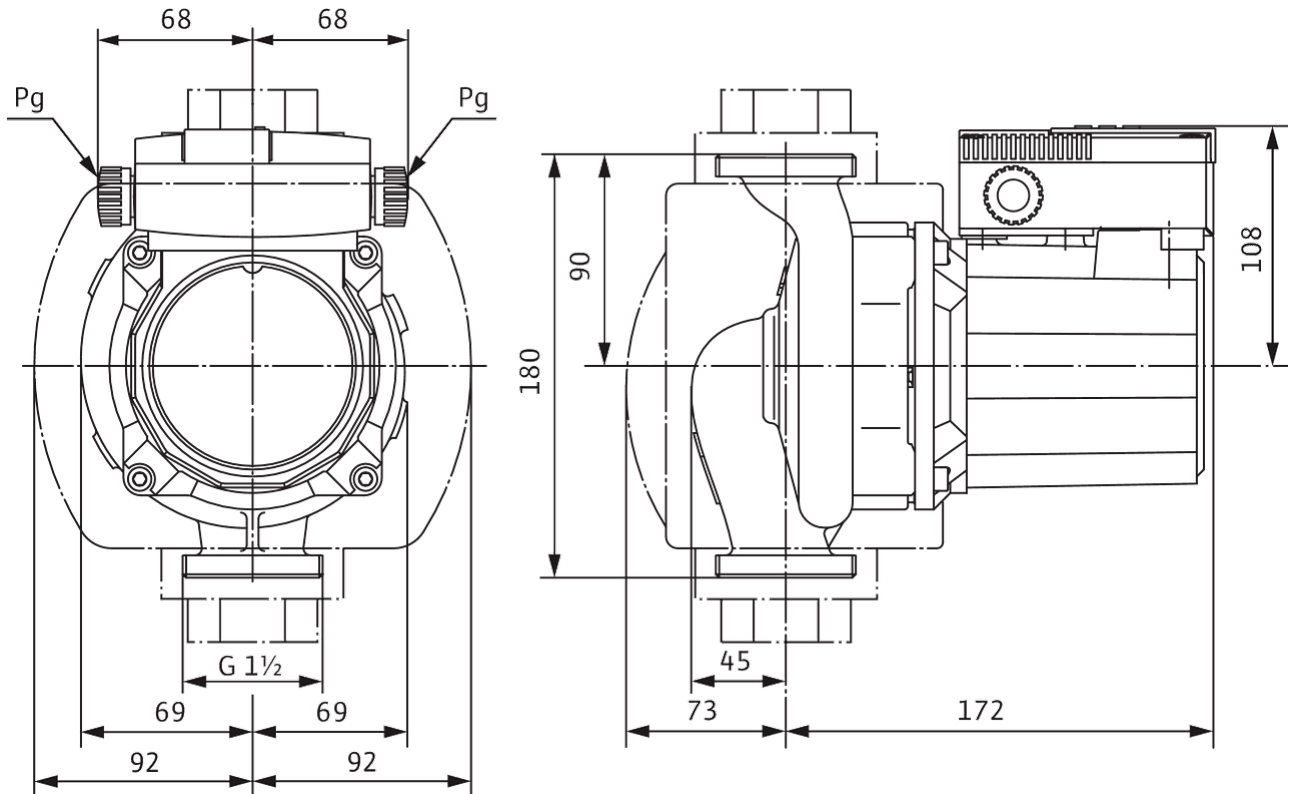
Cevni priključak sa usisne strane	G 1½
Ukupna visina $L_0$	180 mm

Radne krive



Dimenzije i crteži sa dimenzijama

TOP-S





Slično kao na slici

## List sa tehničkim podacima

### Hidraulički podaci

Maksimalni radni pritisak $P_N$	10 bar
Min. temperatura fluida $T_{min}$	-20 °C
Maks. temperatura fluida $T_{max}$	110 °C

### Materijali

Kućište pumpe	Sivi liv
Radno kolo	PPE-GF30
Vratilo	Nerđajući čelik
Materijal ležaja	Grafit

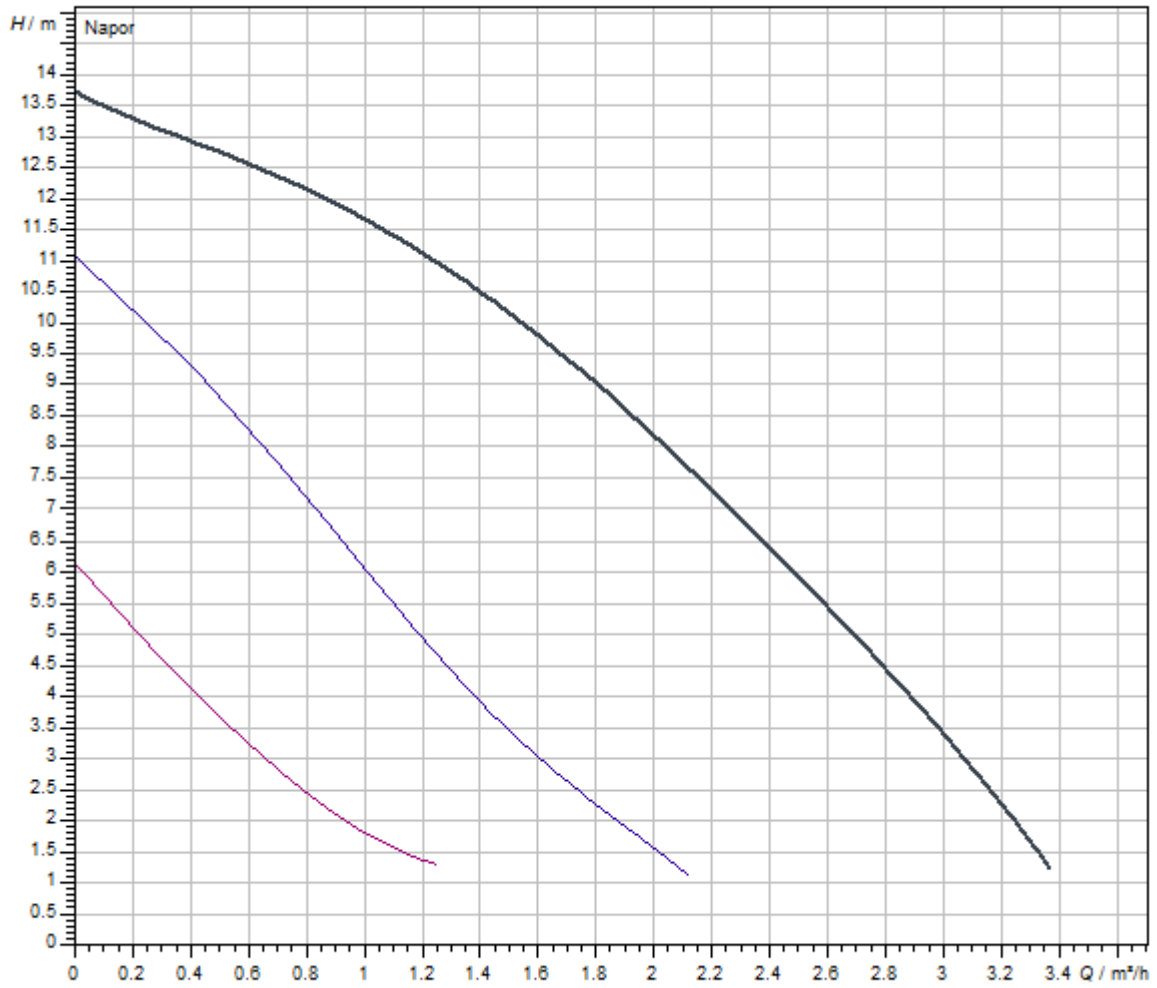
### Podaci o motoru

Mrežni priključak	1~230 V, 50 Hz
Nominalna struja $I_N$	0,53 A
Broj obrtaja maks. $n_{max}$	2680 1/min
Potrošnja električne energije $P_1(Q=maks.)$ izabranog radnog kola * broj pumpi $P_1$	260 W
Emitovanje smetnji	EN 61000-6-3
Otpornost na smetnje	EN 61000-6-2
Klasa zaštite motora	IPX4D

### Montažne dimenzije

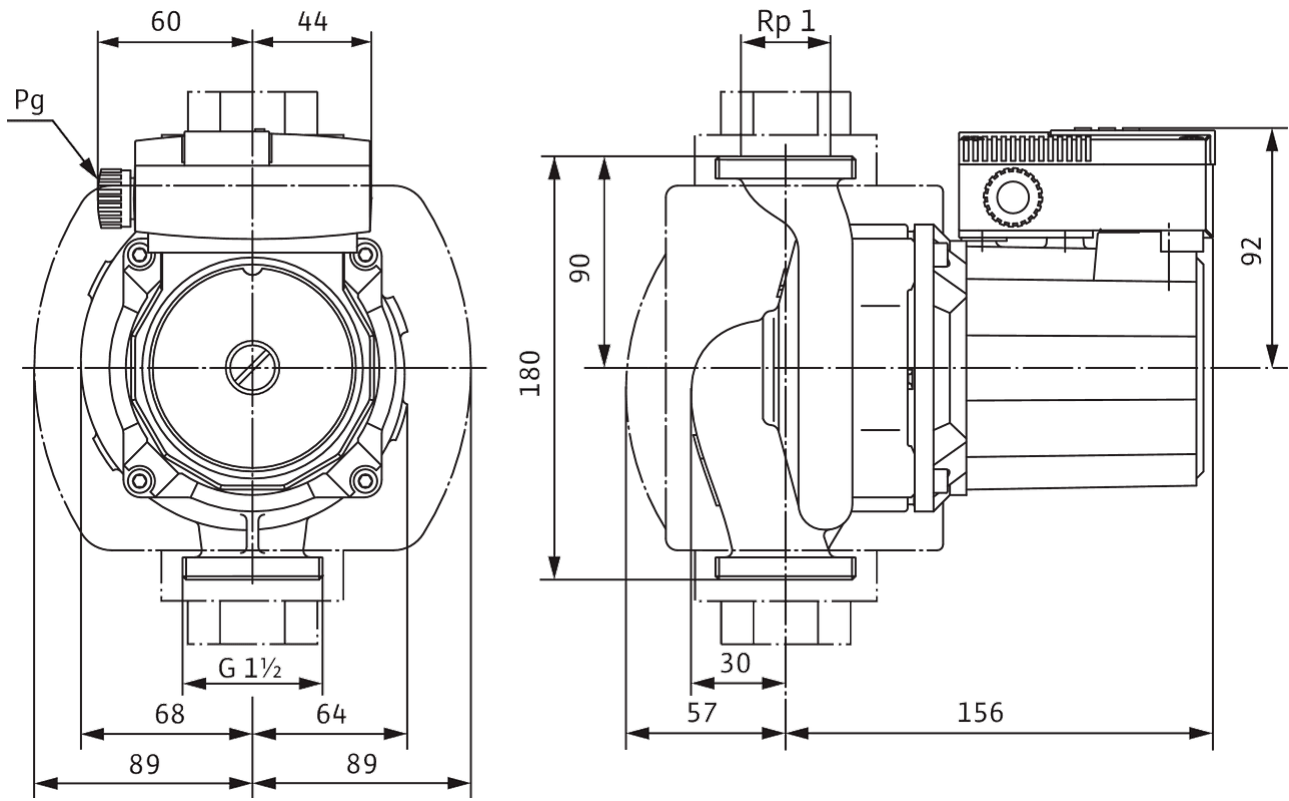
Cevni priključak sa usisne strane	G 1½
Ukupna visina $L_0$	180 mm

Radne krive



Dimenzije i crteži sa dimenzijama

TOP-S





Slično kao na slici

## List sa tehničkim podacima

### Hidraulički podaci

Maksimalni radni pritisak $P_N$	10 bar
Min. temperatura fluida $T_{min}$	-20 °C
Maks. temperatura fluida $T_{max}$	110 °C

### Materijali

Kućište pumpe	Sivi liv
Radno kolo	PPE-GF30
Vratilo	Nerđajući čelik
Materijal ležaja	Grafit

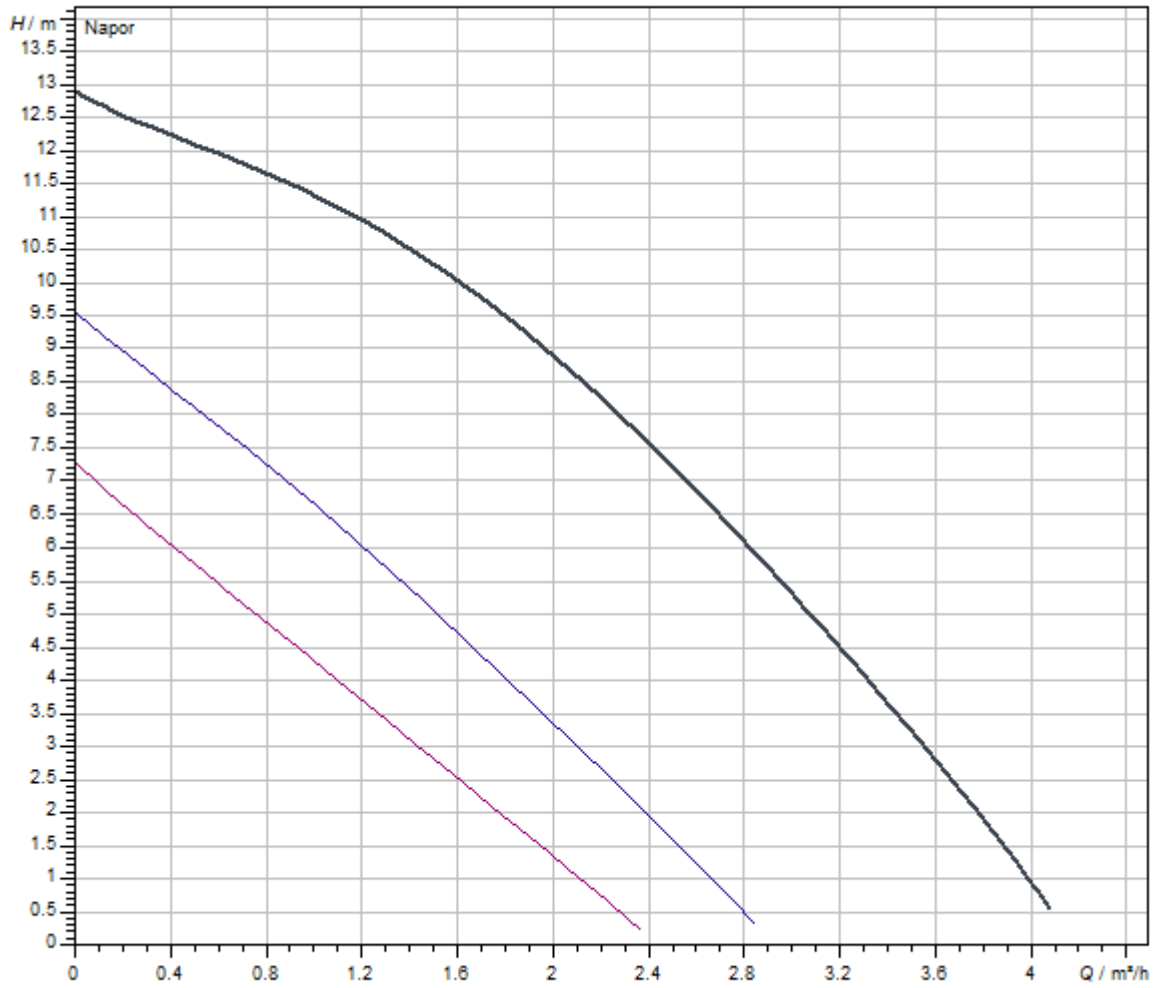
### Podaci o motoru

Mrežni priključak	3~400 V, 50 Hz
Nominalna struja $I_N$	0,53 A
Broj obrtaja maks. $n_{max}$	2680 1/min
Potrošnja električne energije $P_1(Q=maks.)$ izabranog radnog kola * broj pumpi $P_1$	260 W
Emitovanje smetnji	EN 61000-6-3
Otpornost na smetnje	EN 61000-6-2
Klasa zaštite motora	IPX4D

### Montažne dimenzije

Cevni priključak sa usisne strane	G 1½
Ukupna visina $L_0$	180 mm

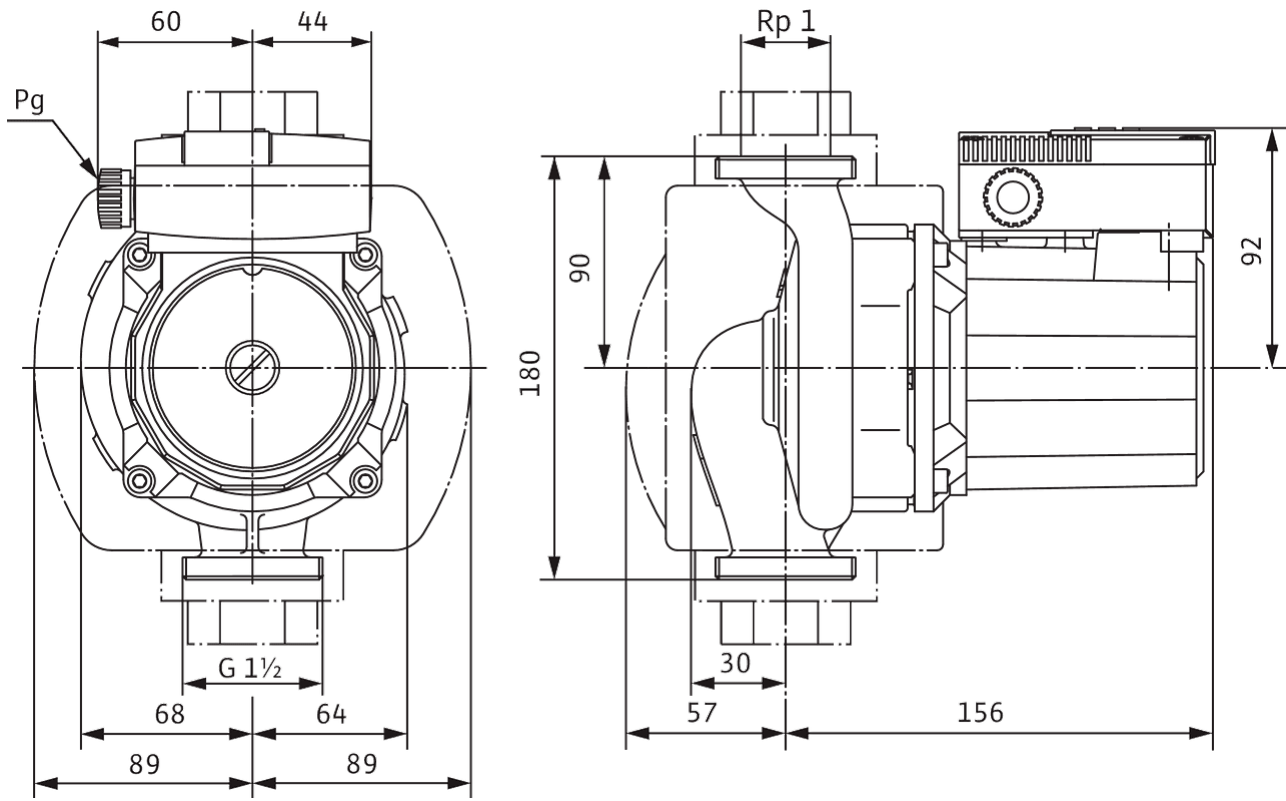
Radne krive





Dimenzije i crteži sa dimenzijama

TOP-S





Slično kao na slici

## List sa tehničkim podacima

### Hidraulički podaci

Maksimalni radni pritisak $P_N$	10 bar
Min. temperatura fluida $T_{min}$	-20 °C
Maks. temperatura fluida $T_{max}$	130 °C

### Materijali

Kućište pumpe	Sivi liv
Radno kolo	PPE-GF30
Vratilo	Nerđajući čelik
Materijal ležaja	Grafit

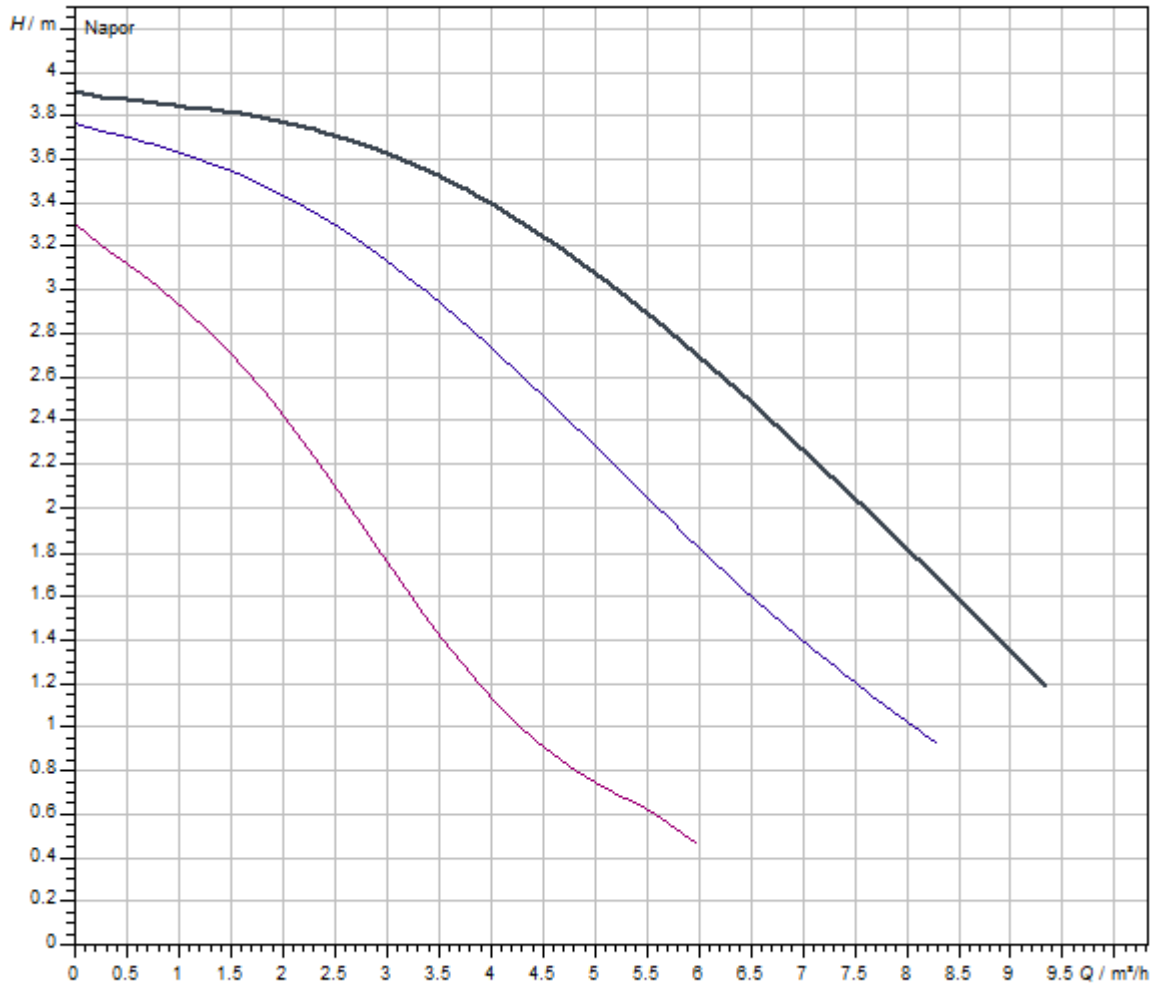
### Podaci o motoru

Mrežni priključak	1~230 V, 50 Hz
Nominalna struja $I_N$	0,4 A
Broj obrtaja maks. $n_{max}$	2610 1/min
Potrošnja električne energije $P_1(Q=maks.)$ izabranog radnog kola * broj pumpi $P_1$	180 W
Emitovanje smetnji	EN 61000-6-3
Otpornost na smetnje	EN 61000-6-2
Klasa zaštite motora	IPX4D

### Montažne dimenzije

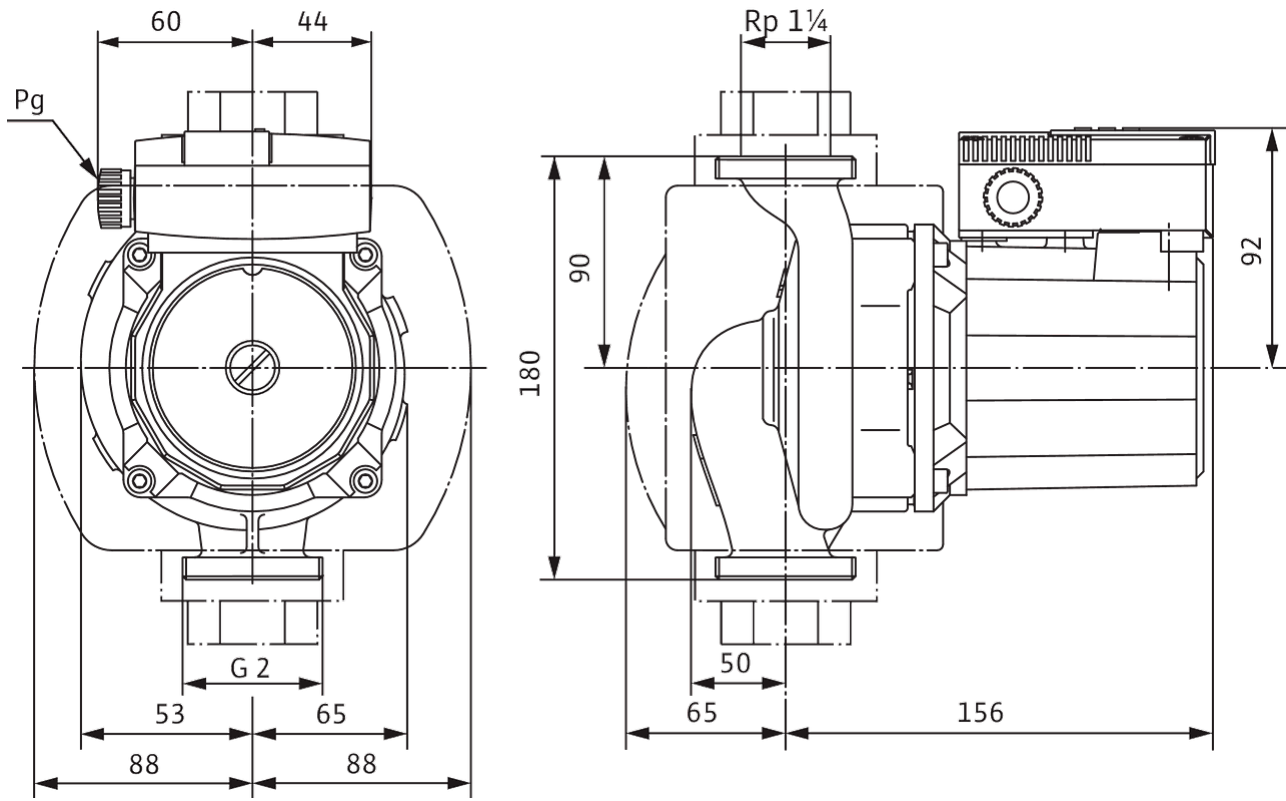
Cevni priključak sa usisne strane	G 2
Ukupna visina $L_0$	180 mm

Radne krive



Dimenzije i crteži sa dimenzijama

TOP-S





Slično kao na slici

## List sa tehničkim podacima

### Hidraulički podaci

Maksimalni radni pritisak $P_N$	10 bar
Min. temperatura fluida $T_{min}$	-20 °C
Maks. temperatura fluida $T_{max}$	130 °C

### Materijali

Kućičte pumpe	Sivi liv
Radno kolo	PPE-GF30
Vratilo	Nerđajući čelik
Materijal ležaja	Grafit

### Podaci o motoru

Mrežni priključak	3~400 V, 50 Hz
Nominalna struja $I_N$	0,4 A
Broj obrtaja maks. $n_{max}$	2610 1/min
Potrošnja električne energije $P_1(Q=maks.)$ izabranog radnog kola * broj pumpi $P_1$	180 W
Emitovanje smetnji	EN 61000-6-3
Otpornost na smetnje	EN 61000-6-2
Klasa zaštite motora	IPX4D

### Montažne dimenzije

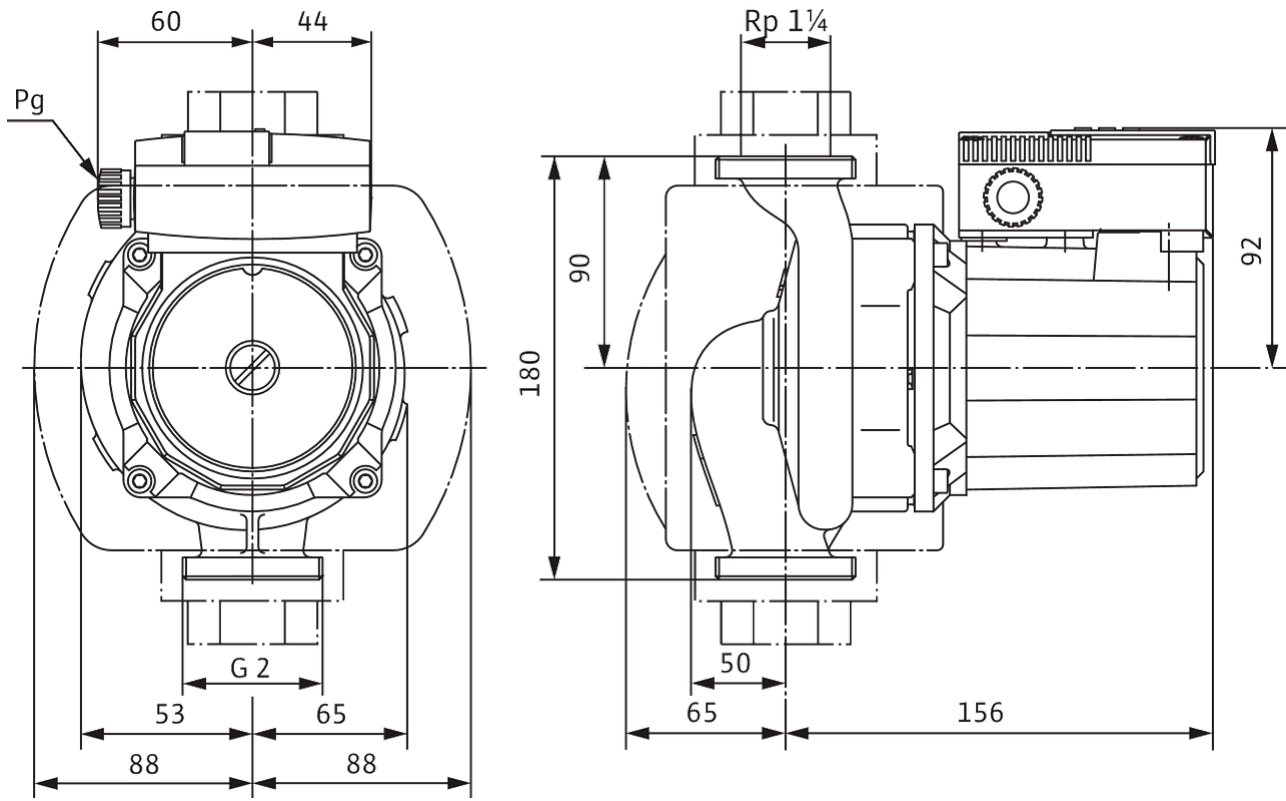
Cevni priključak sa usisne strane	G 2
Ukupna visina $L_0$	180 mm

Radne krive



Dimenzije i crteži sa dimenzijama

TOP-S





Slično kao na slici

## List sa tehničkim podacima

### Hidraulički podaci

Maksimalni radni pritisak $P_N$	10 bar
Min. temperatura fluida $T_{min}$	-20 °C
Maks. temperatura fluida $T_{max}$	130 °C

### Materijali

Kućičte pumpe	Sivi liv
Radno kolo	PPE-GF30
Vratilo	Nerđajući čelik
Materijal ležaja	Grafit

### Podaci o motoru

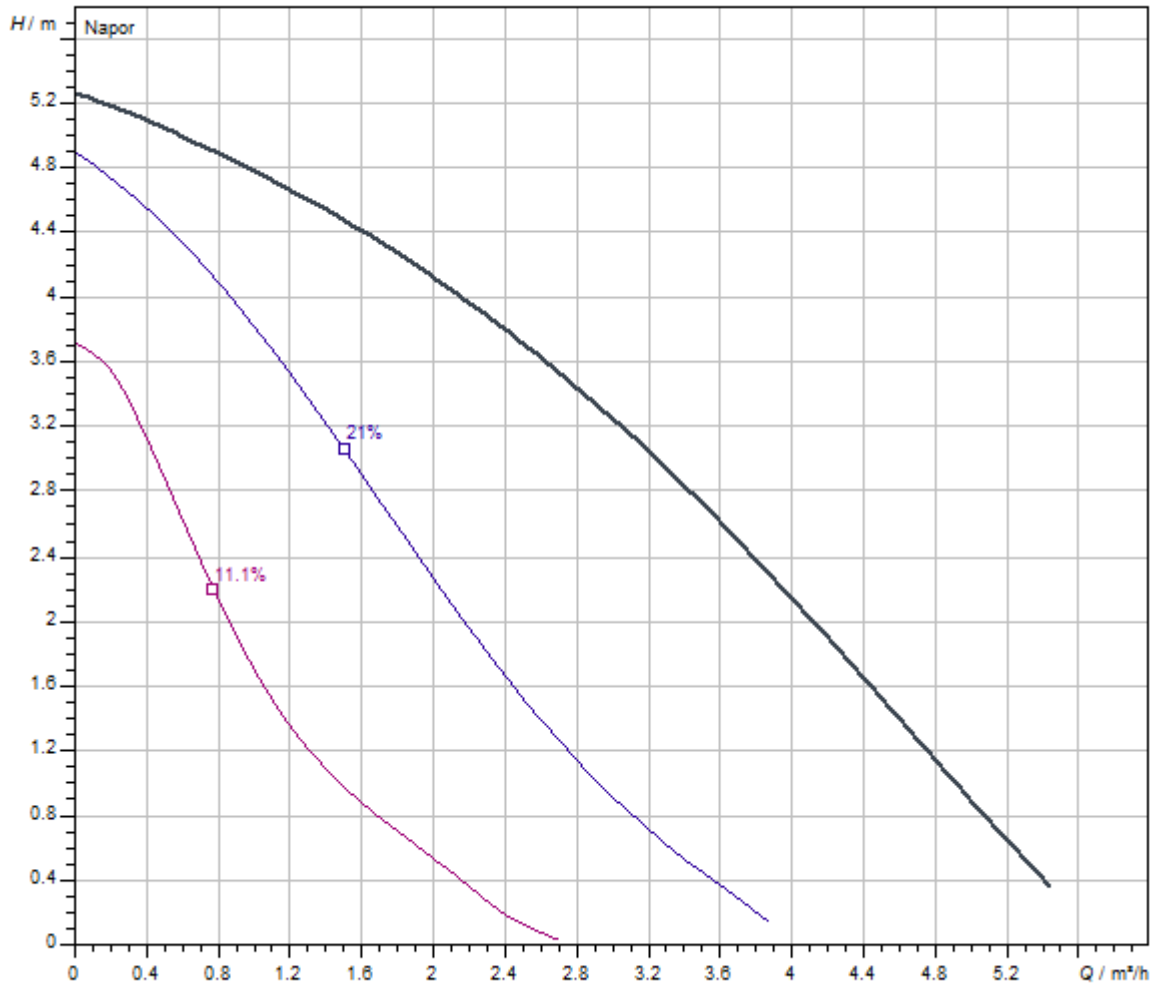
Mrežni priključak	1~230 V, 50 Hz
Nominalna struja $I_N$	0,65 A
Broj obrtaja maks. $n_{max}$	2320 1/min
Potrošnja električne energije $P_1(Q=maks.)$ izabranog radnog kola * broj pumpi $P_1$	140 W
Emitovanje smetnji	EN 61000-6-3
Otpornost na smetnje	EN 61000-6-2
Klasa zaštite motora	IPX4D

### Montažne dimenzije

Cevni priključak sa usisne strane	G 2
Ukupna visina $L_0$	180 mm

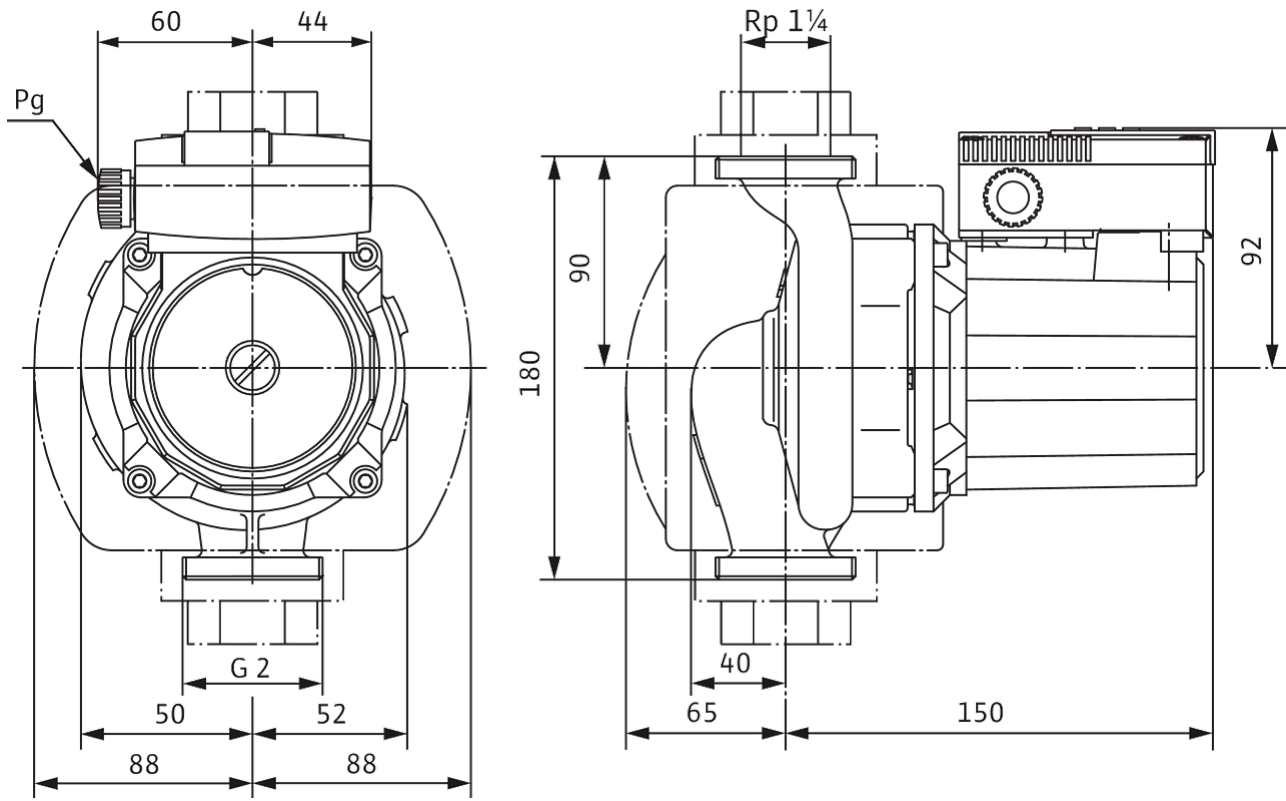


Radne krive



Dimenzije i crteži sa dimenzijama

TOP-S





Slično kao na slici

## List sa tehničkim podacima

### Hidraulički podaci

Maksimalni radni pritisak $P_N$	10 bar
Min. temperatura fluida $T_{min}$	-20 °C
Maks. temperatura fluida $T_{max}$	130 °C

### Materijali

Kućište pumpe	Sivi liv
Radno kolo	PPE-GF30
Vratilo	Nerđajući čelik
Materijal ležaja	Grafit

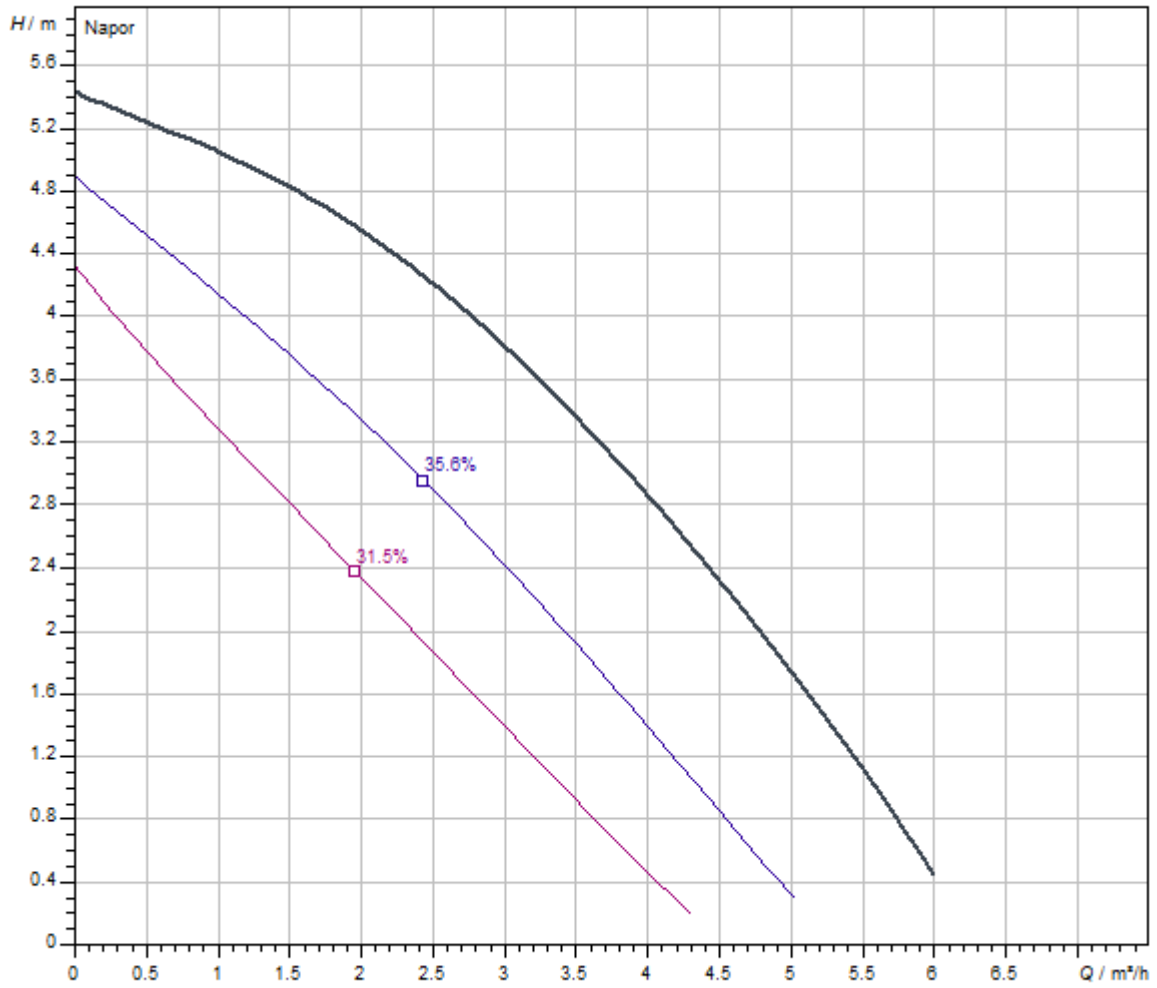
### Podaci o motoru

Mrežni priključak	3~400 V, 50 Hz
Nominalna struja $I_N$	0,4 A
Broj obrtaja maks. $n_{max}$	2650 1/min
Potrošnja električne energije $P_1(Q=maks.)$ izabranog radnog kola * broj pumpi $P_1$	150 W
Emitovanje smetnji	EN 61000-6-3
Otpornost na smetnje	EN 61000-6-2
Klasa zaštite motora	IPX4D

### Montažne dimenzije

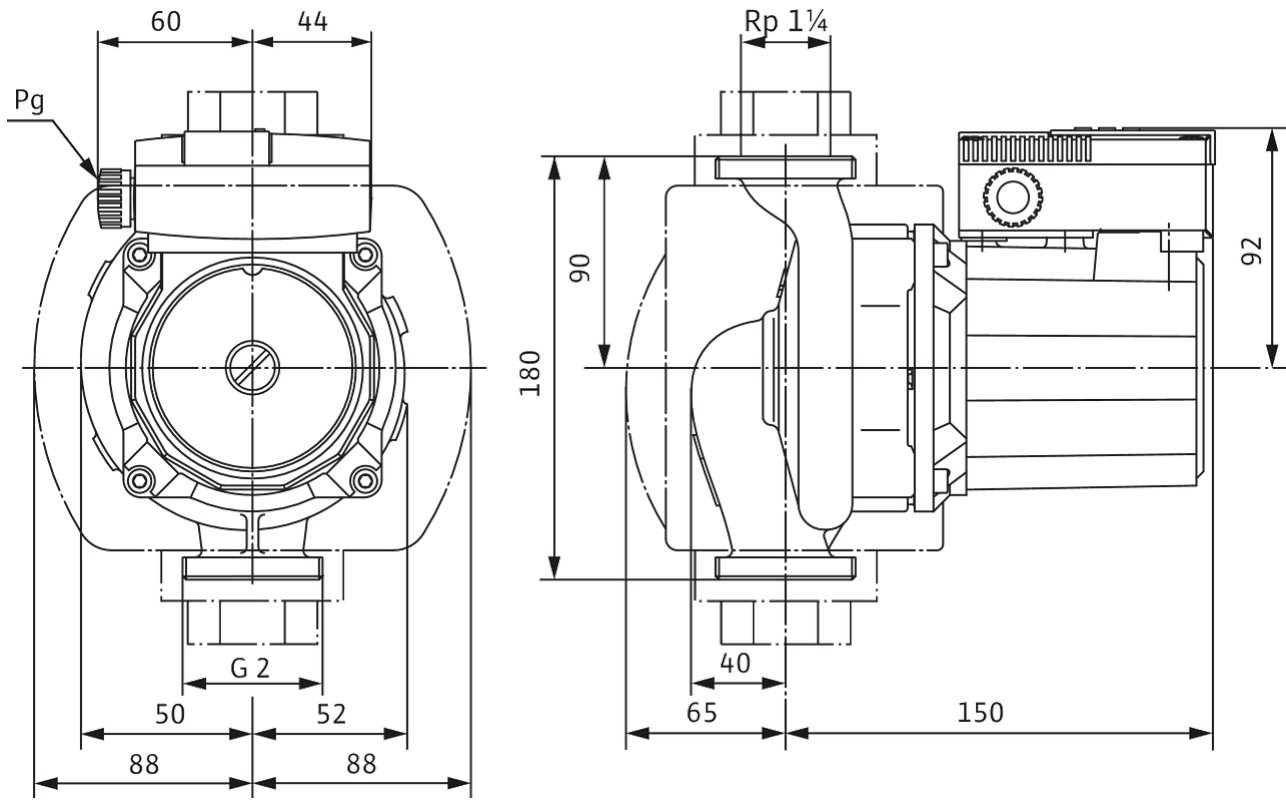
Cevni priključak sa usisne strane	G 2
Ukupna visina $L_0$	180 mm

Radne krive



Dimenzije i crteži sa dimenzijama

TOP-S





Slično kao na slici

## List sa tehničkim podacima

### Hidraulički podaci

Maksimalni radni pritisak $P_N$	10 bar
Min. temperatura fluida $T_{min}$	-20 °C
Maks. temperatura fluida $T_{max}$	130 °C

### Materijali

Kućište pumpe	Sivi liv
Radno kolo	PP-LGF50
Vratilo	Nerđajući čelik
Materijal ležaja	Grafit

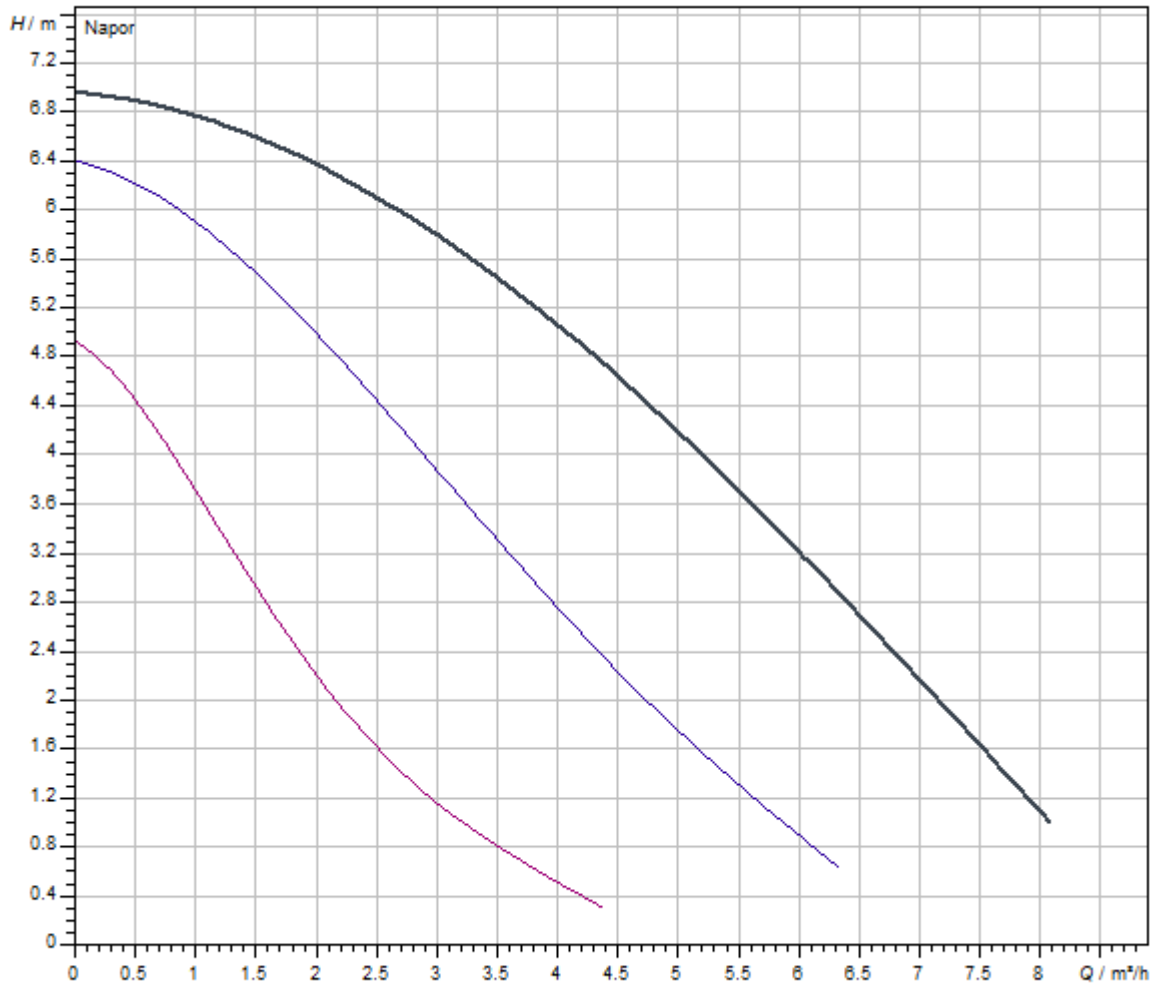
### Podaci o motoru

Mrežni priključak	1~230 V, 50 Hz
Nominalna struja $I_N$	0,93 A
Broj obrtaja maks. $n_{max}$	2600 1/min
Potrošnja električne energije $P_1(Q=maks.)$ izabranog radnog kola * broj pumpi $P_1$	195 W
Emitovanje smetnji	EN 61000-6-3
Otpornost na smetnje	EN 61000-6-2
Klasa zaštite motora	IPX4D

### Montažne dimenzije

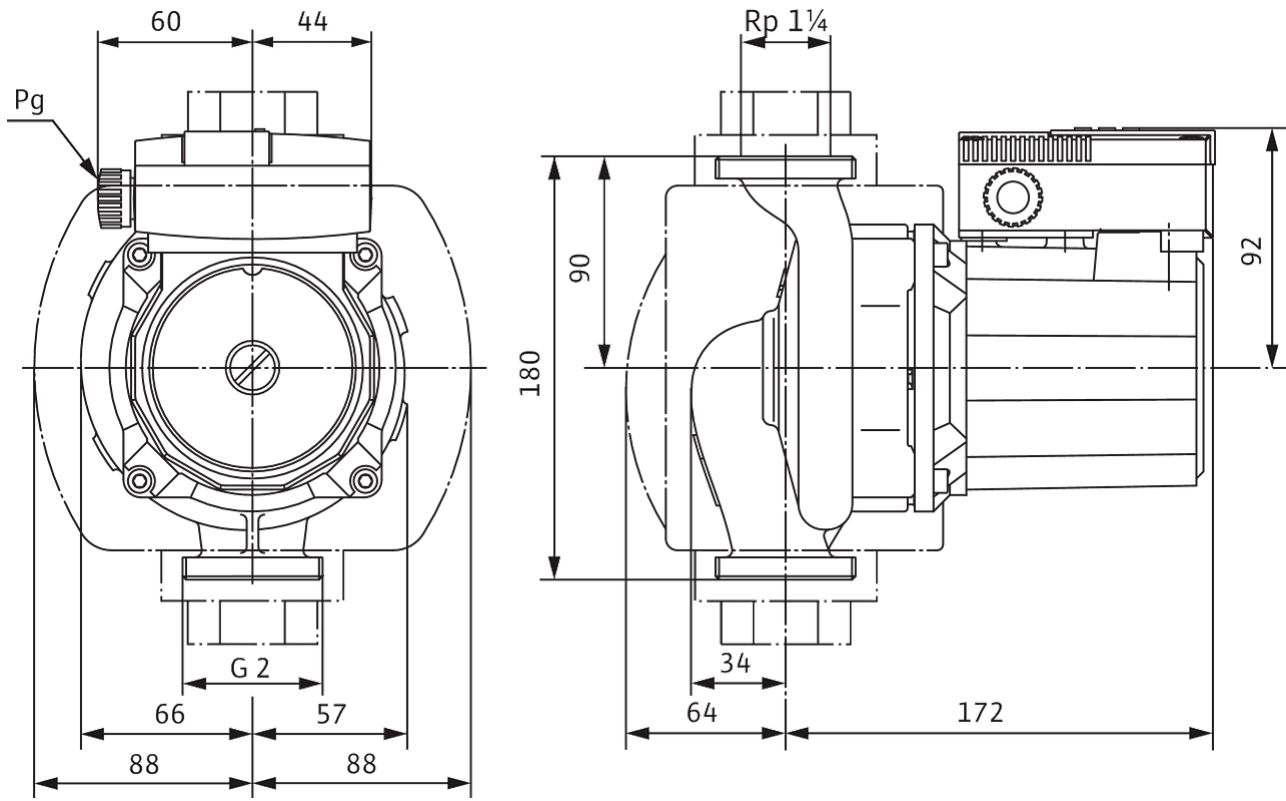
Cevni priključak sa usisne strane	G 2
Ukupna visina $L_0$	180 mm

Radne krive



Dimenzije i crteži sa dimenzijama

TOP-S







Slično kao na slici

## List sa tehničkim podacima

### Hidraulički podaci

Maksimalni radni pritisak $P_N$	10 bar
Min. temperatura fluida $T_{min}$	-20 °C
Maks. temperatura fluida $T_{max}$	130 °C

### Materijali

Kućište pumpe	Sivi liv
Radno kolo	PP-LGF50
Vratilo	Nerđajući čelik
Materijal ležaja	Grafit

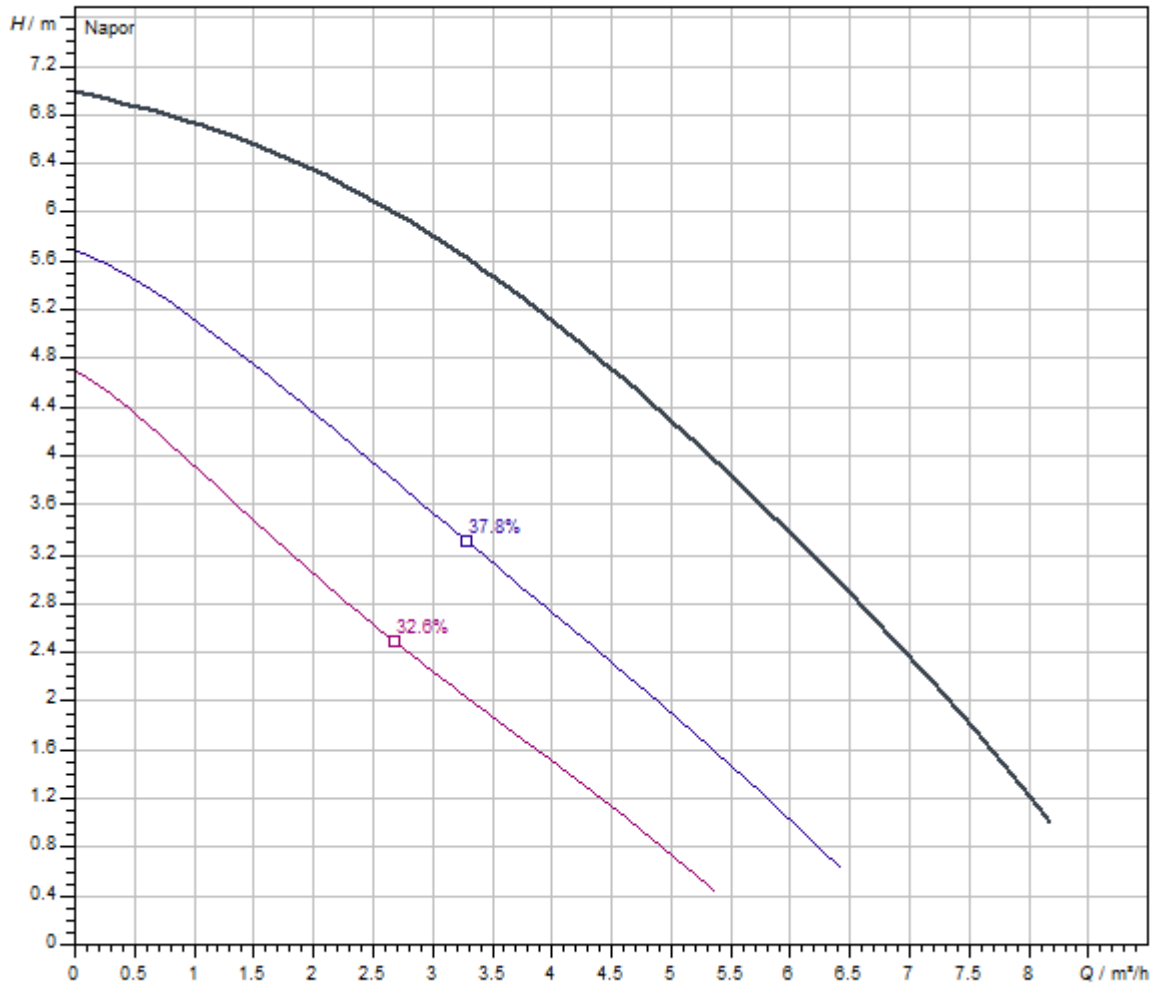
### Podaci o motoru

Mrežni priključak	3~400 V, 50 Hz
Nominalna struja $I_N$	0,45 A
Broj obrtaja maks. $n_{max}$	2600 1/min
Potrošnja električne energije $P_1(Q=maks.)$ izabranog radnog kola * broj pumpi $P_1$	195 W
Emitovanje smetnji	EN 61000-6-3
Otpornost na smetnje	EN 61000-6-2
Klasa zaštite motora	IPX4D

### Montažne dimenzije

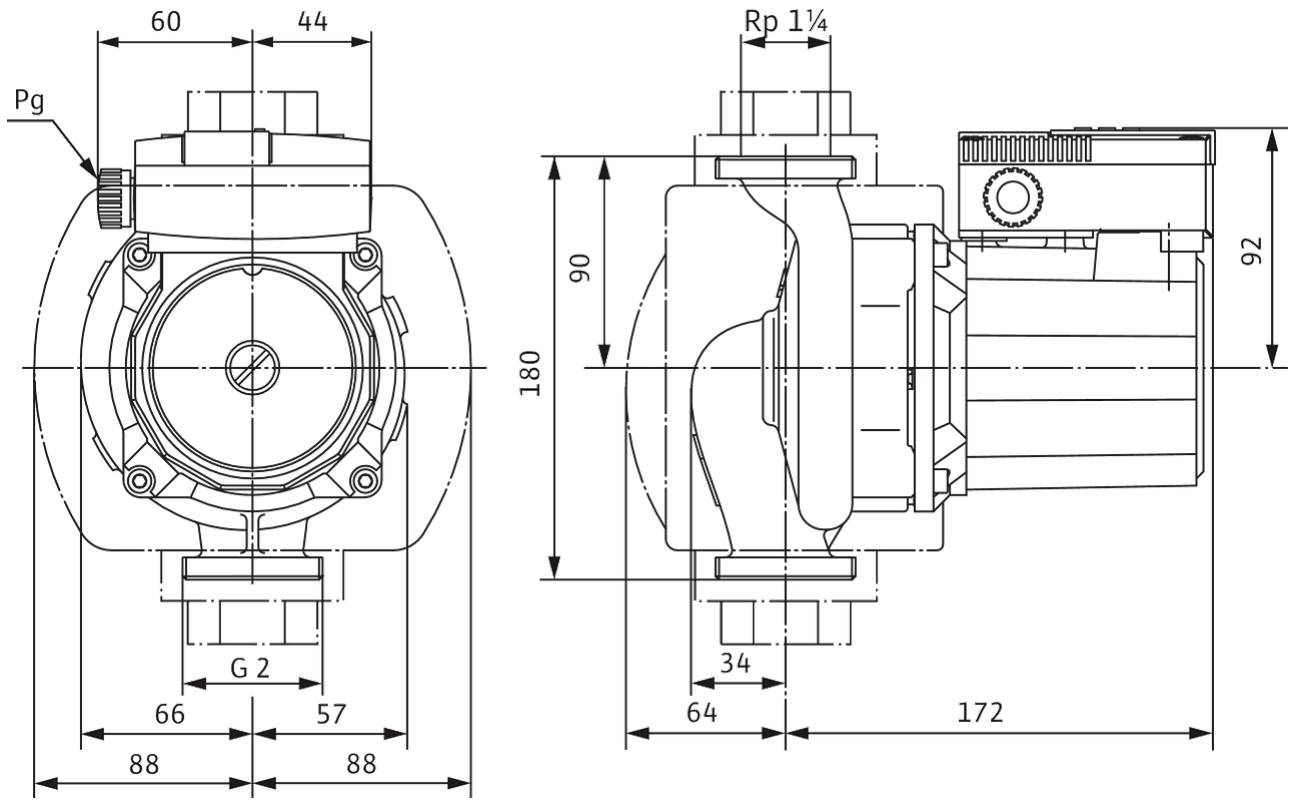
Cevni priključak sa usisne strane	G 2
Ukupna visina $L_0$	180 mm

Radne krive



Dimenzije i crteži sa dimenzijama

TOP-S





Slično kao na slici

## List sa tehničkim podacima

### Hidraulički podaci

Maksimalni radni pritisak $P_N$	10 bar
Min. temperatura fluida $T_{min}$	-20 °C
Maks. temperatura fluida $T_{max}$	130 °C

### Materijali

Kućište pumpe	Sivi liv
Radno kolo	PP-LGF50
Vratilo	Nerđajući čelik
Materijal ležaja	Grafit

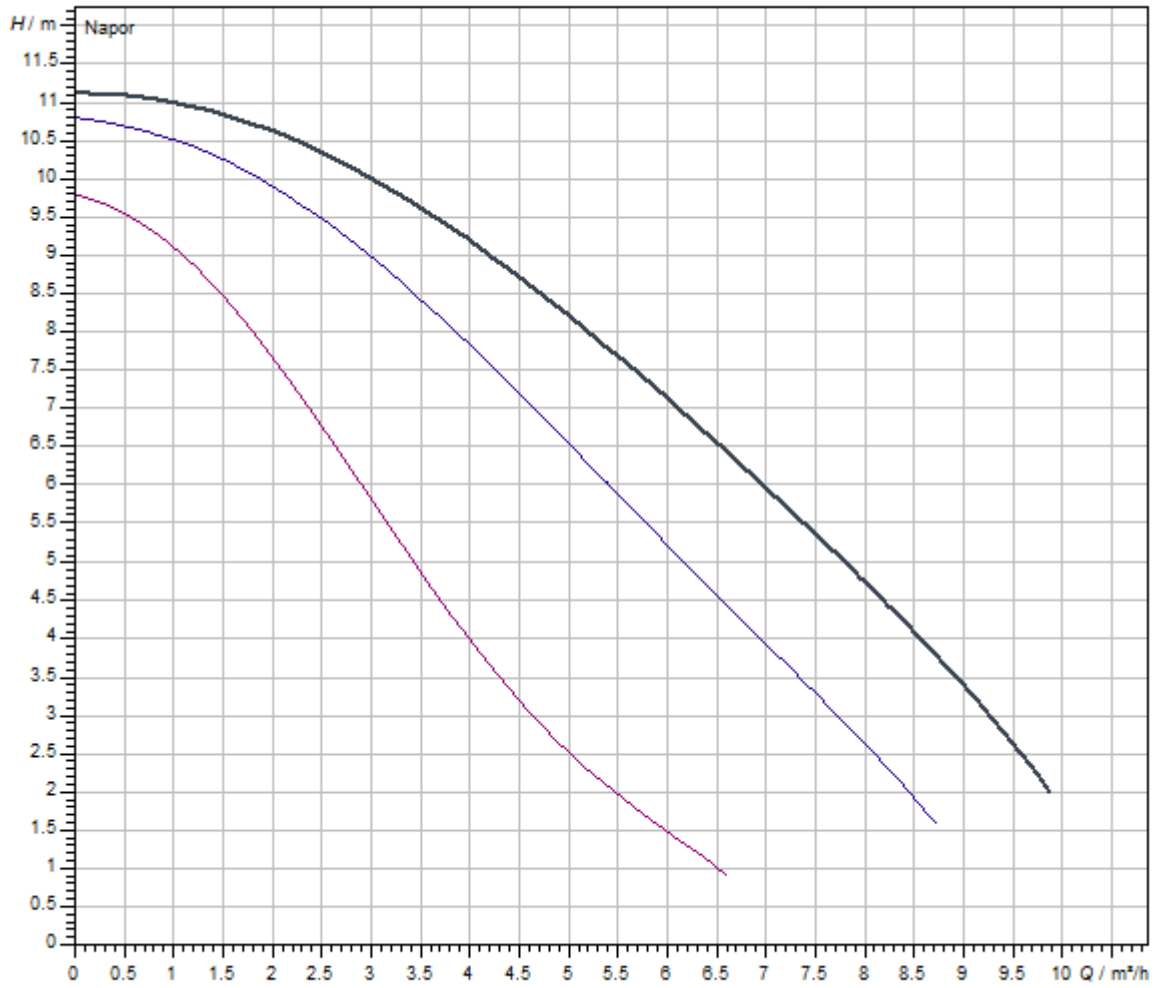
### Podaci o motoru

Mrežni priključak	1~230 V, 50 Hz
Nominalna struja $I_N$	1,91 A
Broj obrtaja maks. $n_{max}$	2700 1/min
Potrošnja električne energije $P_1(Q=maks.)$ izabranog radnog kola * broj pumpi $P_1$	390 W
Emitovanje smetnji	EN 61000-6-3
Otpornost na smetnje	EN 61000-6-2
Klasa zaštite motora	IPX4D

### Montažne dimenzije

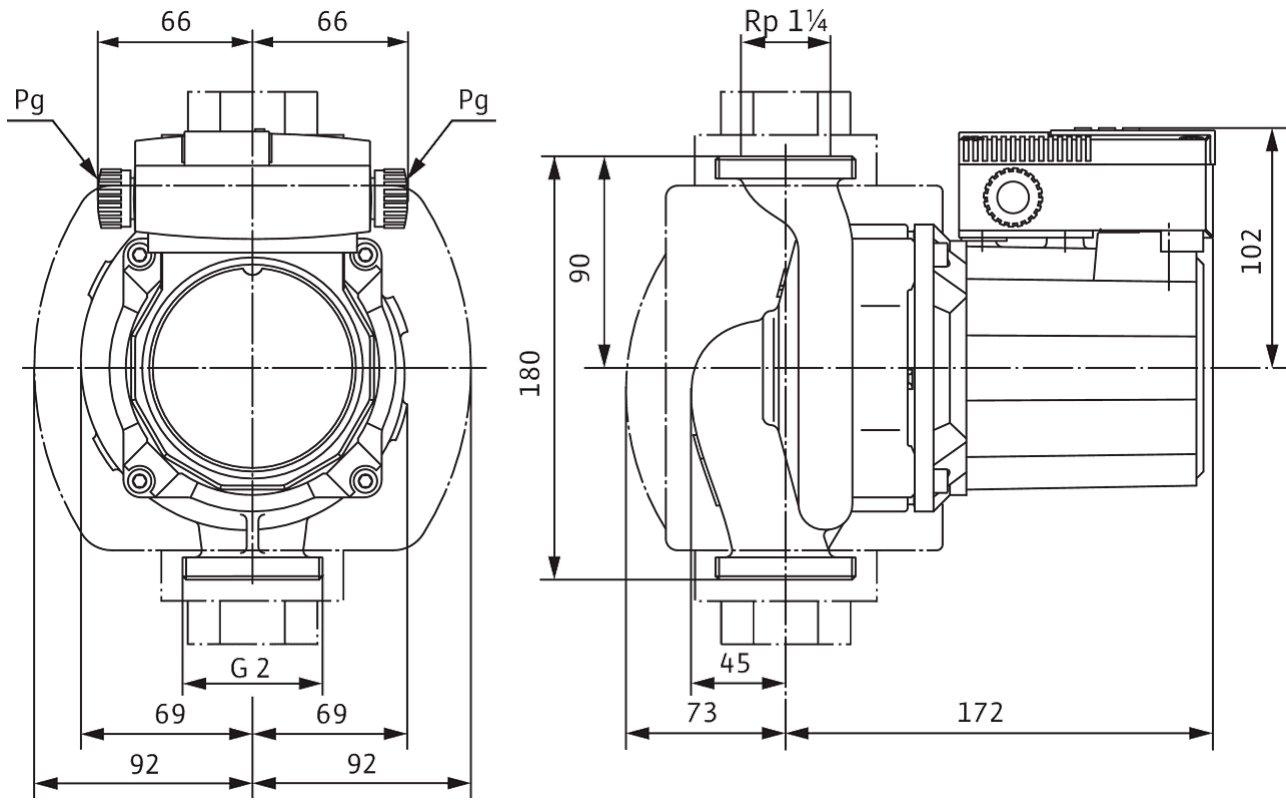
Cevni priključak sa usisne strane	G 2
Ukupna visina $L_0$	180 mm

Radne krive



Dimenzije i crteži sa dimenzijama

TOP-S





Slično kao na slici

## List sa tehničkim podacima

### Hidraulički podaci

Maksimalni radni pritisak $P_N$	10 bar
Min. temperatura fluida $T_{min}$	-20 °C
Maks. temperatura fluida $T_{max}$	130 °C

### Materijali

Kućičšte pumpe	Sivi liv
Radno kolo	PP-LGF50
Vratilo	Nerđajući čelik
Materijal ležaja	Grafit

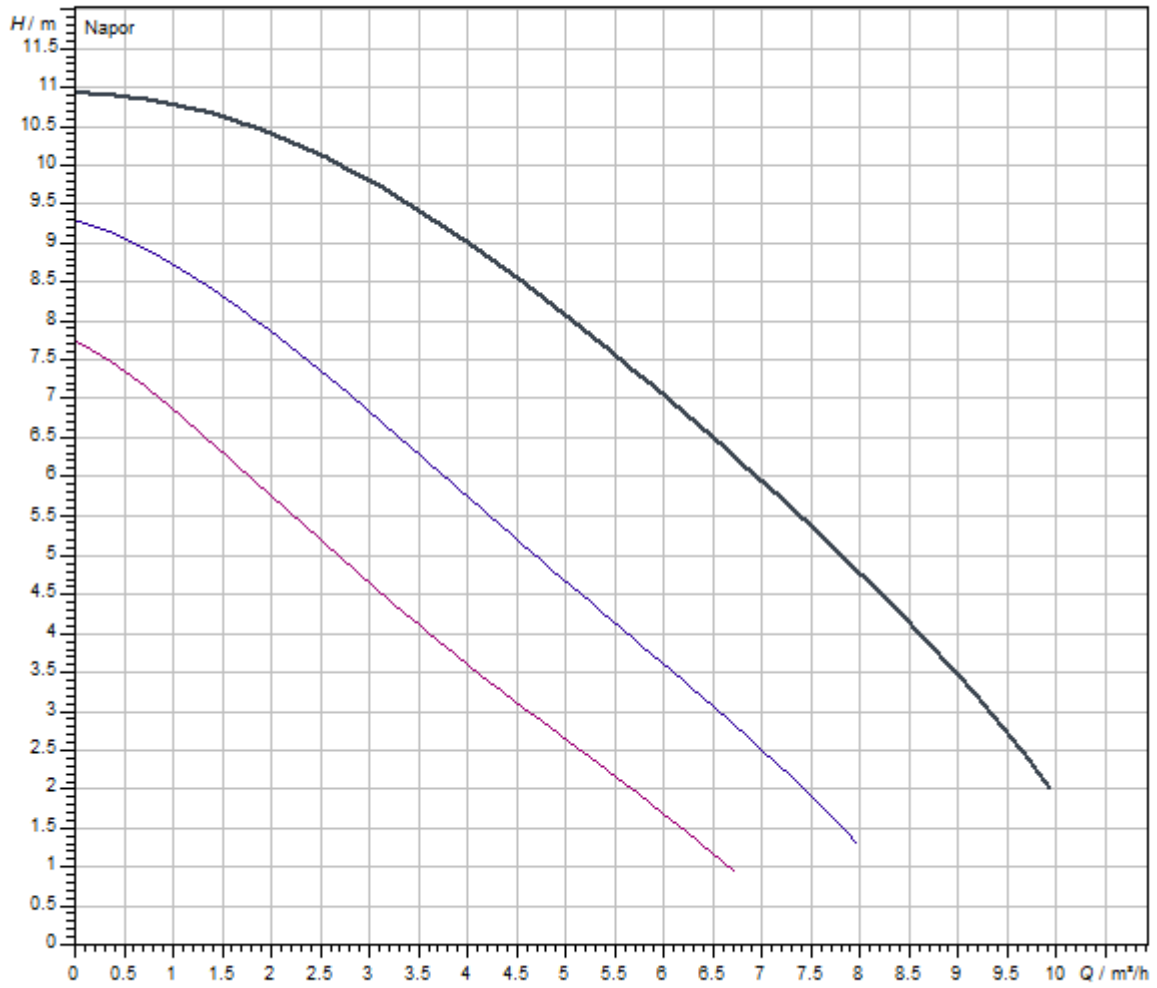
### Podaci o motoru

Mrežni priključak	3~400 V, 50 Hz
Broj obrtaja maks. $n_{max}$	2650 1/min
Potrošnja električne energije $P_1(Q=maks.)$ izabranog radnog kola * broj pumpi $P_1$	380 W
Emitovanje smetnji	EN 61000-6-3
Otpornost na smetnje	EN 61000-6-2
Klasa zaštite motora	IPX4D

### Montažne dimenzije

Cevni priključak sa usisne strane	G 2
Ukupna visina $L_0$	180 mm

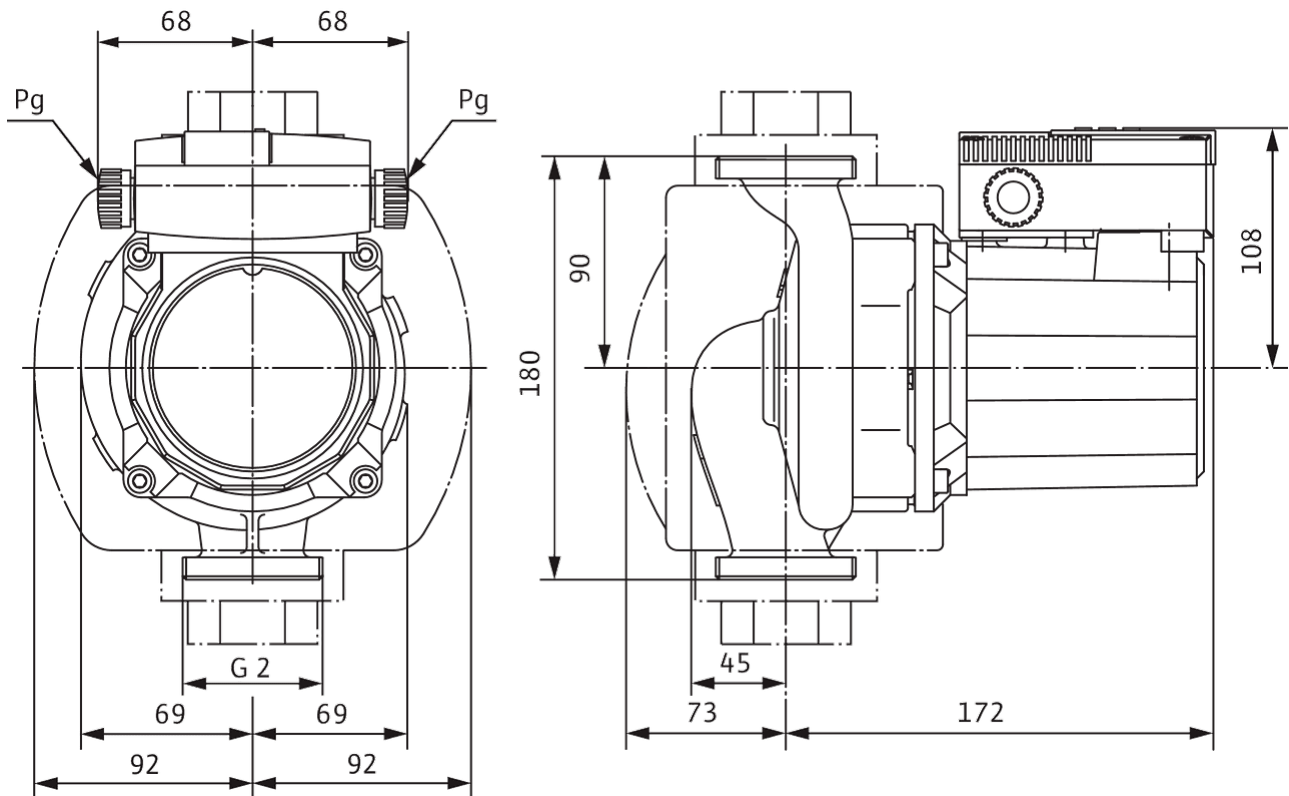
Radne krive





Dimenzije i crteži sa dimenzijama

TOP-S





Slično slici

## List sa tehničkim podacima

### Hidraulički podaci

Maksimalni radni pritisak $P_N$	10 bar
Min. temperatura fluida $T_{min}$	-20 °C
Maks. temperatura fluida $T_{max}$	130 °C

### Materijali

Kućište pumpe	Sivi liv
Radno kolo	PP-LGF50
Vratilo	Nerđajući čelik
Materijal ležaja	Grafit

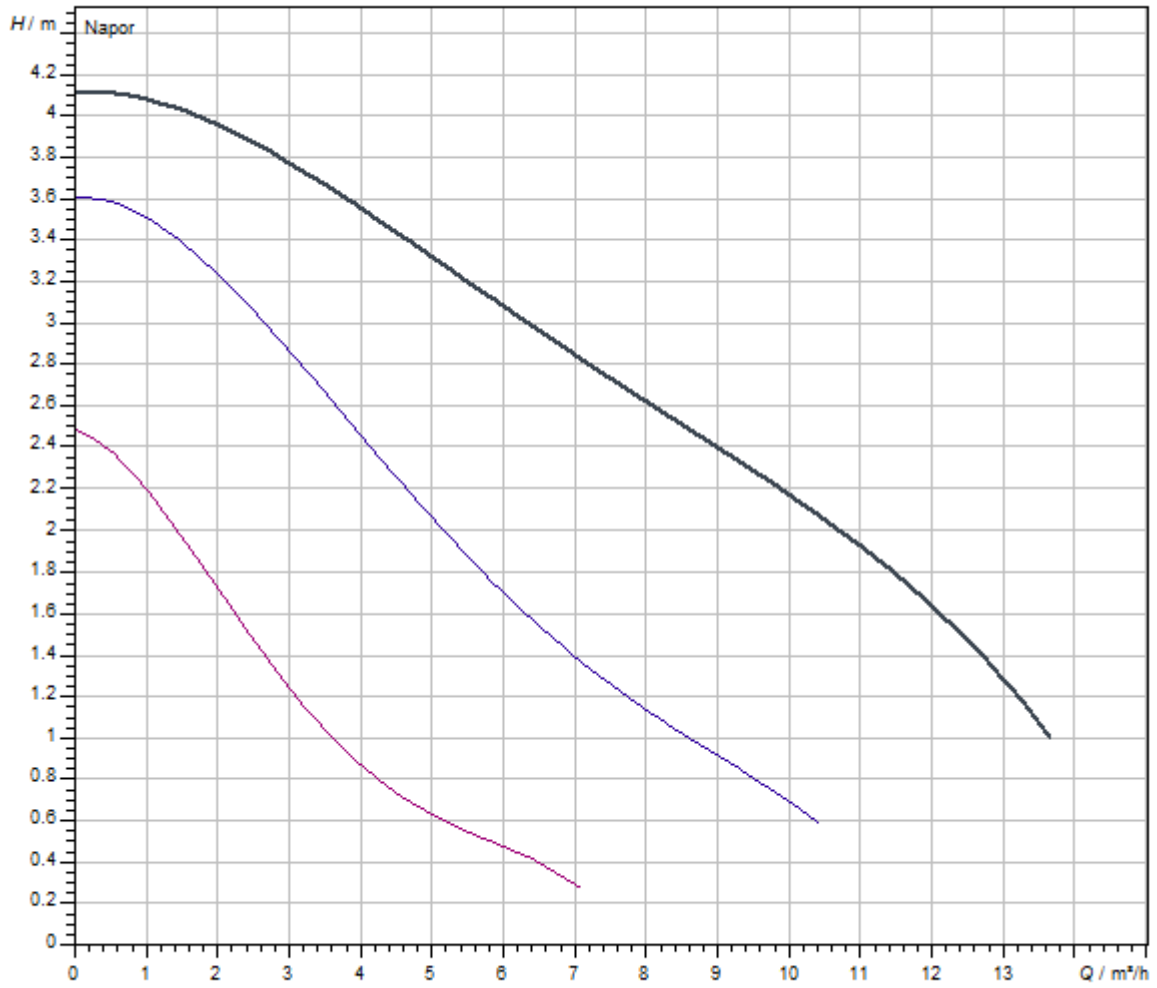
### Podaci o motoru

Mrežni priključak	1~230 V, 50 Hz
Nominalna struja $I_N$	0,99 A
Broj obrtaja maks. $n_{max}$	2500 1/min
Potrošnja električne energije $P_1(Q=maks.)$ izabranog radnog kola * broj pumpi $P_1$	205 W
Emitovanje smetnji	EN 61000-6-3
Otpornost na smetnje	EN 61000-6-2
Klasa zaštite motora	IPX4D

### Montažne dimenzije

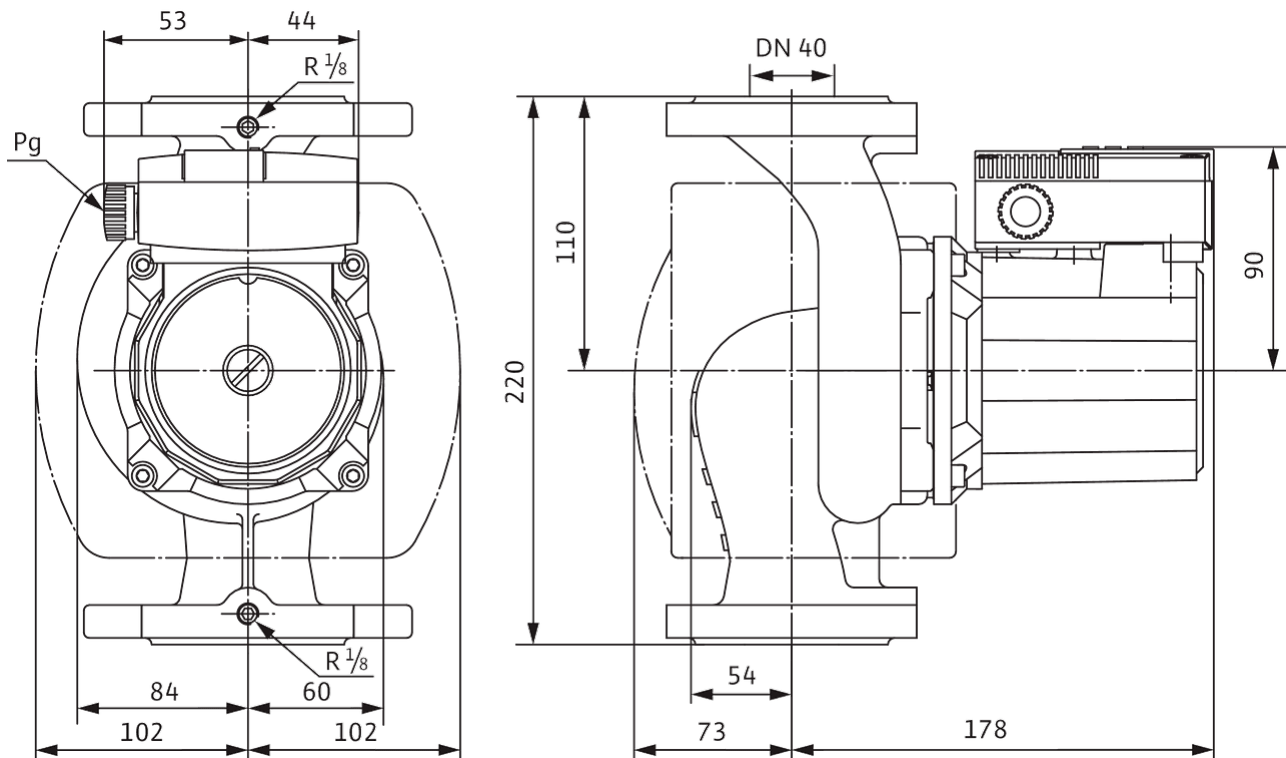
Cevni priključak sa usisne strane	DN 40
Ukupna visina $L_0$	220 mm

Radne krive



Dimenzije i crteži sa dimenzijama

TOP-S





Slično slici

## List sa tehničkim podacima

### Hidraulički podaci

Maksimalni radni pritisak $P_N$	10 bar
Min. temperatura fluida $T_{\min}$	-20 °C
Maks. temperatura fluida $T_{\max}$	130 °C

### Materijali

Kućičšte pumpe	Sivi liv
Radno kolo	PP-LGF50
Vratilo	Nerđajući čelik
Materijal ležaja	Grafit

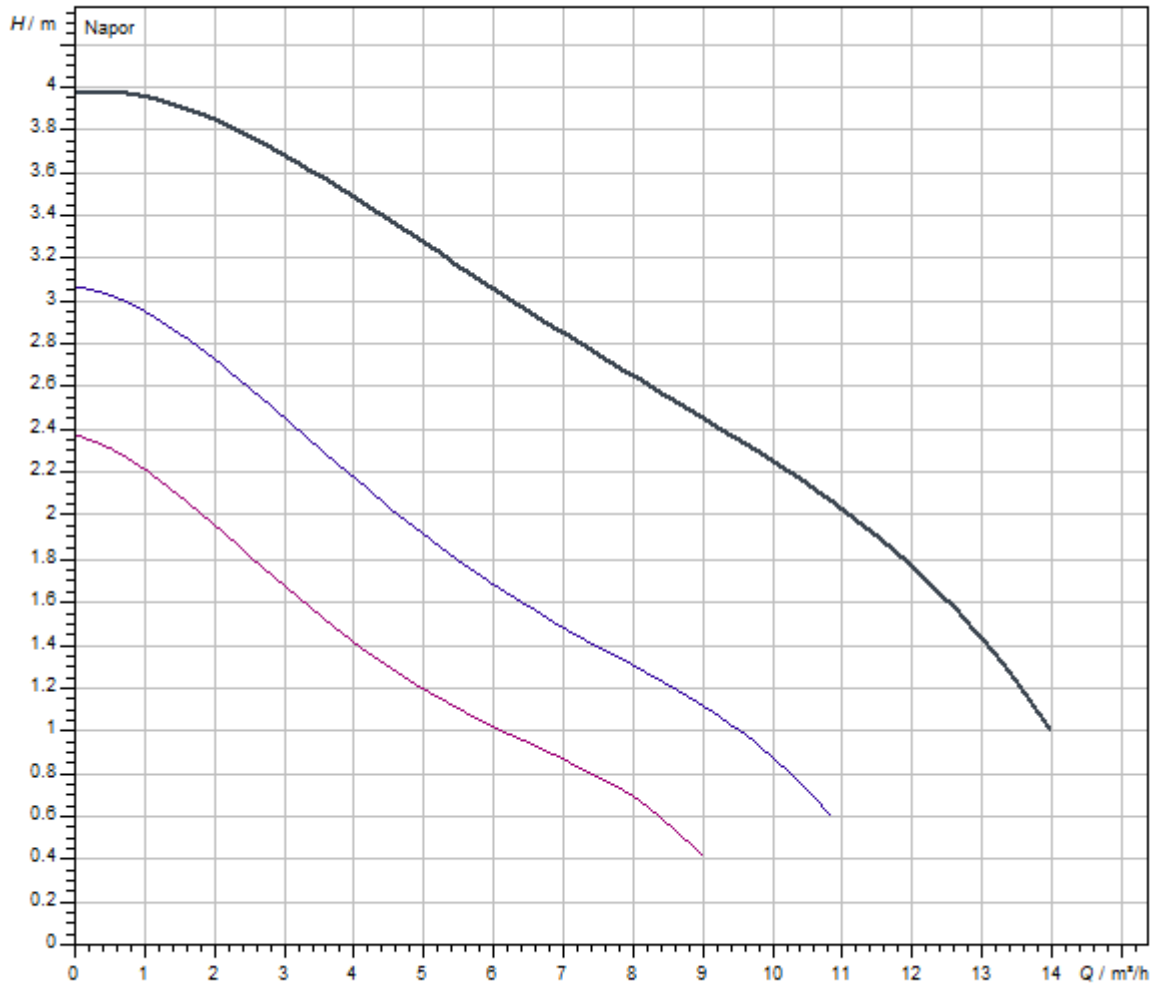
### Podaci o motoru

Mrežni priključak	3~400 V, 50 Hz
Nominalna struja $I_N$	0,46 A
Broj obrtaja maks. $n_{\max}$	2550 1/min
Potrošnja električne energije $P_1(Q=\text{maks.})$ izabranog radnog kola * broj pumpi $P_1$	205 W
Emitovanje smetnji	EN 61000-6-3
Otpornost na smetnje	EN 61000-6-2
Klasa zaštite motora	IPX4D

### Montažne dimenzije

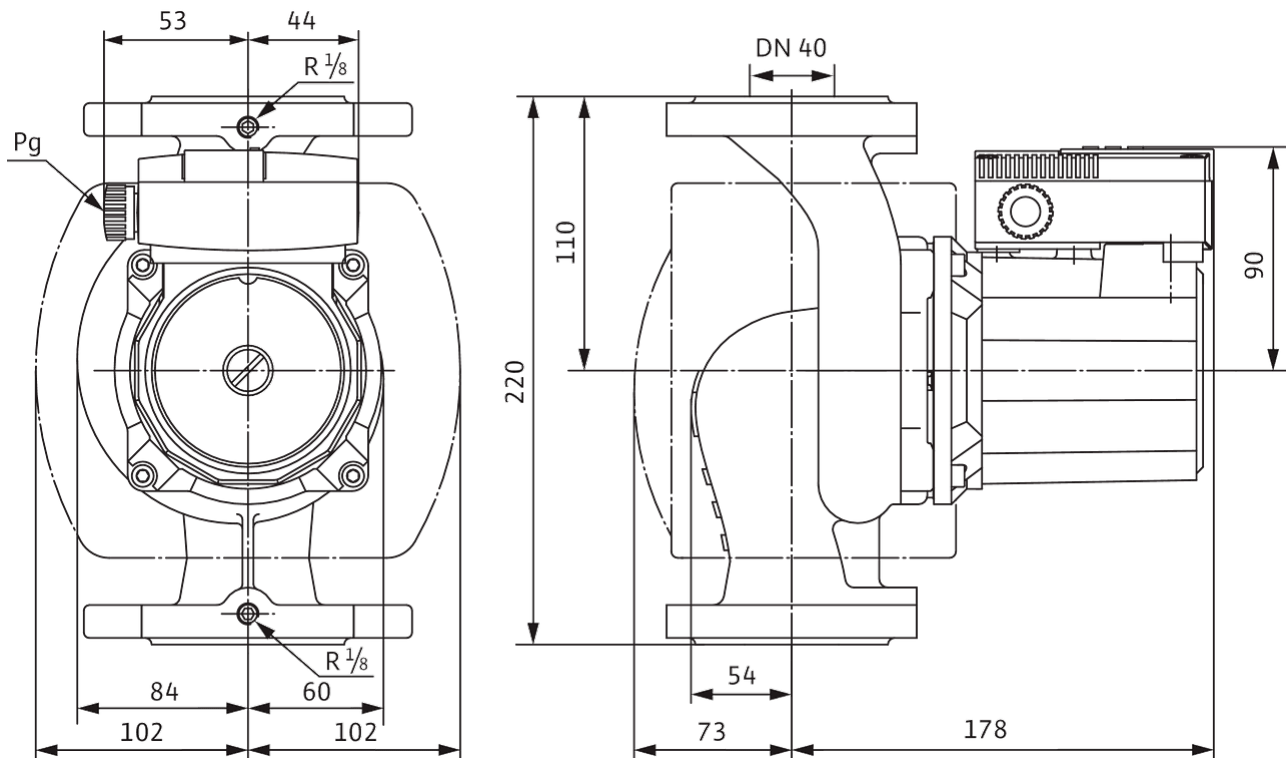
Cevni priključak sa usisne strane	DN 40
Ukupna visina $L_0$	220 mm

Radne krive



Dimenzije i crteži sa dimenzijama

TOP-S





Slično slici

## List sa tehničkim podacima

### Hidraulički podaci

Maksimalni radni pritisak $P_N$	10 bar
Min. temperatura fluida $T_{min}$	-20 °C
Maks. temperatura fluida $T_{max}$	130 °C

### Materijali

Kućičšte pumpe	Sivi liv
Radno kolo	PP-LGF50
Vratilo	Nerđajući čelik
Materijal ležaja	Grafit

### Podaci o motoru

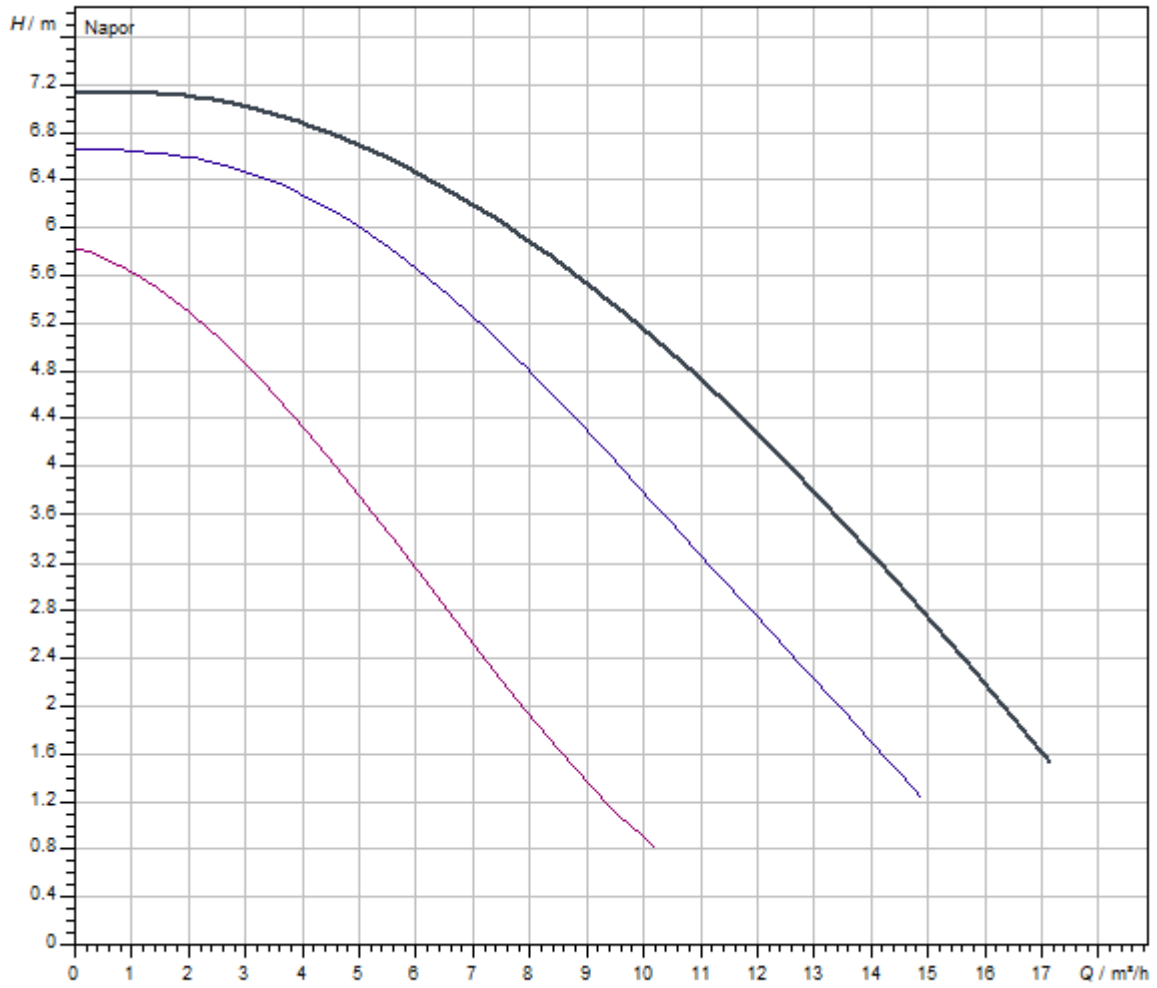
Mrežni priključak	1~230 V, 50 Hz
Nominalna struja $I_N$	1,93 A
Broj obrtaja maks. $n_{max}$	2650 1/min
Potrošnja električne energije $P_1(Q=maks.)$ izabranog radnog kola * broj pumpi $P_1$	390 W
Emitovanje smetnji	EN 61000-6-3
Otpornost na smetnje	EN 61000-6-2
Klasa zaštite motora	IPX4D

### Montažne dimenzije

Cevni priključak sa usisne strane	DN 40
Ukupna visina $L_0$	250 mm

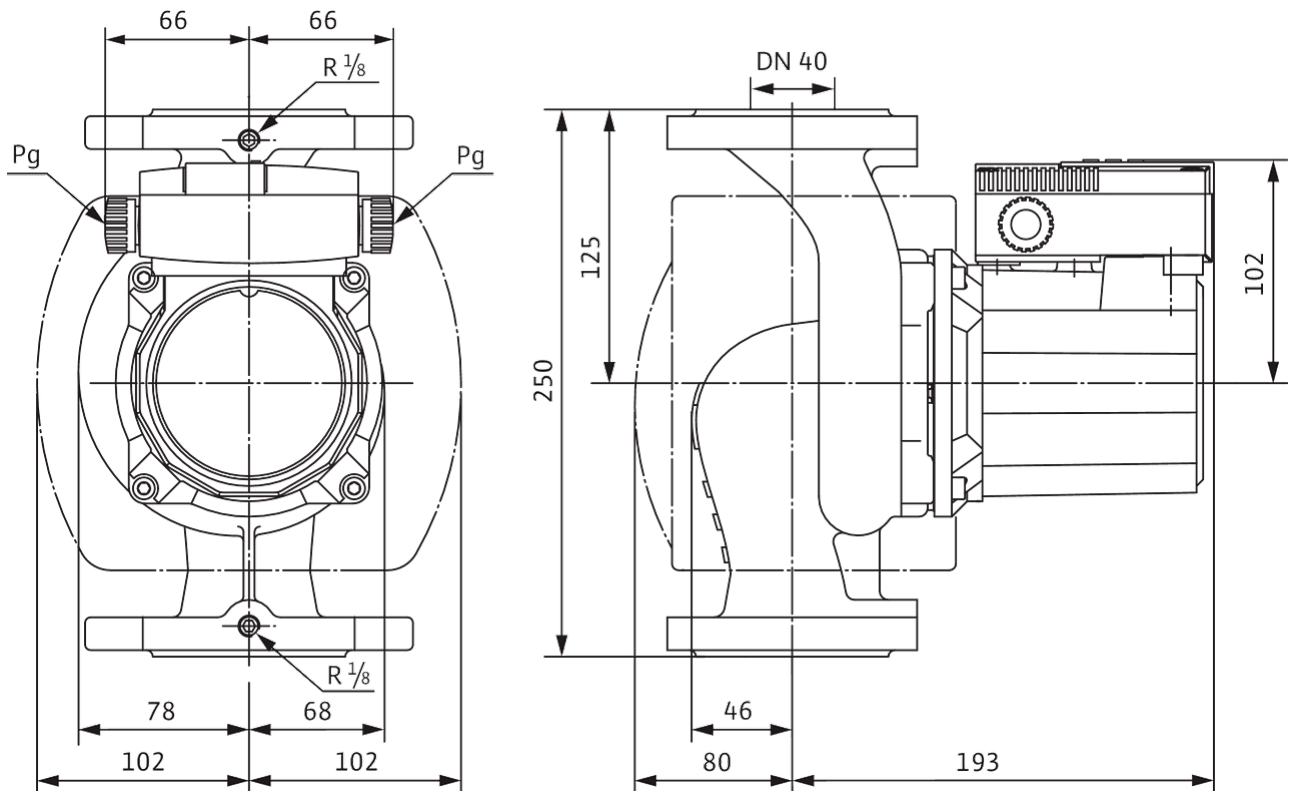


Radne krive



Dimenzije i crteži sa dimenzijama

TOP-S





Slično slici

## List sa tehničkim podacima

### Hidraulički podaci

Maksimalni radni pritisak $P_N$	10 bar
Min. temperatura fluida $T_{\min}$	-20 °C
Maks. temperatura fluida $T_{\max}$	130 °C

### Materijali

Kućičšte pumpe	Sivi liv
Radno kolo	PP-LGF50
Vratilo	Nerđajući čelik
Materijal ležaja	Grafit

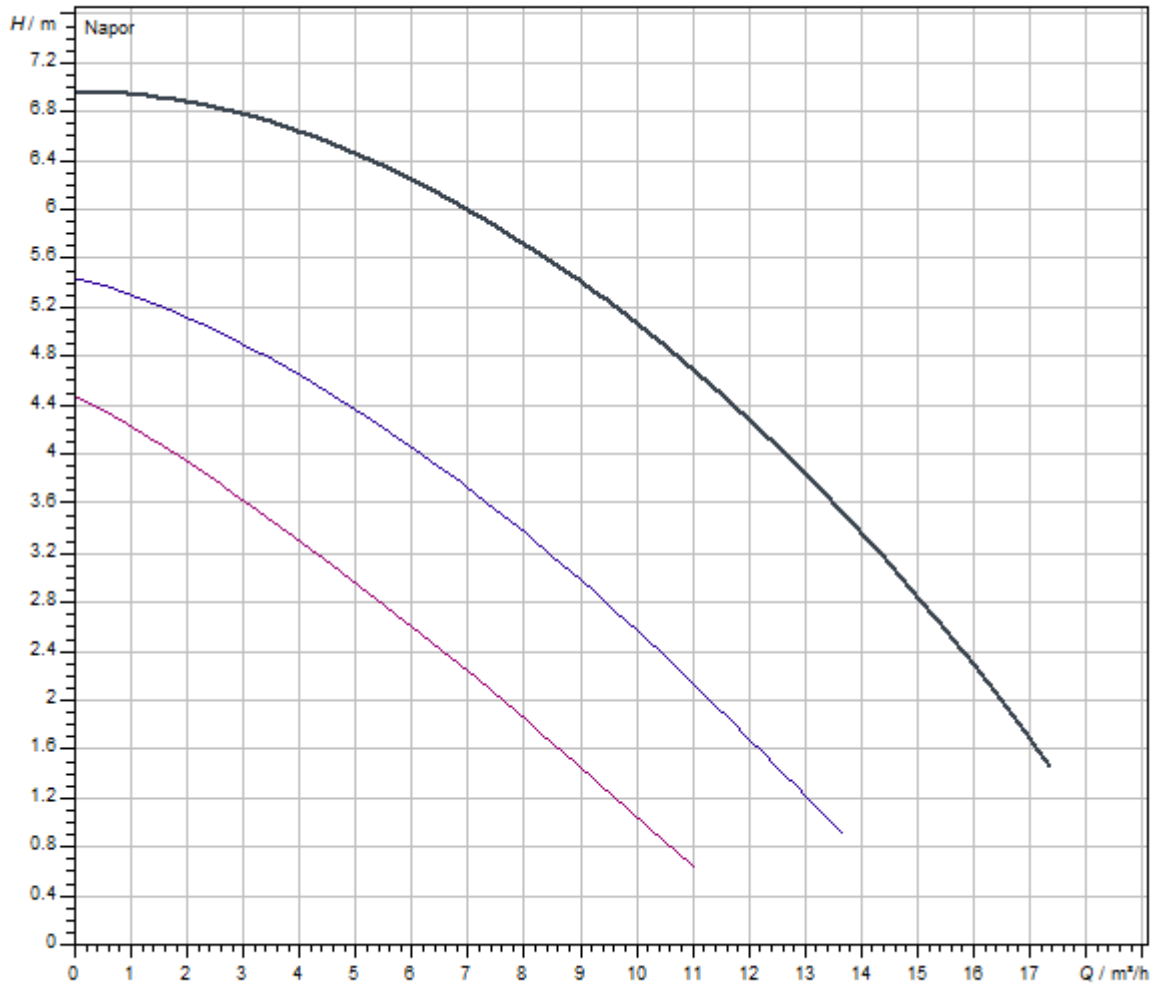
### Podaci o motoru

Mrežni priključak	3~400 V, 50 Hz
Nominalna struja $I_N$	0,76 A
Broj obrtaja maks. $n_{\max}$	2600 1/min
Potrošnja električne energije $P_1(Q=\text{maks.})$ izabranog radnog kola * broj pumpi $P_1$	370 W
Emitovanje smetnji	EN 61000-6-3
Otpornost na smetnje	EN 61000-6-2
Klasa zaštite motora	IPX4D

### Montažne dimenzije

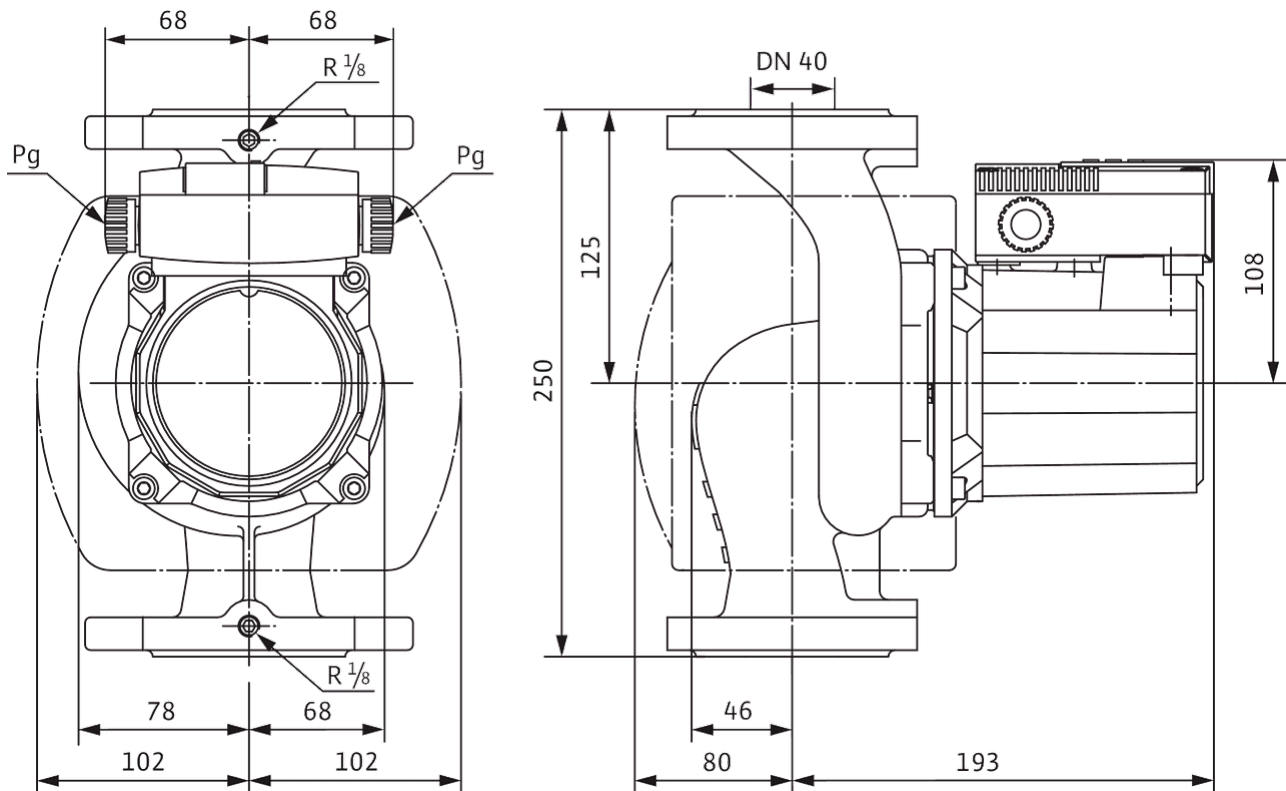
Cevni priključak sa usisne strane	DN 40
Ukupna visina $L_0$	250 mm

Radne krive



Dimenzije i crteži sa dimenzijama

TOP-S





Slično slici

## List sa tehničkim podacima

### Hidraulički podaci

Maksimalni radni pritisak $P_N$	10 bar
Min. temperatura fluida $T_{\min}$	-20 °C
Maks. temperatura fluida $T_{\max}$	130 °C

### Materijali

Kućičšte pumpe	Sivi liv
Radno kolo	PP-LGF50
Vratilo	Nerđajući čelik
Materijal ležaja	Grafit

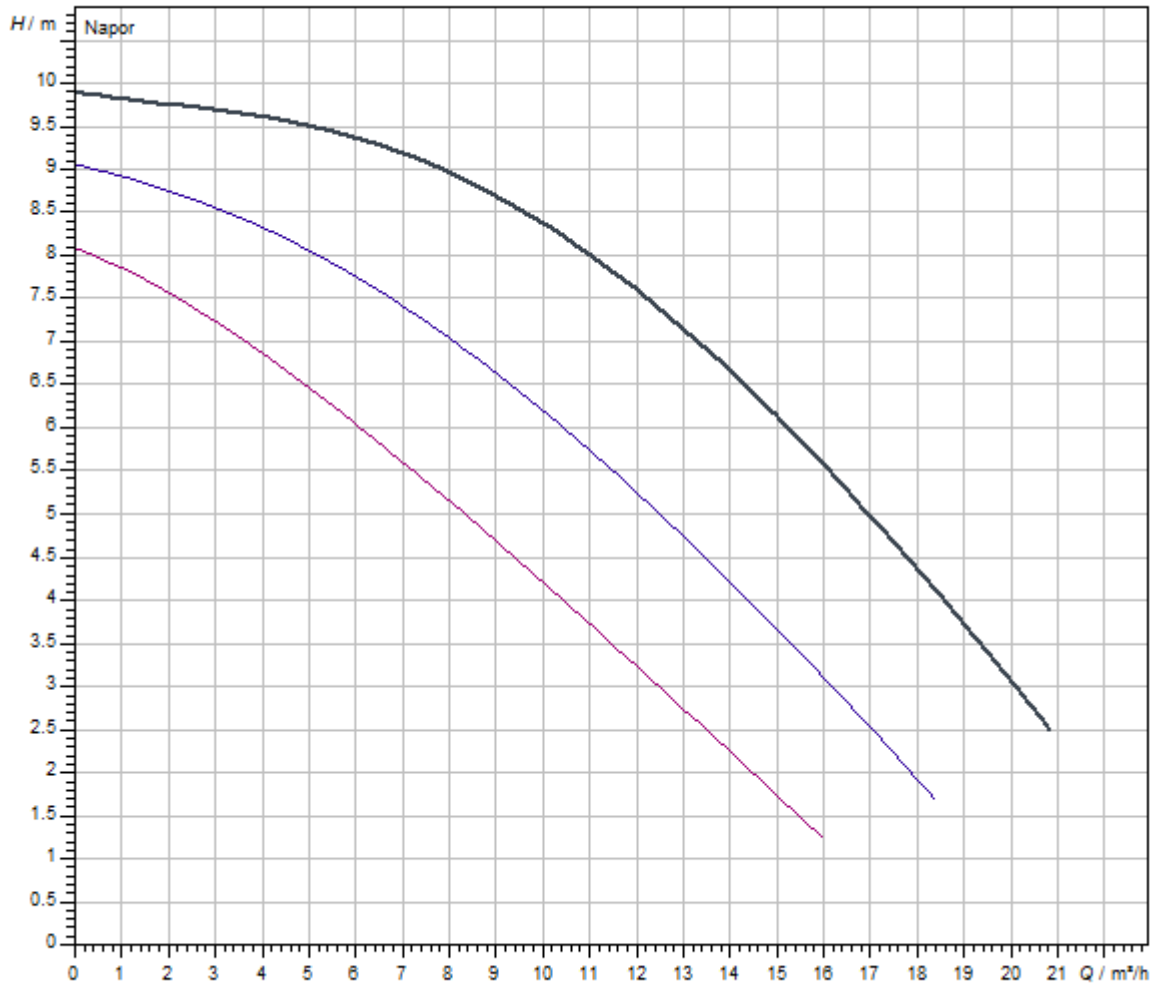
### Podaci o motoru

Mrežni priključak	3~400 V, 50 Hz
Nominalna struja $I_N$	1,17 A
Broj obrtaja maks. $n_{\max}$	2800 1/min
Potrošnja električne energije $P_1(Q=\text{maks.})$ izabranog radnog kola * broj pumpi $P_1$	585 W
Emitovanje smetnji	EN 61000-6-3
Otpornost na smetnje	EN 61000-6-2
Klasa zaštite motora	IPX4D

### Montažne dimenzije

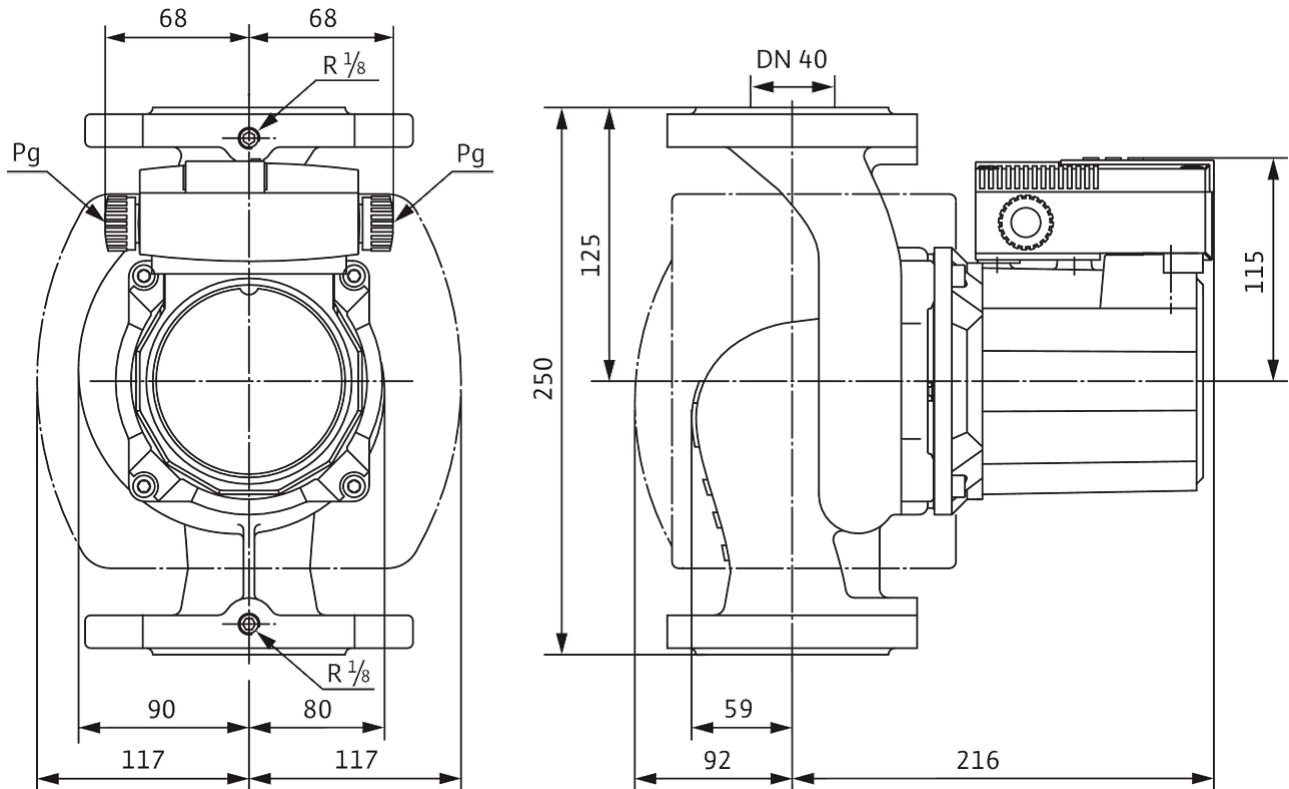
Cevni priključak sa usisne strane	DN 40
Ukupna visina $L_0$	250 mm

Radne krive



Dimenzije i crteži sa dimenzijama

TOP-S







Slično slici

## List sa tehničkim podacima

### Hidraulički podaci

Maksimalni radni pritisak $P_N$	10 bar
Min. temperatura fluida $T_{min}$	-20 °C
Maks. temperatura fluida $T_{max}$	130 °C

### Materijali

Kućičšte pumpe	Sivi liv
Radno kolo	PP-LGF50
Vratilo	Nerđajući čelik
Materijal ležaja	Grafit

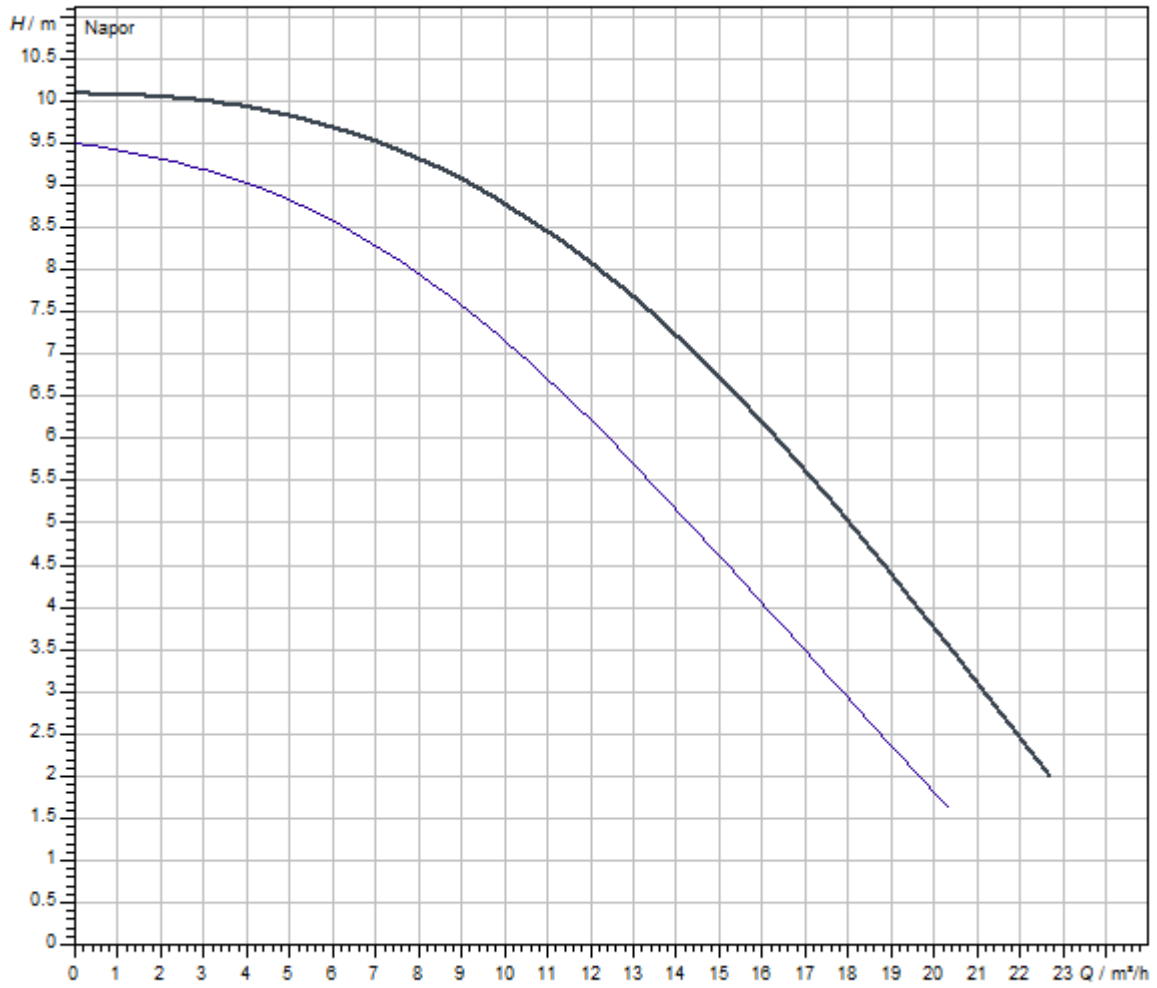
### Podaci o motoru

Mrežni priključak	1~230 V, 50 Hz
Nominalna struja $I_N$	3,47 A
Broj obrtaja maks. $n_{max}$	2800 1/min
Potrošnja električne energije $P_1(Q=maks.)$ izabranog radnog kola * broj pumpi $P_1$	680 W
Emitovanje smetnji	EN 61000-6-3
Otpornost na smetnje	EN 61000-6-2
Klasa zaštite motora	IPX4D

### Montažne dimenzije

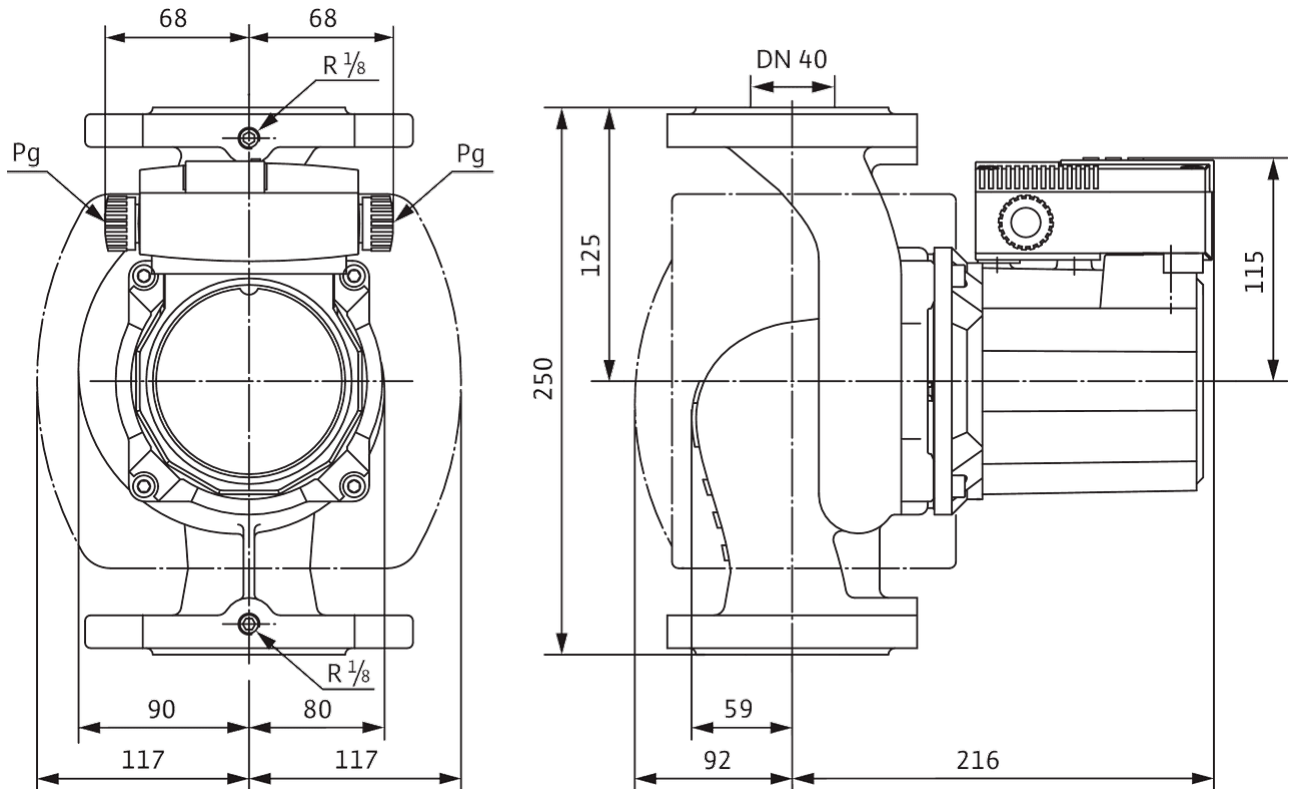
Cevni priključak sa usisne strane	DN 40
Ukupna visina $L_0$	250 mm

Radne krive



Dimenzije i crteži sa dimenzijama

TOP-S





Slično slici

## List sa tehničkim podacima

### Hidraulički podaci

Maksimalni radni pritisak $P_N$	10 bar
Min. temperatura fluida $T_{\min}$	-20 °C
Maks. temperatura fluida $T_{\max}$	130 °C

### Materijali

Kućičšte pumpe	Sivi liv
Radno kolo	PP-LGF50
Vratilo	Nerđajući čelik
Materijal ležaja	Grafit

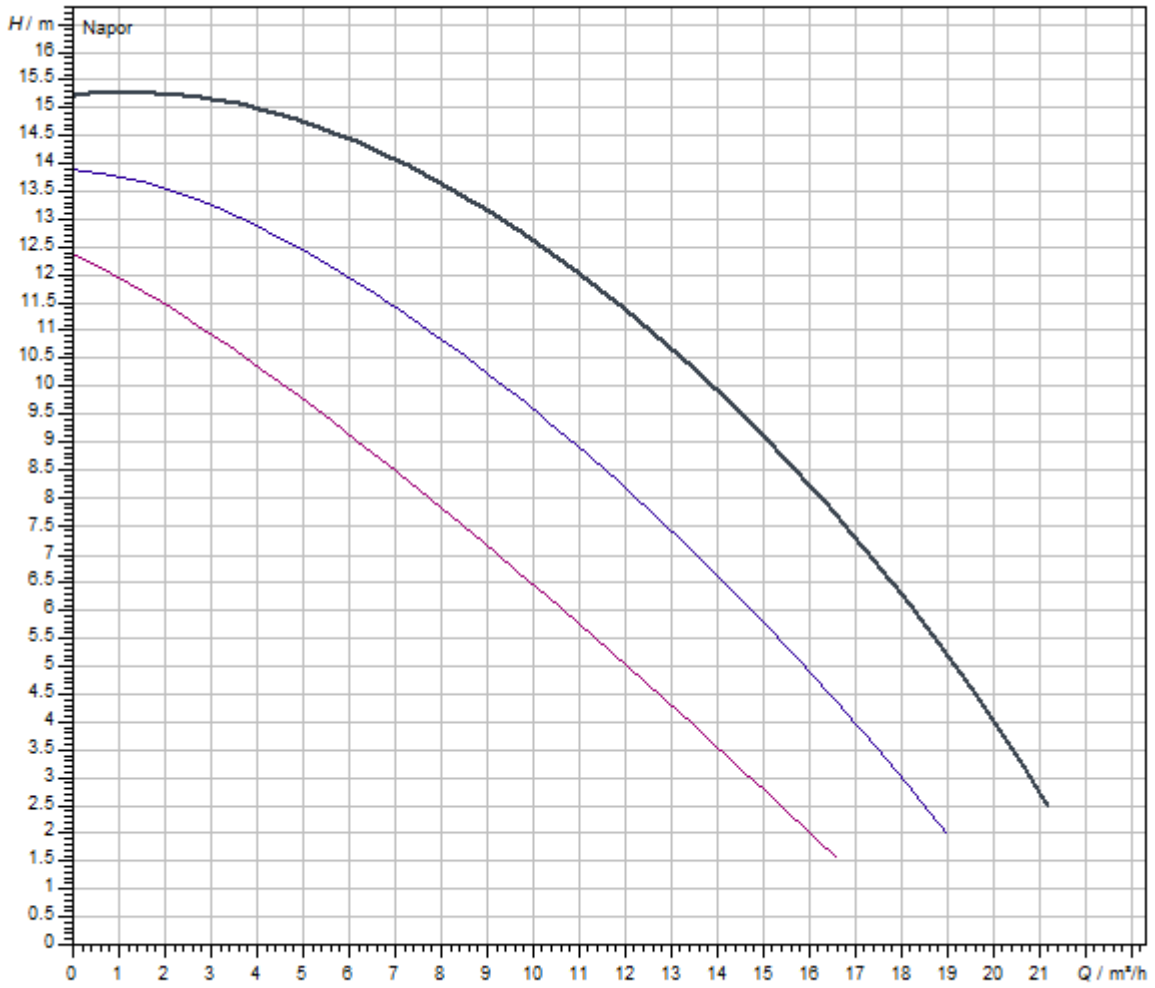
### Podaci o motoru

Mrežni priključak	3~400 V, 50 Hz
Nominalna struja $I_N$	1,84 A
Broj obrtaja maks. $n_{\max}$	2800 1/min
Potrošnja električne energije $P_1(Q=\text{maks.})$ izabranog radnog kola * broj pumpi $P_1$	905 W
Emitovanje smetnji	EN 61000-6-3
Otpornost na smetnje	EN 61000-6-2
Klasa zaštite motora	IPX4D

### Montažne dimenzije

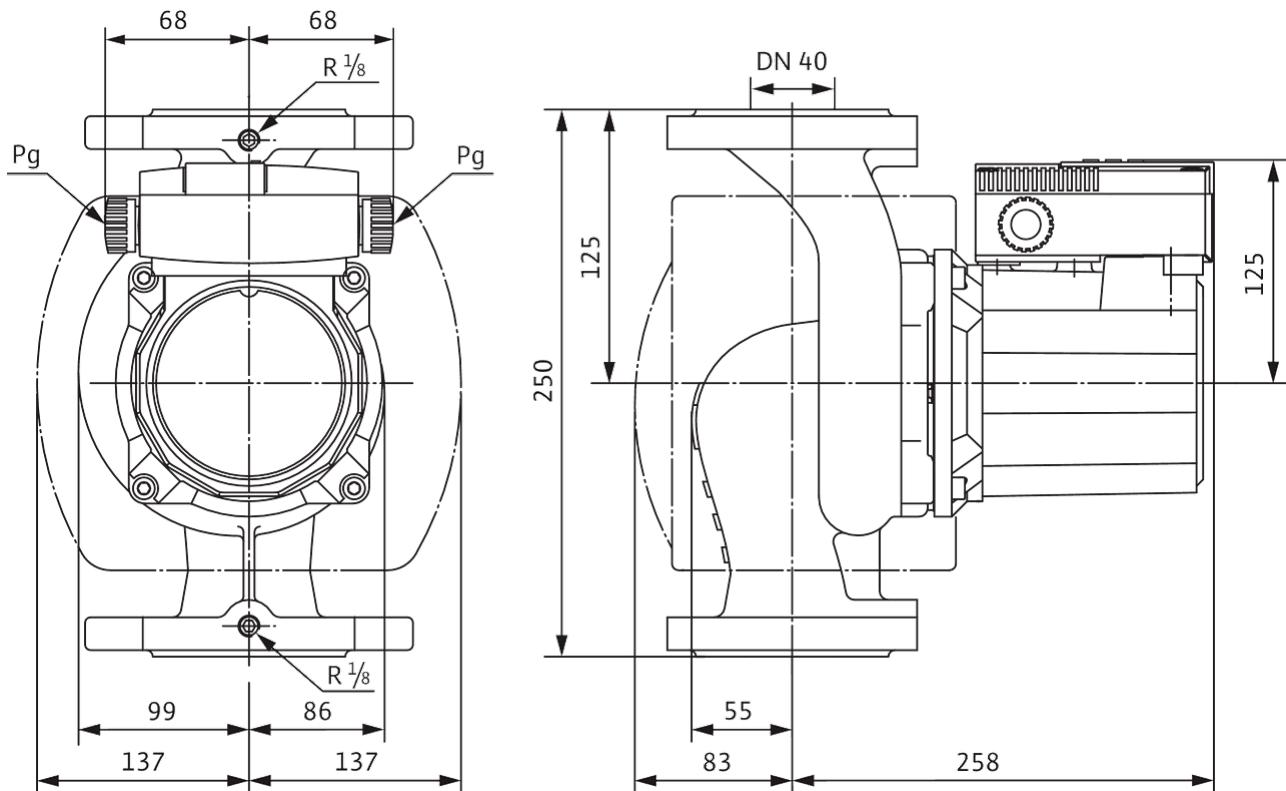
Cevni priključak sa usisne strane	DN 40
Ukupna visina $L_0$	250 mm

Radne krive



Dimenzije i crteži sa dimenzijama

TOP-S





Slično slici

## List sa tehničkim podacima

### Hidraulički podaci

Maksimalni radni pritisak $P_N$	10 bar
Min. temperatura fluida $T_{min}$	-20 °C
Maks. temperatura fluida $T_{max}$	130 °C

### Materijali

Kućište pumpe	Sivi liv
Radno kolo	PP-LGF50
Vratilo	Nerđajući čelik
Materijal ležaja	Grafit

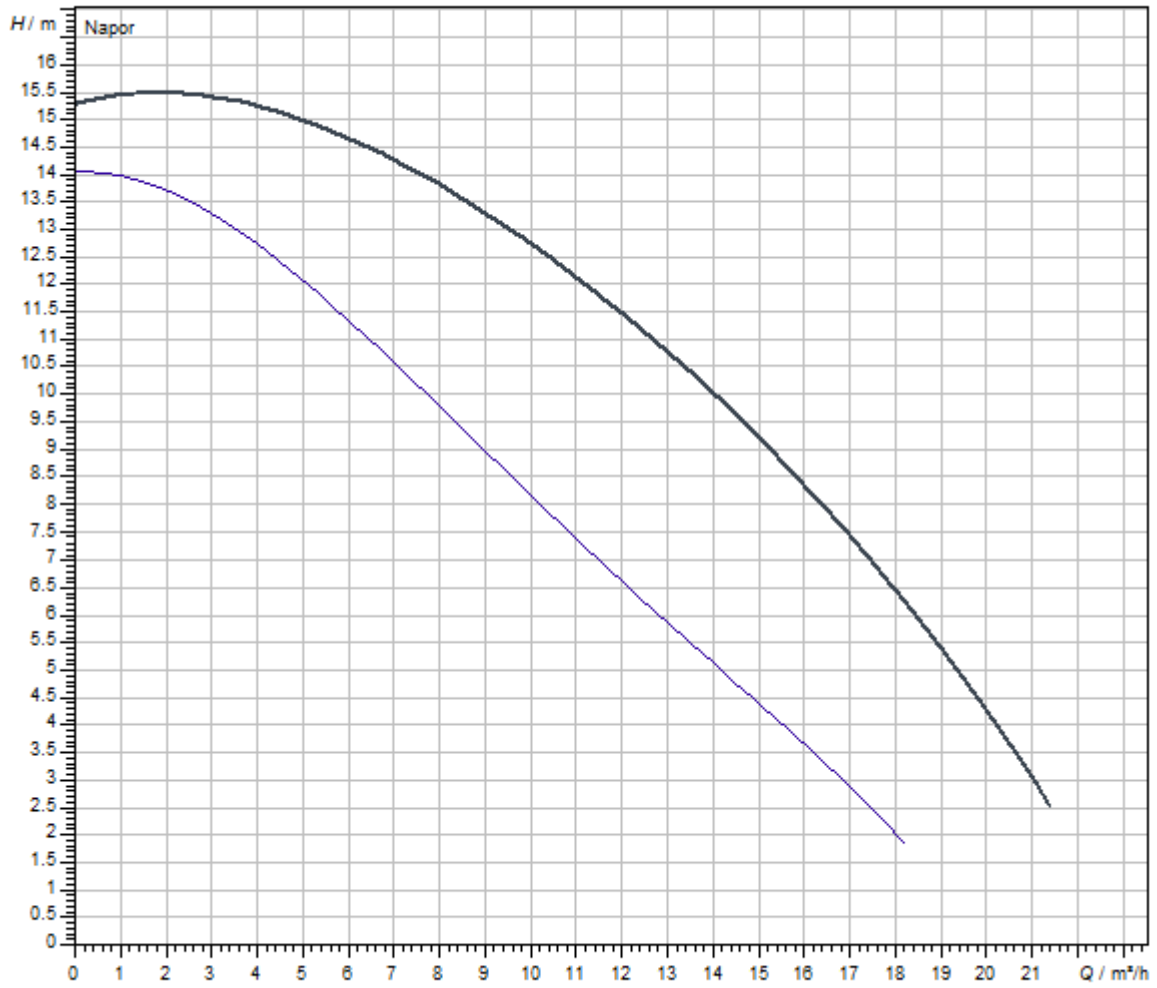
### Podaci o motoru

Mrežni priključak	1~230 V, 50 Hz
Nominalna struja $I_N$	4,57 A
Broj obrtaja maks. $n_{max}$	2800 1/min
Potrošnja električne energije $P_1(Q=maks.)$ izabranog radnog kola * broj pumpi $P_1$	945 W
Emitovanje smetnji	EN 61000-6-3
Otpornost na smetnje	EN 61000-6-2
Klasa zaštite motora	IPX4D

### Montažne dimenzije

Cevni priključak sa usisne strane	DN 40
Ukupna visina $L_0$	250 mm

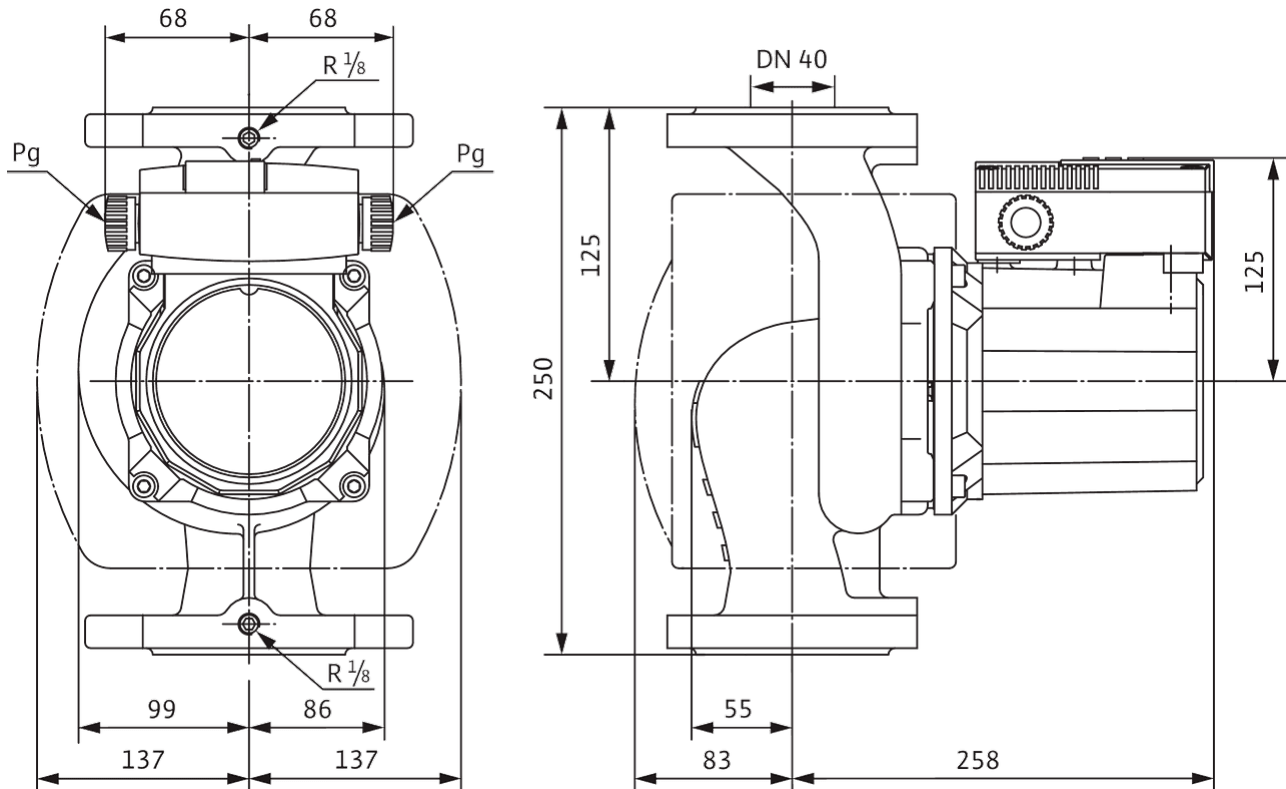
Radne krive





Dimenzije i crteži sa dimenzijama

TOP-S





Slično slici

## List sa tehničkim podacima

### Hidraulički podaci

Maksimalni radni pritisak $P_N$	10 bar
Min. temperatura fluida $T_{min}$	-20 °C
Maks. temperatura fluida $T_{max}$	130 °C

### Materijali

Kućičšte pumpe	Sivi liv
Radno kolo	PP-LGF50
Vratilo	Nerđajući čelik
Materijal ležaja	Grafit

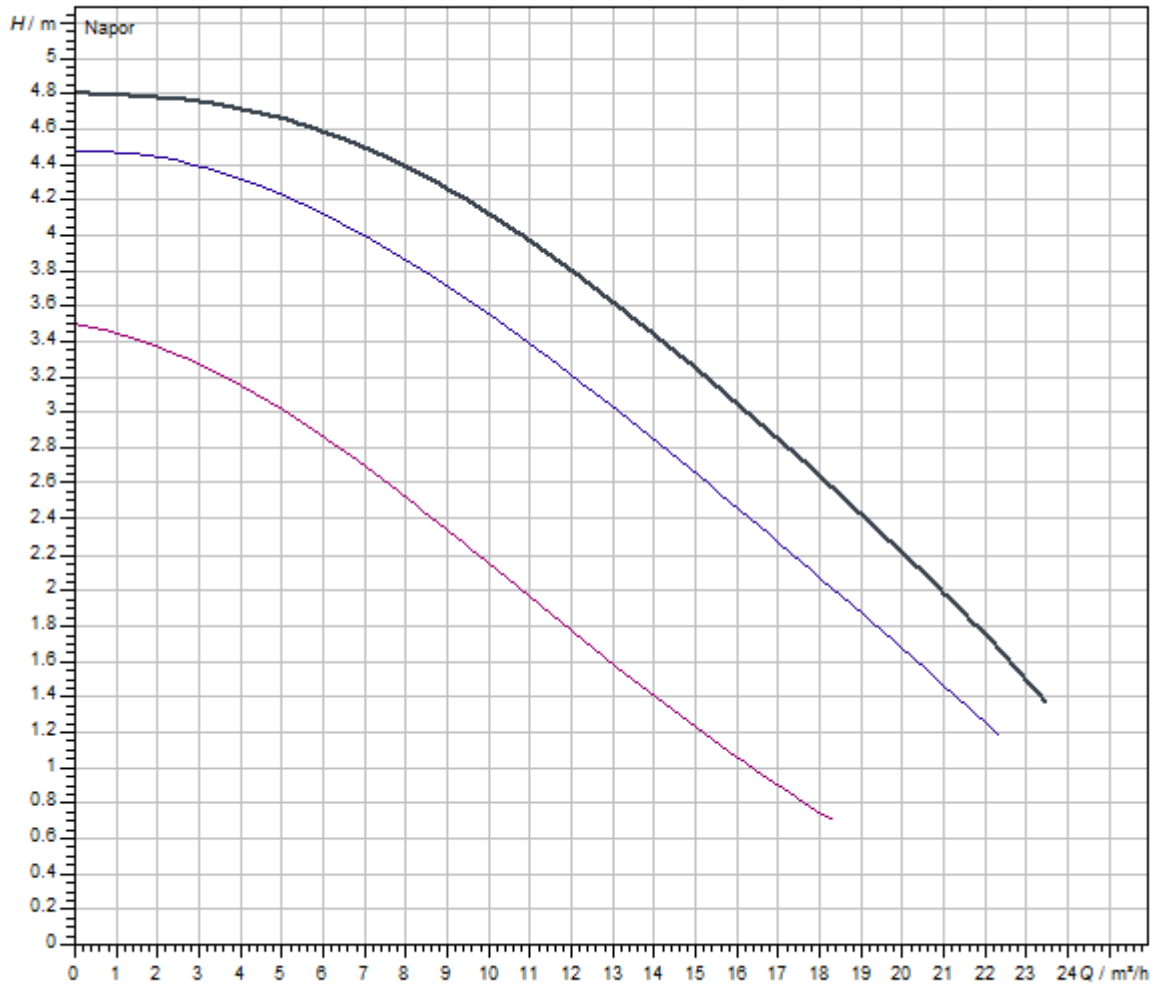
### Podaci o motoru

Mrežni priključak	1~230 V, 50 Hz
Nominalna struja $I_N$	0,71 A
Broj obrtaja maks. $n_{max}$	2600 1/min
Potrošnja električne energije $P_1(Q=maks.)$ izabranog radnog kola * broj pumpi $P_1$	330 W
Emitovanje smetnji	EN 61000-6-3
Otpornost na smetnje	EN 61000-6-2
Klasa zaštite motora	IPX4D

### Montažne dimenzije

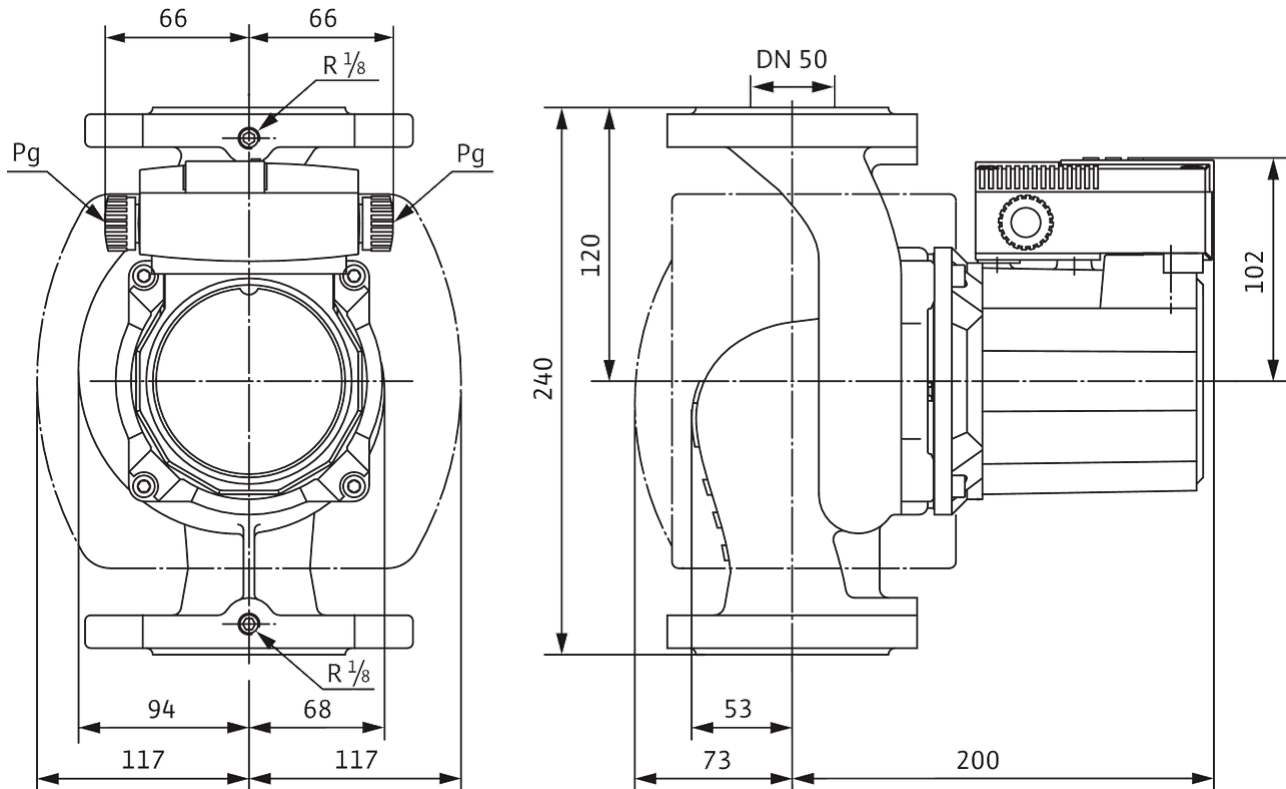
Cevni priključak sa usisne strane	DN 50
Ukupna visina $L_0$	240 mm

Radne krive



Dimenzije i crteži sa dimenzijama

TOP-S





Slično slici

## List sa tehničkim podacima

### Hidraulički podaci

Maksimalni radni pritisak $P_N$	10 bar
Maks. temperatura fluida $T_{max}$	130 °C

### Materijali

Kućište pumpe	Sivi liv
Radno kolo	PP-LGF50
Vratilo	Nerđajući čelik
Materijal ležaja	Grafit

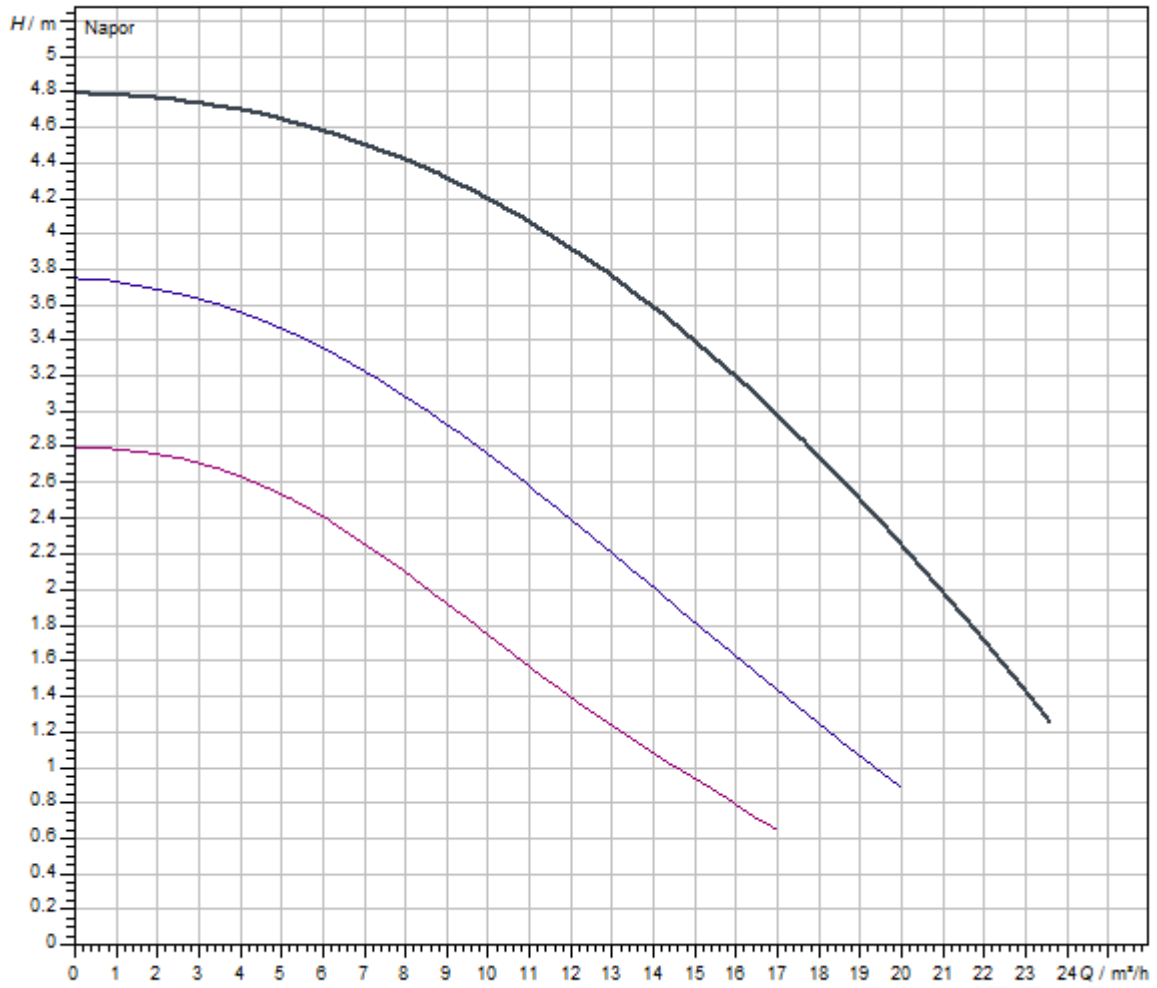
### Podaci o motoru

Mrežni priključak	3~400 V, 50 Hz
Nominalna struja $I_N$	0,71 A
Broj obrtaja maks. $n_{max}$	2600 1/min
Potrošnja električne energije $P_1(Q=maks.)$ izabranog radnog kola * broj pumpi $P_1$	330 W
Emitovanje smetnji	EN 61000-6-3
Otpornost na smetnje	EN 61000-6-2
Klasa zaštite motora	IPX4D

### Montažne dimenzije

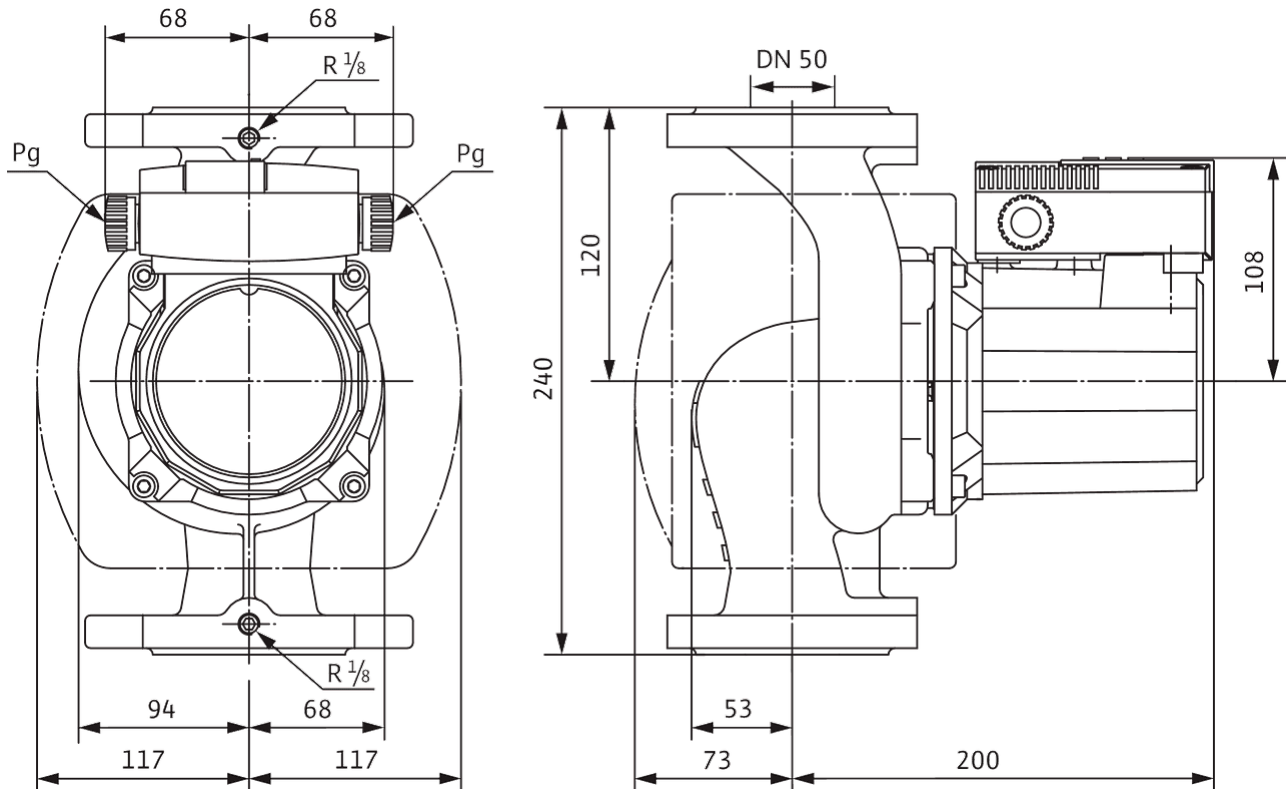
Cevni priključak sa usisne strane	DN 50
Ukupna visina $L_0$	240 mm

Radne krive



Dimenzije i crteži sa dimenzijama

TOP-S





Slično slici

## List sa tehničkim podacima

### Hidraulički podaci

Maksimalni radni pritisak $P_N$	10 bar
Min. temperatura fluida $T_{min}$	-20 °C
Maks. temperatura fluida $T_{max}$	130 °C

### Materijali

Kućište pumpe	Sivi liv
Radno kolo	PP-LGF50
Vratilo	Nerđajući čelik
Materijal ležaja	Grafit

### Podaci o motoru

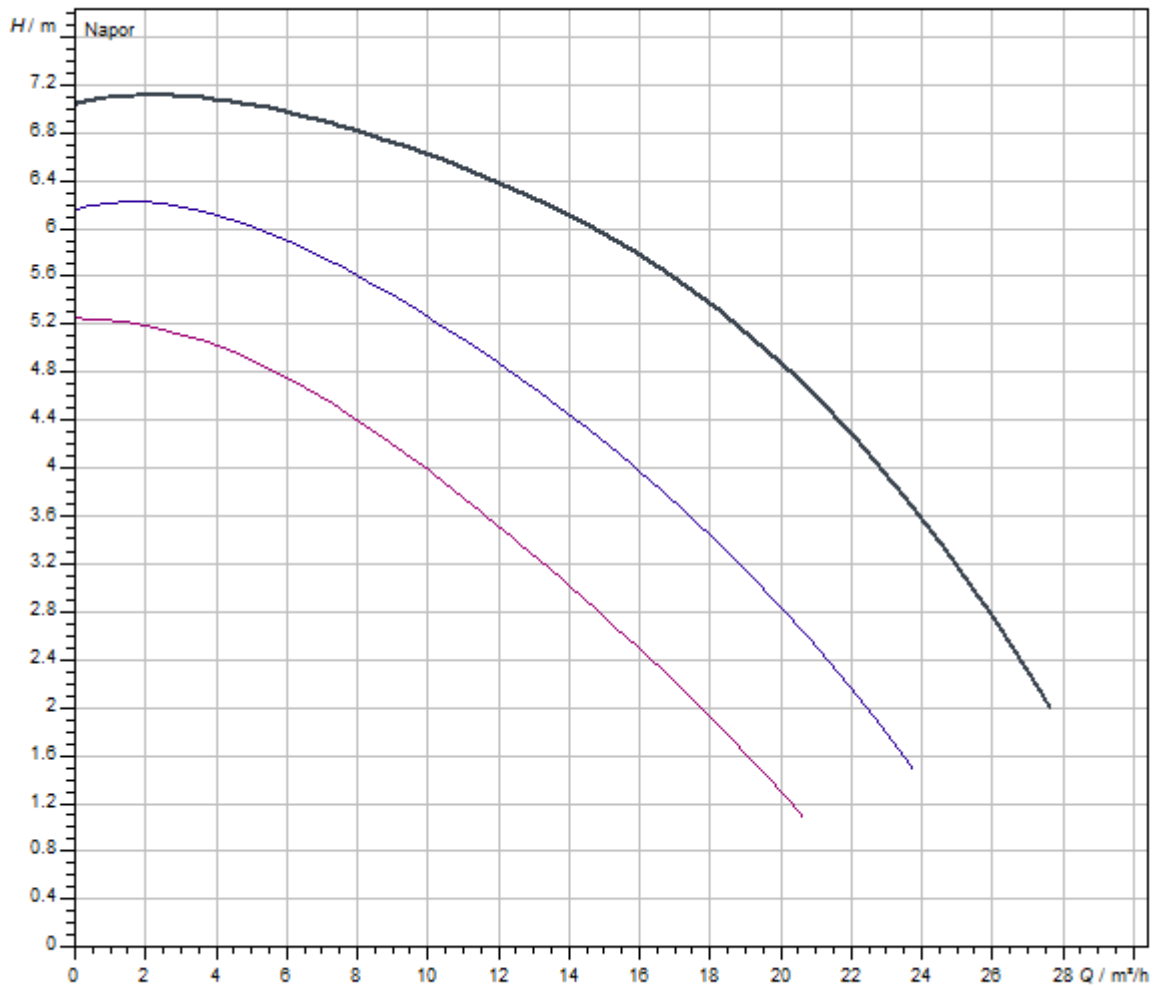
Mrežni priključak	3~400 V, 50 Hz
Nominalna struja $I_N$	1,19 A
Broj obrtaja maks. $n_{max}$	2800 1/min
Potrošnja električne energije $P_1(Q=maks.)$ izabranog radnog kola * broj pumpi $P_1$	610 W
Emitovanje smetnji	EN 61000-6-3
Otpornost na smetnje	EN 61000-6-2
Klasa zaštite motora	IPX4D

### Montažne dimenzije

Cevni priključak sa usisne strane	DN 50
Ukupna visina $L_0$	280 mm

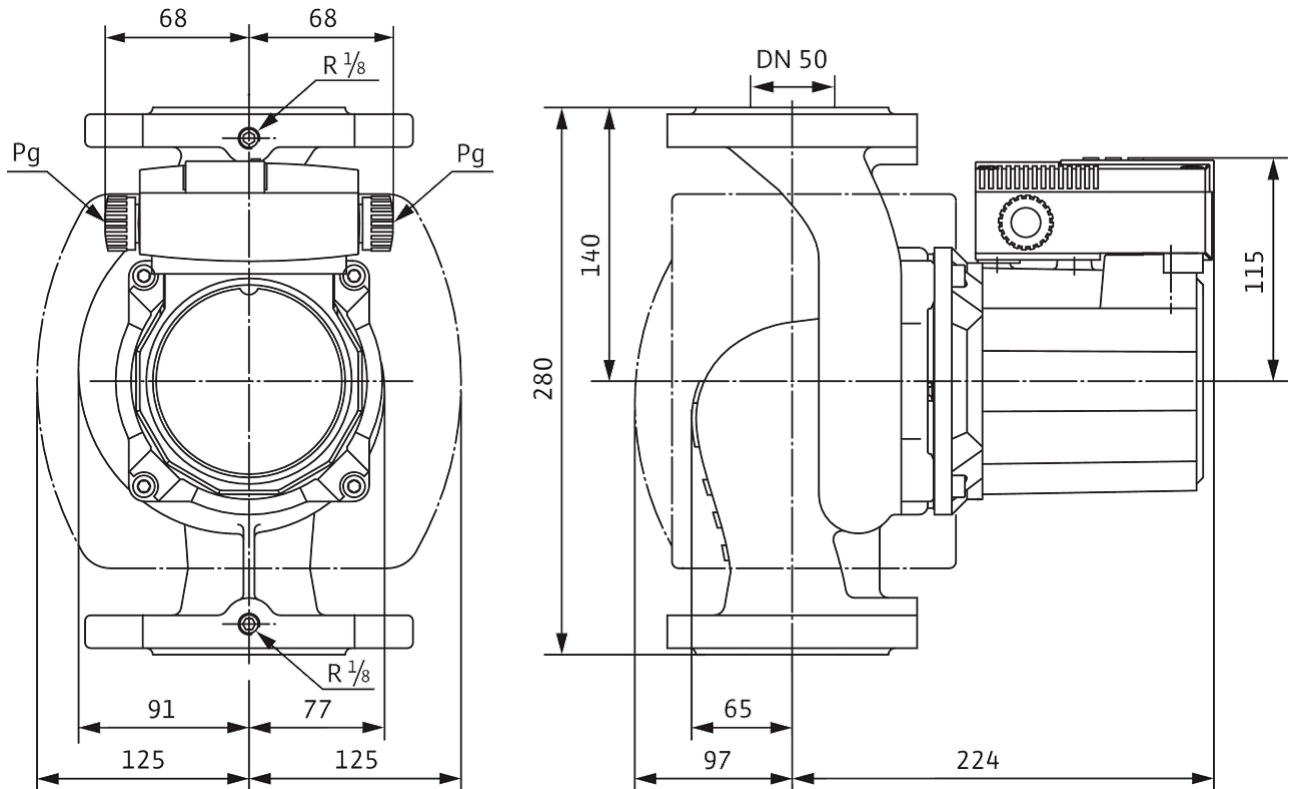


Radne krive



Dimenzije i crteži sa dimenzijama

TOP-S





Slično slici

## List sa tehničkim podacima

### Hidraulički podaci

Maksimalni radni pritisak $P_N$	10 bar
Min. temperatura fluida $T_{\min}$	-20 °C
Maks. temperatura fluida $T_{\max}$	130 °C

### Materijali

Kućičšte pumpe	Sivi liv
Radno kolo	PP-LGF50
Vratilo	Nerđajući čelik
Materijal ležaja	Grafit

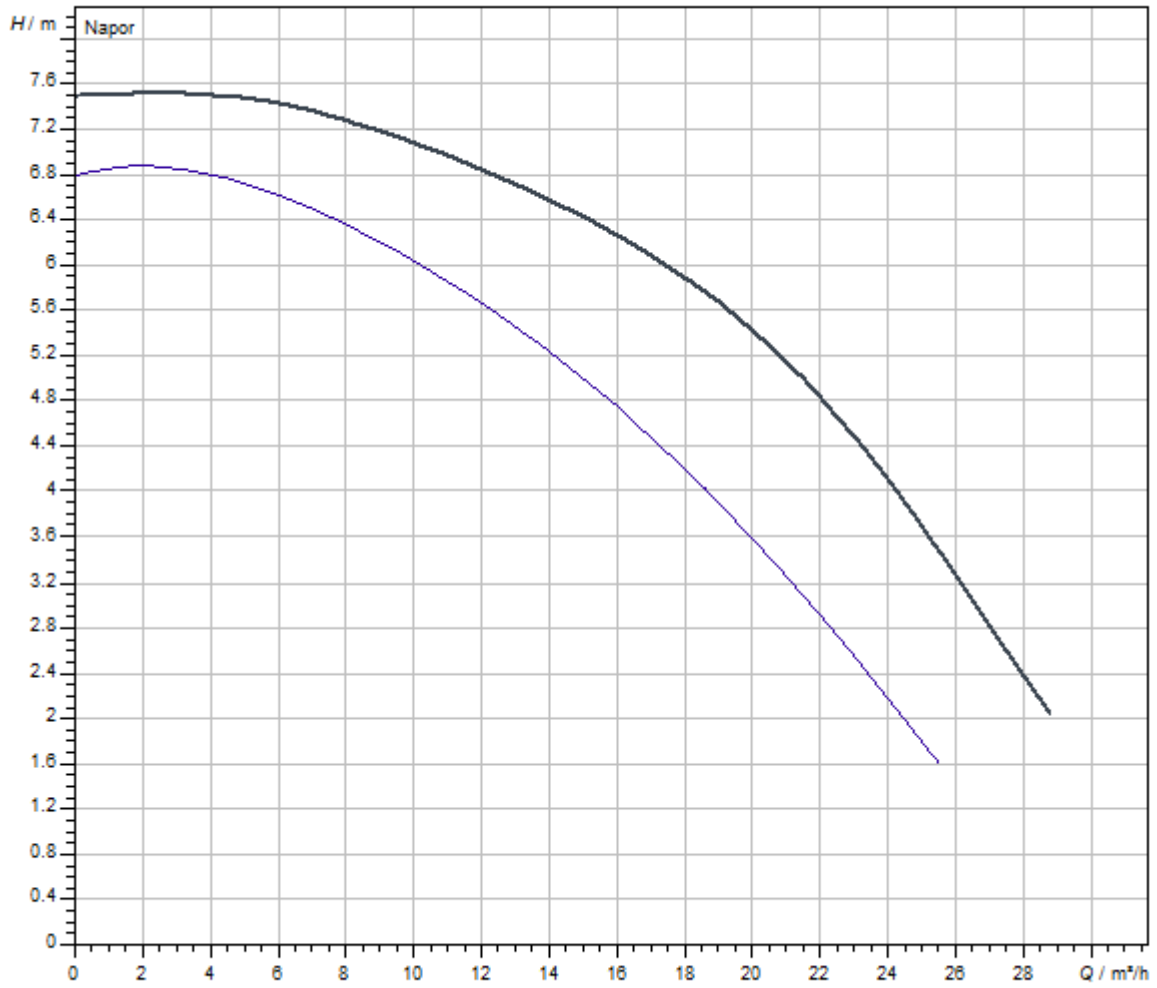
### Podaci o motoru

Mrežni priključak	1~230 V, 50 Hz
Nominalna struja $I_N$	3,49 A
Broj obrtaja maks. $n_{\max}$	2800 1/min
Potrošnja električne energije $P_1(Q=\text{maks.})$ izabranog radnog kola * broj pumpi $P_1$	690 W
Emitovanje smetnji	EN 61000-6-3
Otpornost na smetnje	EN 61000-6-2
Klasa zaštite motora	IPX4D

### Montažne dimenzije

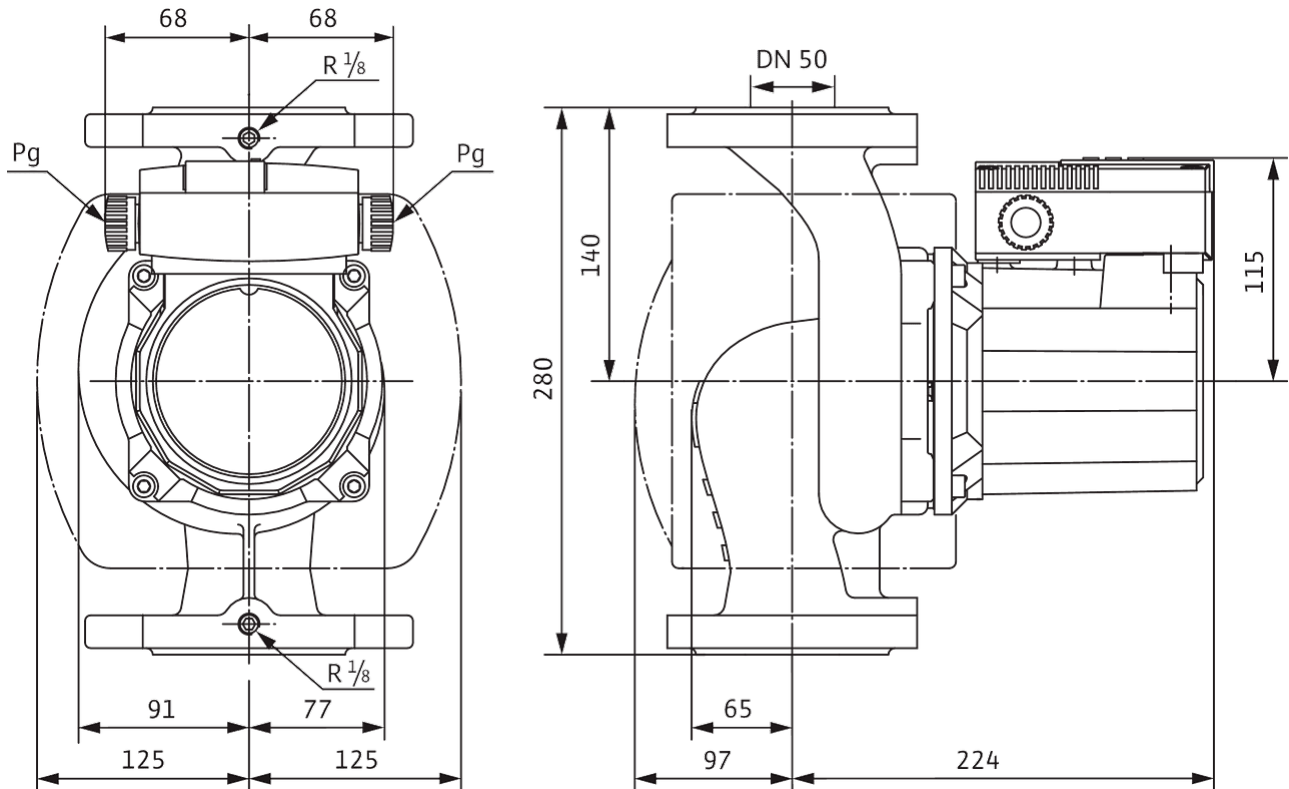
Cevni priključak sa usisne strane	DN 50
Ukupna visina $L_0$	280 mm

Radne krive



Dimenzije i crteži sa dimenzijama

TOP-S





Slično slici

## List sa tehničkim podacima

### Hidraulički podaci

Maksimalni radni pritisak $P_N$	10 bar
Min. temperatura fluida $T_{min}$	-20 °C
Maks. temperatura fluida $T_{max}$	130 °C

### Materijali

Kućičšte pumpe	Sivi liv
Radno kolo	PP-LGF50
Vratilo	Nerđajući čelik
Materijal ležaja	Grafit

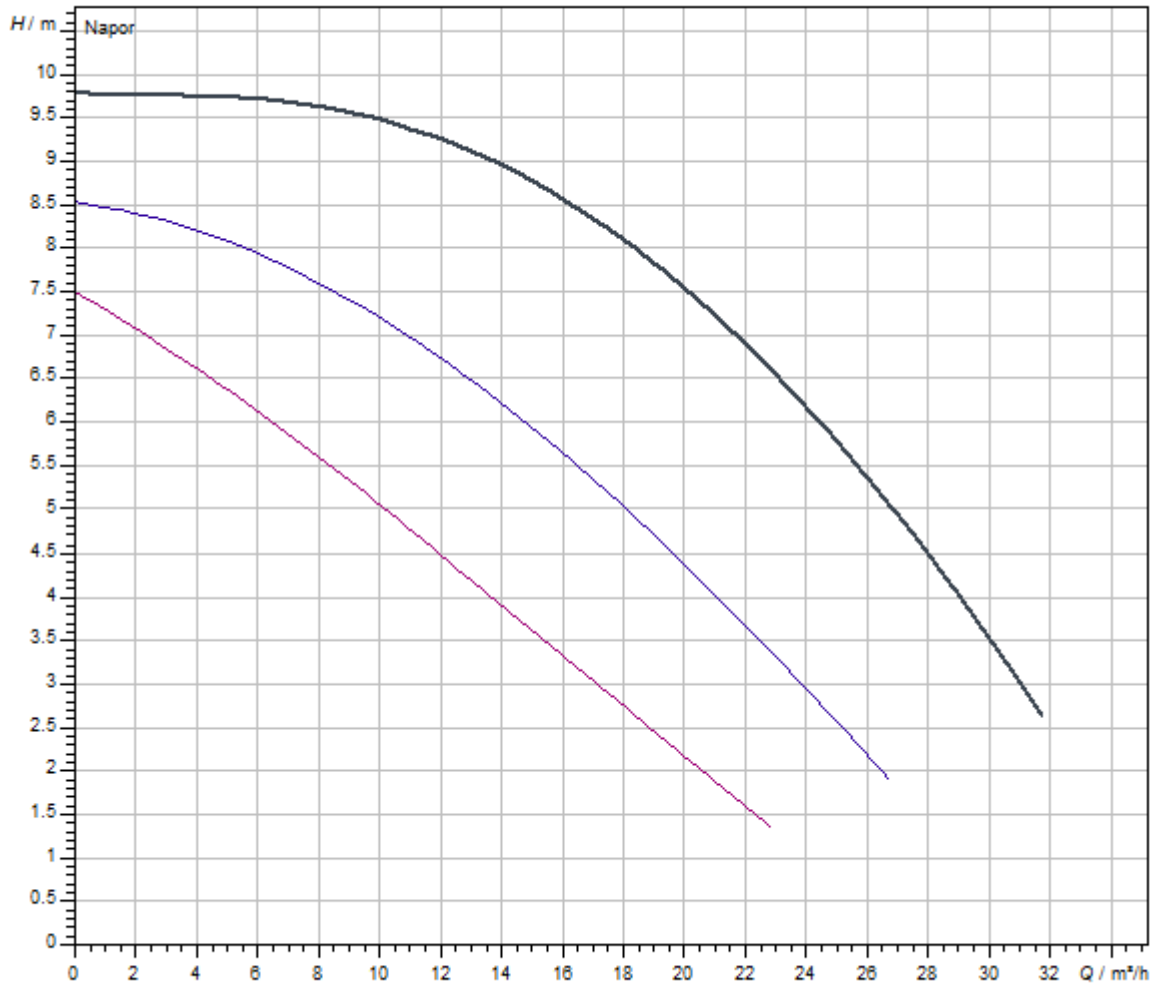
### Podaci o motoru

Mrežni priključak	3~400 V, 50 Hz
Nominalna struja $I_N$	1,73 A
Broj obrtaja maks. $n_{max}$	2700 1/min
Potrošnja električne energije $P_1(Q=maks.)$ izabranog radnog kola * broj pumpi $P_1$	880 W
Emitovanje smetnji	EN 61000-6-3
Otpornost na smetnje	EN 61000-6-2
Klasa zaštite motora	IPX4D

### Montažne dimenzije

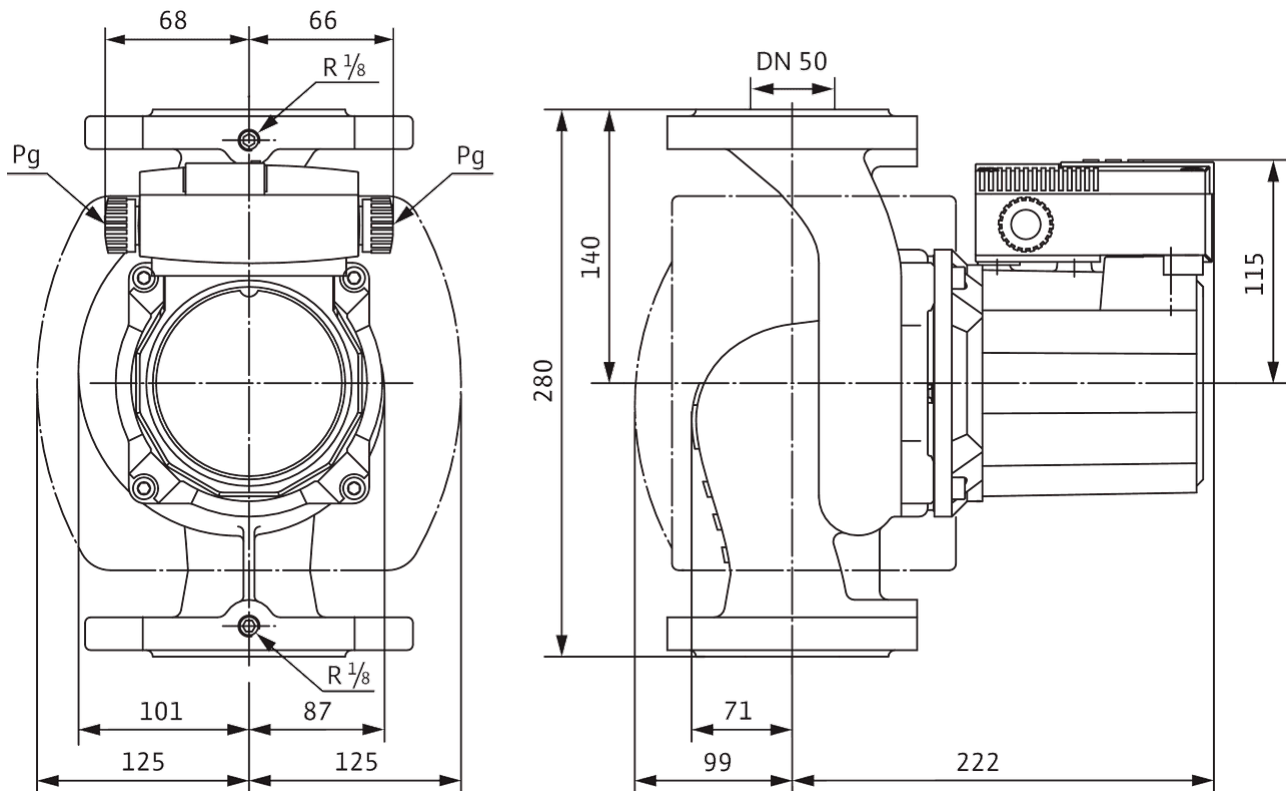
Cevni priključak sa usisne strane	DN 50
Ukupna visina $L_0$	280 mm

Radne krive



Dimenzije i crteži sa dimenzijama

TOP-S







Slično slici

## List sa tehničkim podacima

### Hidraulički podaci

Maksimalni radni pritisak $P_N$	10 bar
Min. temperatura fluida $T_{min}$	-20 °C
Maks. temperatura fluida $T_{max}$	130 °C

### Materijali

Kućište pumpe	Sivi liv
Radno kolo	PP-LGF50
Vratilo	Nerđajući čelik
Materijal ležaja	Grafit

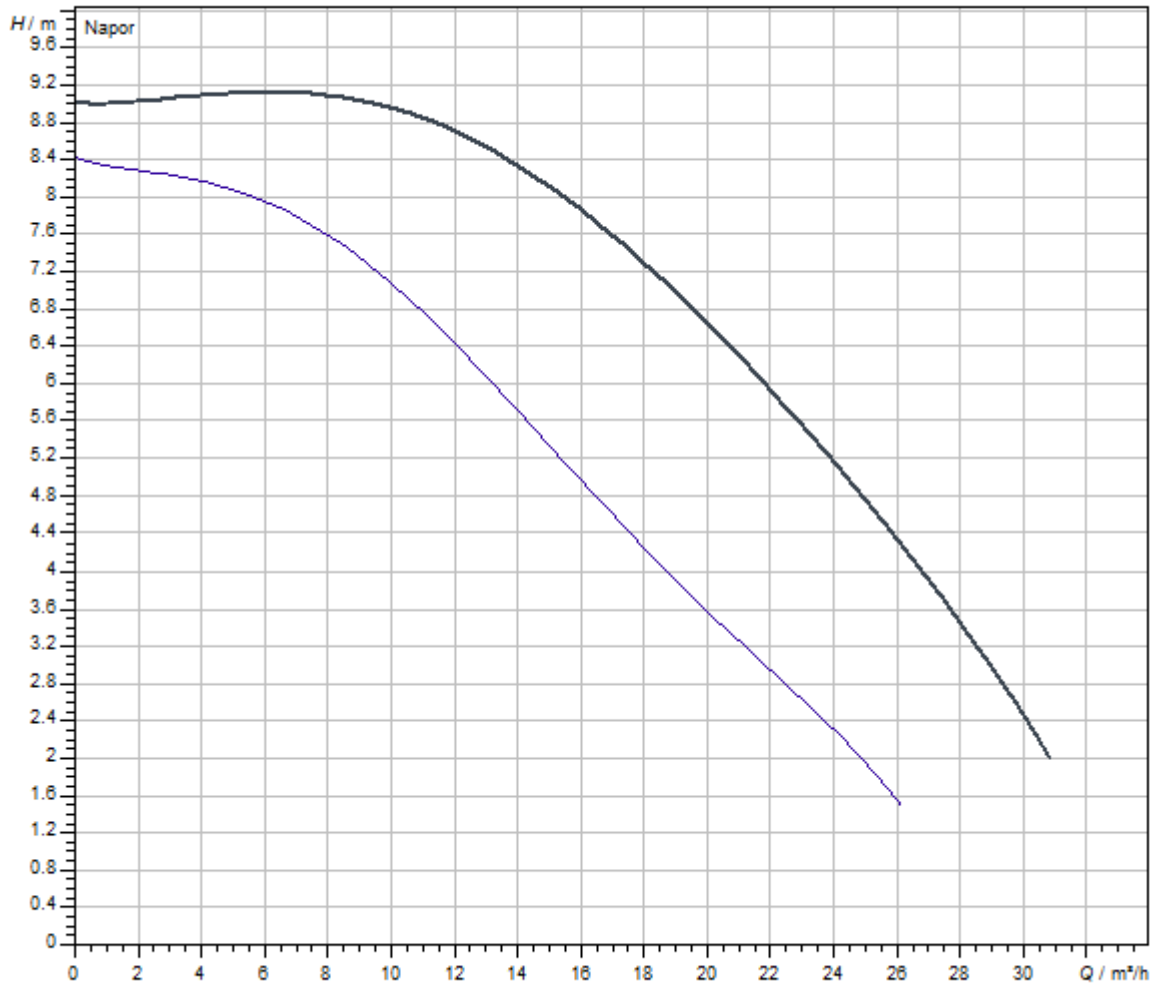
### Podaci o motoru

Mrežni priključak	1~230 V, 50 Hz
Nominalna struja $I_N$	3,94 A
Broj obrtaja maks. $n_{max}$	2800 1/min
Potrošnja električne energije $P_1(Q=maks.)$ izabranog radnog kola * broj pumpi $P_1$	820 W
Emitovanje smetnji	EN 61000-6-3
Otpornost na smetnje	EN 61000-6-2
Klasa zaštite motora	IPX4D

### Montažne dimenzije

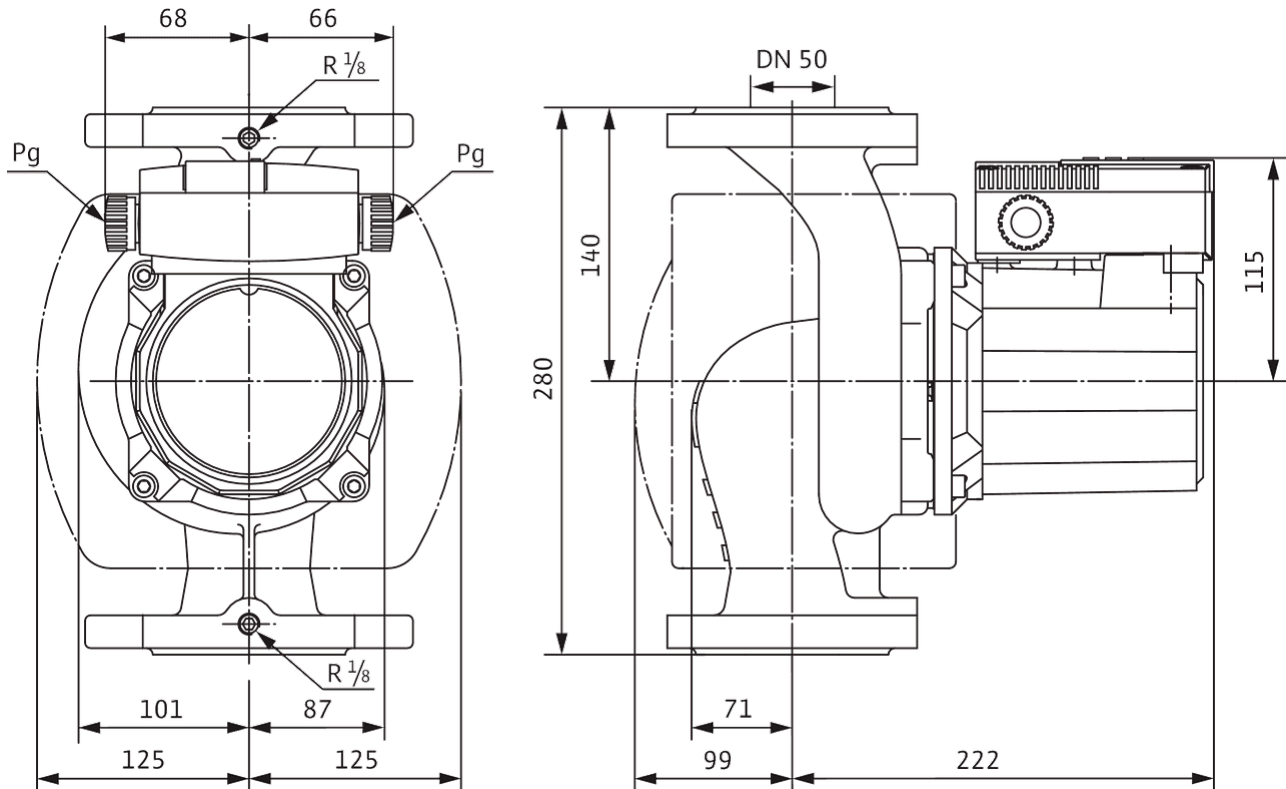
Cevni priključak sa usisne strane	DN 50
Ukupna visina $L_0$	280 mm

Radne krive



Dimenzije i crteži sa dimenzijama

TOP-S





Slično slici

## List sa tehničkim podacima

### Hidraulički podaci

Maksimalni radni pritisak $P_N$	10 bar
Min. temperatura fluida $T_{min}$	-20 °C
Maks. temperatura fluida $T_{max}$	130 °C

### Materijali

Kućičšte pumpe	Sivi liv
Radno kolo	PP-LGF50
Vratilo	Nerđajući čelik
Materijal ležaja	Grafit

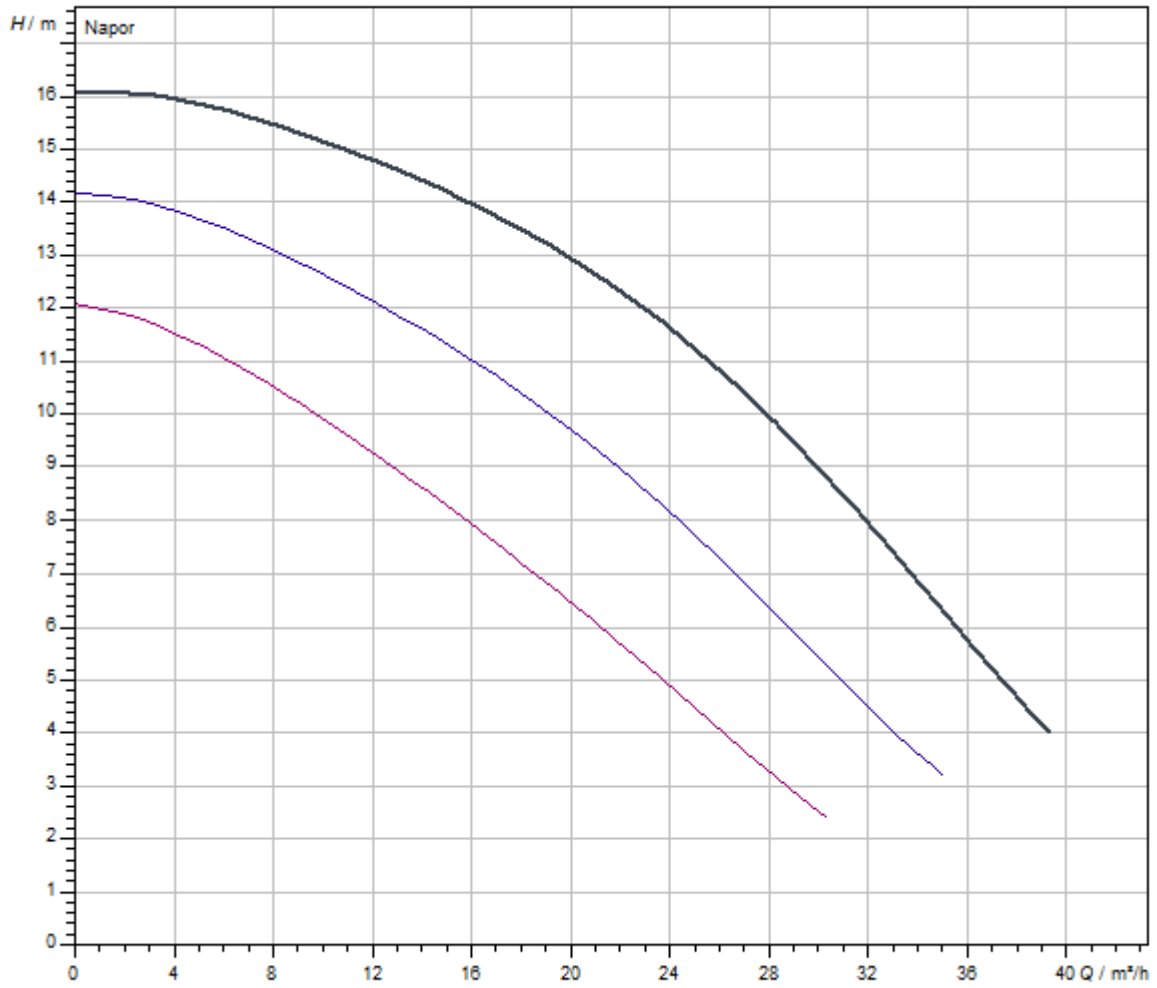
### Podaci o motoru

Mrežni priključak	3~400 V, 50 Hz
Nominalna struja $I_N$	3,13 A
Broj obrtaja maks. $n_{max}$	2800 1/min
Potrošnja električne energije $P_1(Q=maks.)$ izabranog radnog kola * broj pumpi $P_1$	1570 W
Emitovanje smetnji	EN 61000-6-3
Otpornost na smetnje	EN 61000-6-2
Klasa zaštite motora	IPX4D

### Montažne dimenzije

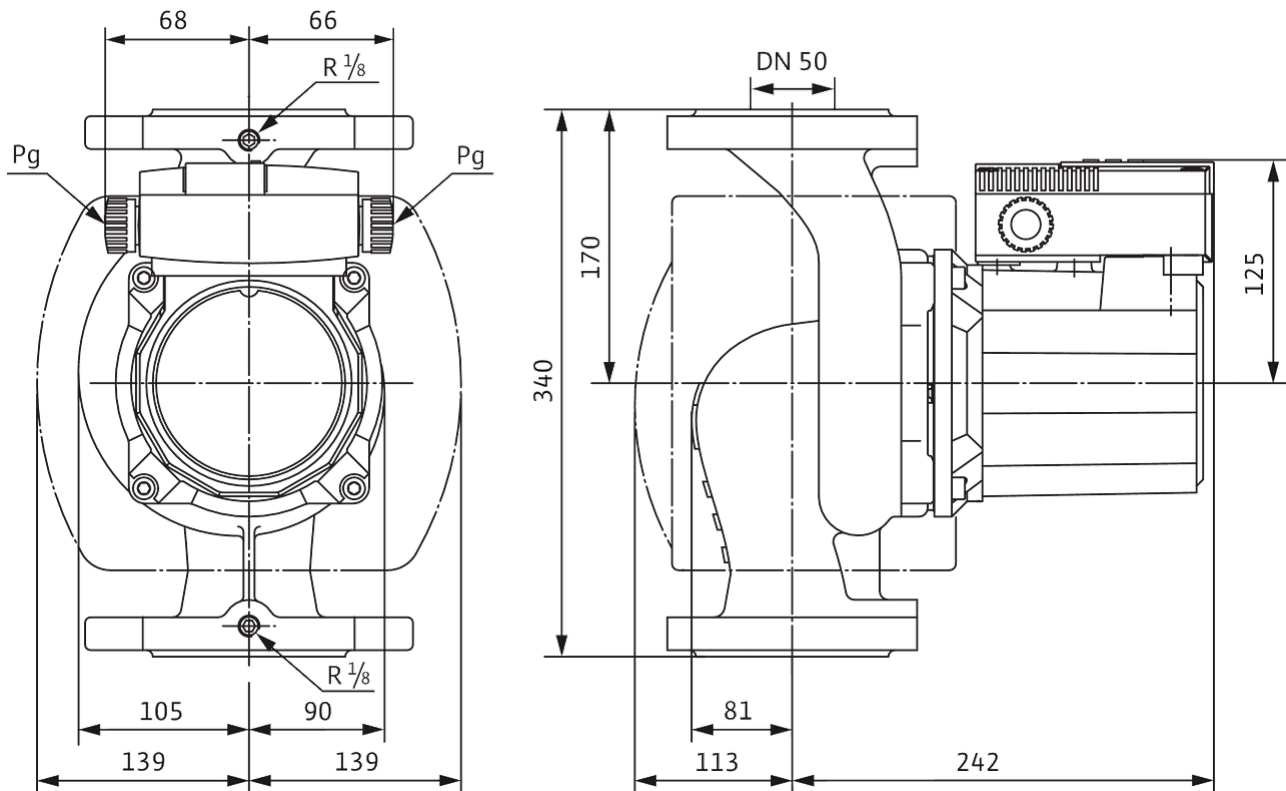
Cevni priključak sa usisne strane	DN 50
Ukupna visina $L_0$	340 mm

Radne krive



Dimenzije i crteži sa dimenzijama

TOP-S





Slično slici

## List sa tehničkim podacima

### Hidraulički podaci

Maksimalni radni pritisak $P_N$	10 bar
Min. temperatura fluida $T_{\min}$	-20 °C
Maks. temperatura fluida $T_{\max}$	130 °C

### Materijali

Kućičšte pumpe	Sivi liv
Radno kolo	PP-LGF50
Vratilo	Nerđajući čelik
Materijal ležaja	Grafit

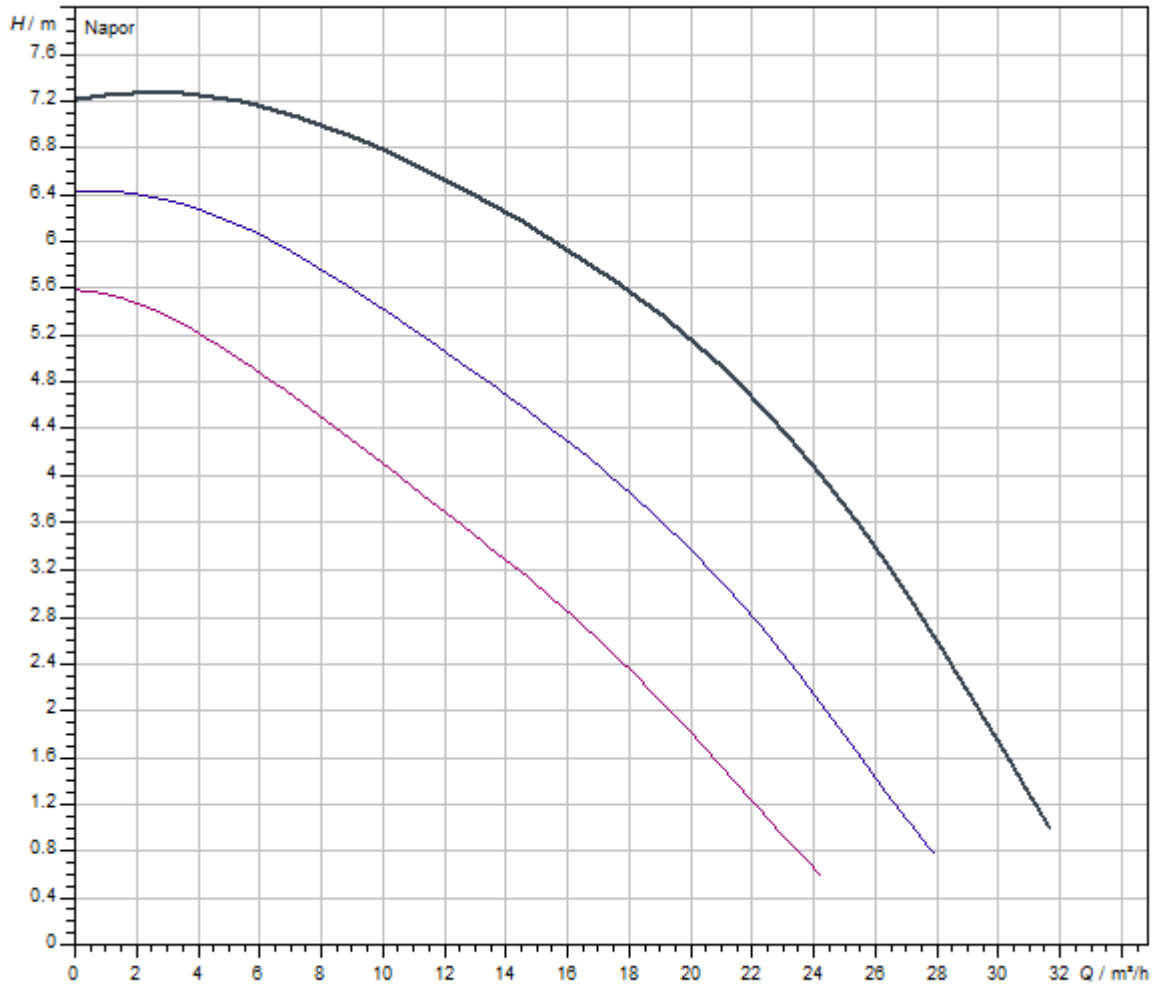
### Podaci o motoru

Mrežni priključak	3~400 V, 50 Hz
Nominalna struja $I_N$	1,16 A
Broj obrtaja maks. $n_{\max}$	2800 1/min
Potrošnja električne energije $P_1(Q=\text{maks.})$ izabranog radnog kola * broj pumpi $P_1$	690 W
Emitovanje smetnji	EN 61000-6-3
Otpornost na smetnje	EN 61000-6-2
Klasa zaštite motora	IPX4D

### Montažne dimenzije

Cevni priključak sa usisne strane	DN 65
Ukupna visina $L_0$	280 mm

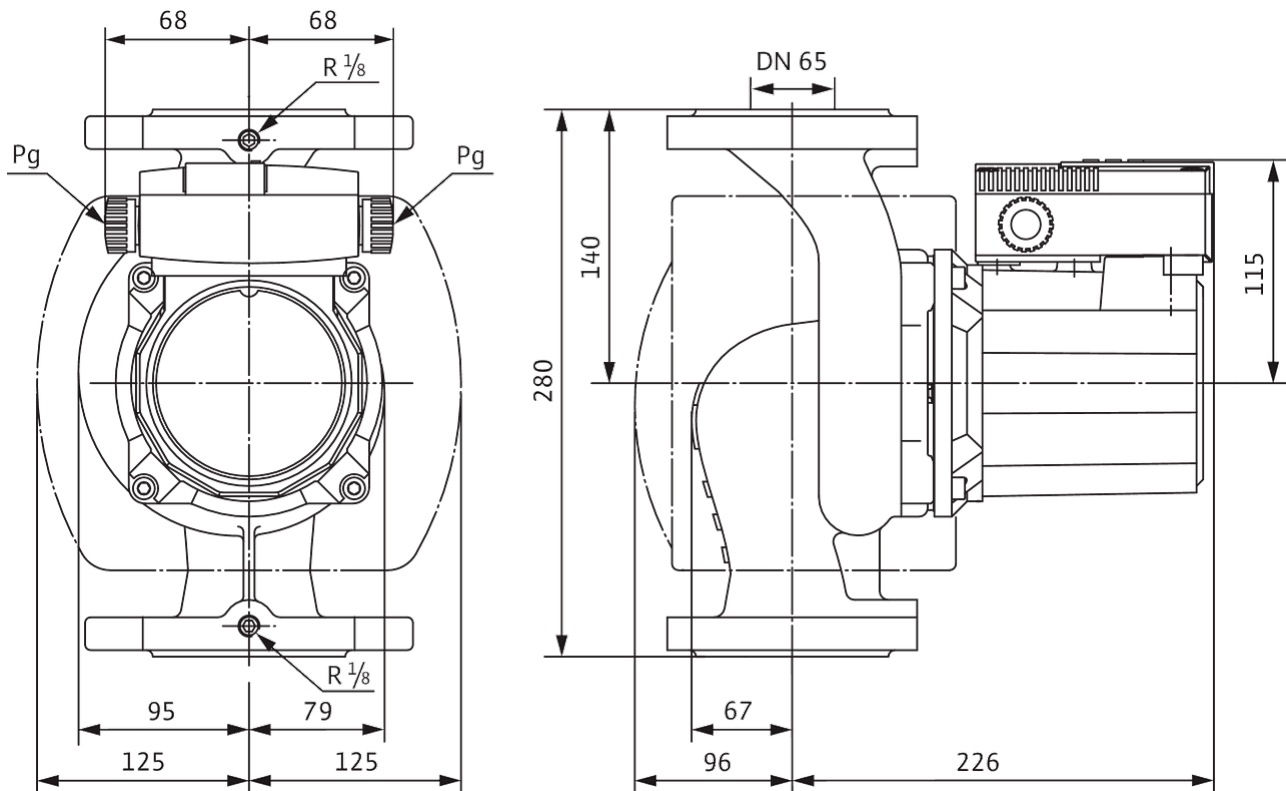
Radne krive





Dimenzije i crteži sa dimenzijama

TOP-S





Slično slici

## List sa tehničkim podacima

### Hidraulički podaci

Maksimalni radni pritisak $P_N$	10 bar
Min. temperatura fluida $T_{\min}$	-20 °C
Maks. temperatura fluida $T_{\max}$	130 °C

### Materijali

Kućište pumpe	Sivi liv
Radno kolo	PP-LGF50
Vratilo	Nerđajući čelik
Materijal ležaja	Grafit

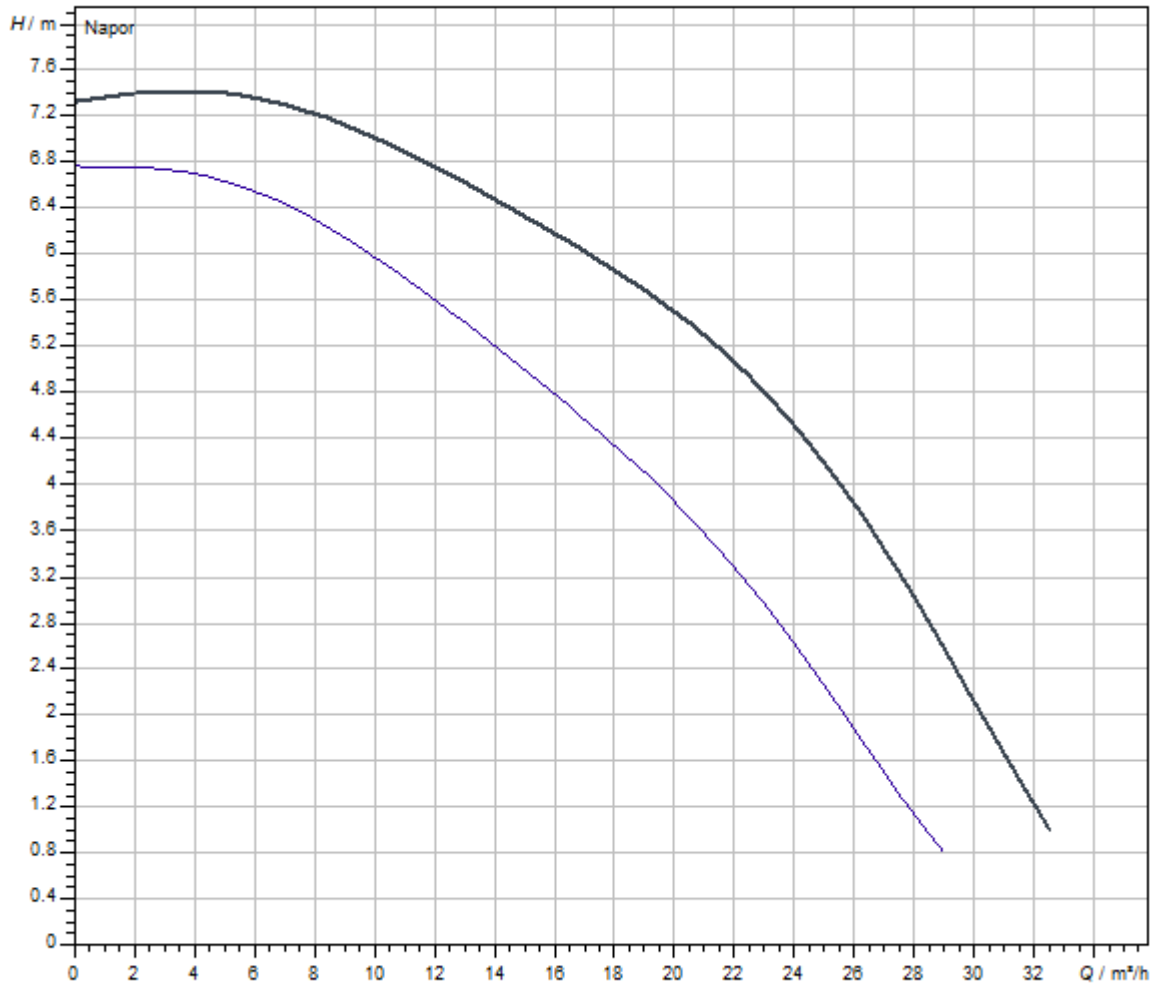
### Podaci o motoru

Mrežni priključak	1~230 V, 50 Hz
Nominalna struja $I_N$	1,16 A
Broj obrtaja maks. $n_{\max}$	2800 1/min
Potrošnja električne energije $P_1(Q=\text{maks.})$ izabranog radnog kola * broj pumpi $P_1$	690 W
Emitovanje smetnji	EN 61000-6-3
Otpornost na smetnje	EN 61000-6-2
Klasa zaštite motora	IPX4D

### Montažne dimenzije

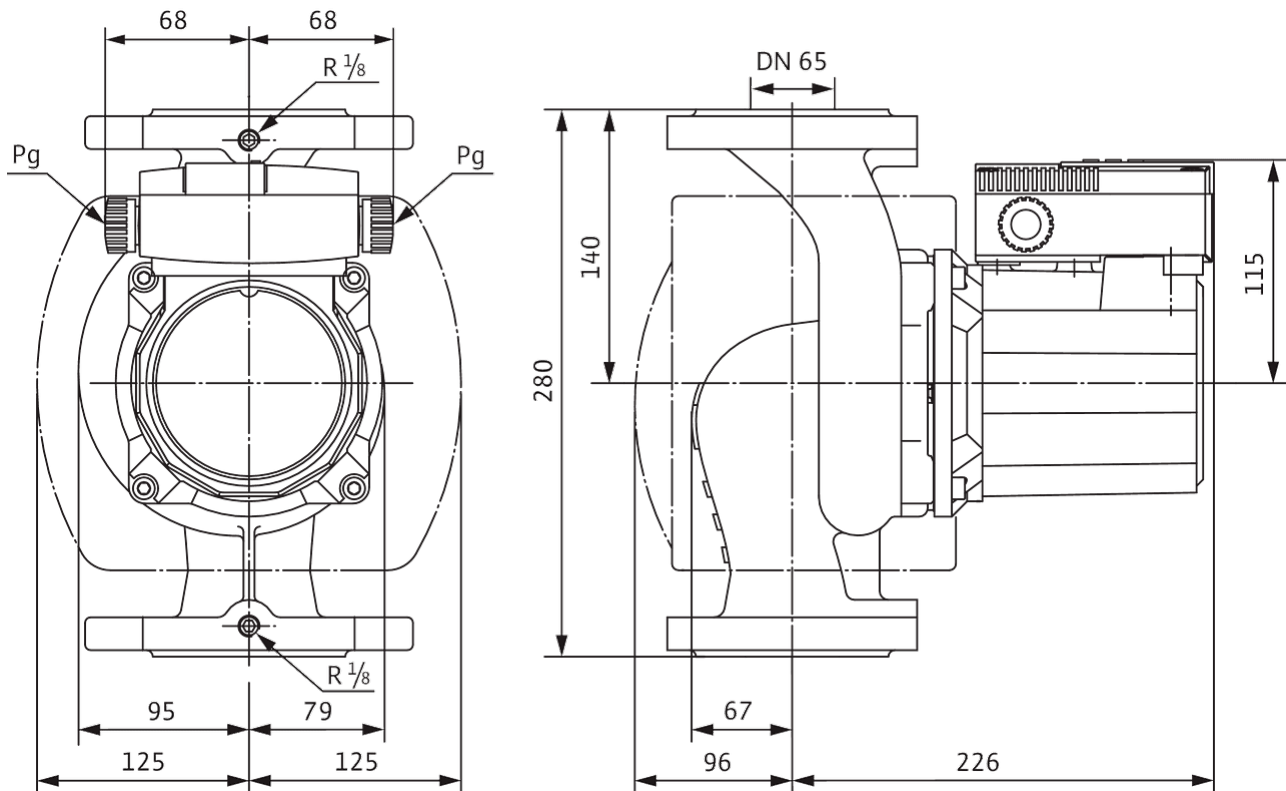
Cevni priključak sa usisne strane	DN 65
Ukupna visina $L_0$	280 mm

Radne krive



Dimenzije i crteži sa dimenzijama

TOP-S





Slično slici

## List sa tehničkim podacima

### Hidraulički podaci

Maksimalni radni pritisak $P_N$	10 bar
Min. temperatura fluida $T_{\min}$	-20 °C
Maks. temperatura fluida $T_{\max}$	130 °C

### Materijali

Kućičšte pumpe	Sivi liv
Radno kolo	PP-LGF50
Vratilo	Nerđajući čelik
Materijal ležaja	Grafit

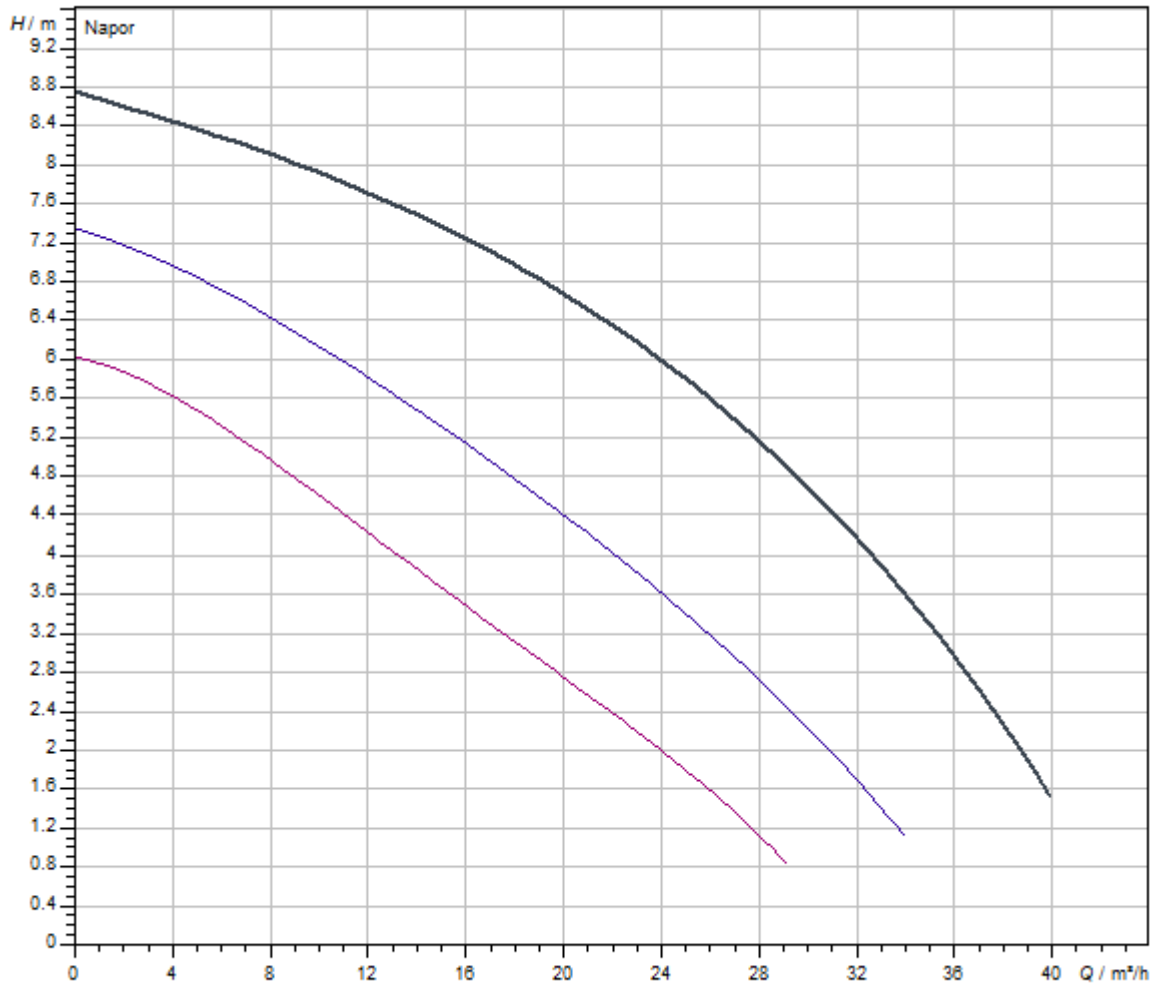
### Podaci o motoru

Mrežni priključak	3~400 V, 50 Hz
Nominalna struja $I_N$	1,67 A
Broj obrtaja maks. $n_{\max}$	2650 1/min
Potrošnja električne energije $P_1(Q=\text{maks.})$ izabranog radnog kola * broj pumpi $P_1$	845 W
Emitovanje smetnji	EN 61000-6-3
Otpornost na smetnje	EN 61000-6-2
Klasa zaštite motora	IPX4D

### Montažne dimenzije

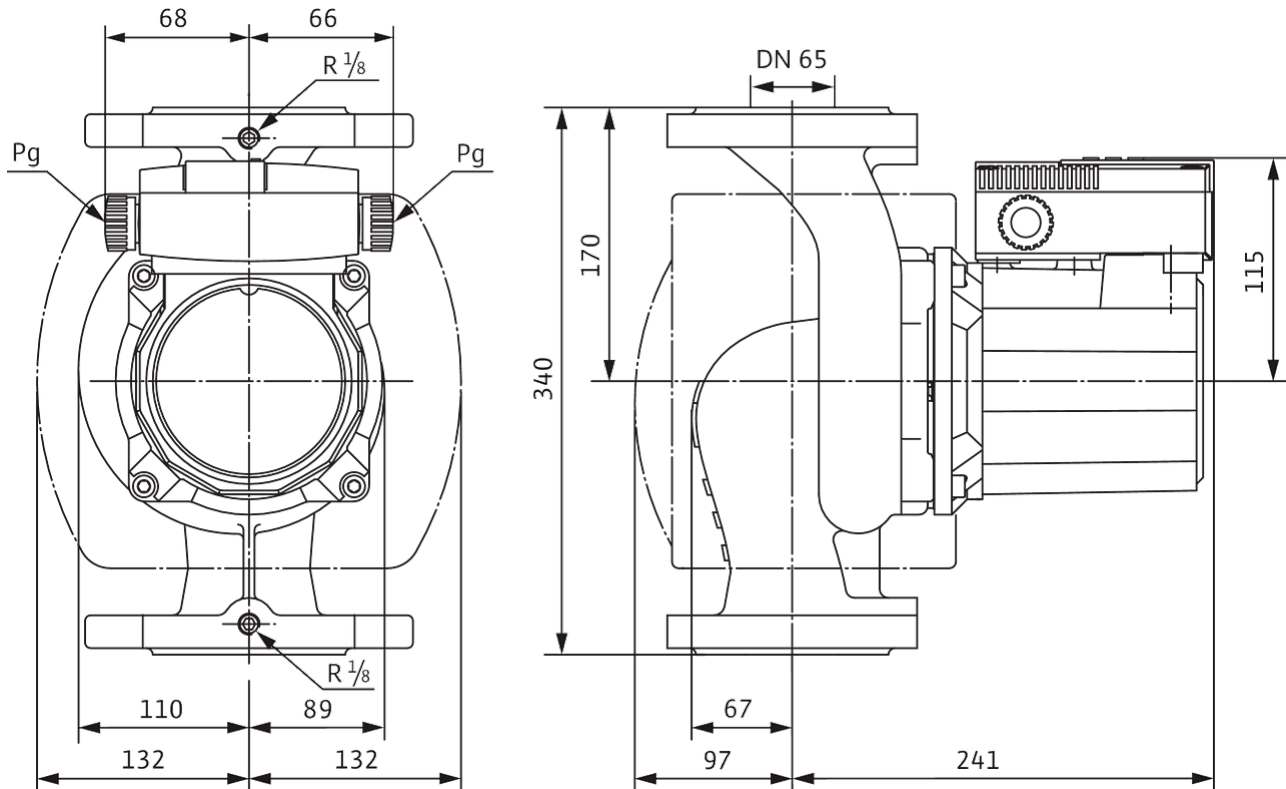
Cevni priključak sa usisne strane	DN 65
Ukupna visina $L_0$	340 mm

Radne krive



Dimenzije i crteži sa dimenzijama

TOP-S





## Server error

An error occurred in the application and your page could not be served. If you are the application owner, check your logs for details.





Slično slici

## List sa tehničkim podacima

### Hidraulički podaci

Maksimalni radni pritisak $P_N$	10 bar
Min. temperatura fluida $T_{\min}$	-20 °C
Maks. temperatura fluida $T_{\max}$	130 °C

### Materijali

Kućičšte pumpe	Sivi liv
Radno kolo	PP-LGF50
Vratilo	Nerđajući čelik
Materijal ležaja	Grafit

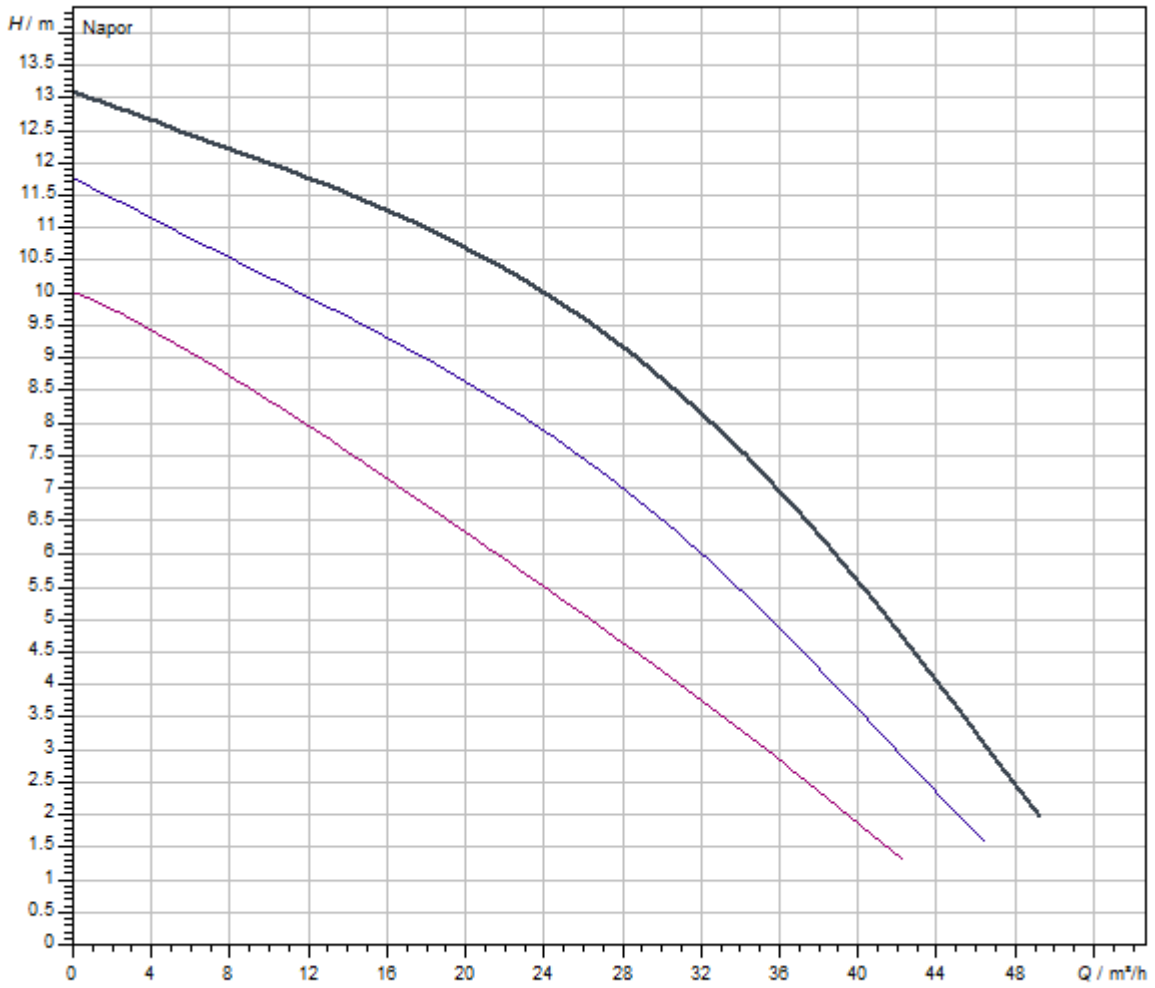
### Podaci o motoru

Mrežni priključak	3~400 V, 50 Hz
Nominalna struja $I_N$	2,93 A
Broj obrtaja maks. $n_{\max}$	2800 1/min
Potrošnja električne energije $P_1(Q=\text{maks.})$ izabranog radnog kola * broj pumpi $P_1$	1450 W
Emitovanje smetnji	EN 61000-6-3
Otpornost na smetnje	EN 61000-6-2
Klasa zaštite motora	IPX4D

### Montažne dimenzije

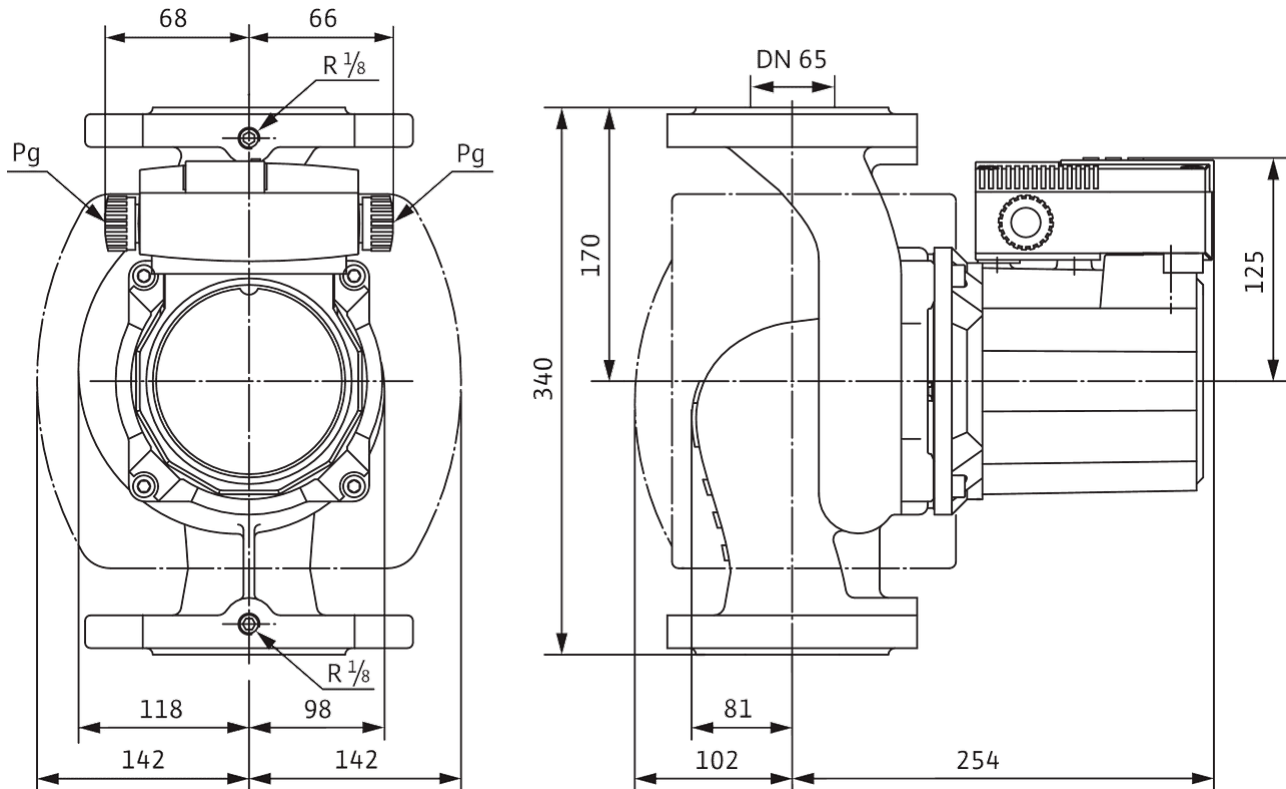
Cevni priključak sa usisne strane	DN 65
Ukupna visina $L_0$	340 mm

Radne krive



Dimenzije i crteži sa dimenzijama

TOP-S





Slično slici

## List sa tehničkim podacima

### Hidraulički podaci

Maksimalni radni pritisak $P_N$	10 bar
Min. temperatura fluida $T_{\min}$	-20 °C
Maks. temperatura fluida $T_{\max}$	130 °C

### Materijali

Kućičšte pumpe	Sivi liv
Radno kolo	PP-LGF50
Vratilo	Nerđajući čelik
Materijal ležaja	Grafit

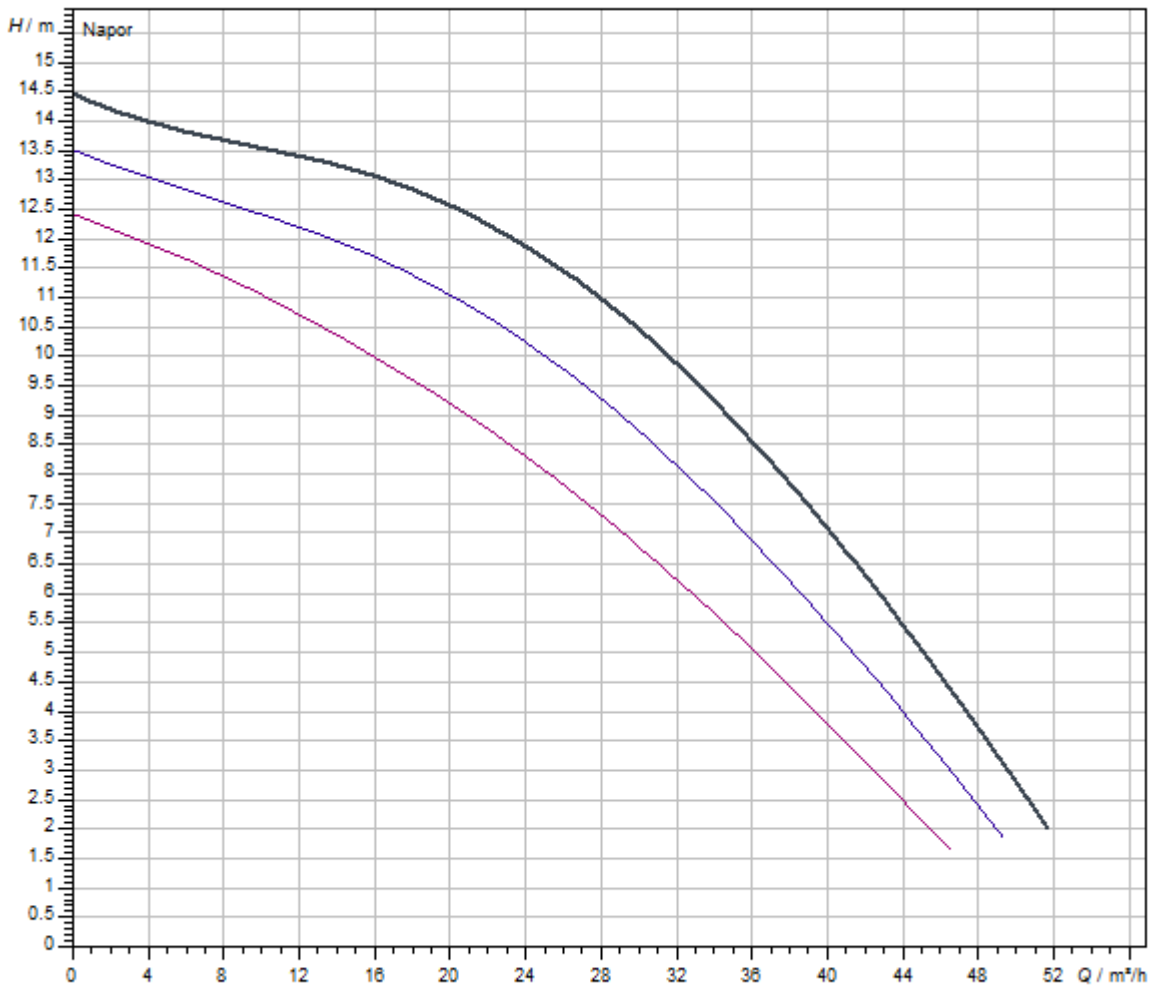
### Podaci o motoru

Mrežni priključak	3~400 V, 50 Hz
Nominalna struja $I_N$	3,41 A
Broj obrtaja maks. $n_{\max}$	2850 1/min
Potrošnja električne energije $P_1(Q=\text{maks.})$ izabranog radnog kola * broj pumpi $P_1$	1685 W
Emitovanje smetnji	EN 61000-6-3
Otpornost na smetnje	EN 61000-6-2
Klasa zaštite motora	IPX4D

### Montažne dimenzije

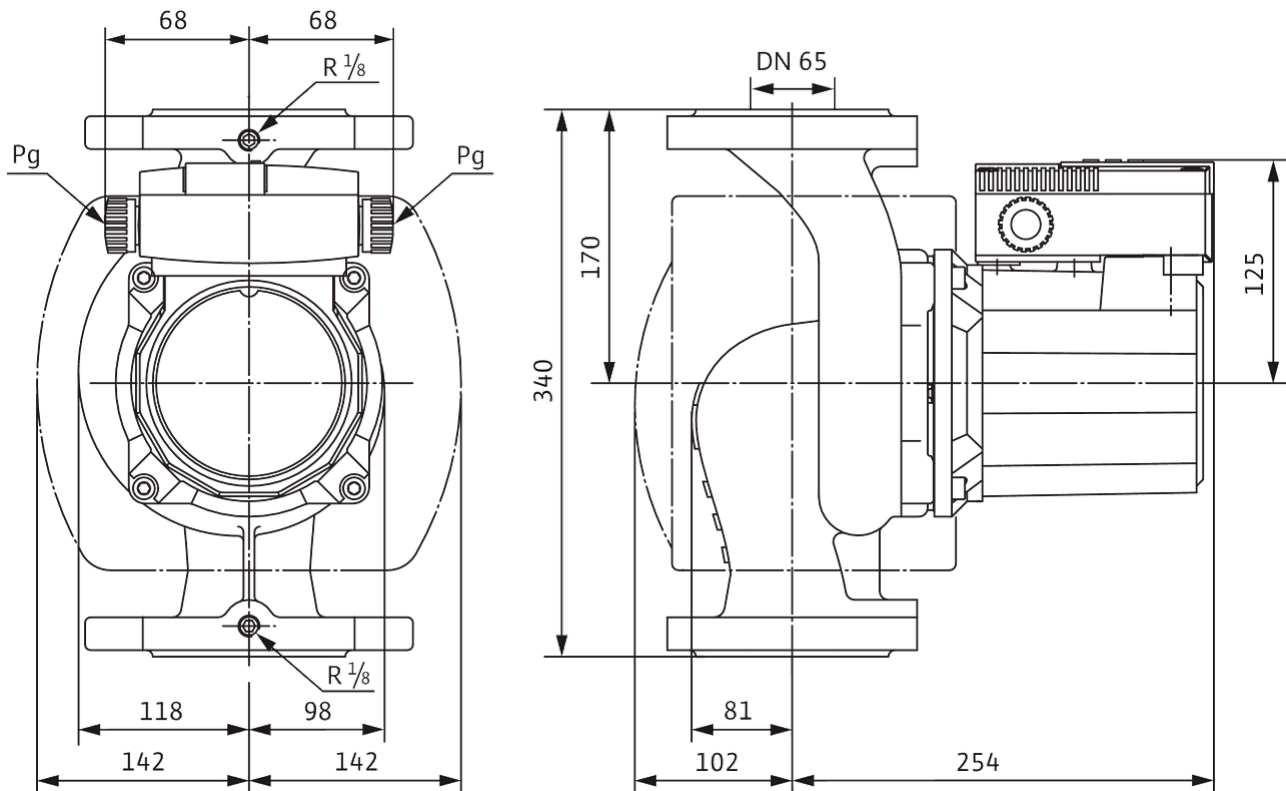
Cevni priključak sa usisne strane	DN 65
Ukupna visina $L_0$	340 mm

Radne krive



Dimenzije i crteži sa dimenzijama

TOP-S





## Server error

An error occurred in the application and your page could not be served. If you are the application owner, check your logs for details.

Nuxt



## Server error

An error occurred in the application and your page could not be served. If you are the application owner, check your logs for details.





Slično slici

## List sa tehničkim podacima

### Hidraulički podaci

Maksimalni radni pritisak $P_N$	6 bar
Min. temperatura fluida $T_{min}$	-20 °C
Maks. temperatura fluida $T_{max}$	130 °C

### Materijali

Kućičšte pumpe	Sivi liv
Radno kolo	PP-LGF50
Vratilo	Nerđajući čelik
Materijal ležaja	Grafit

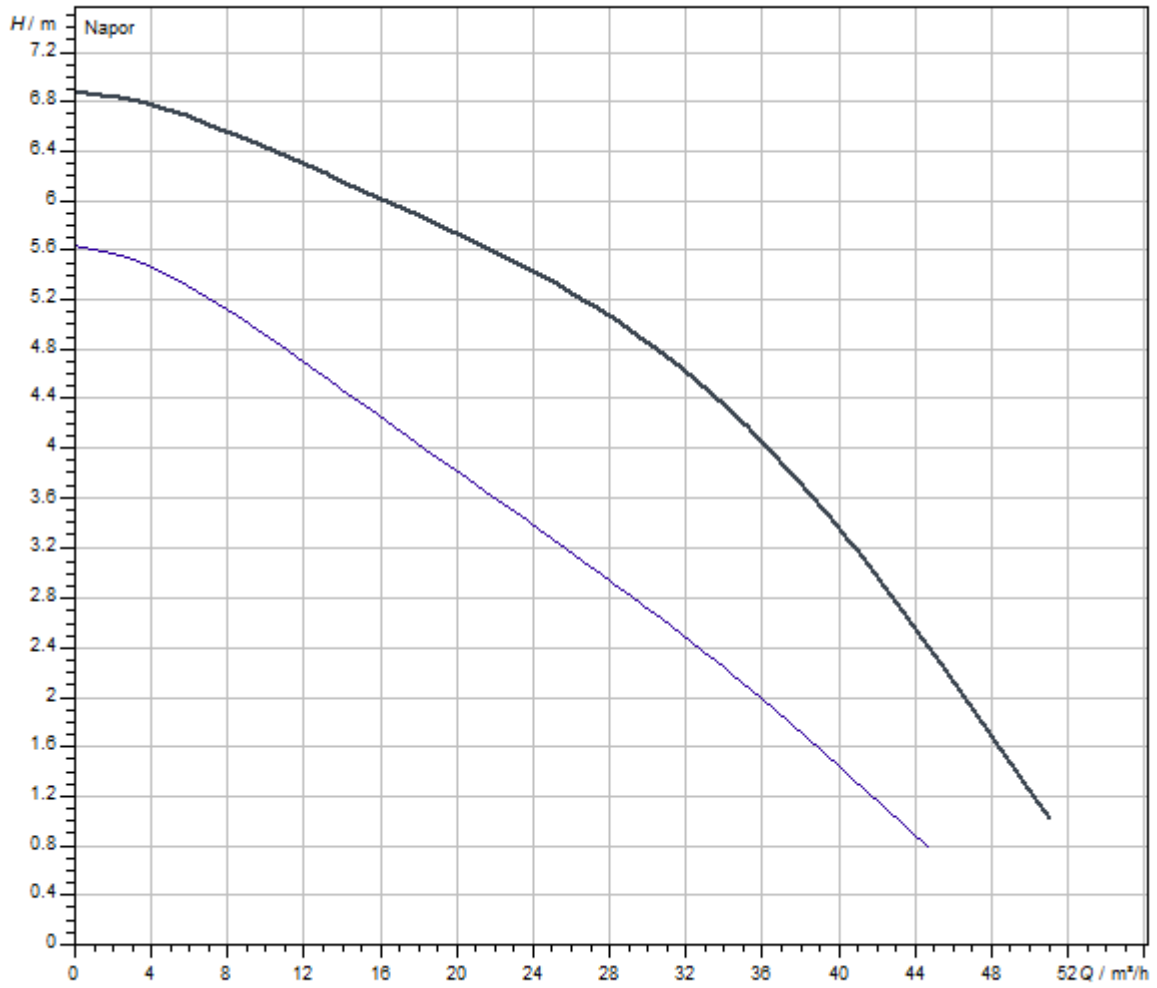
### Podaci o motoru

Mrežni priključak	1~230 V, 50 Hz
Nominalna struja $I_N$	3,85 A
Broj obrtaja maks. $n_{max}$	2800 1/min
Potrošnja električne energije $P_1(Q=maks.)$ izabranog radnog kola * broj pumpi $P_1$	800 W
Emitovanje smetnji	EN 61000-6-3
Otpornost na smetnje	EN 61000-6-2
Klasa zaštite motora	IPX4D

### Montažne dimenzije

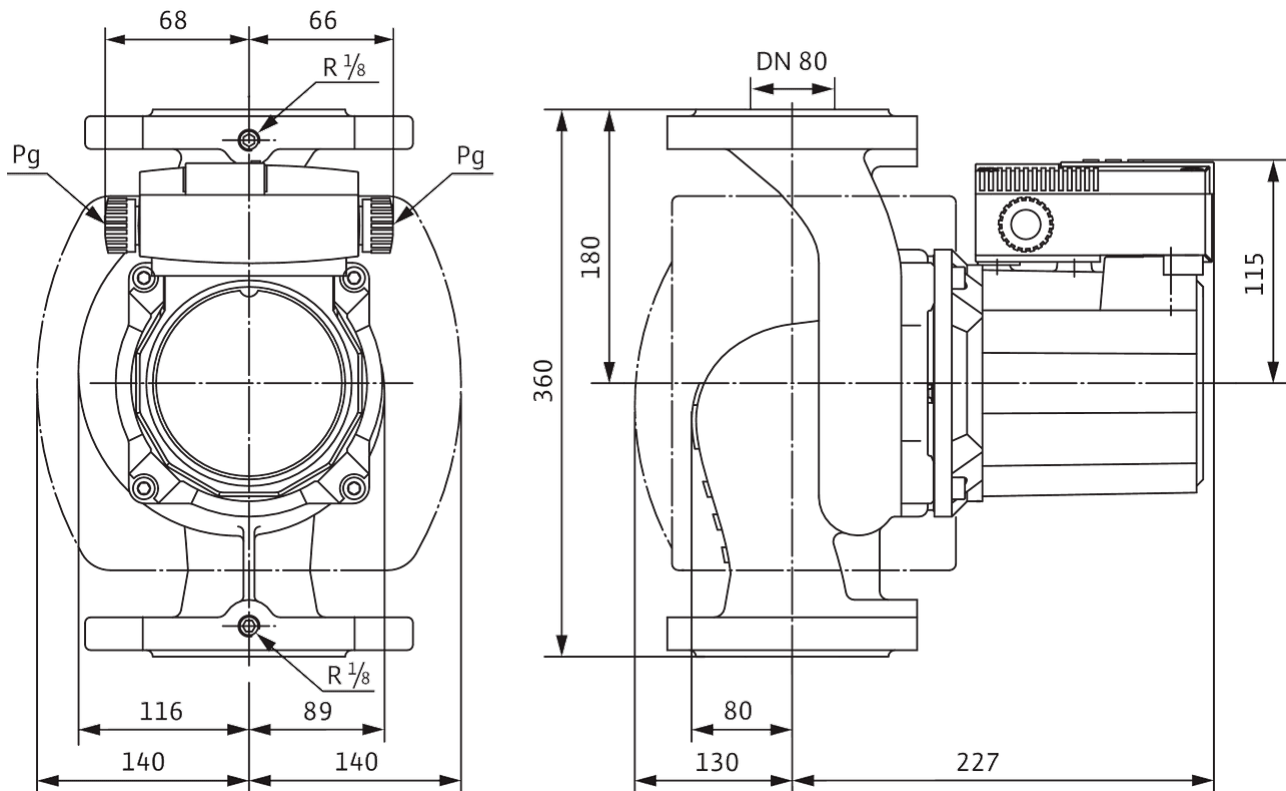
Cevni priključak sa usisne strane	DN 80
Ukupna visina $L_0$	360 mm

Radne krive



Dimenzije i crteži sa dimenzijama

TOP-S





Slično slici

## List sa tehničkim podacima

### Hidraulički podaci

Maksimalni radni pritisak $P_N$	6 bar
Min. temperatura fluida $T_{min}$	-20 °C
Maks. temperatura fluida $T_{max}$	130 °C

### Materijali

Kućište pumpe	Sivi liv
Radno kolo	PP-LGF50
Vratilo	Nerđajući čelik
Materijal ležaja	Grafit

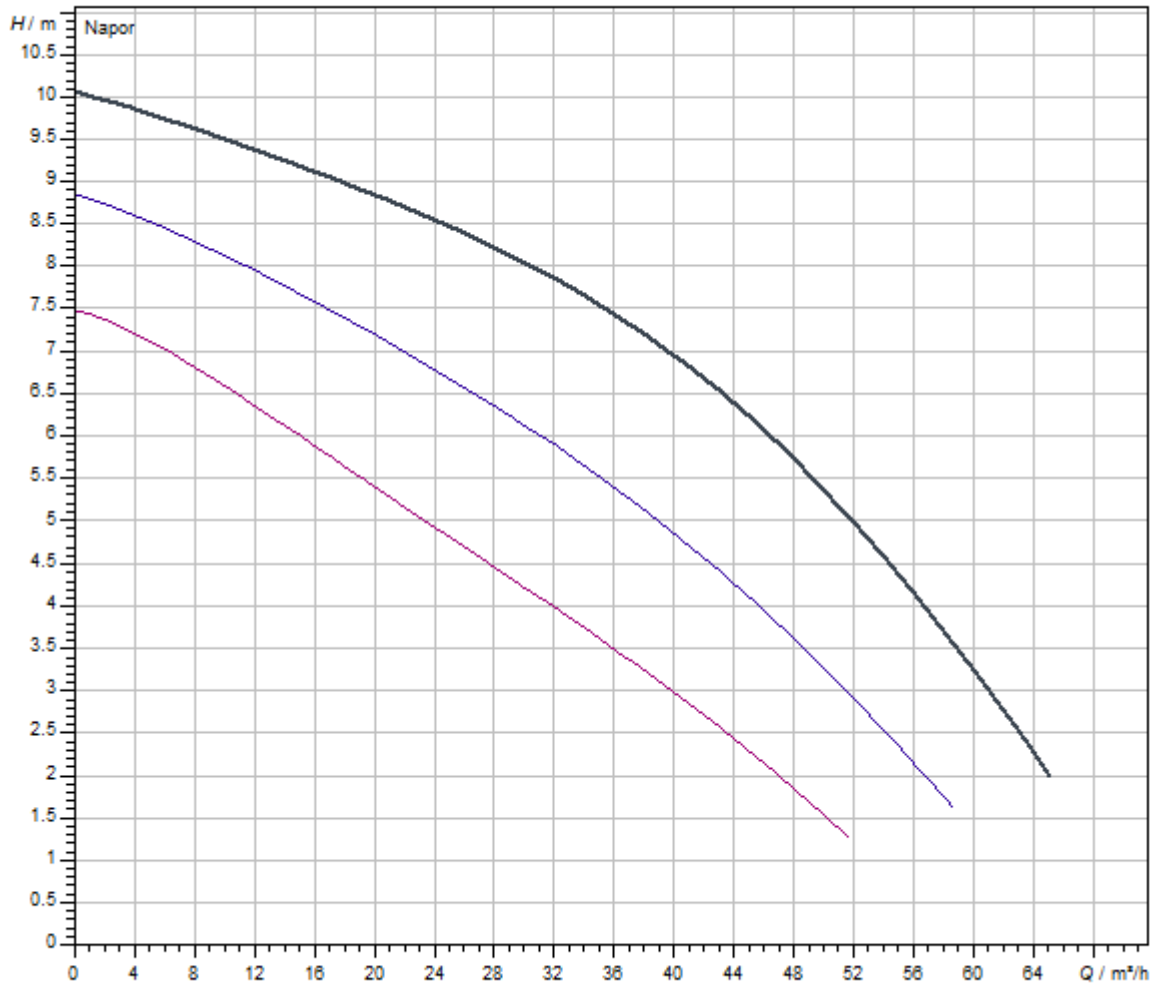
### Podaci o motoru

Mrežni priključak	3~400 V, 50 Hz
Nominalna struja $I_N$	3,13 A
Broj obrtaja maks. $n_{max}$	2800 1/min
Potrošnja električne energije $P_1(Q=maks.)$ izabranog radnog kola * broj pumpi $P_1$	1590 W
Emitovanje smetnji	EN 61000-6-3
Otpornost na smetnje	EN 61000-6-2
Klasa zaštite motora	IPX4D

### Montažne dimenzije

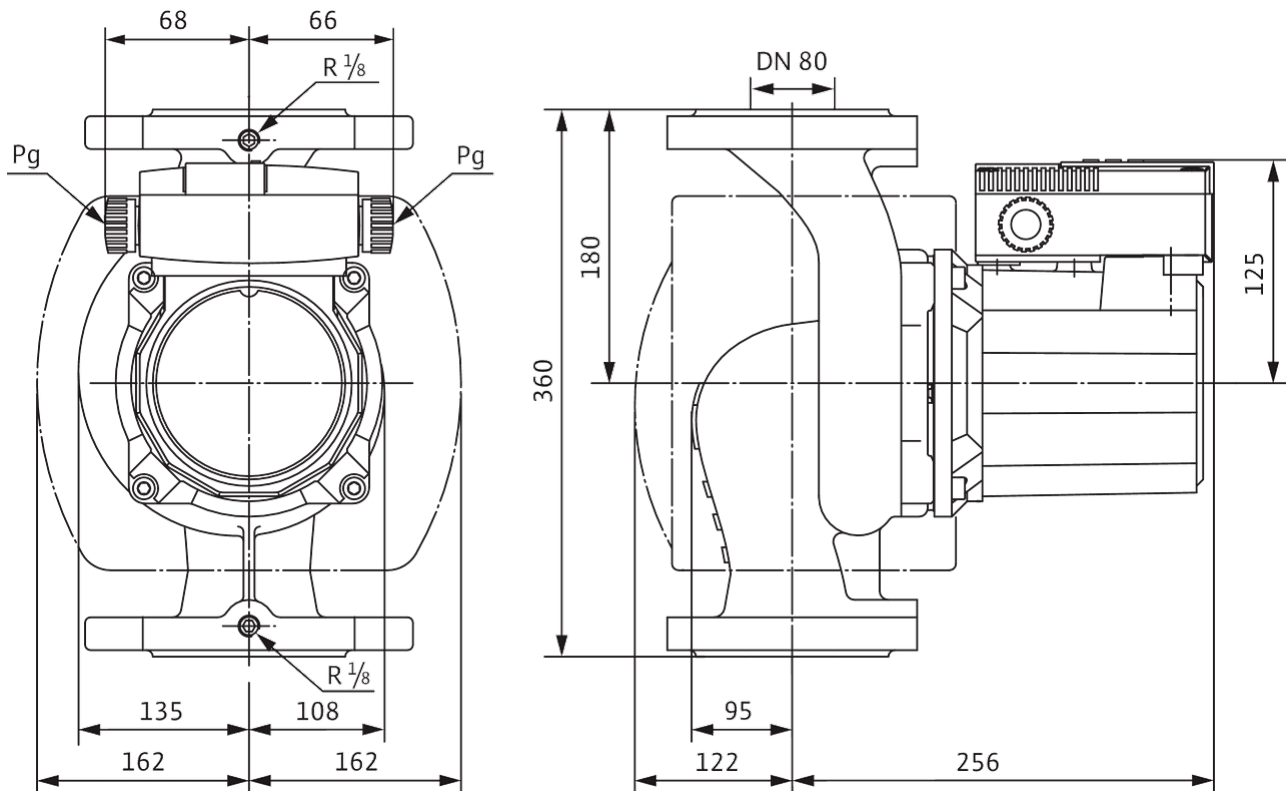
Cevni priključak sa usisne strane	DN 80
Ukupna visina $L_0$	360 mm

Radne krive



Dimenzije i crteži sa dimenzijama

TOP-S





Slično slici

## List sa tehničkim podacima

### Hidraulički podaci

Maksimalni radni pritisak $P_N$	10 bar
Min. temperatura fluida $T_{\min}$	-20 °C
Maks. temperatura fluida $T_{\max}$	130 °C

### Materijali

Kućište pumpe	Sivi liv
Radno kolo	PP-LGF50
Vratilo	Nerđajući čelik
Materijal ležaja	Grafit

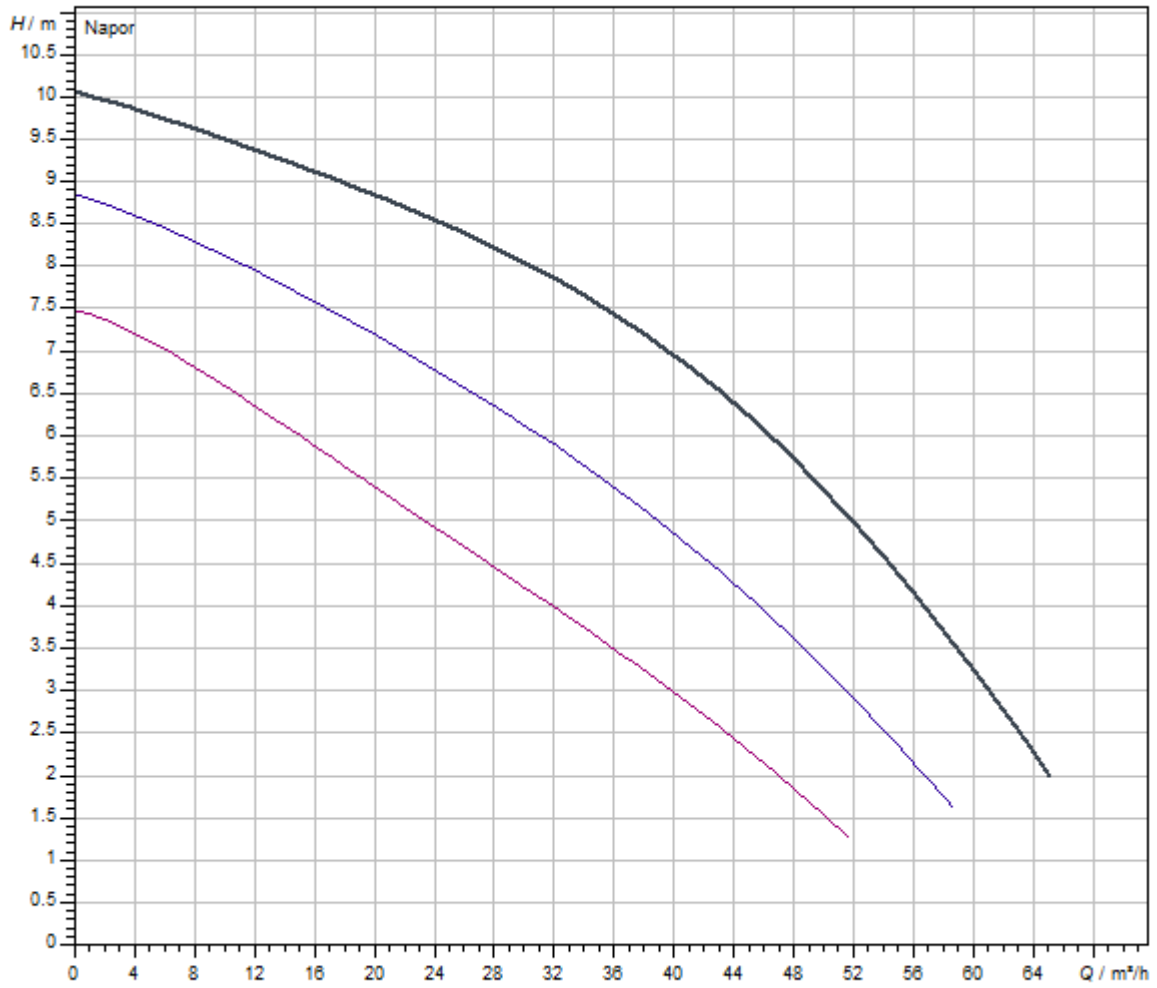
### Podaci o motoru

Mrežni priključak	3~400 V, 50 Hz
Nominalna struja $I_N$	3,13 A
Broj obrtaja maks. $n_{\max}$	2800 1/min
Potrošnja električne energije $P_1(Q=\text{maks.})$ izabranog radnog kola * broj pumpi $P_1$	1590 W
Emitovanje smetnji	EN 61000-6-3
Otpornost na smetnje	EN 61000-6-2
Klasa zaštite motora	IPX4D

### Montažne dimenzije

Cevni priključak sa usisne strane	DN 80
Ukupna visina $L_0$	360 mm

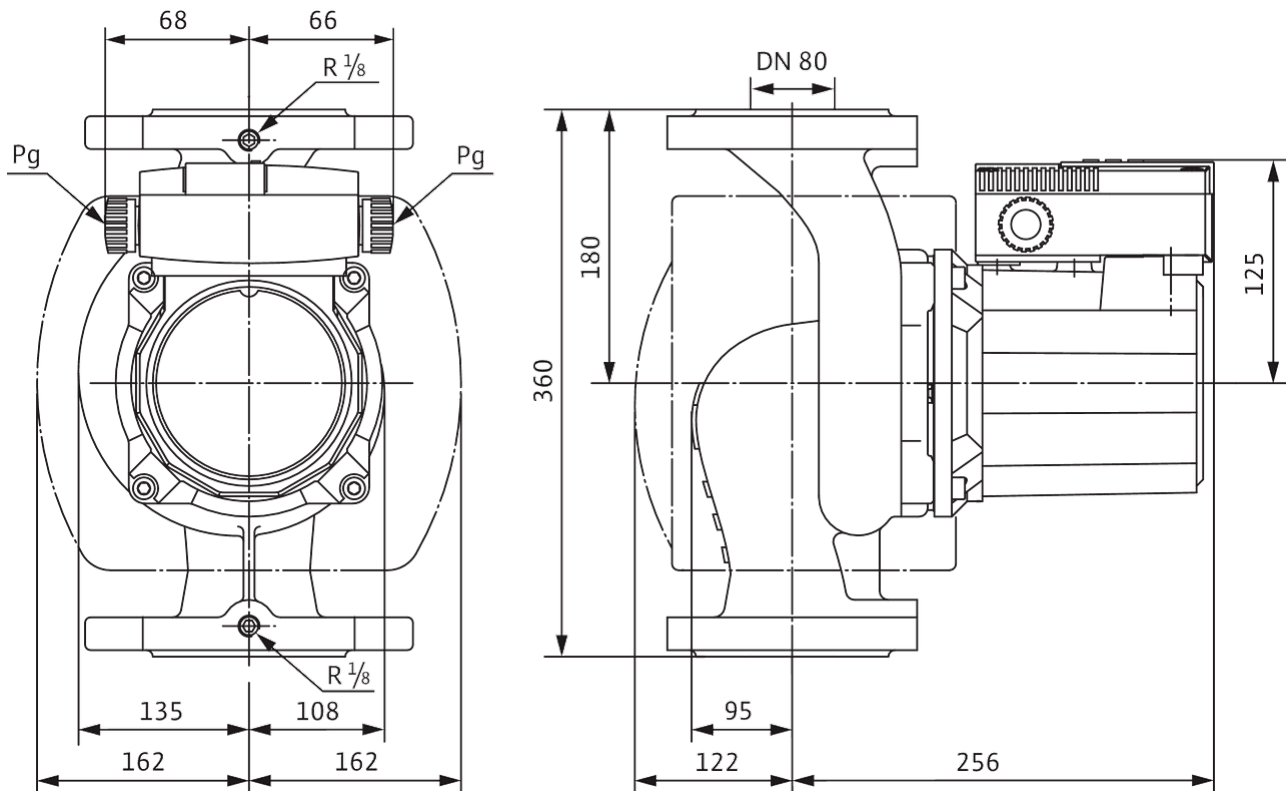
Radne krive





Dimenzije i crteži sa dimenzijama

TOP-S





Slično slici

## List sa tehničkim podacima

### Hidraulički podaci

Maksimalni radni pritisak $P_N$	6 bar
Min. temperatura fluida $T_{min}$	-20 °C
Maks. temperatura fluida $T_{max}$	110 °C

### Materijali

Kućište pumpe	Sivi liv
Radno kolo	PP-LGF50
Vratilo	Nerđajući čelik
Materijal ležaja	Grafit

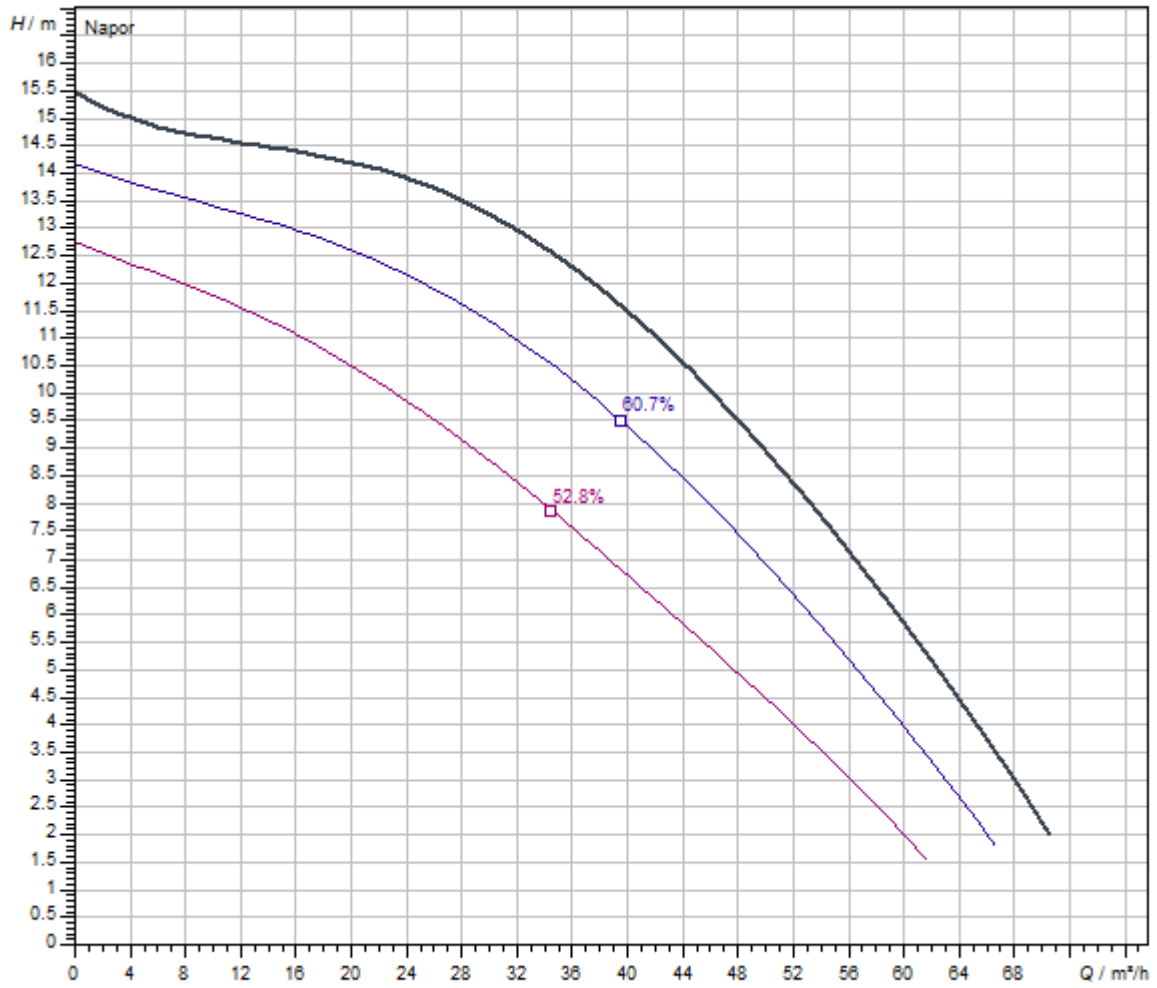
### Podaci o motoru

Mrežni priključak	3~400 V, 50 Hz
Nominalna struja $I_N$	4,85 A
Broj obrtaja maks. $n_{max}$	2900 1/min
Potrošnja električne energije $P_1(Q=maks.)$ izabranog radnog kola * broj pumpi $P_1$	2400 W
Emitovanje smetnji	EN 61000-6-3
Otpornost na smetnje	EN 61000-6-2
Klasa zaštite motora	IPX4D

### Montažne dimenzije

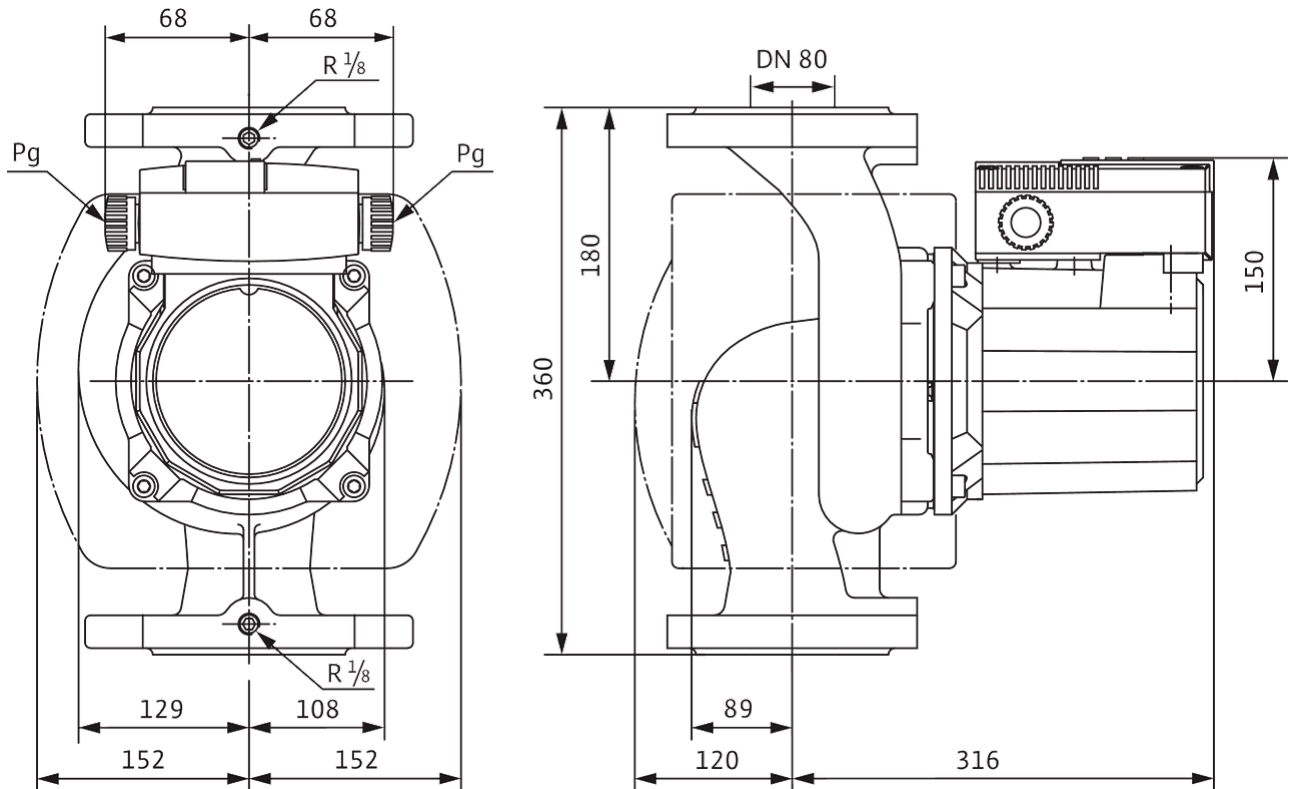
Cevni priključak sa usisne strane	DN 80
Ukupna visina $L_0$	360 mm

Radne krive



Dimenzije i crteži sa dimenzijama

TOP-S





Slično slici

## List sa tehničkim podacima

### Hidraulički podaci

Maksimalni radni pritisak $P_N$	10 bar
Min. temperatura fluida $T_{min}$	-20 °C
Maks. temperatura fluida $T_{max}$	110 °C

### Materijali

Kućište pumpe	Sivi liv
Radno kolo	PP-LGF50
Vratilo	Nerđajući čelik
Materijal ležaja	Grafit

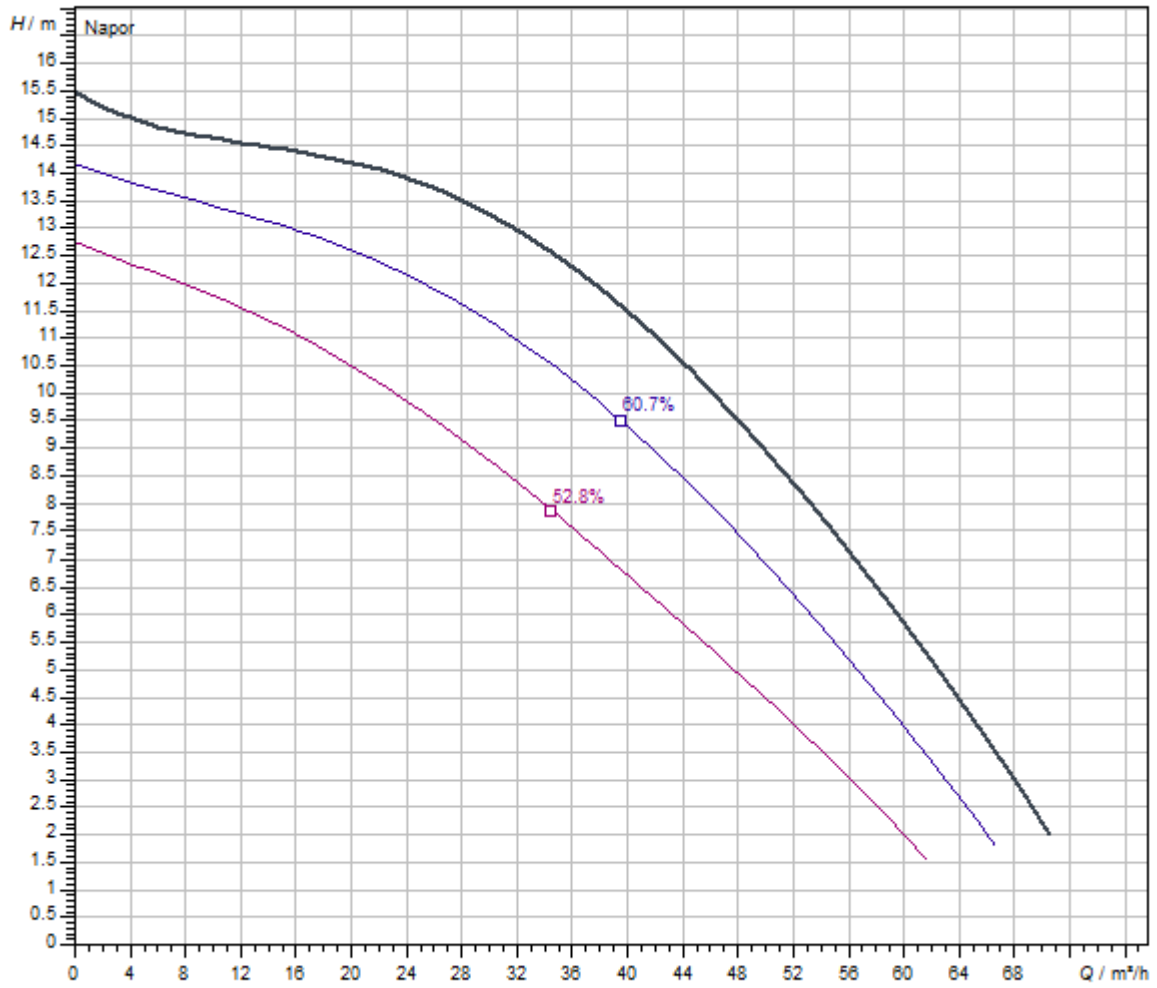
### Podaci o motoru

Mrežni priključak	3~400 V, 50 Hz
Nominalna struja $I_N$	4,85 A
Broj obrtaja maks. $n_{max}$	2900 1/min
Potrošnja električne energije $P_1(Q=maks.)$ izabranog radnog kola * broj pumpi $P_1$	2400 W
Emitovanje smetnji	EN 61000-6-3
Otpornost na smetnje	EN 61000-6-2
Klasa zaštite motora	IPX4D

### Montažne dimenzije

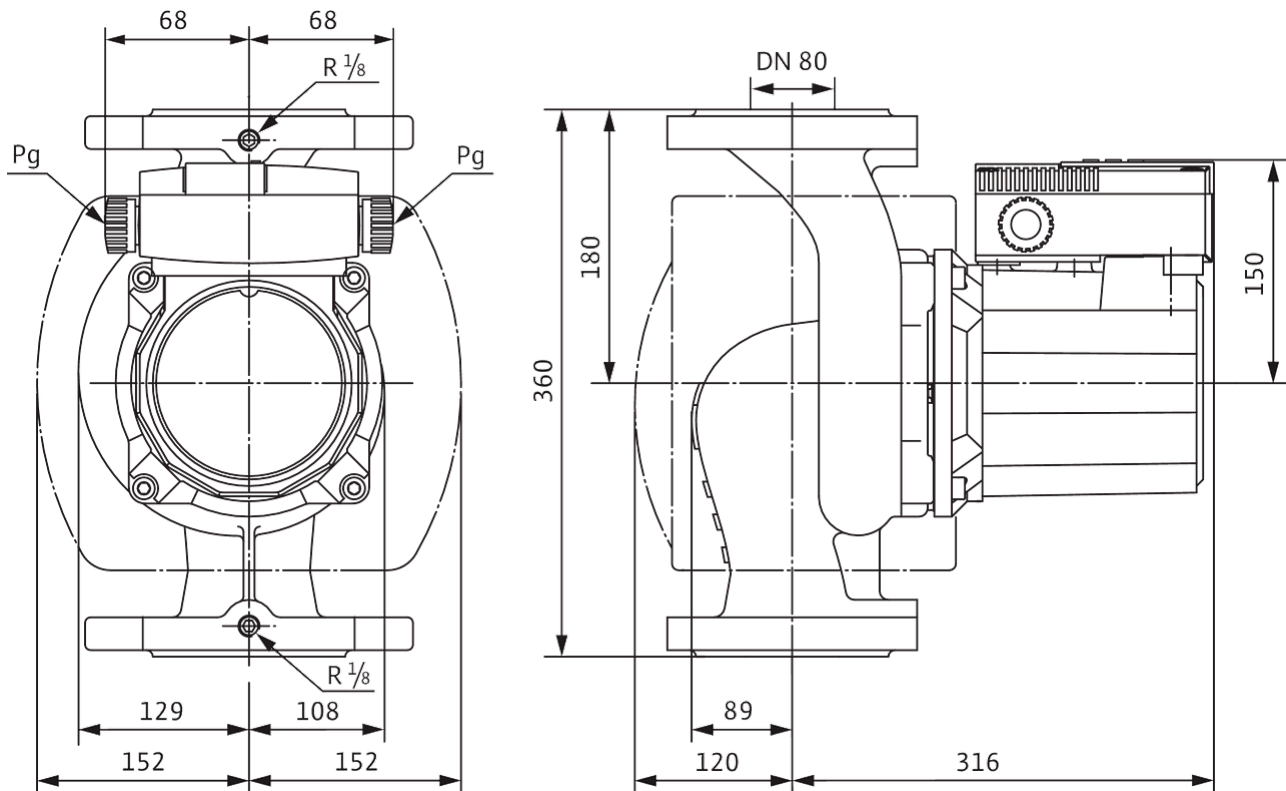
Cevni priključak sa usisne strane	DN 80
Ukupna visina $L_0$	360 mm

Radne krive



Dimenzije i crteži sa dimenzijama

TOP-S





Slično slici

## List sa tehničkim podacima

### Hidraulički podaci

Maksimalni radni pritisak $P_N$	6 bar
Min. temperatura fluida $T_{min}$	-20 °C
Maks. temperatura fluida $T_{max}$	110 °C

### Materijali

Kućičšte pumpe	Sivi liv
Radno kolo	PP-LGF50
Vratilo	Nerđajući čelik
Materijal ležaja	Grafit

### Podaci o motoru

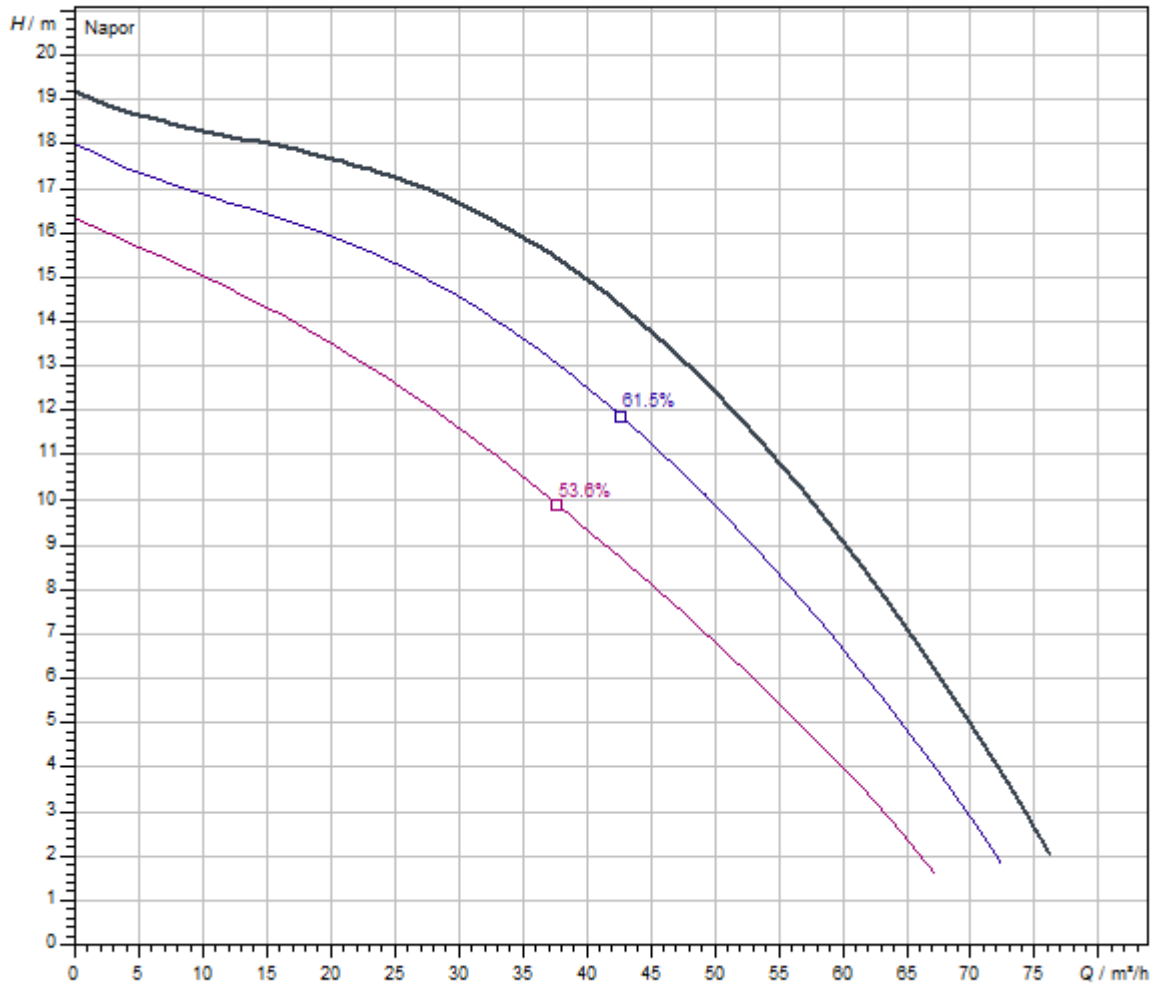
Mrežni priključak	3~400 V, 50 Hz
Nominalna struja $I_N$	6,1 A
Broj obrtaja maks. $n_{max}$	2900 1/min
Potrošnja električne energije $P_1(Q=maks.)$ izabranog radnog kola * broj pumpi $P_1$	3120 W
Emitovanje smetnji	EN 61000-6-3
Otpornost na smetnje	EN 61000-6-2
Klasa zaštite motora	IPX4D

### Montažne dimenzije

Cevni priključak sa usisne strane	DN 80
Ukupna visina $L_0$	360 mm

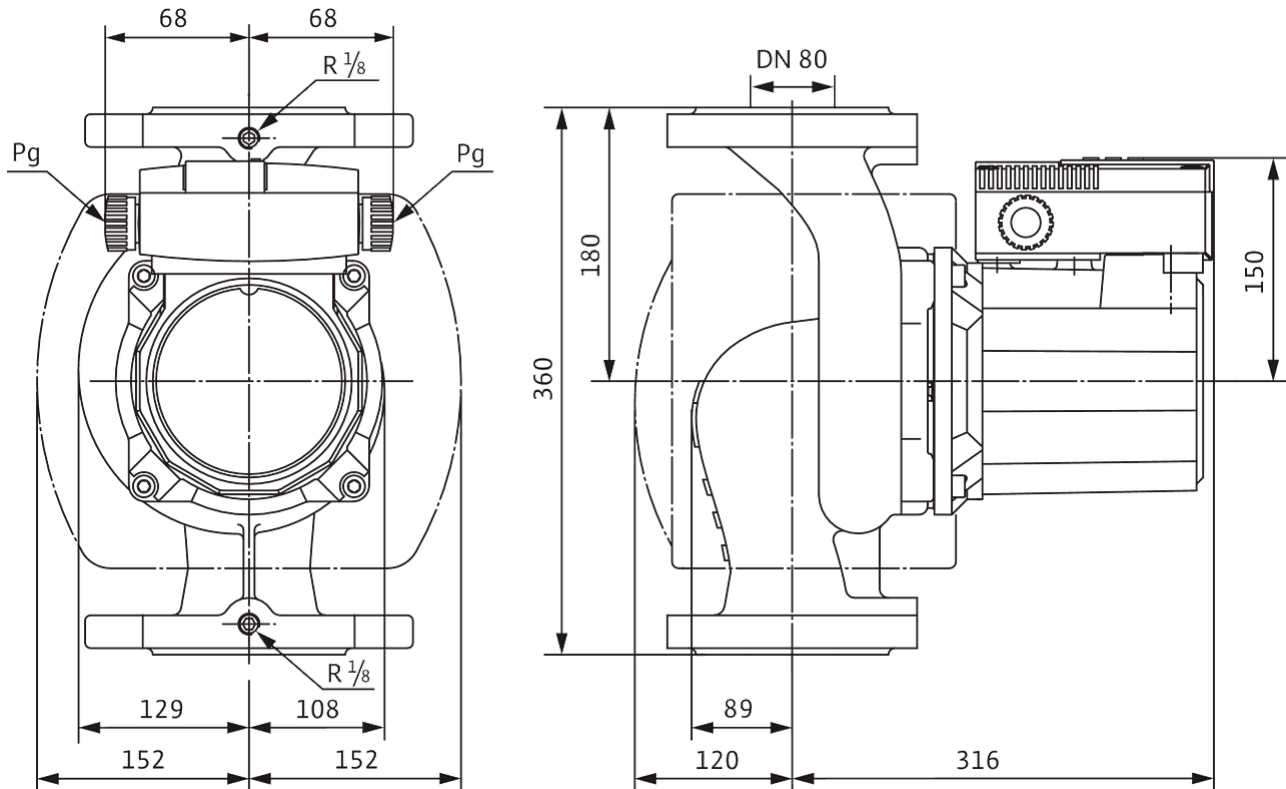


Radne krive



Dimenzije i crteži sa dimenzijama

TOP-S





Slično slici

## List sa tehničkim podacima

### Hidraulički podaci

Maksimalni radni pritisak $P_N$	10 bar
Min. temperatura fluida $T_{min}$	-20 °C
Maks. temperatura fluida $T_{max}$	110 °C

### Materijali

Kućičšte pumpe	Sivi liv
Radno kolo	PP-LGF50
Vratilo	Nerđajući čelik
Materijal ležaja	Grafit

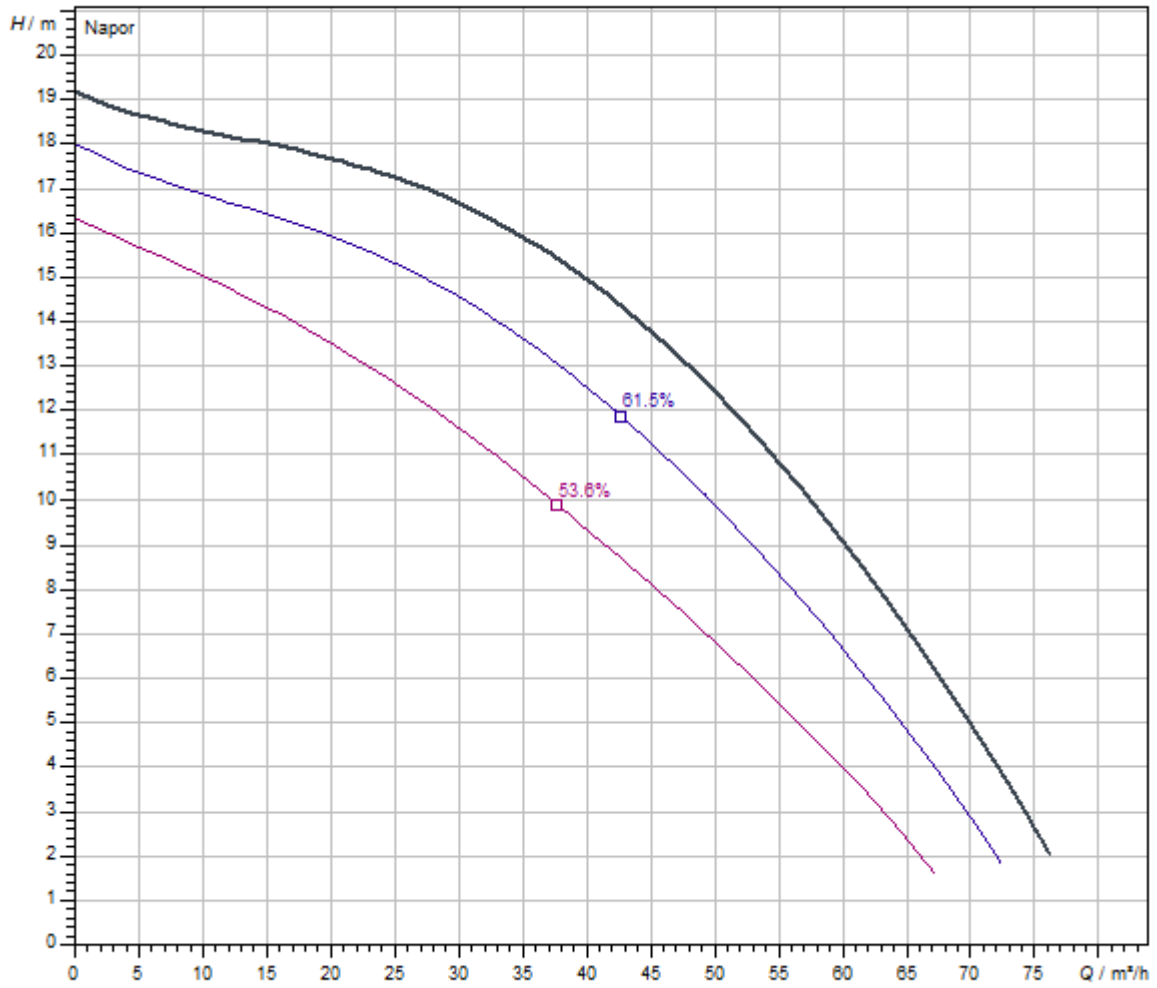
### Podaci o motoru

Mrežni priključak	3~400 V, 50 Hz
Nominalna struja $I_N$	6,1 A
Broj obrtaja maks. $n_{max}$	2900 1/min
Potrošnja električne energije $P_1(Q=maks.)$ izabranog radnog kola * broj pumpi $P_1$	3120 W
Emitovanje smetnji	EN 61000-6-3
Otpornost na smetnje	EN 61000-6-2
Klasa zaštite motora	IPX4D

### Montažne dimenzije

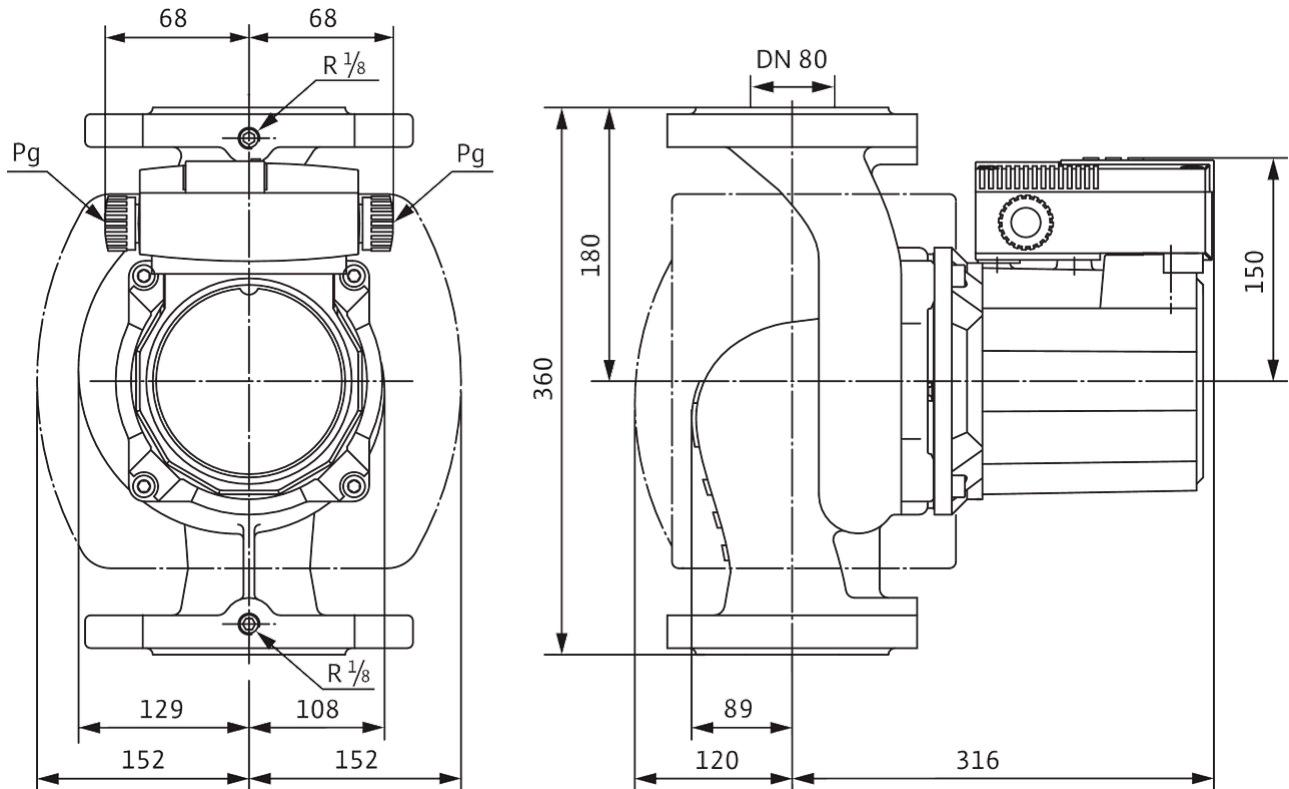
Cevni priključak sa usisne strane	DN 80
Ukupna visina $L_0$	360 mm

Radne krive



Dimenzije i crteži sa dimenzijama

TOP-S





Slično slici

## List sa tehničkim podacima

### Hidraulički podaci

Maksimalni radni pritisak $P_N$	6 bar
Min. temperatura fluida $T_{min}$	-20 °C
Maks. temperatura fluida $T_{max}$	130 °C

### Materijali

Kućište pumpe	Sivi liv
Radno kolo	PP-LGF50
Vratilo	Nerđajući čelik
Materijal ležaja	Grafit

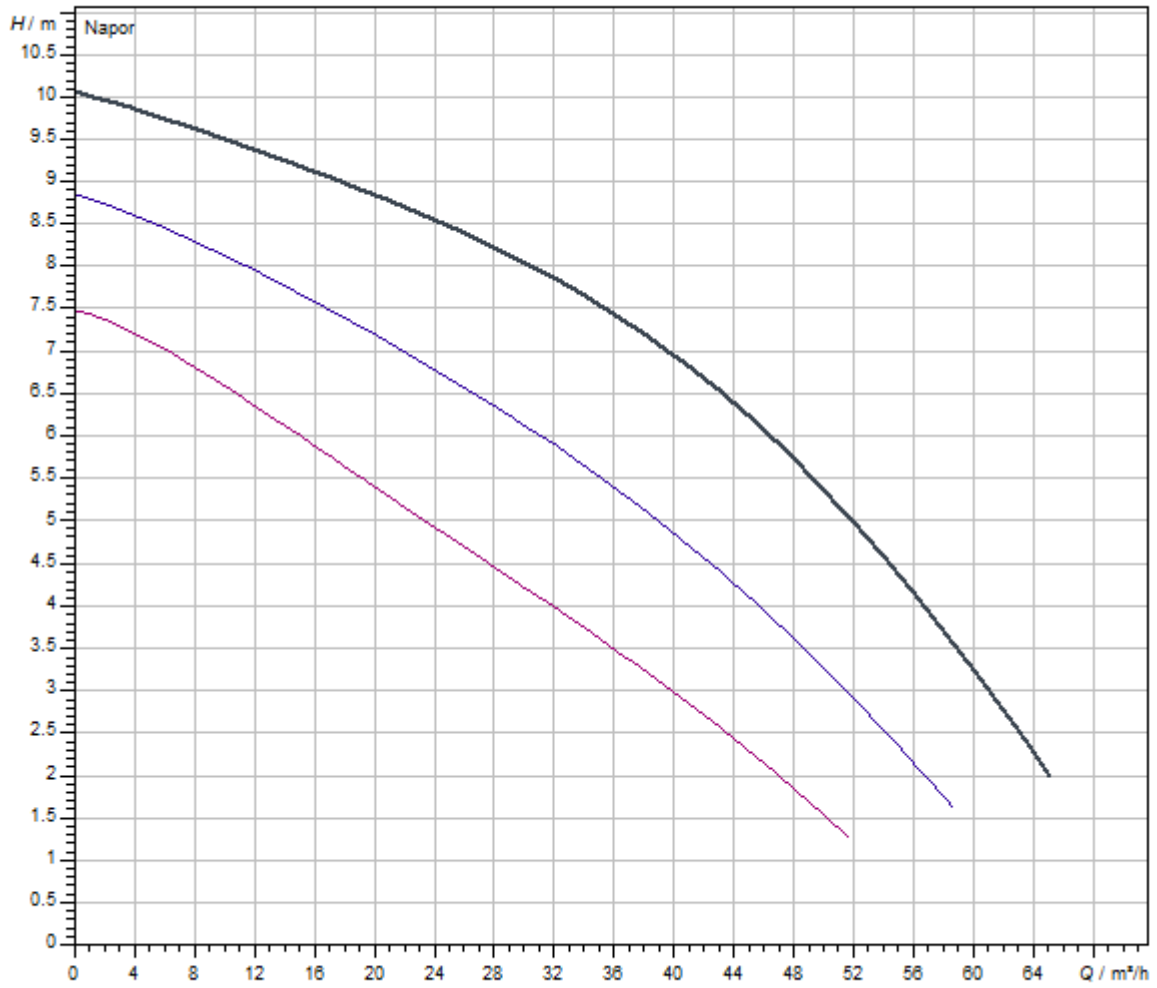
### Podaci o motoru

Mrežni priključak	3~400 V, 50 Hz
Nominalna struja $I_N$	3,13 A
Broj obrtaja maks. $n_{max}$	2800 1/min
Potrošnja električne energije $P_1(Q=maks.)$ izabranog radnog kola * broj pumpi $P_1$	1590 W
Emitovanje smetnji	EN 61000-6-3
Otpornost na smetnje	EN 61000-6-2
Klasa zaštite motora	IPX4D

### Montažne dimenzije

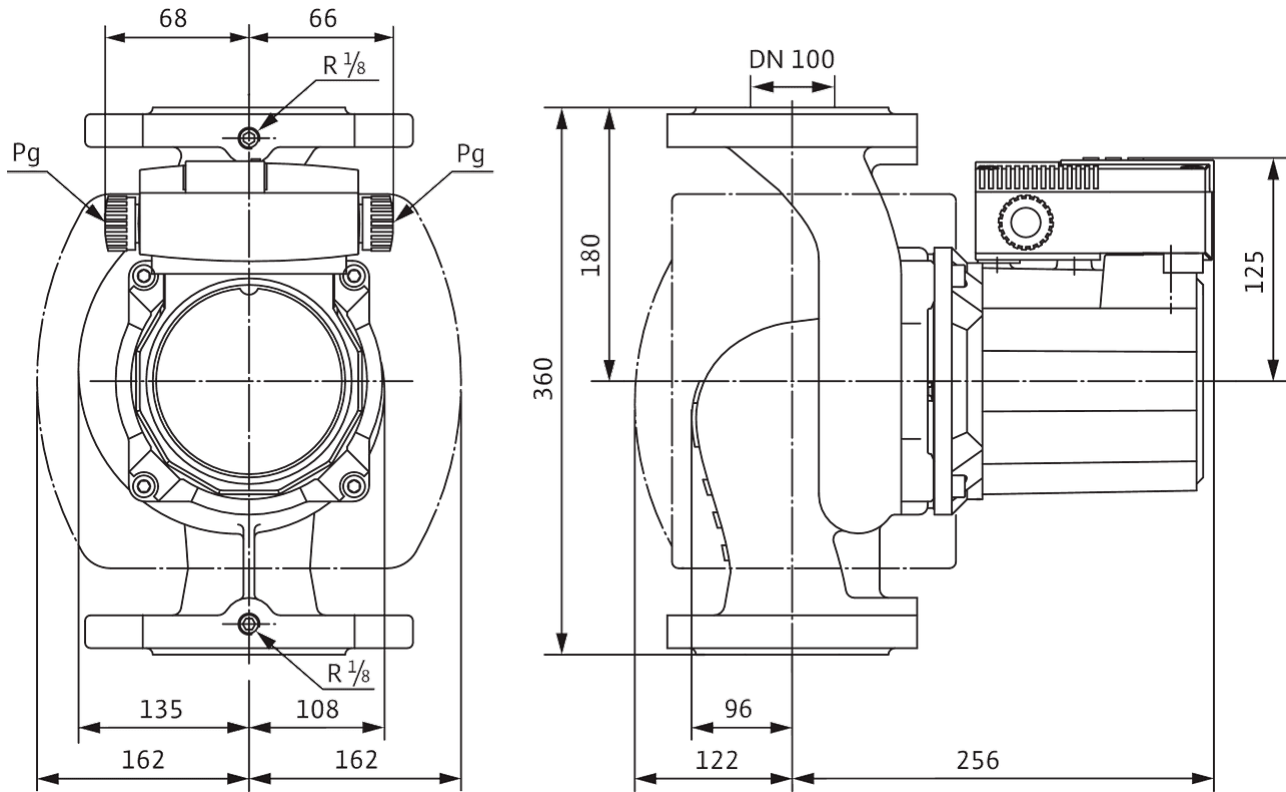
Cevni priključak sa usisne strane	DN 100
Ukupna visina $L_0$	360 mm

Radne krive



Dimenzije i crteži sa dimenzijama

TOP-S







Slično slici

## List sa tehničkim podacima

### Hidraulički podaci

Maksimalni radni pritisak $P_N$	10 bar
Min. temperatura fluida $T_{\min}$	-20 °C
Maks. temperatura fluida $T_{\max}$	130 °C

### Materijali

Kućište pumpe	Sivi liv
Radno kolo	PP-LGF50
Vratilo	Nerđajući čelik
Materijal ležaja	Grafit

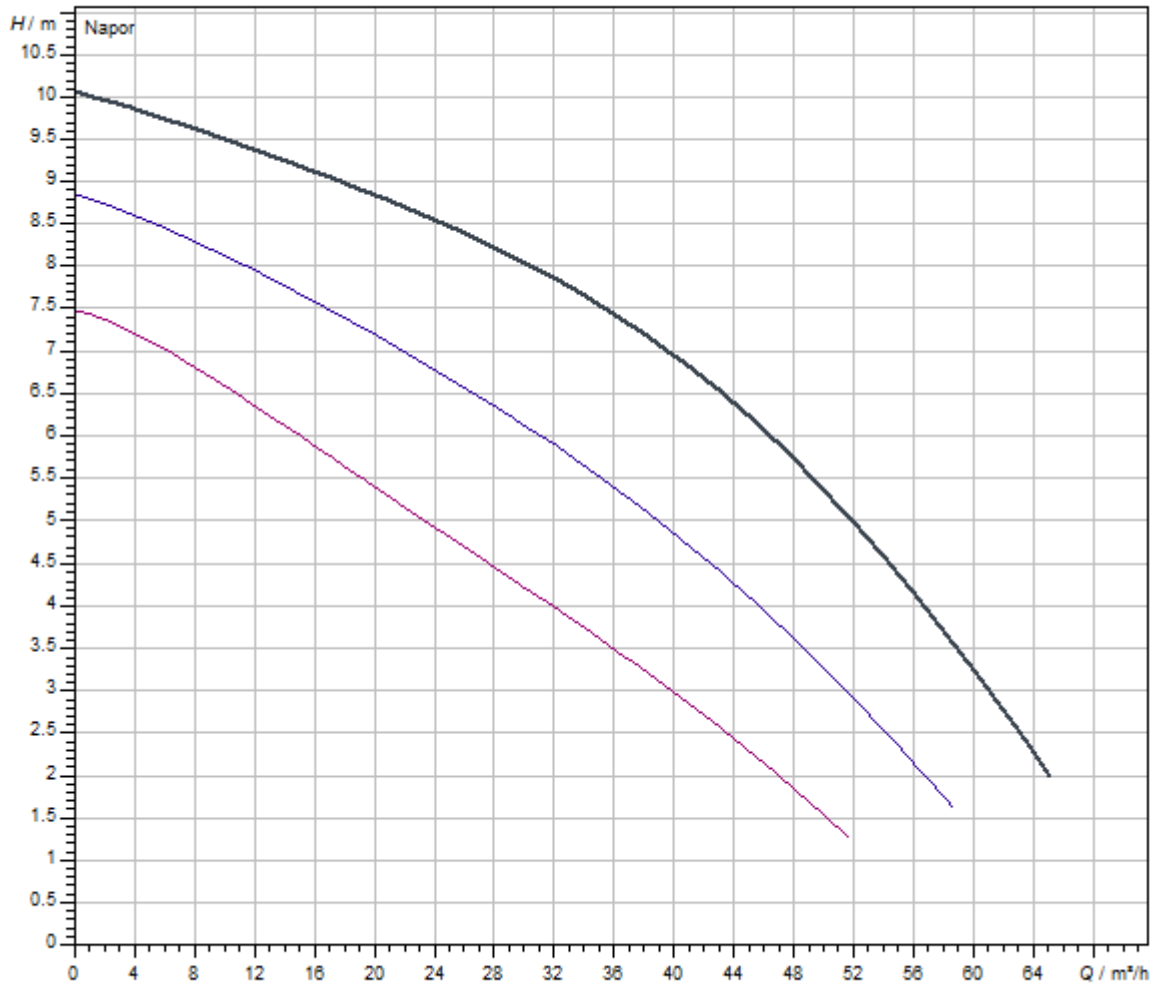
### Podaci o motoru

Mrežni priključak	3~400 V, 50 Hz
Nominalna struja $I_N$	3,13 A
Broj obrtaja maks. $n_{\max}$	2800 1/min
Potrošnja električne energije $P_1(Q=\text{maks.})$ izabranog radnog kola * broj pumpi $P_1$	1590 W
Emitovanje smetnji	EN 61000-6-3
Otpornost na smetnje	EN 61000-6-2
Klasa zaštite motora	IPX4D

### Montažne dimenzije

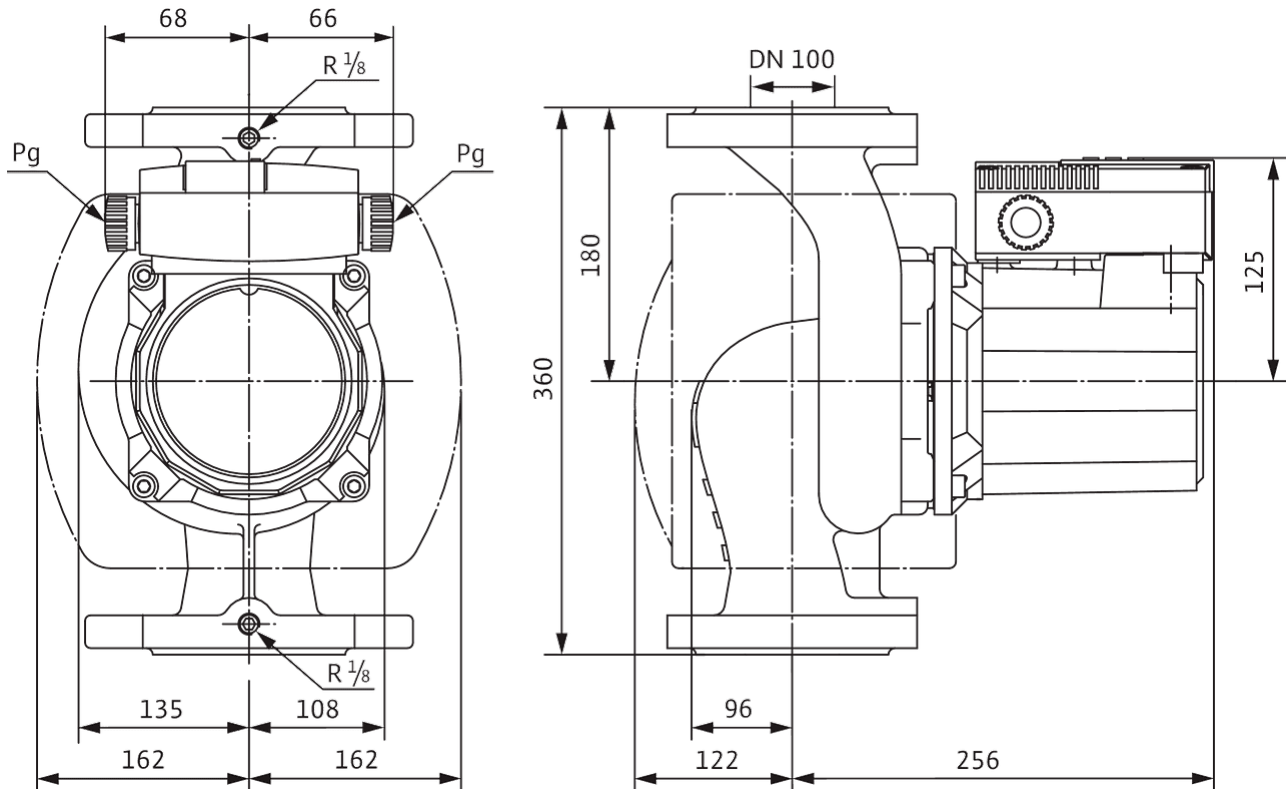
Cevni priključak sa usisne strane	DN 100
Ukupna visina $L_0$	360 mm

Radne krive



Dimenzije i crteži sa dimenzijama

TOP-S



Pioneering for You

**wilo**

WILO SE  
Wilopark 1  
44263 Dortmund  
Germany  
T +49 231 4102-0  
F +49 231 4102-7363  
wilo@wilo.com  
www.wilo.com

More contact details at [www.wilo.com](http://www.wilo.com)