

Wilo-Stratos PICO



Wilo-Stratos PICO	3
Stratos PICO 15/0,5-4	7
Stratos PICO 15/0,5-6	9
Stratos PICO 15/0,5-8	11
Stratos PICO 25/0,5-4	13
Stratos PICO 25/0,5-4-130	15
Stratos PICO 25/0,5-6	17
Stratos PICO 25/0,5-6-130	19
Stratos PICO 25/0,5-6-N	21
Stratos PICO 25/0,5-8	23
Stratos PICO 25/0,5-8-130	25
Stratos PICO 30/0,5-4	27
Stratos PICO 30/0,5-6	29
Stratos PICO 30/0,5-8	31



Maksimalni komfor zahvaljujući asistentima za podešavanje.

Veliki displej, poznata tehnologija sa zelenim tasterom i novi asistent za podešavanje čine rukovanje i rad pumpe izuzetno komfornim. Wilo-Stratos PICO plus u kombinaciji sa Dynamic Adapt plus ne pruža samo maksimalnu energetska efikasnost, već i visoku pouzdanost zahvaljujući svojim automatskim zaštitnim funkcijama.

Preporučene servisne usluge



Asistent Wilo-Live



Optimizacija postrojenja

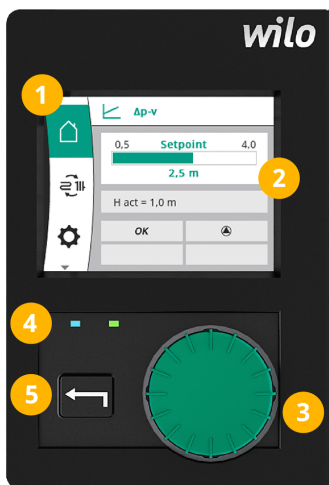


Energy Solutions



Posebne karakteristike/prednosti proizvoda

- > Jednostavno rukovanje zahvaljujući asistentu za podešavanje, velikom displeju i tehnologiji sa zelenim tasterom
- > Maksimalna energetska efikasnost, zahvaljujući kombinaciji EC tehnologije motora, funkciji Dynamic Adapt plus i preciznim mogućnostima podešavanja
- > Opciono: Rukovanje pomoću mobilnih uređaja preko Bluetooth-a sa Wilo-Smart Connect modulom BT
- > Visoka pouzdanost zahvaljujući rutinama samozaštite, kao i automatskom zaštitom od rada na suvo i automatskim ponovnim pokretanjem
- > Jednostavan nadzor trenutnog protoka, trenutni napon, potrošnja struje i broj utrošenih kilovat sati
- > Jednostavna električna instalacija zahvaljujući Wilo-Connector-u



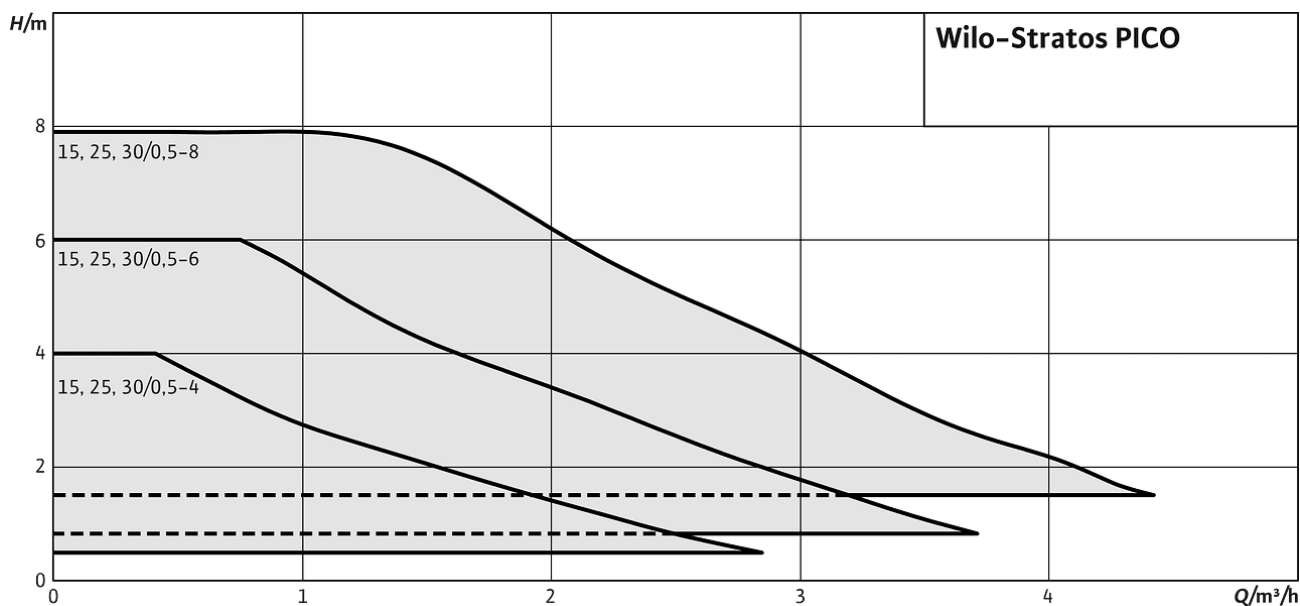
Svojstva proizvoda

- 1 Displej u boji
- 2 Asistent za podešavanje/ručno podešavanje
- 3 Zeleno dugme za rukovanje
- 4 Signalne LED lampice
- 5 Dugme za nazad



Svojstva proizvoda

- 1 Grafički displej sa asistentom za podešavanje
- 2 Automatski program samozaštite
- 3 EC motor
- 4 Kućište sa KTL prevlakom
- 5 Tehnologija sa zelenim tasterom
- 6 Utično mesto za module za proširenje
- 7 Direktan pristup zavrtnjima motora
- 8 Obloga toplotne izolacije
- 9 Lako pristupačni Wilo-Connector



Vrsta konstrukcije

Cirkulaciona pumpa sa vlažnim rotorom i navojnim priključkom, EC motorom otpornim na struju blokiranja i integrisanom elektronskom regulacijom snage.

Primena

Toplovodna grejanja svih sistema, primene za klimatizaciju, industrijske cirkulacione instalacije.

Oprema/funkcija

Režimi rada

- > Dynamic Adapt plus
- > Δp -c za konstantan diferencijalni pritisak
- > Δp -v za varijabilan diferencijalni pritisak
- > Konstantan broj obrtaja (n-const.)
- > Komforno pomoću Wilo-Smart Balance aplikacije

Ručne funkcije

- > Podešavanje režima rada
- > Podešavanje učinka pumpe (napora)
- > Podešavanje automatskog rada sa sniženim intenzitetom
- > Podešavanje automatskog režima rada za ventile koji ne zavise od pritiska
- > Odzračivanje pumpe
- > Ručno ponovno pokretanje
- > Reset funkcije za resetovanje strujnog brojila
- > Reset funkcije ta resetovanje na fabričko podešavanje
- > Blokada tastature za blokiranje podešavanja

Automatske funkcije

- > Kontinualno prilagođavanje snage u zavisnosti od režima rada
- > Automatski rad sa sniženim intenzitetom
- > Automatska funkcija odzračivanja
- > Automatska detekcija rada na suvo
- > Automatsko ponovno pokretanje

Funkcije signalizacije i prikazivanja

- > Naizmenični prikaz:
 - > Trenutni protok
 - > Trenutni napor
 - > Trenutni broj obrtaja
 - > Potrošnja električne energije
 - > Potrošnja energije
- > Status displeja za signale upozorenja (žuti displej) i poruke o greškama (crveni displej), sa šiframa grešaka i opisom u vidu običnog teksta
- > Status displeja za prikaz procesa (plavi displej):
 - > Odzračivanje pumpe
 - > Ručno ponovno pokretanje
- > Statusna LED lampica:
 - > Zelena LED lampica: Pravilan rad
 - > Plava LED lampica: Komunikacija sa pumpom pomoću eksternog modula

Oprema

- > Nastavak za ključ na kućištu pumpe
- > Brzi električni priključak pomoću Wilo-Connector-a
- > Automatsko odzračivanje
- > Motor otporan na struju blokiranja
- > Filter čestica
- > Serijska toplotna izolacija za primenu kod grejanja
- > Wilo-Connectivity Interface za eksterne module

Način označavanja

Primer: **Wilo-Stratos PICO 30/0,5-8**
Stratos PICO Pumpe visoke efikasnosti (pumpa sa navojnim priključkom), sa elektronskom regulacijom
30/ Nominalni prečnik priključka
0,5-8 Nominalni opseg napora [m]
130 Ukupna visina
N Kućište od nerđajućeg čelika
BT Wilo-Smart Connect modul u opsegu isporuke

Tehnički podaci

- > Temperatura fluida -10 °C do +110 °C
- > Mrežni priključak 1~230 V, 50 Hz
- > Klasa zaštite IPX4D
- > Navojni priključak G1, G1½, G2
- > Maks. radni pritisak 10 bara

Materijali

- > Kućište pumpe: Sivi liv sa KTL prevlakom (nerđajući čelik: tip ...-N)
- > Toplotna izolacija: Polipropilen
- > Vratilo: Nerđajući čelik
- > Ležaj: Grafit, impregnirano metalom
- > Radno kolo: Plastika

Opseg isporuke

- > Pumpa
- > Toplotna izolacija
- > Wilo-Connector
- > Zaptivači
- > Uputstvo za ugradnju i upotrebu

Lista proizvoda

Oznaka proizvoda	Cevni priključak	Indeks energetske efikasnosti (EEI)	Ukupna visina <i>L0</i>	Maksimalni radni pritisak <i>PN</i>	Mrežni priključak	Bruto težina oko <i>m</i>	Količina po paleti	Broj artikla
Stratos PICO 15/0,5-4	G 1	0,18	130 mm	10 bar	1~230 V, 50/60 Hz	1,9 kg	146	4244390
Stratos PICO 15/0,5-6	G 1	0,18	130 mm	10 bar	1~230 V, 50/60 Hz	1,9 kg	146	4244391
Stratos PICO 15/0,5-8	G 1	0,23	130 mm	10 bar	1~230 V, 50/60 Hz	2,1 kg	146	4244392
Stratos PICO 25/0,5-4	G 1½	0,18	180 mm	10 bar	1~230 V, 50/60 Hz	2,2 kg	146	4244393
Stratos PICO 25/0,5-4-130	G 1½	0,18	130 mm	10 bar	1~230 V, 50/60 Hz	2 kg	146	4244394
Stratos PICO 25/0,5-6	G 1½	0,18	180 mm	10 bar	1~230 V, 50/60 Hz	2,2 kg	146	4244395
Stratos PICO 25/0,5-6-130	G 1½	0,18	130 mm	10 bar	1~230 V, 50/60 Hz	2 kg	146	4244396
Stratos PICO 25/0,5-6-N	G 1½	0,18	180 mm	10 bar	1~230 V, 50/60 Hz	1,9 kg	146	4244402
Stratos PICO 25/0,5-8	G 1½	0,23	180 mm	10 bar	1~230 V, 50/60 Hz	2,4 kg	146	4244397
Stratos PICO 25/0,5-8-130	G 1½	0,23	130 mm	10 bar	1~230 V, 50/60 Hz	2,2 kg	146	4244398
Stratos PICO 30/0,5-4	G 2	0,18	180 mm	10 bar	1~230 V, 50/60 Hz	2,3 kg	146	4244399
Stratos PICO 30/0,5-6	G 2	0,18	180 mm	10 bar	1~230 V, 50/60 Hz	2,3 kg	146	4244400
Stratos PICO 30/0,5-8	G 2	0,23	180 mm	10 bar	1~230 V, 50/60 Hz	2,5 kg	146	4244401



List sa tehničkim podacima

Hidraulički podaci

Maksimalni radni pritisak P_N	10 bar
Minimalna usisna visina pri 50 °C	0,5 m
Minimalna usisna visina pri 95 °C	3 m
Minimalna usisna visina pri 110 °C	10 m
Min. temperatura fluida T_{min}	-10 °C
Maks. temperatura fluida T_{max}	110 °C
Maks. temperatura fluida pri maks. temperaturi okoline od +25 °C T_{max}	110 °C
Maks. temperatura fluida pri maks. temperaturi okoline od +40 °C T_{max}	95 °C
Temperatura okoline min. T_{min}	-10 °C
Maks. temperatura okoline T_{max}	40 °C

Podaci o motoru

Indeks energetske efikasnosti (EEI)	0,18
Mrežni priključak	1~230 V ±10%, 50/60 Hz
Nominalna snaga P_2	15 W
Broj obrtaja min. n_{min}	700 1/min
Broj obrtaja maks. n_{max}	3400 1/min
Potrošnja električne energije (min) $P_{1 min}$	3 W
Potrošnja električne energije $P_{1 max}$	20 W
Emitovanje smetnji	EN 61000-6-3
Otpornost na smetnje	EN 61000-6-2
Elektromagnetna kompatibilnost	EN 61800-3
Navojni priključak kabla	1 x PG11
Klasa izolacije	F
Klasa zaštite	IPX4D

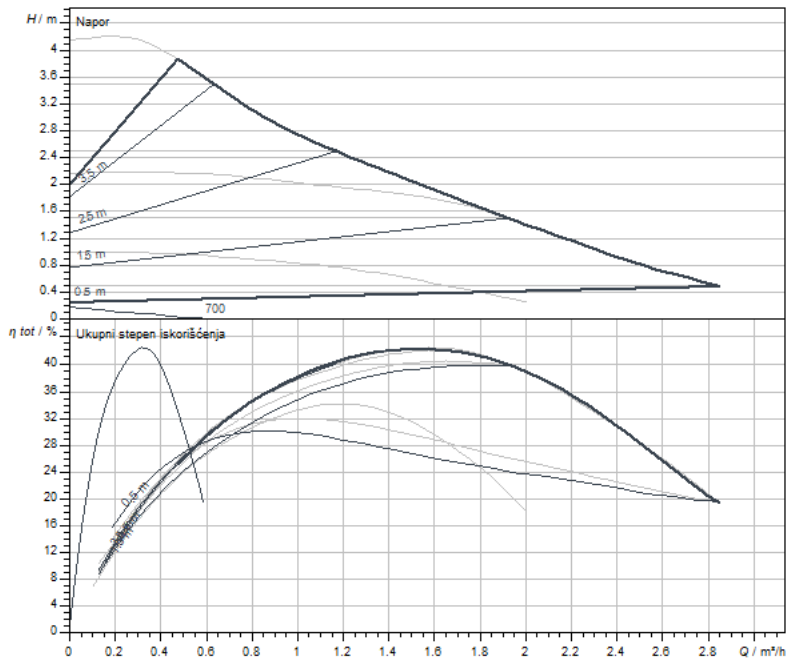
Materijali

Kućište pumpe	Liveno gvožđe
Radno kolo	PP-GF40
Vratilo	nerđajući čelik
Materijal ležaja	Grafit, impregnirano metalom

Montažne dimenzije

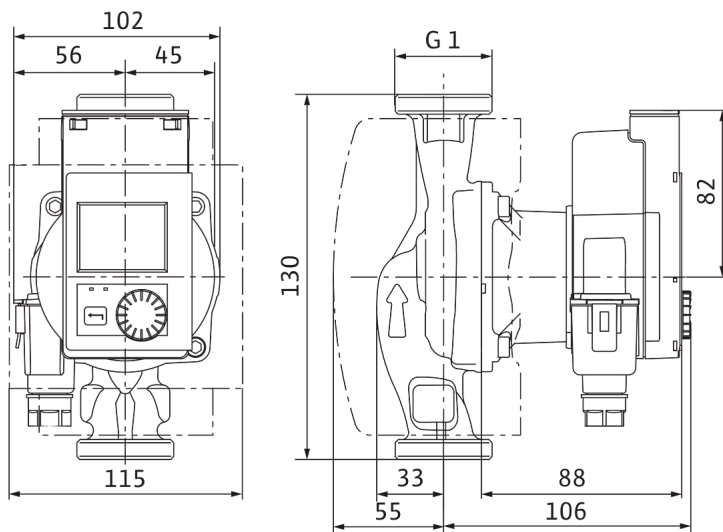
Cevni priključak sa potisne strane	G 1
Cevni priključak sa usisne strane	G 1
Ukupna visina L_0	130 mm

Radne krive



Dimenzije i crteži sa dimenzijama

Stratos PICO 15/0,5-4





List sa tehničkim podacima

Hidraulički podaci

Maksimalni radni pritisak P_N	10 bar
Minimalna usisna visina pri 50 °C	0,5 m
Minimalna usisna visina pri 95 °C	3 m
Minimalna usisna visina pri 110 °C	10 m
Min. temperatura fluida T_{min}	-10 °C
Maks. temperatura fluida T_{max}	110 °C
Maks. temperatura fluida pri maks. temperaturi okoline od +25 °C T_{max}	110 °C
Maks. temperatura fluida pri maks. temperaturi okoline od +40 °C T_{max}	95 °C
Temperatura okoline min. T_{min}	-10 °C
Maks. temperatura okoline T_{max}	40 °C

Podaci o motoru

Indeks energetske efikasnosti (EEI)	0,18
Mrežni priključak	1~230 V ±10%, 50/60 Hz
Nominalna snaga P_2	30 W
Broj obrtaja min. n_{min}	700 1/min
Broj obrtaja maks. n_{max}	4200 1/min
Potrošnja električne energije (min) $P_{1 min}$	3 W
Potrošnja električne energije $P_{1 max}$	40 W
Emitovanje smetnji	EN 61000-6-3
Otpornost na smetnje	EN 61000-6-2
Elektromagnetna kompatibilnost	EN 61800-3
Navojni priključak kabla	1 x PG11
Klasa izolacije	F
Klasa zaštite	IPX4D

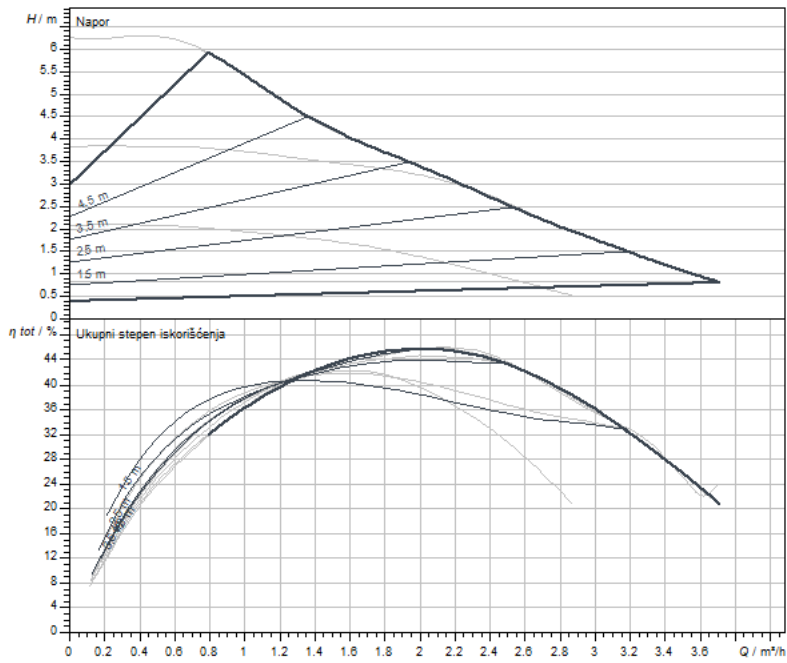
Materijali

Kućište pumpe	Liveno gvožđe
Radno kolo	PP-GF40
Vratilo	nerđajući čelik
Materijal ležaja	Grafit, impregnirano metalom

Montažne dimenzije

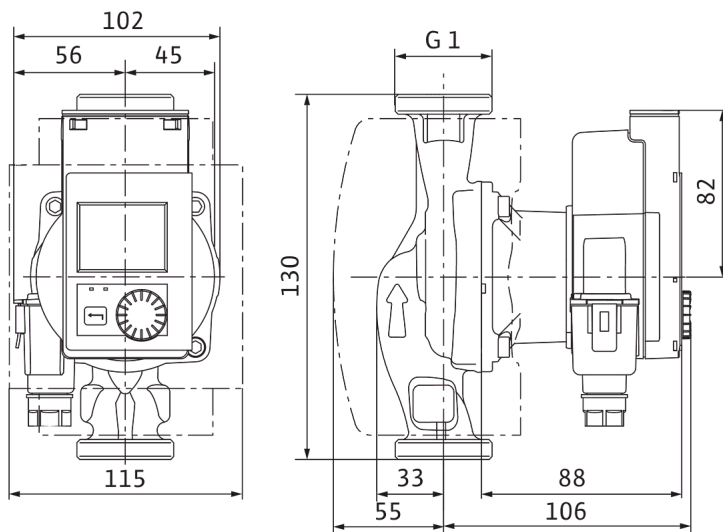
Cevni priključak sa potisne strane	G 1
Cevni priključak sa usisne strane	G 1
Ukupna visina L_0	130 mm

Radne krive



Dimenzije i crteži sa dimenzijama

Stratos PICO 15/0,5-6





List sa tehničkim podacima

Hidraulički podaci

Maksimalni radni pritisak P_N	10 bar
Minimalna usisna visina pri 50 °C	0,5 m
Minimalna usisna visina pri 95 °C	3 m
Minimalna usisna visina pri 110 °C	10 m
Min. temperatura fluida T_{min}	-10 °C
Maks. temperatura fluida T_{max}	110 °C
Maks. temperatura fluida pri maks. temperaturi okoline od +25 °C T_{max}	110 °C
Maks. temperatura fluida pri maks. temperaturi okoline od +40 °C T_{max}	95 °C
Temperatura okoline min. T_{min}	-10 °C
Maks. temperatura okoline T_{max}	40 °C

Podaci o motoru

Indeks energetske efikasnosti (EEI)	0.23
Mrežni priključak	1~230 V ±10%, 50/60 Hz
Nominalna snaga P_2	58 W
Broj obrtaja min. n_{min}	500 1/min
Broj obrtaja maks. n_{max}	4800 1/min
Potrošnja električne energije (min) $P_{1 min}$	3 W
Potrošnja električne energije $P_{1 max}$	75 W
Emitovanje smetnji	EN 61000-6-3
Otpornost na smetnje	EN 61000-6-2
Elektromagnetna kompatibilnost	EN 61800-3
Navojni priključak kabla	1 x PG11
Klasa izolacije	F
Klasa zaštite	IPX4D

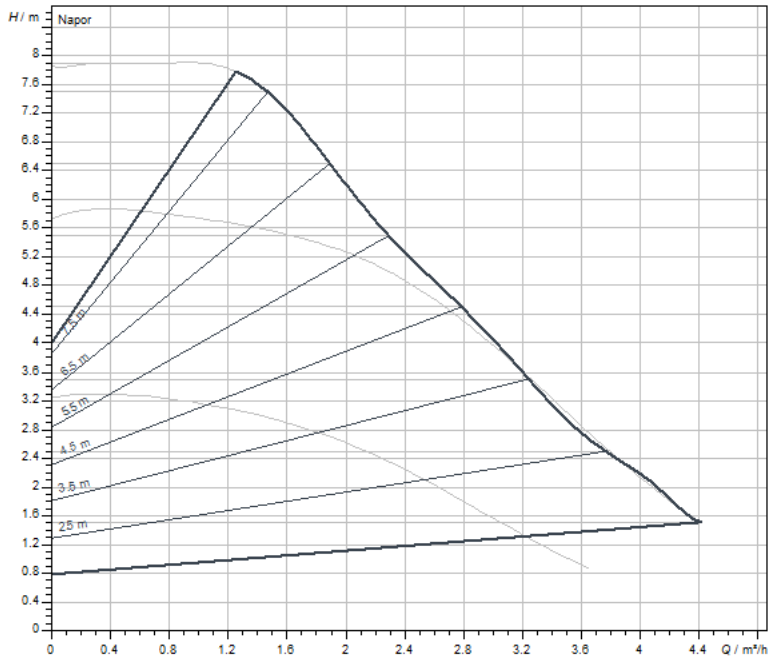
Materijali

Kućište pumpe	Liveno gvožđe
Radno kolo	PP-GF40
Vratilo	nerđajući čelik
Materijal ležaja	Grafit, impregnirano metalom

Montažne dimenzije

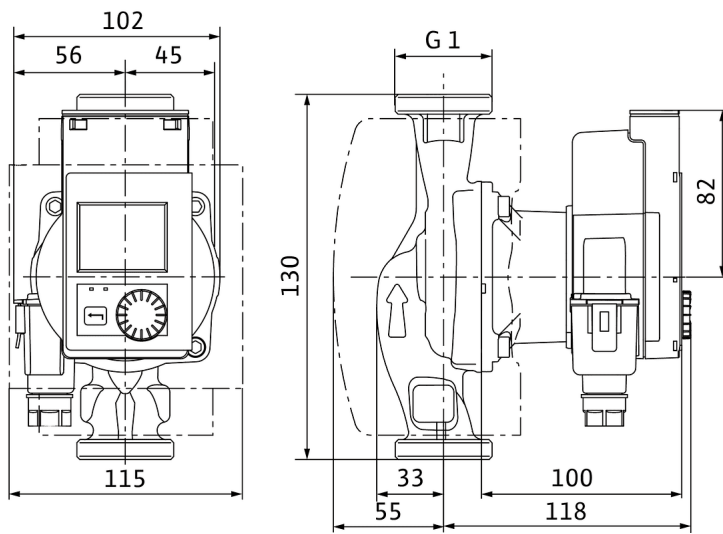
Cevni priključak sa potisne strane	G 1
Cevni priključak sa usisne strane	G 1
Ukupna visina L_0	130 mm

Radne krive



Dimenzije i crteži sa dimenzijama

Stratos PICO 15/0,5-8





List sa tehničkim podacima

Hidraulički podaci

Maksimalni radni pritisak P_N	10 bar
Minimalna usisna visina pri 50 °C	0,5 m
Minimalna usisna visina pri 95 °C	3 m
Minimalna usisna visina pri 110 °C	10 m
Min. temperatura fluida T_{min}	-10 °C
Maks. temperatura fluida T_{max}	110 °C
Maks. temperatura fluida pri maks. temperaturi okoline od +25 °C T_{max}	110 °C
Maks. temperatura fluida pri maks. temperaturi okoline od +40 °C T_{max}	95 °C
Temperatura okoline min. T_{min}	-10 °C
Maks. temperatura okoline T_{max}	40 °C

Podaci o motoru

Indeks energetske efikasnosti (EEI)	0,18
Mrežni priključak	1~230 V ±10%, 50/60 Hz
Nominalna snaga P_2	15 W
Broj obrtaja min. n_{min}	700 1/min
Broj obrtaja maks. n_{max}	3400 1/min
Potrošnja električne energije (min) $P_{1 min}$	3 W
Potrošnja električne energije $P_{1 max}$	20 W
Emitovanje smetnji	EN 61000-6-3
Otpornost na smetnje	EN 61000-6-2
Elektromagnetna kompatibilnost	EN 61800-3
Navojni priključak kabla	1 x PG11
Klasa izolacije	F
Klasa zaštite	IPX4D

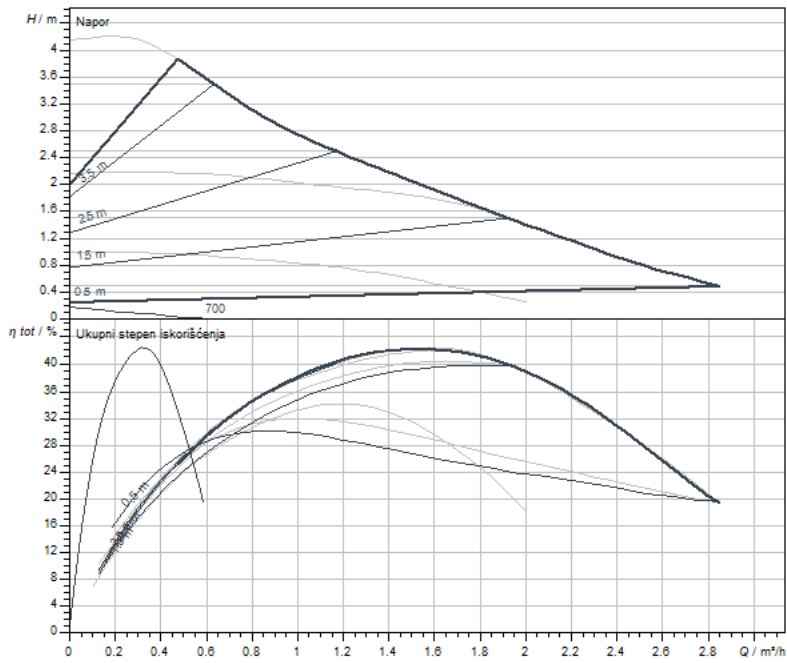
Materijali

Kućište pumpe	Liveno gvožđe
Radno kolo	PP-GF40
Vratilo	nerđajući čelik
Materijal ležaja	Grafit, impregnirano metalom

Montažne dimenzije

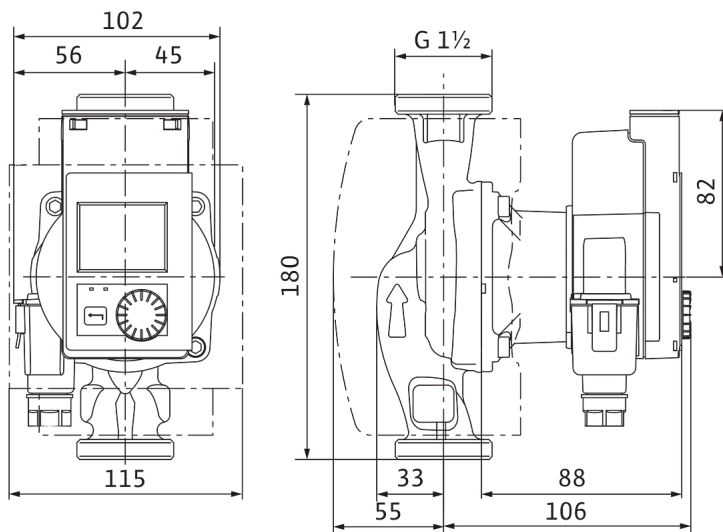
Cevni priključak sa potisne strane	G 1½
Cevni priključak sa usisne strane	G 1½
Ukupna visina L_0	180 mm

Radne krive



Dimenzije i crteži sa dimenzijama

Stratos PICO 25/0,5-4





List sa tehničkim podacima

Hidraulički podaci

Maksimalni radni pritisak P_N	10 bar
Minimalna usisna visina pri 50 °C	0,5 m
Minimalna usisna visina pri 95 °C	3 m
Minimalna usisna visina pri 110 °C	10 m
Min. temperatura fluida T_{min}	-10 °C
Maks. temperatura fluida T_{max}	110 °C
Maks. temperatura fluida pri maks. temperaturi okoline od +25 °C T_{max}	110 °C
Maks. temperatura fluida pri maks. temperaturi okoline od +40 °C T_{max}	95 °C
Temperatura okoline min. T_{min}	-10 °C
Maks. temperatura okoline T_{max}	40 °C

Podaci o motoru

Indeks energetske efikasnosti (EEI)	0,18
Mrežni priključak	1~230 V ±10%, 50/60 Hz
Nominalna snaga P_2	15 W
Broj obrtaja min. n_{min}	700 1/min
Broj obrtaja maks. n_{max}	3400 1/min
Potrošnja električne energije (min) $P_{1 min}$	3 W
Potrošnja električne energije $P_{1 max}$	20 W
Emitovanje smetnji	EN 61000-6-3
Otpornost na smetnje	EN 61000-6-2
Elektromagnetna kompatibilnost	EN 61800-3
Navojni priključak kabla	1 x PG11
Klasa izolacije	F
Klasa zaštite	IPX4D

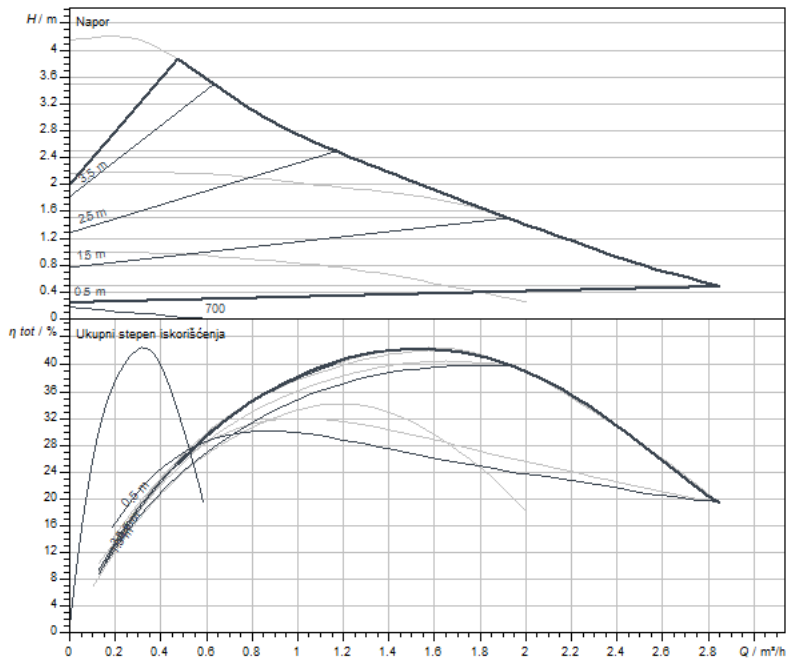
Materijali

Kućište pumpe	Liveno gvožđe
Radno kolo	PP-GF40
Vratilo	nerđajući čelik
Materijal ležaja	Grafit, impregnirano metalom

Montažne dimenzije

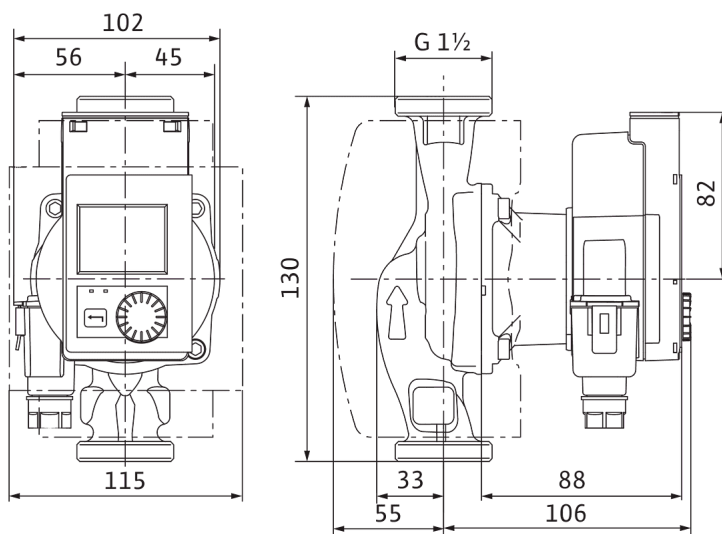
Cevni priključak sa potisne strane	G 1½
Cevni priključak sa usisne strane	G 1½
Ukupna visina L_0	130 mm

Radne krive



Dimenzije i crteži sa dimenzijama

Stratos PICO 25/0,5-4-130





List sa tehničkim podacima

Hidraulički podaci

Maksimalni radni pritisak P_N	10 bar
Minimalna usisna visina pri 50 °C	0,5 m
Minimalna usisna visina pri 95 °C	3 m
Minimalna usisna visina pri 110 °C	10 m
Min. temperatura fluida T_{min}	-10 °C
Maks. temperatura fluida T_{max}	110 °C
Maks. temperatura fluida pri maks. temperaturi okoline od +25 °C T_{max}	110 °C
Maks. temperatura fluida pri maks. temperaturi okoline od +40 °C T_{max}	95 °C
Temperatura okoline min. T_{min}	-10 °C
Maks. temperatura okoline T_{max}	40 °C

Podaci o motoru

Indeks energetske efikasnosti (EEI)	0,18
Mrežni priključak	1~230 V ±10%, 50/60 Hz
Nominalna snaga P_2	30 W
Broj obrtaja min. n_{min}	700 1/min
Broj obrtaja maks. n_{max}	4200 1/min
Potrošnja električne energije (min) $P_{1 min}$	3 W
Potrošnja električne energije $P_{1 max}$	40 W
Emitovanje smetnji	EN 61000-6-3
Otpornost na smetnje	EN 61000-6-2
Elektromagnetna kompatibilnost	EN 61800-3
Navojni priključak kabla	1 x PG11
Klasa izolacije	F
Klasa zaštite	IPX4D

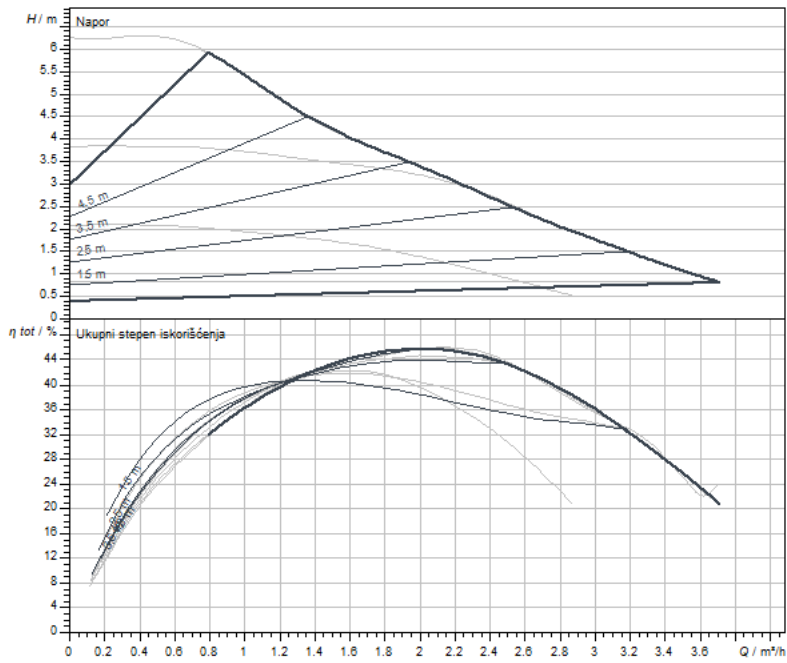
Materijali

Kućište pumpe	Liveno gvožđe
Radno kolo	PP-GF40
Vratilo	nerđajući čelik
Materijal ležaja	Grafit, impregnirano metalom

Montažne dimenzije

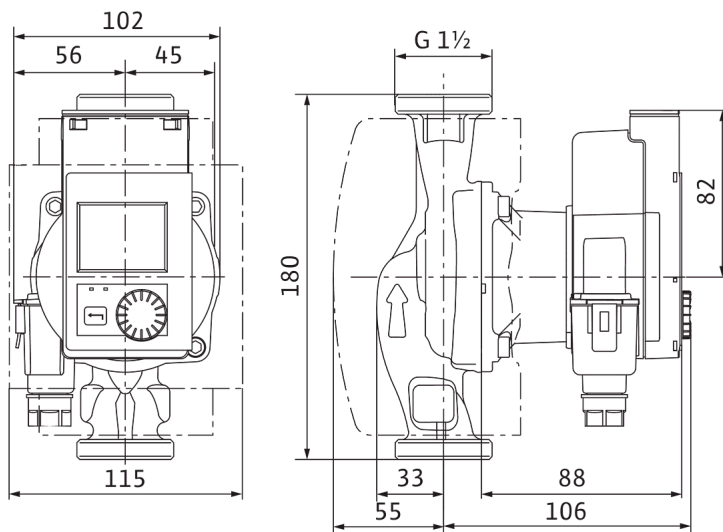
Cevni priključak sa potisne strane	G 1½
Cevni priključak sa usisne strane	G 1½
Ukupna visina L_0	180 mm

Radne krive



Dimenzije i crteži sa dimenzijama

Stratos PICO 25/0,5-6





List sa tehničkim podacima

Hidraulički podaci

Maksimalni radni pritisak P_N	10 bar
Minimalna usisna visina pri 50 °C	0,5 m
Minimalna usisna visina pri 95 °C	3 m
Minimalna usisna visina pri 110 °C	10 m
Min. temperatura fluida T_{min}	-10 °C
Maks. temperatura fluida T_{max}	110 °C
Maks. temperatura fluida pri maks. temperaturi okoline od +25 °C T_{max}	110 °C
Maks. temperatura fluida pri maks. temperaturi okoline od +40 °C T_{max}	95 °C
Temperatura okoline min. T_{min}	-10 °C
Maks. temperatura okoline T_{max}	40 °C

Podaci o motoru

Indeks energetske efikasnosti (EEI)	0,18
Mrežni priključak	1~230 V ±10%, 50/60 Hz
Nominalna snaga P_2	30 W
Broj obrtaja min. n_{min}	700 1/min
Broj obrtaja maks. n_{max}	4200 1/min
Potrošnja električne energije (min) $P_{1 min}$	3 W
Potrošnja električne energije $P_{1 max}$	40 W
Emitovanje smetnji	EN 61000-6-3
Otpornost na smetnje	EN 61000-6-2
Elektromagnetna kompatibilnost	EN 61800-3
Navojni priključak kabla	1 x PG11
Klasa izolacije	F
Klasa zaštite	IPX4D

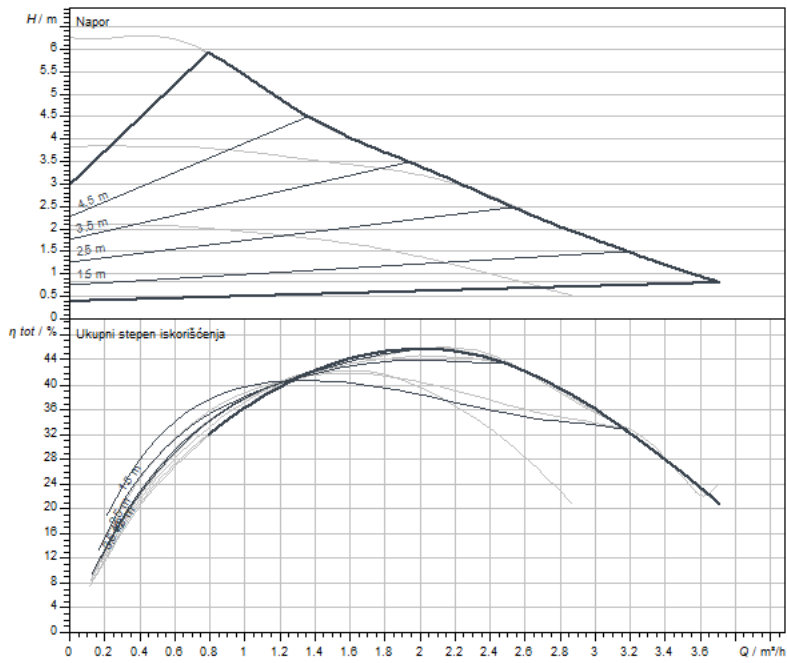
Materijali

Kućište pumpe	Liveno gvožđe
Radno kolo	PP-GF40
Vratilo	nerđajući čelik
Materijal ležaja	Grafit, impregnirano metalom

Montažne dimenzije

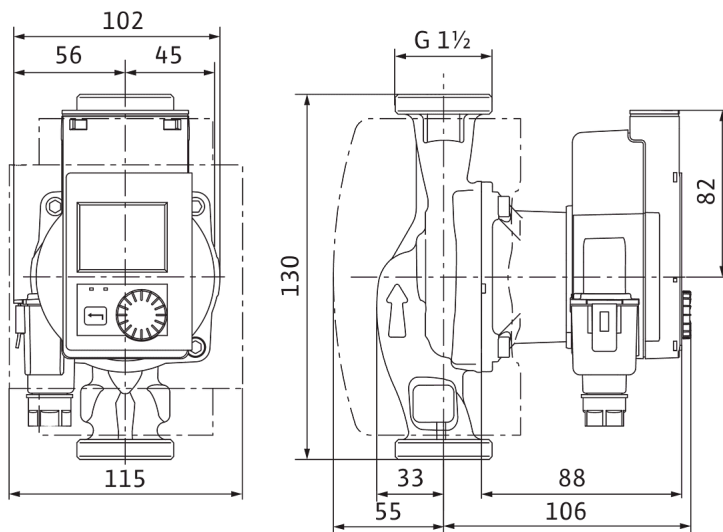
Cevni priključak sa potisne strane	G 1½
Cevni priključak sa usisne strane	G 1½
Ukupna visina L_0	130 mm

Radne krive



Dimenzije i crteži sa dimenzijama

Stratos PICO 25/0,5-6-130





List sa tehničkim podacima

Hidraulički podaci

Maksimalni radni pritisak P_N	10 bar
Minimalna usisna visina pri 50 °C	0,5 m
Minimalna usisna visina pri 95 °C	3 m
Minimalna usisna visina pri 110 °C	10 m
Min. temperatura fluida T_{min}	-10 °C
Maks. temperatura fluida T_{max}	110 °C
Maks. temperatura fluida pri maks. temperaturi okoline od +25 °C T_{max}	110 °C
Maks. temperatura fluida pri maks. temperaturi okoline od +40 °C T_{max}	95 °C
Temperatura okoline min. T_{min}	-10 °C
Maks. temperatura okoline T_{max}	40 °C

Podaci o motoru

Indeks energetske efikasnosti (EEI)	0,18
Mrežni priključak	1~230 V ±10%, 50/60 Hz
Nominalna snaga P_2	30 W
Broj obrtaja min. n_{min}	700 1/min
Broj obrtaja maks. n_{max}	4200 1/min
Potrošnja električne energije (min) $P_{1 min}$	3 W
Potrošnja električne energije $P_{1 max}$	40 W
Emitovanje smetnji	EN 61000-6-3
Otpornost na smetnje	EN 61000-6-2
Elektromagnetna kompatibilnost	EN 61800-3
Navojni priključak kabla	1 x PG11
Klasa izolacije	F
Klasa zaštite	IPX4D

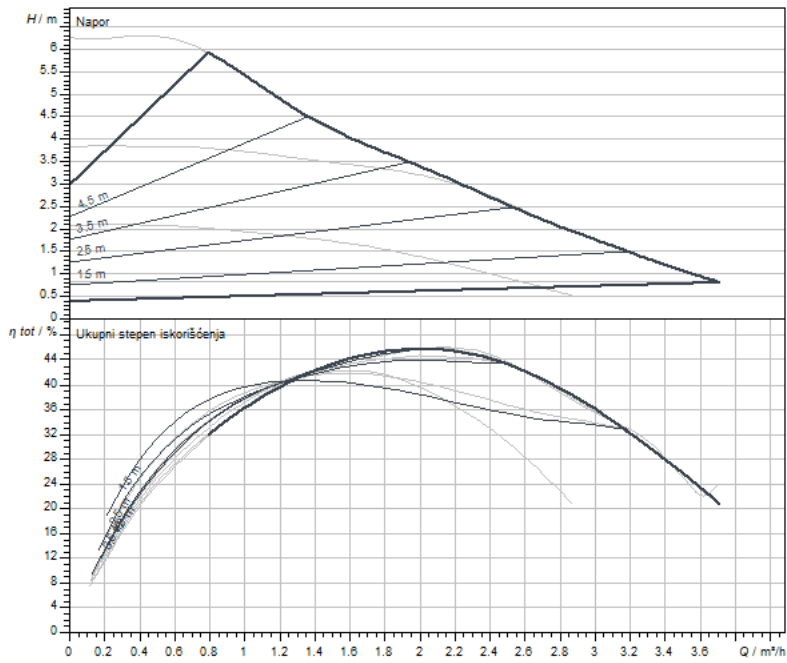
Materijali

Kućište pumpe	nerđajući čelik
Radno kolo	PP-GF40
Vratilo	nerđajući čelik
Materijal ležaja	Grafit, impregnirano metalom

Montažne dimenzije

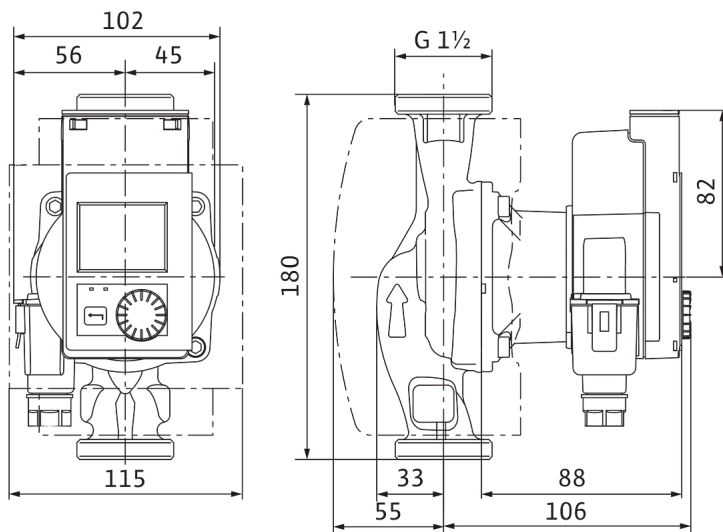
Cevni priključak sa potisne strane	G 1½
Cevni priključak sa usisne strane	G 1½
Ukupna visina L_0	180 mm

Radne krive



Dimenzije i crteži sa dimenzijama

Stratos PICO 25/0,5-6-N





List sa tehničkim podacima

Hidraulički podaci

Maksimalni radni pritisak P_N	10 bar
Minimalna usisna visina pri 50 °C	0,5 m
Minimalna usisna visina pri 95 °C	3 m
Minimalna usisna visina pri 110 °C	10 m
Min. temperatura fluida T_{min}	-10 °C
Maks. temperatura fluida T_{max}	110 °C
Maks. temperatura fluida pri maks. temperaturi okoline od +25 °C T_{max}	110 °C
Maks. temperatura fluida pri maks. temperaturi okoline od +40 °C T_{max}	95 °C
Temperatura okoline min. T_{min}	-10 °C
Maks. temperatura okoline T_{max}	40 °C

Podaci o motoru

Indeks energetske efikasnosti (EEI)	0.23
Mrežni priključak	1~230 V ±10%, 50/60 Hz
Nominalna snaga P_2	58 W
Broj obrtaja min. n_{min}	500 1/min
Broj obrtaja maks. n_{max}	4800 1/min
Potrošnja električne energije (min) $P_{1 min}$	3 W
Potrošnja električne energije $P_{1 max}$	75 W
Emitovanje smetnji	EN 61000-6-3
Otpornost na smetnje	EN 61000-6-2
Elektromagnetna kompatibilnost	EN 61800-3
Navojni priključak kabla	1 x PG11
Klasa izolacije	F
Klasa zaštite	IPX4D

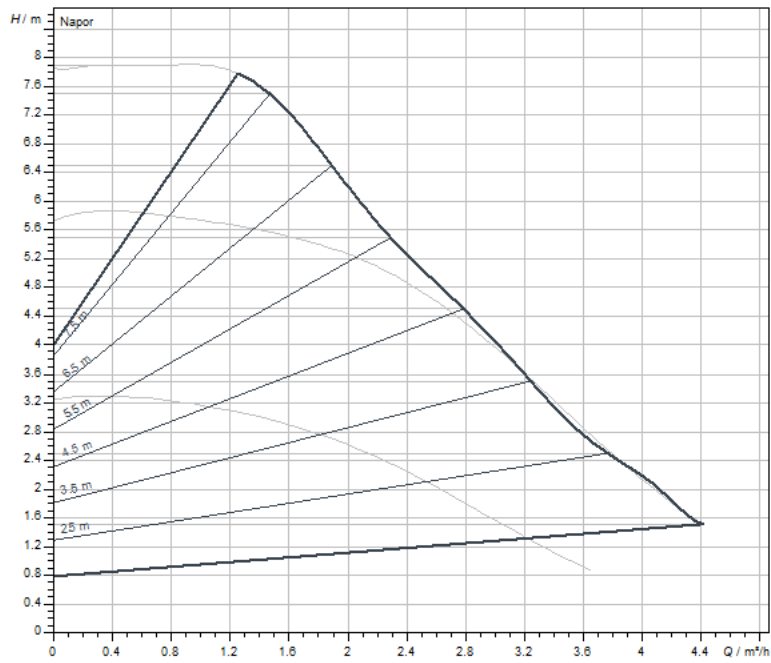
Materijali

Kućište pumpe	Liveno gvožđe
Radno kolo	PP-GF40
Vratilo	nerđajući čelik
Materijal ležaja	Grafit, impregnirano metalom

Montažne dimenzije

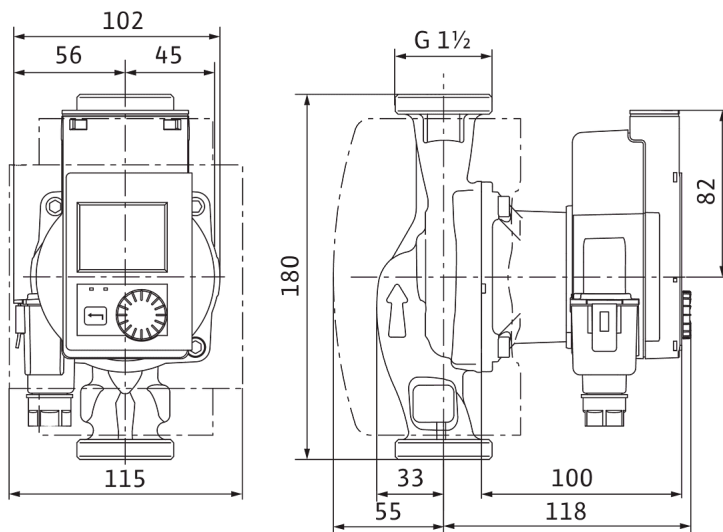
Cevni priključak sa potisne strane	G 1½
Cevni priključak sa usisne strane	G 1½
Ukupna visina L_0	180 mm

Radne krive



Dimenzije i crteži sa dimenzijama

Stratos PICO 25/0,5-8





List sa tehničkim podacima

Hidraulički podaci

Maksimalni radni pritisak P_N	10 bar
Minimalna usisna visina pri 50 °C	0,5 m
Minimalna usisna visina pri 95 °C	3 m
Minimalna usisna visina pri 110 °C	10 m
Min. temperatura fluida T_{min}	-10 °C
Maks. temperatura fluida T_{max}	110 °C
Maks. temperatura fluida pri maks. temperaturi okoline od +25 °C T_{max}	110 °C
Maks. temperatura fluida pri maks. temperaturi okoline od +40 °C T_{max}	95 °C
Temperatura okoline min. T_{min}	-10 °C
Maks. temperatura okoline T_{max}	40 °C

Podaci o motoru

Indeks energetske efikasnosti (EEI)	0.23
Mrežni priključak	1~230 V ±10%, 50/60 Hz
Nominalna snaga P_2	58 W
Broj obrtaja min. n_{min}	500 1/min
Broj obrtaja maks. n_{max}	4800 1/min
Potrošnja električne energije (min) $P_{1 min}$	3 W
Potrošnja električne energije $P_{1 max}$	75 W
Emitovanje smetnji	EN 61000-6-3
Otpornost na smetnje	EN 61000-6-2
Elektromagnetna kompatibilnost	EN 61800-3
Navojni priključak kabla	1 x PG11
Klasa izolacije	F
Klasa zaštite	IPX4D

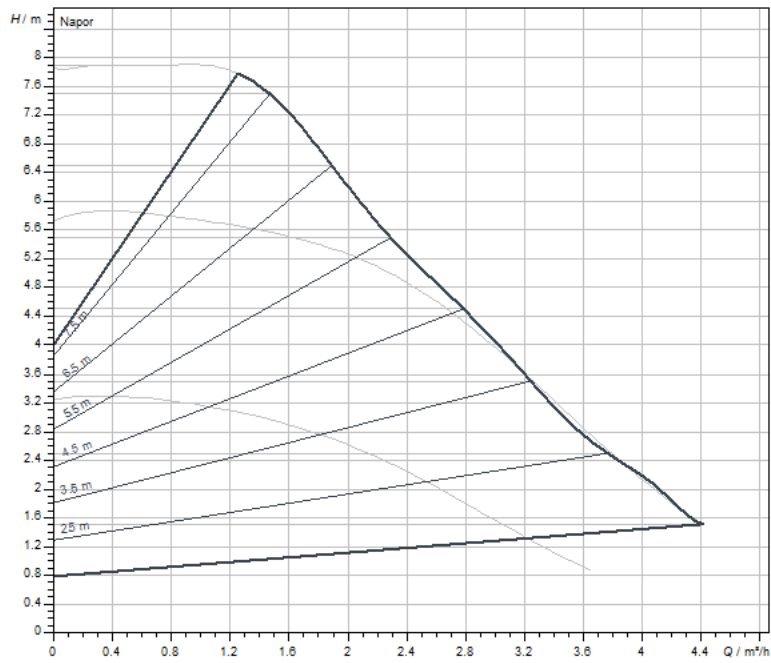
Materijali

Kućište pumpe	Liveno gvožđe
Radno kolo	PP-GF40
Vratilo	nerđajući čelik
Materijal ležaja	Grafit, impregnirano metalom

Montažne dimenzije

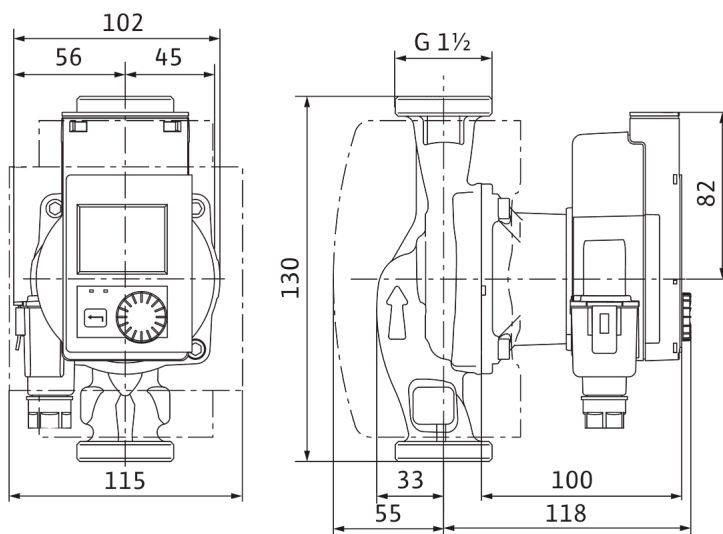
Cevni priključak sa potisne strane	G 1½
Cevni priključak sa usisne strane	G 1½
Ukupna visina L_0	130 mm

Radne krive



Dimenzije i crteži sa dimenzijama

Stratos PICO 25/0,5-8-130





List sa tehničkim podacima

Hidraulički podaci

Maksimalni radni pritisak P_N	10 bar
Minimalna usisna visina pri 50 °C	0,5 m
Minimalna usisna visina pri 95 °C	3 m
Minimalna usisna visina pri 110 °C	10 m
Min. temperatura fluida T_{min}	-10 °C
Maks. temperatura fluida T_{max}	110 °C
Maks. temperatura fluida pri maks. temperaturi okoline od +25 °C T_{max}	110 °C
Maks. temperatura fluida pri maks. temperaturi okoline od +40 °C T_{max}	95 °C
Temperatura okoline min. T_{min}	-10 °C
Maks. temperatura okoline T_{max}	40 °C

Podaci o motoru

Indeks energetske efikasnosti (EEI)	0,18
Mrežni priključak	1~230 V ±10%, 50/60 Hz
Nominalna snaga P_2	15 W
Broj obrtaja min. n_{min}	700 1/min
Broj obrtaja maks. n_{max}	3400 1/min
Potrošnja električne energije (min) $P_{1 min}$	3 W
Potrošnja električne energije $P_{1 max}$	20 W
Emitovanje smetnji	EN 61000-6-3
Otpornost na smetnje	EN 61000-6-2
Elektromagnetna kompatibilnost	EN 61800-3
Navojni priključak kabla	1 x PG11
Klasa izolacije	F
Klasa zaštite	IPX4D

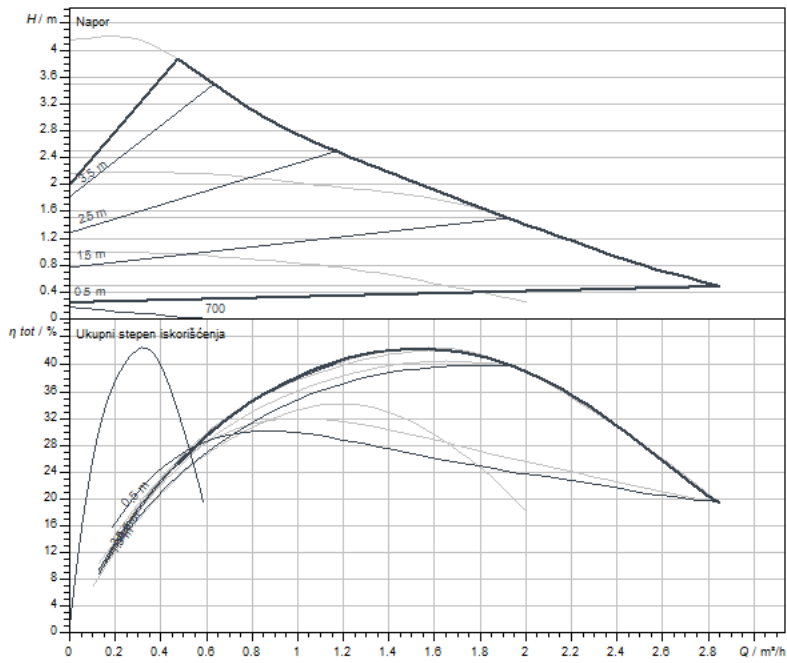
Materijali

Kućište pumpe	Liveno gvožđe
Radno kolo	PP-GF40
Vratilo	nerđajući čelik
Materijal ležaja	Grafit, impregnirano metalom

Montažne dimenzije

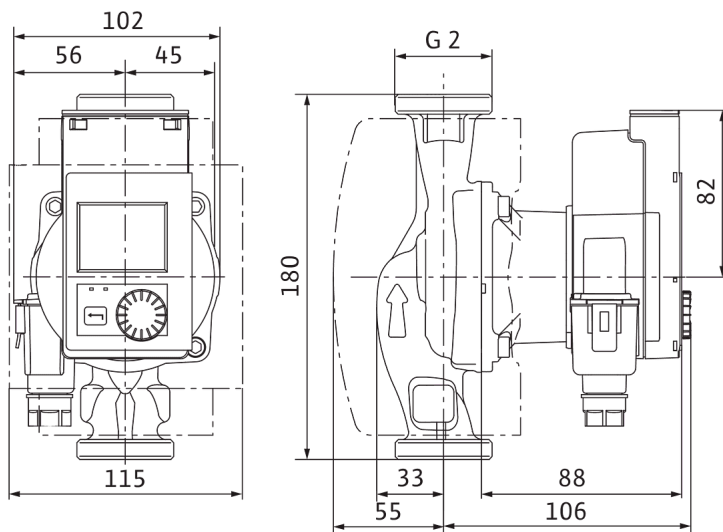
Cevni priključak sa potisne strane	G 2
Cevni priključak sa usisne strane	G 2
Ukupna visina L_0	180 mm

Radne krive



Dimenzije i crteži sa dimenzijama

Stratos PICO 30/0,5-4





List sa tehničkim podacima

Hidraulički podaci

Maksimalni radni pritisak P_N	10 bar
Minimalna usisna visina pri 50 °C	0,5 m
Minimalna usisna visina pri 95 °C	3 m
Minimalna usisna visina pri 110 °C	10 m
Min. temperatura fluida T_{min}	-10 °C
Maks. temperatura fluida T_{max}	110 °C
Maks. temperatura fluida pri maks. temperaturi okoline od +25 °C T_{max}	110 °C
Maks. temperatura fluida pri maks. temperaturi okoline od +40 °C T_{max}	95 °C
Temperatura okoline min. T_{min}	-10 °C
Maks. temperatura okoline T_{max}	40 °C

Podaci o motoru

Indeks energetske efikasnosti (EEI)	0,18
Mrežni priključak	1~230 V ±10%, 50/60 Hz
Nominalna snaga P_2	30 W
Broj obrtaja min. n_{min}	700 1/min
Broj obrtaja maks. n_{max}	4200 1/min
Potrošnja električne energije (min) $P_{1 min}$	3 W
Potrošnja električne energije $P_{1 max}$	40 W
Emitovanje smetnji	EN 61000-6-3
Otpornost na smetnje	EN 61000-6-2
Elektromagnetna kompatibilnost	EN 61800-3
Navojni priključak kabla	1 x PG11
Klasa izolacije	F
Klasa zaštite	IPX4D

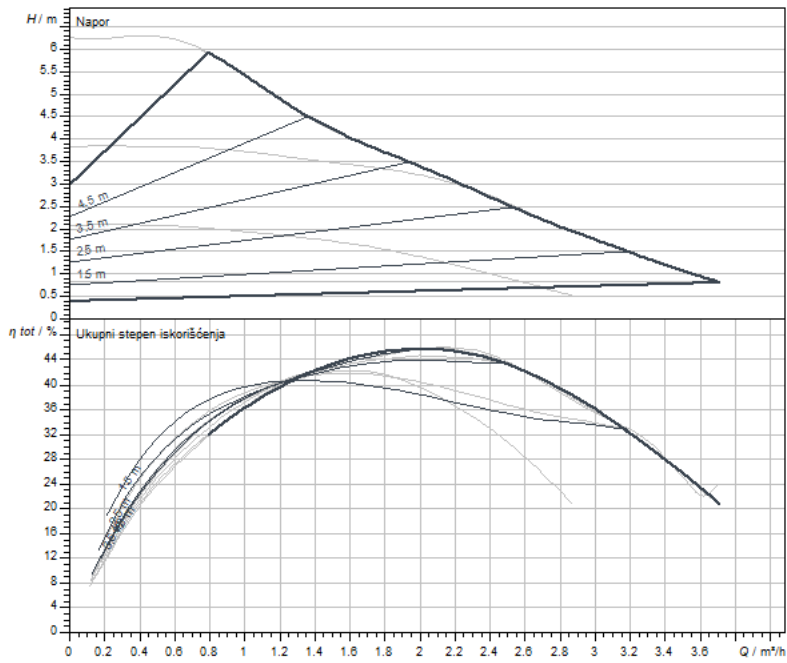
Materijali

Kućište pumpe	Liveno gvožđe
Radno kolo	PP-GF40
Vratilo	nerđajući čelik
Materijal ležaja	Grafit, impregnirano metalom

Montažne dimenzije

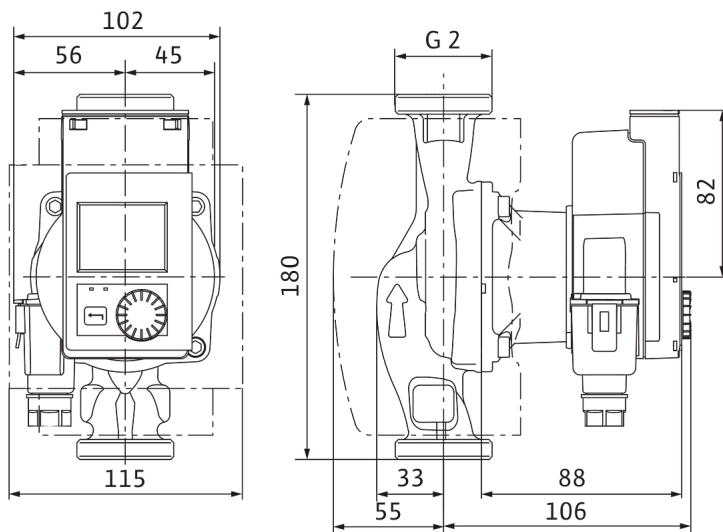
Cevni priključak sa potisne strane	G 2
Cevni priključak sa usisne strane	G 2
Ukupna visina L_0	180 mm

Radne krive



Dimenzije i crteži sa dimenzijama

Stratos PICO 30/0,5-6





List sa tehničkim podacima

Hidraulički podaci

Maksimalni radni pritisak P_N	10 bar
Minimalna usisna visina pri 50 °C	0,5 m
Minimalna usisna visina pri 95 °C	3 m
Minimalna usisna visina pri 110 °C	10 m
Min. temperatura fluida T_{min}	-10 °C
Maks. temperatura fluida T_{max}	110 °C
Maks. temperatura fluida pri maks. temperaturi okoline od +25 °C T_{max}	110 °C
Maks. temperatura fluida pri maks. temperaturi okoline od +40 °C T_{max}	95 °C
Temperatura okoline min. T_{min}	-10 °C
Maks. temperatura okoline T_{max}	40 °C

Podaci o motoru

Indeks energetske efikasnosti (EEI)	0.23
Mrežni priključak	1~230 V ±10%, 50/60 Hz
Nominalna snaga P_2	58 W
Broj obrtaja min. n_{min}	500 1/min
Broj obrtaja maks. n_{max}	4800 1/min
Potrošnja električne energije (min) $P_{1 min}$	3 W
Potrošnja električne energije $P_{1 max}$	75 W
Emitovanje smetnji	EN 61000-6-3
Otpornost na smetnje	EN 61000-6-2
Elektromagnetna kompatibilnost	EN 61800-3
Navojni priključak kabla	1 x PG11
Klasa izolacije	F
Klasa zaštite	IPX4D

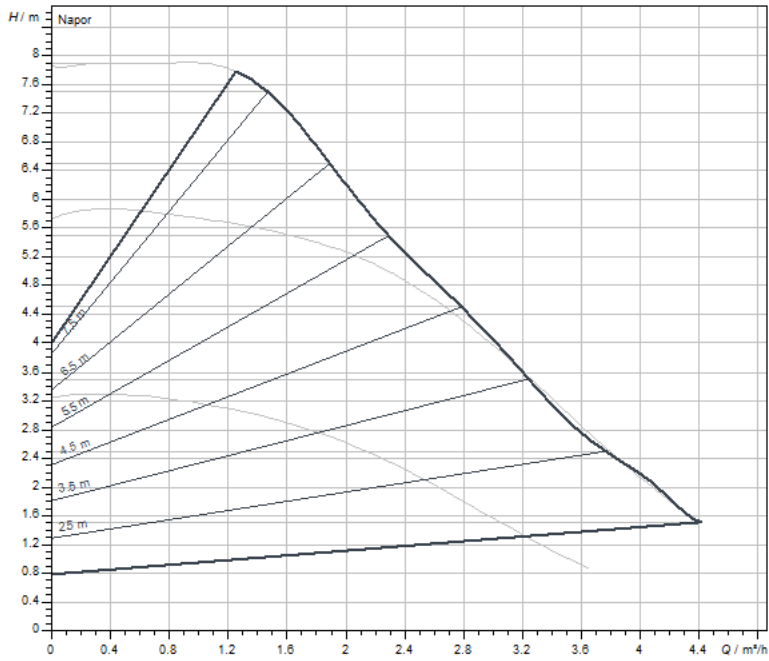
Materijali

Kućište pumpe	Liveno gvožđe
Radno kolo	PP-GF40
Vratilo	nerđajući čelik
Materijal ležaja	Grafit, impregnirano metalom

Montažne dimenzije

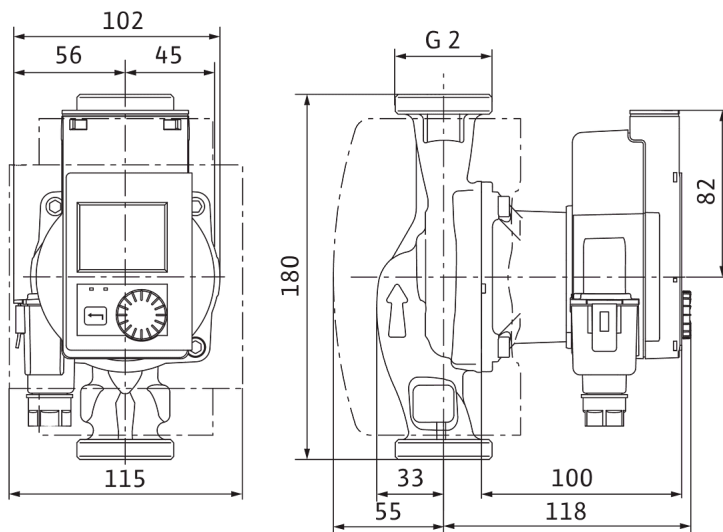
Cevni priključak sa potisne strane	G 2
Cevni priključak sa usisne strane	G 2
Ukupna visina L_0	180 mm

Radne krive



Dimenzije i crteži sa dimenzijama

Stratos PICO 30/0,5-8



Pioneering for You

wilo

WILO SE
Wilopark 1
44263 Dortmund
Germany
T +49 231 4102-0
F +49 231 4102-7363
wilo@wilo.com
www.wilo.com

More contact details at www.wilo.com