

Wilo-Star-RS



| | |
|---------------------|----------|
| Wilo-Star-RS | 3 |
| Star-RS 15/4 | 5 |
| Star-RS 15/6 | 9 |
| Star-RS 25/2 | 13 |
| Star-RS 25/4 | 17 |
| Star-RS 25/4 RG | 21 |
| Star-RS 25/4-130 | 25 |
| Star-RS 25/6 | 29 |
| Star-RS 25/6 RG | 33 |
| Star-RS 25/6-130 | 37 |
| Star-RS 25/7 | 41 |
| Star-RS 25/8 | 45 |
| Star-RS 30/2 | 49 |
| Star-RS 30/4 | 53 |
| Star-RS 30/6 | 57 |
| Star-RS 30/7 | 61 |
| Star-RS 30/8 | 65 |



Posebne karakteristike/prednosti proizvoda

- > Pogodan za svaki položaj ugradnje sa horizontalnim vratilom; priključna kutija u položaju 3-6-9-12 časova
- > Tri stepena broja obrtaja sa mogućnošću predizbora za prilagođavanje snage
- > Jednostavna i bezbedna instalacija zahvaljujući praktičnom nastavku za ključ na kućištu pumpe
- > Pojednostavljena elektromontaža zbog priključne kutije sa navojnim priključkom kabla koja može da se izvadi i koristi sa obe strane.; brzo priključivanje pomoću stezaljki sa oprugom

Preporučene servisne usluge



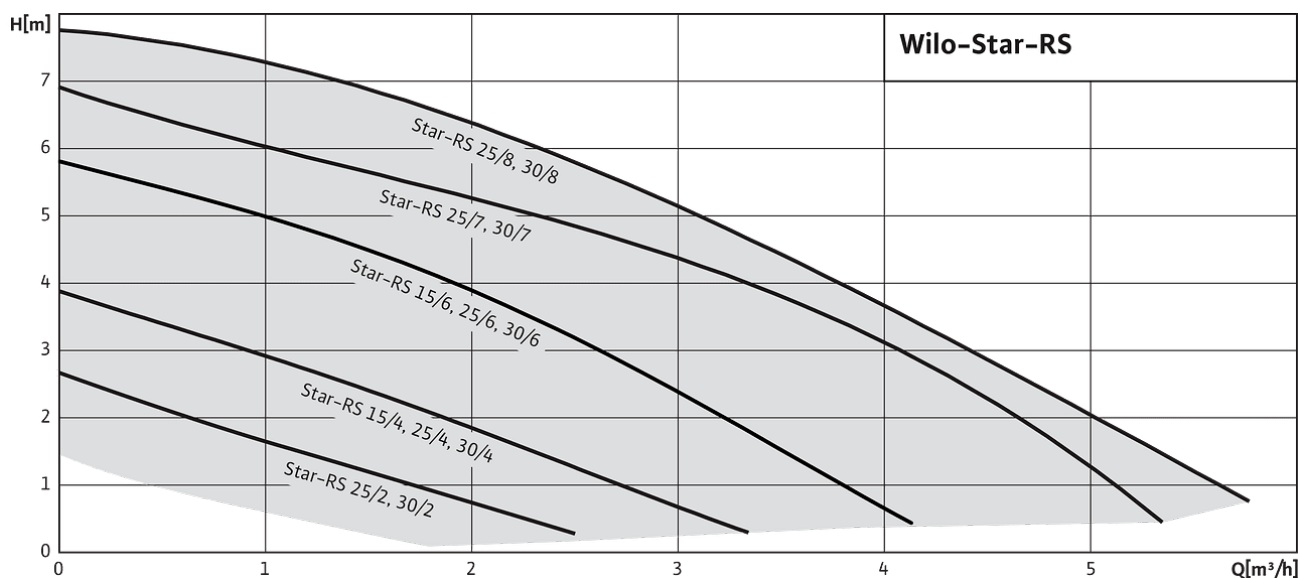
Asistent Wilo-Live



Optimizacija postrojenja



Energy Solutions



Vrsta konstrukcije

Cirkulaciona pumpa sa vlažnim rotorom i navojnim priključkom. mogućnost predizbora stepena obrtaja za prilagođavanje snage

Primena

Toplovodna grejanja svih sistema, industrijske cirkulacione instalacije, sistemi hladne vode i klima uređaji

Oprema/funkcija

Vrste rada

- > Prebacivanje stepena broja obrtaja

Ručne funkcije

- > Podešavanje stepena broja obrtaja (3 stepena broja obrtaja)

Oprema

- > Nastavak za ključ na telu pumpe
- > Moguće obostrano uvlačenje kabla
- > Brzi priključak sa opružnim stezaljkama
- > Motor otporan na struju blokiranja

Način označavanja

Primer: **Wilo-Star-RS 25/4**

Star- Standardna pumpa (pumpa sa navojnim priključkom)

RS / Nominalni prečnik priključka Rp

4 Nominalni napor pumpe [m] kod Q = 0 m³/h

Tehnički podaci

- > Dozv. područje temperature -10 °C do +110 °C
- > Mrežni priključak 1~230 V, 50 Hz
- > Klasa zaštite IP 44
- > Navojni priključak Rp ½, Rp 1 ili Rp 1 ¼
- > Maks. radni pritisak 10 bar

Materijali

- > Kućište pumpe: Sivi liv
- > Radno kolo: Plastika
- > Vratilo: Nerđajući čelik
- > Ležaj: Grafit, impregniran metalom

Opseg isporuke

- > Pumpa
- > Zaptivači
- > Uputstvo za ugradnju i upotrebu

Lista proizvoda

| Oznaka proizvoda | Cevni priključak | Ukupna visina LO | Maksimalni radni pritisak PN | Mrežni priključak | Bruto težina oko m | Količina po paleti | Broj artikla |
|------------------|------------------|------------------|------------------------------|-------------------|--------------------|--------------------|--------------|
| Star-RS 15/4 | G 1 | 130 mm | 10 bar | 1~230 V, 50 Hz | 2,2 kg | 280 | 4063802 |
| Star-RS 15/6 | G 1 | 130 mm | 10 bar | 1~230 V, 50 Hz | 2,3 kg | 280 | 4063803 |
| Star-RS 25/2 | G 1½ | 180 mm | 10 bar | 1~230 V, 50 Hz | 2,5 kg | 256 | 4032952 |
| Star-RS 25/4 | G 1½ | 180 mm | 10 bar | 1~230 V, 50 Hz | 2,5 kg | 256 | 4032954 |
| Star-RS 25/4 RG | G 1½ | 180 mm | 10 bar | 1~230 V, 50 Hz | 2,7 kg | 256 | 4035758 |
| Star-RS 25/4-130 | G 1½ | 130 mm | 10 bar | 1~230 V, 50 Hz | 2,3 kg | 280 | 4033776 |
| Star-RS 25/6 | G 1½ | 180 mm | 10 bar | 1~230 V, 50 Hz | 2,7 kg | 256 | 4032956 |
| Star-RS 25/6 RG | G 1½ | 180 mm | 10 bar | 1~230 V, 50 Hz | 2,8 kg | 256 | 4035761 |
| Star-RS 25/6-130 | G 1½ | 130 mm | 10 bar | 1~230 V, 50 Hz | 2,5 kg | 280 | 4033782 |
| Star-RS 25/7 | G 1½ | 180 mm | 10 bar | 1~230 V, 50 Hz | 2,9 kg | 256 | 4037310 |
| Star-RS 25/8 | G 1½ | 180 mm | 10 bar | 1~230 V, 50 Hz | 3,6 kg | 140 | 4094258 |
| Star-RS 30/2 | G 2 | 180 mm | 10 bar | 1~230 V, 50 Hz | 2,7 kg | 256 | 4033760 |
| Star-RS 30/4 | G 2 | 180 mm | 10 bar | 1~230 V, 50 Hz | 2,7 kg | 256 | 4033765 |
| Star-RS 30/6 | G 2 | 180 mm | 10 bar | 1~230 V, 50 Hz | 2,8 kg | 256 | 4033770 |
| Star-RS 30/7 | G 2 | 180 mm | 10 bar | 1~230 V, 50 Hz | 3 kg | 256 | 4037311 |
| Star-RS 30/8 | G 2 | 180 mm | 10 bar | 1~230 V, 50 Hz | 3,7 kg | 140 | 4094375 |



Slično kao na slici

List sa tehničkim podacima

Hidraulički podaci

| | |
|------------------------------------|--------|
| Maksimalni radni pritisak P_N | 10 bar |
| Min. temperatura fluida T_{min} | -10 °C |
| Maks. temperatura fluida T_{max} | 110 °C |

Materijali

| | |
|------------------|------------------------------|
| Kućište pumpe | Liveno gvožđe |
| Radno kolo | PP-GF40 |
| Vratilo | nerđajući čelik |
| Materijal ležaja | Grafit, impregnirano metalom |

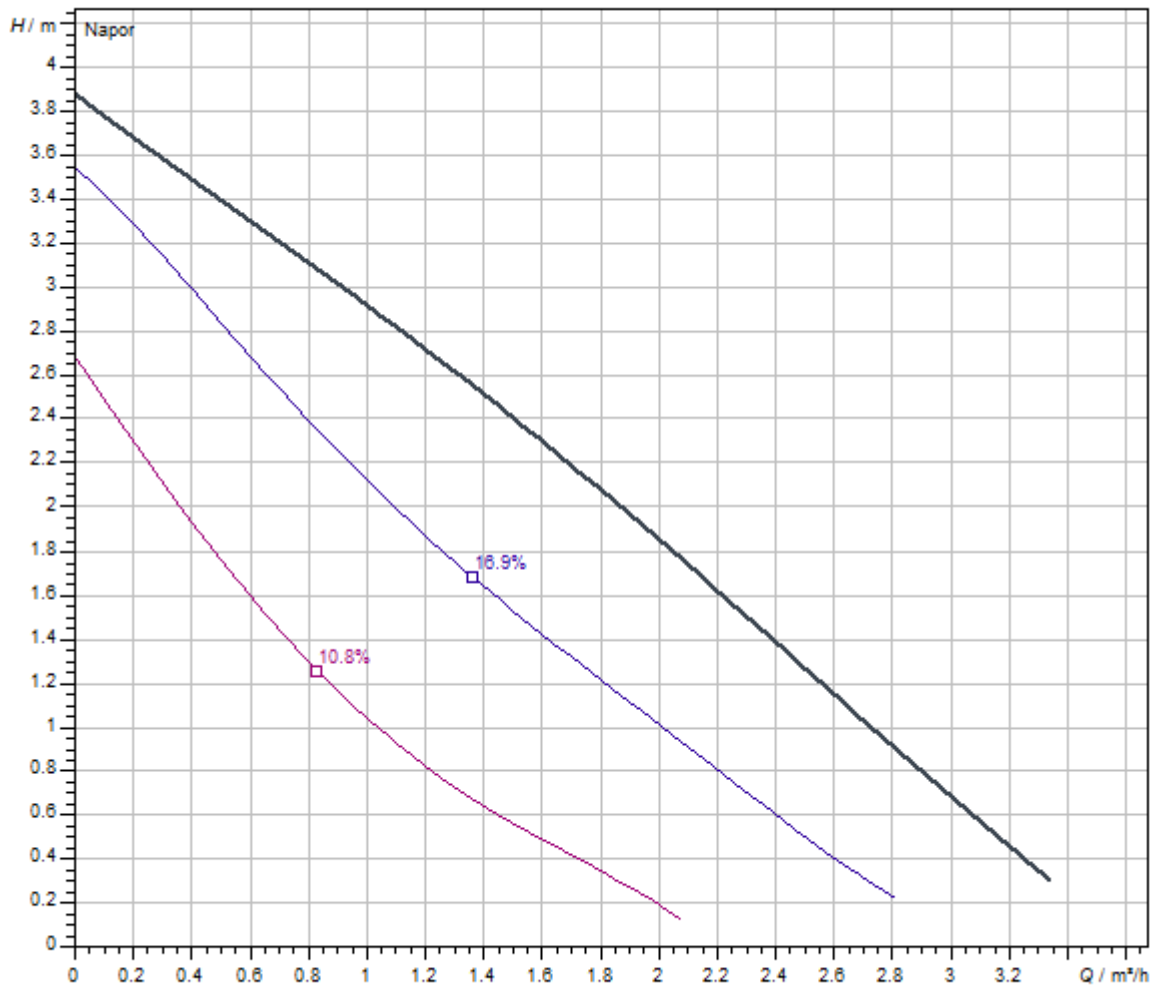
Podaci o motoru

| | |
|---|----------------|
| Mrežni priključak | 1~230 V, 50 Hz |
| Nominalna struja I_N | 0,21 A |
| Broj obrtaja maks. n_{max} | 2720 1/min |
| Potrošnja električne energije $P_1(Q=maks.)$ izabranog radnog kola * broj pumpi P_1 | 48 W |
| Emitovanje smetnji | EN 61000-6-3 |
| Otpornost na smetnje | EN 61000-6-2 |
| Klasa zaštite motora | IP44 |

Montažne dimenzije

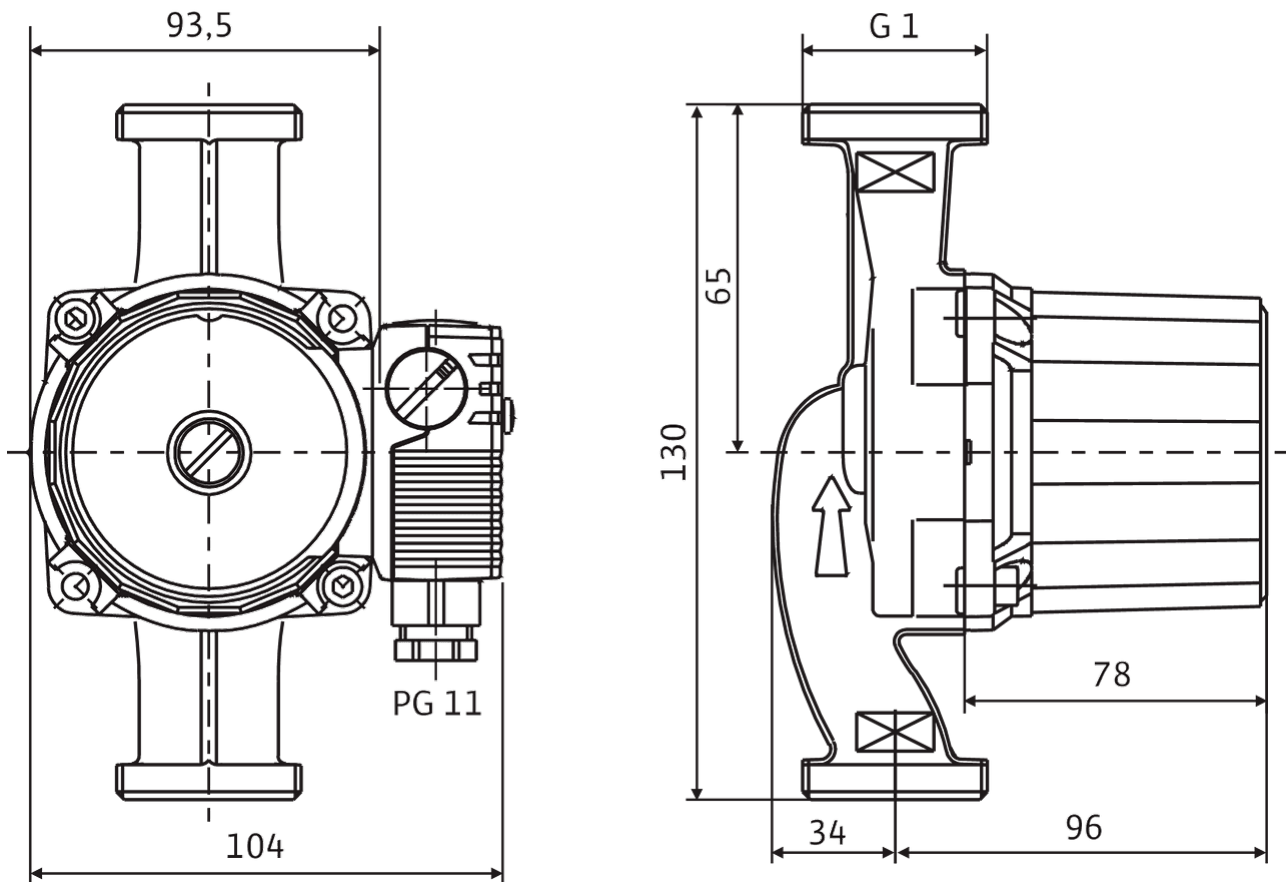
| | |
|-----------------------------------|--------|
| Cevni priključak sa usisne strane | G 1 |
| Ukupna visina L_0 | 130 mm |

Radne krive



Dimenzije i crteži sa dimenzijama

Star-RS



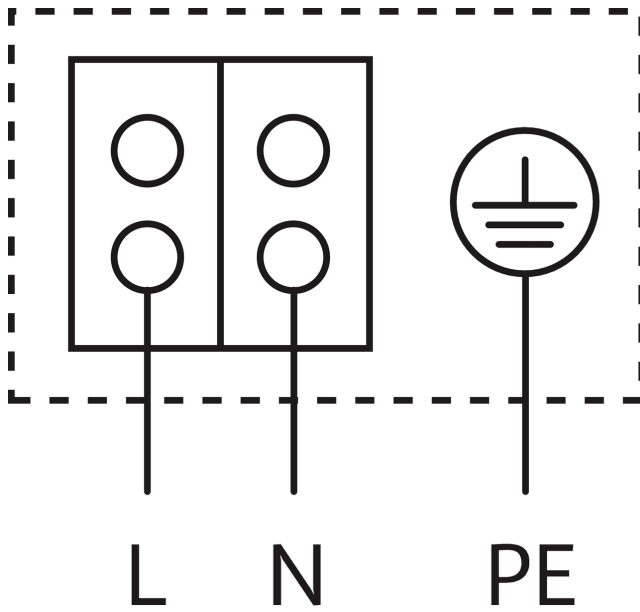
Motor, horizontalno

Položaj priključne kutije moguć u položaju na 3, 6, 9 i 12 časova

Isporučuje se priključnom kutijom u položaju na 3 časa

Šema električnog priključivanja

Star-E



Motor otporan na struju blokiranja

Motor na naizmeničnu struju (EM) 2-polni - 1~230 V, 50 Hz

Sa ugrađenim kondenzatorom



Slično kao na slici

List sa tehničkim podacima

Hidraulički podaci

| | |
|------------------------------------|--------|
| Maksimalni radni pritisak P_N | 10 bar |
| Min. temperatura fluida T_{min} | -10 °C |
| Maks. temperatura fluida T_{max} | 110 °C |

Materijali

| | |
|------------------|------------------------------|
| Kućište pumpe | Liveno gvožđe |
| Radno kolo | PP-GF40 |
| Vratilo | nerđajući čelik |
| Materijal ležaja | Grafit, impregnirano metalom |

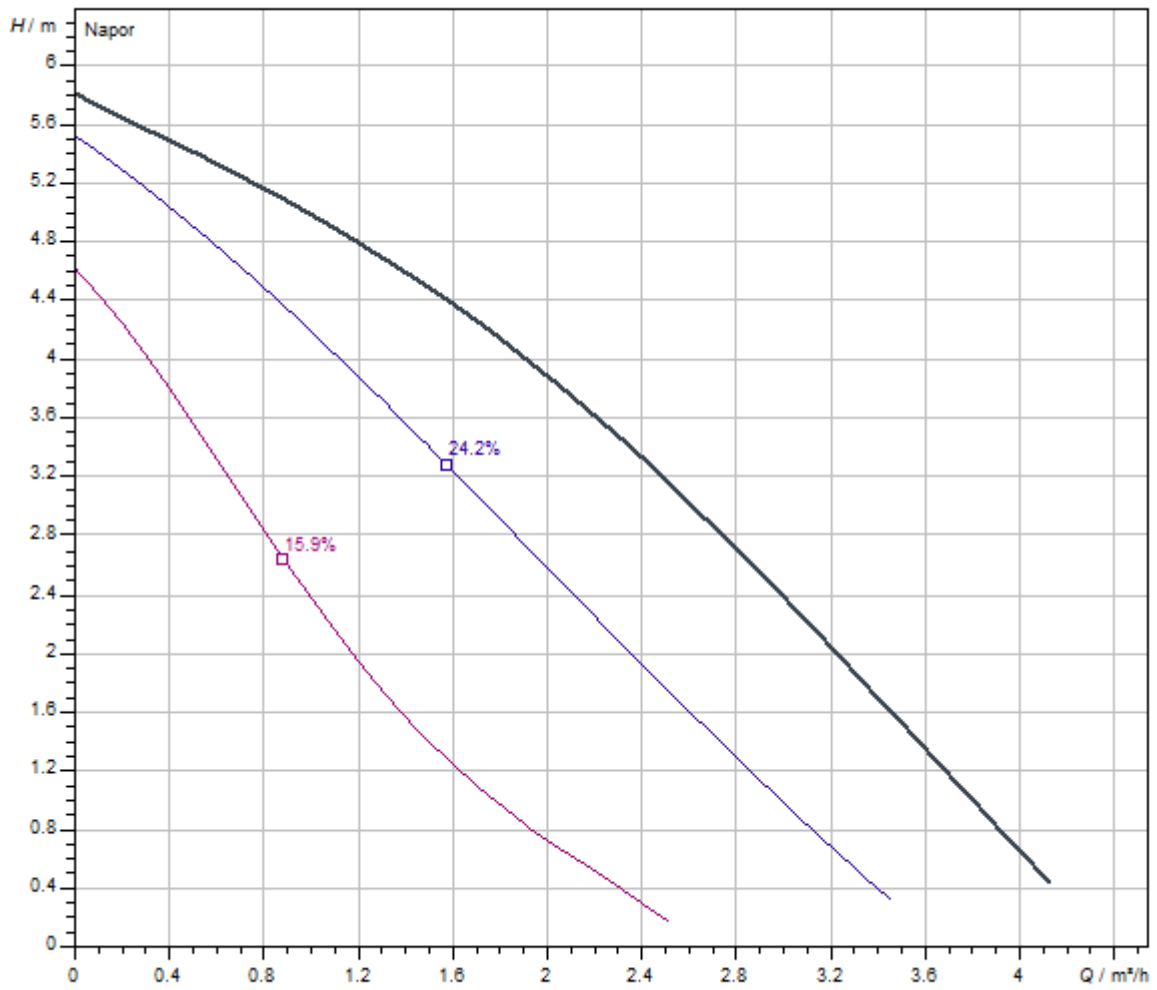
Podaci o motoru

| | |
|---|----------------|
| Mrežni priključak | 1~230 V, 50 Hz |
| Nominalna struja I_N | 0,43 A |
| Broj obrtaja maks. n_{max} | 1900 1/min |
| Potrošnja električne energije $P_1(Q=maks.)$ izabranog radnog kola * broj pumpi P_1 | 99 W |
| Emitovanje smetnji | EN 61000-6-3 |
| Otpornost na smetnje | EN 61000-6-2 |
| Klasa zaštite motora | IP44 |

Montažne dimenzije

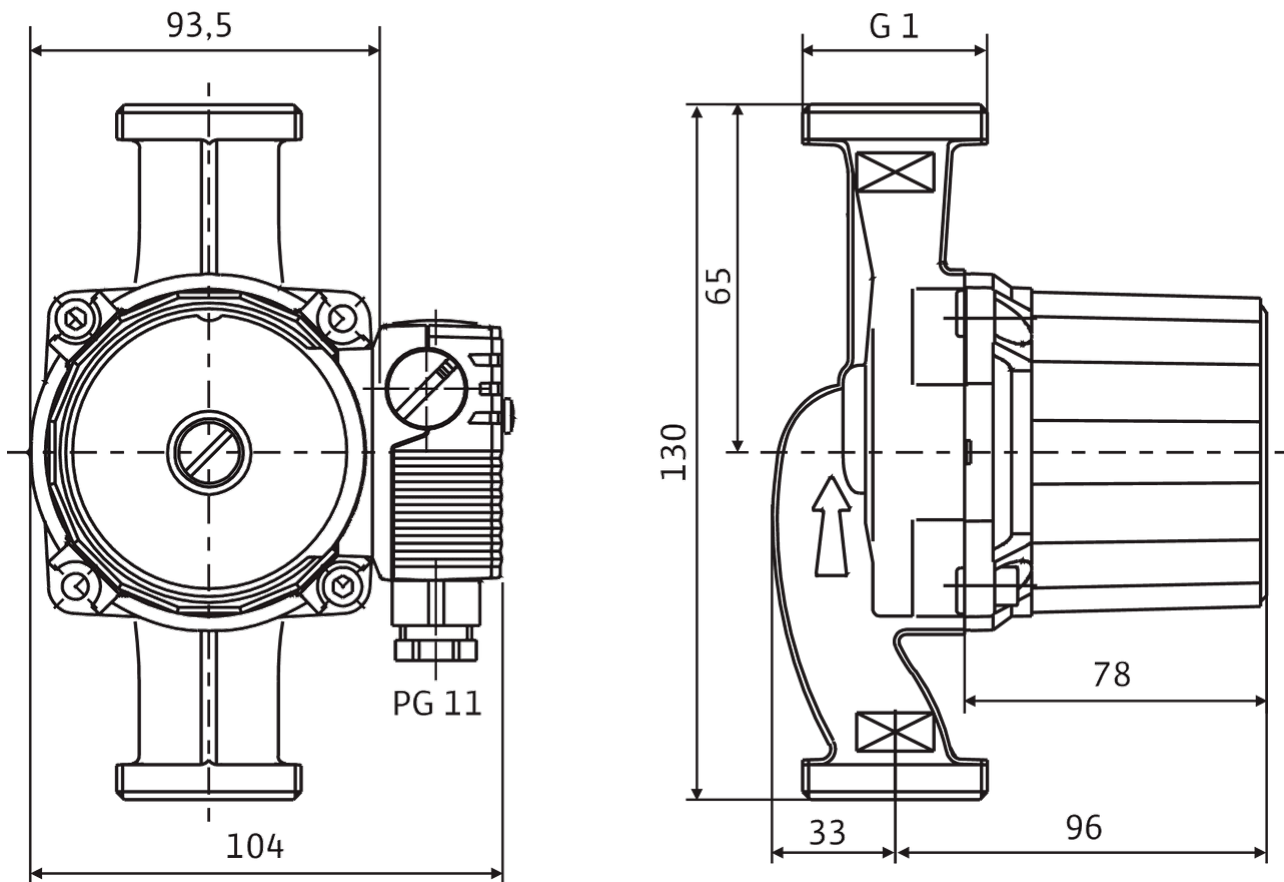
| | |
|-----------------------------------|--------|
| Cevni priključak sa usisne strane | G 1 |
| Ukupna visina L_0 | 130 mm |

Radne krive



Dimenzije i crteži sa dimenzijama

Star-RS



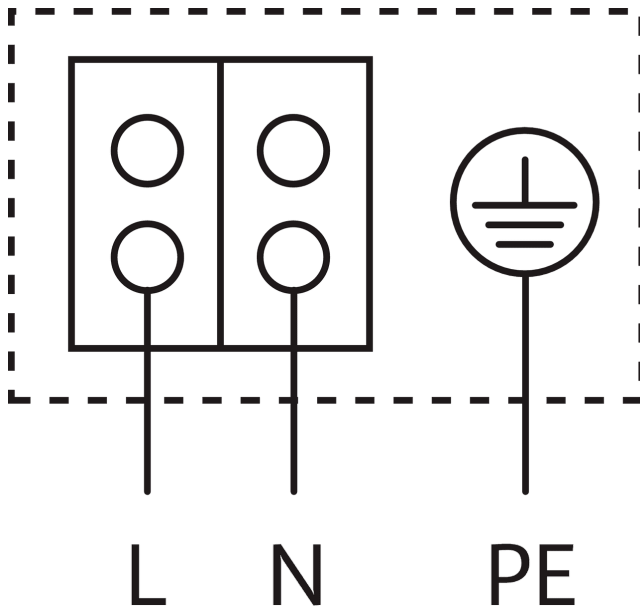
Motor, horizontalno

Položaj priključne kutije moguć u položaju na 3, 6, 9 i 12 časova

Isporučuje se priključnom kutijom u položaju na 3 časa

Šema električnog priključivanja

Star-E



Motor otporan na struju blokiranja

Motor na naizmeničnu struju (EM) 2-polni - 1~230 V, 50 Hz

Sa ugrađenim kondenzatorom



Slično slici

List sa tehničkim podacima

Hidraulički podaci

| | |
|------------------------------------|--------|
| Maksimalni radni pritisak P_N | 10 bar |
| Min. temperatura fluida T_{min} | -10 °C |
| Maks. temperatura fluida T_{max} | 110 °C |

Materijali

| | |
|------------------|------------------------------|
| Kućište pumpe | Liveno gvožđe |
| Radno kolo | PP-GF40 |
| Vratilo | nerđajući čelik |
| Materijal ležaja | Grafit, impregnirano metalom |

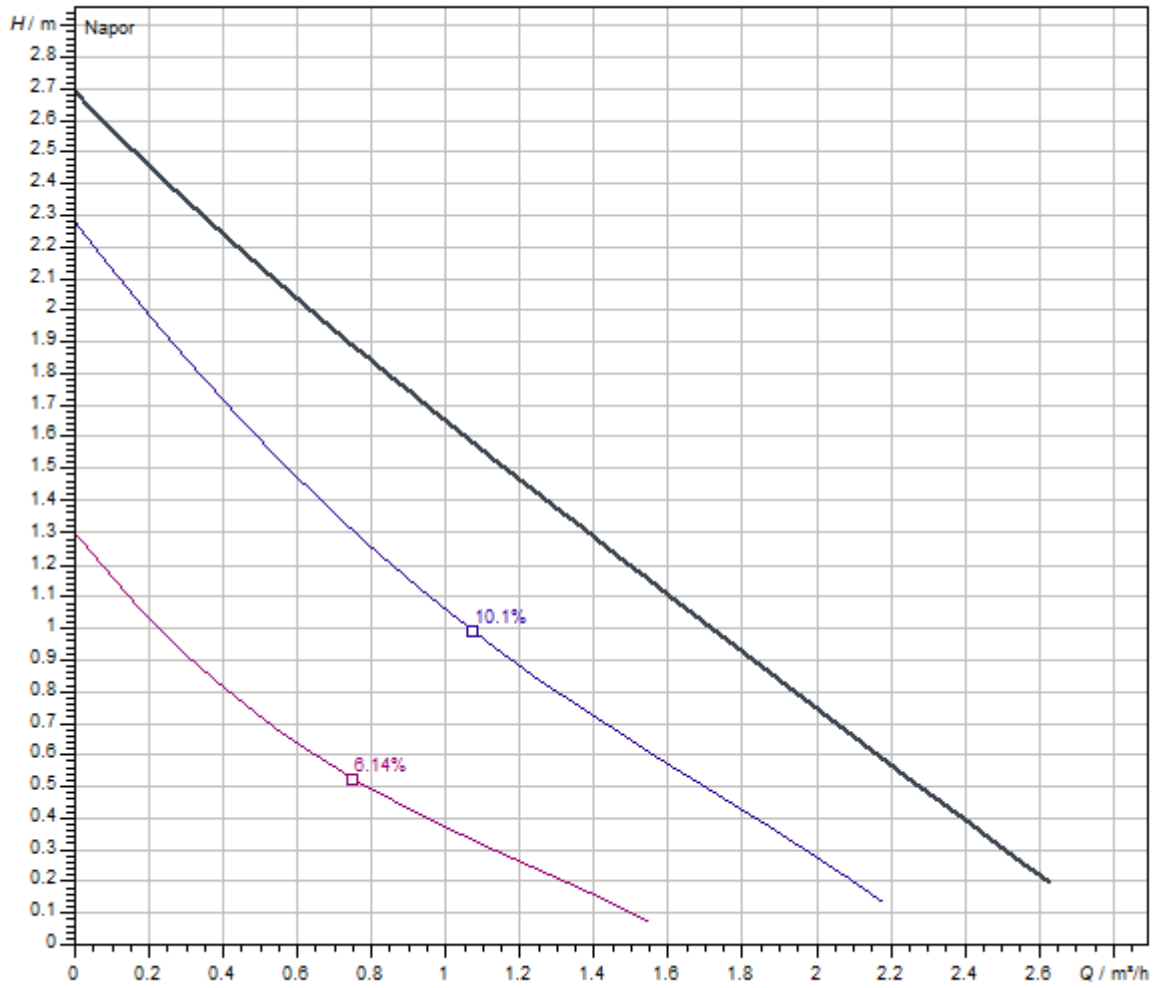
Podaci o motoru

| | |
|---|----------------|
| Mrežni priključak | 1~230 V, 50 Hz |
| Nominalna struja I_N | 0,2 A |
| Broj obrtaja maks. n_{max} | 2250 1/min |
| Potrošnja električne energije $P_1(Q=maks.)$ izabranog radnog kola * broj pumpi P_1 | 45 W |
| Emitovanje smetnji | EN 61000-6-3 |
| Otpornost na smetnje | EN 61000-6-2 |
| Klasa zaštite motora | IP44 |

Montažne dimenzije

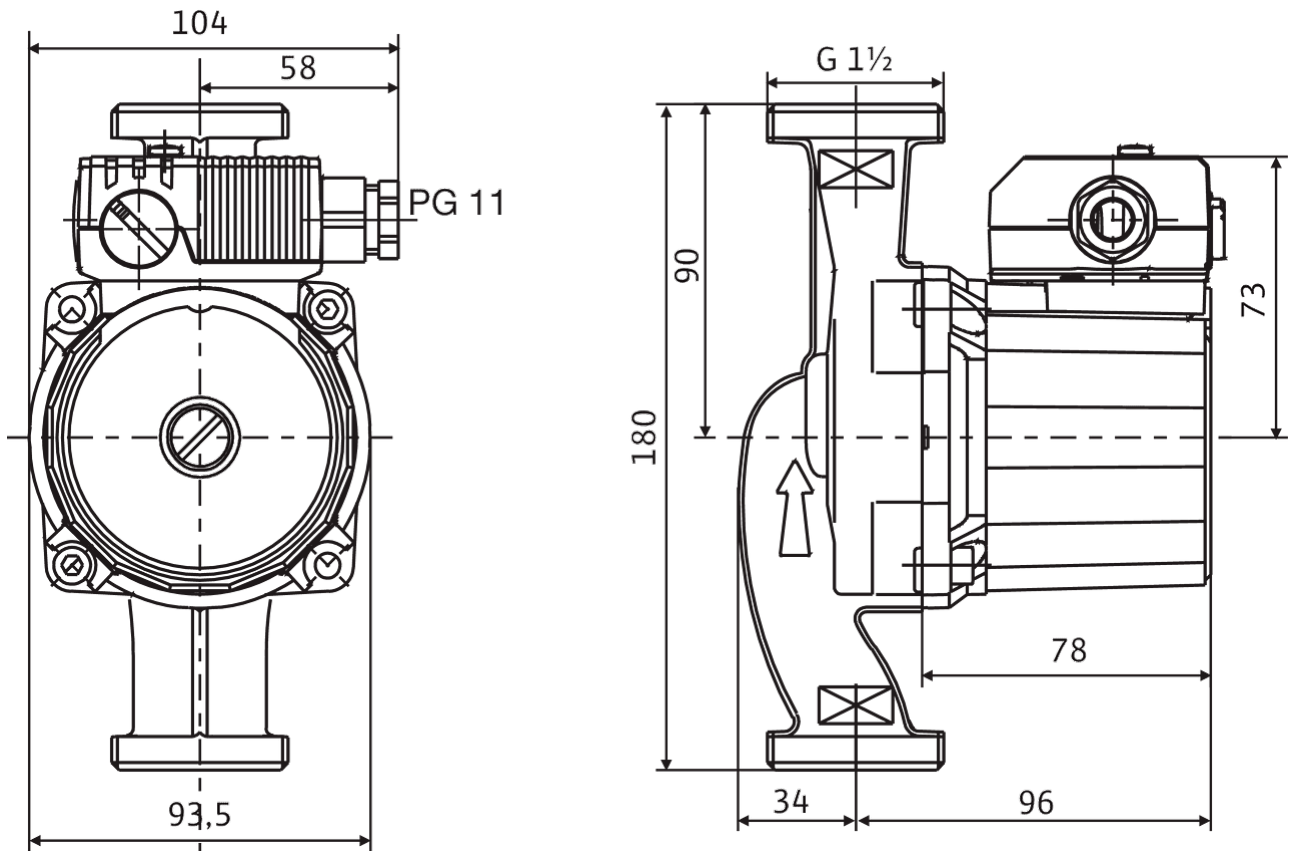
| | |
|-----------------------------------|--------|
| Cevni priključak sa usisne strane | G 1½ |
| Ukupna visina L_0 | 180 mm |

Radne krive



Dimenzije i crteži sa dimenzijama

Star-RS

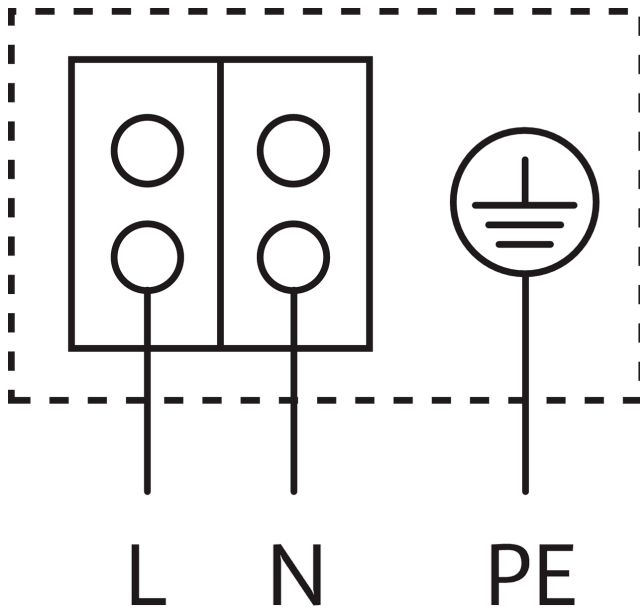


Motor, horizontalno

Položaj priključne kutije moguć u položaju na 3, 6, 9 i 12 časova

Šema električnog priključivanja

Star-E



Motor otporan na struju blokiranja

Motor na naizmjeničnu struju (EM) 2-polni - 1~230 V, 50 Hz

Sa ugrađenim kondenzatorom



Slično slici

List sa tehničkim podacima

Hidraulički podaci

| | |
|------------------------------------|--------|
| Maksimalni radni pritisak P_N | 10 bar |
| Min. temperatura fluida T_{min} | -10 °C |
| Maks. temperatura fluida T_{max} | 110 °C |

Materijali

| | |
|------------------|------------------------------|
| Kućište pumpe | Liveno gvožđe |
| Radno kolo | PP-GF40 |
| Vratilo | nerđajući čelik |
| Materijal ležaja | Grafit, impregnirano metalom |

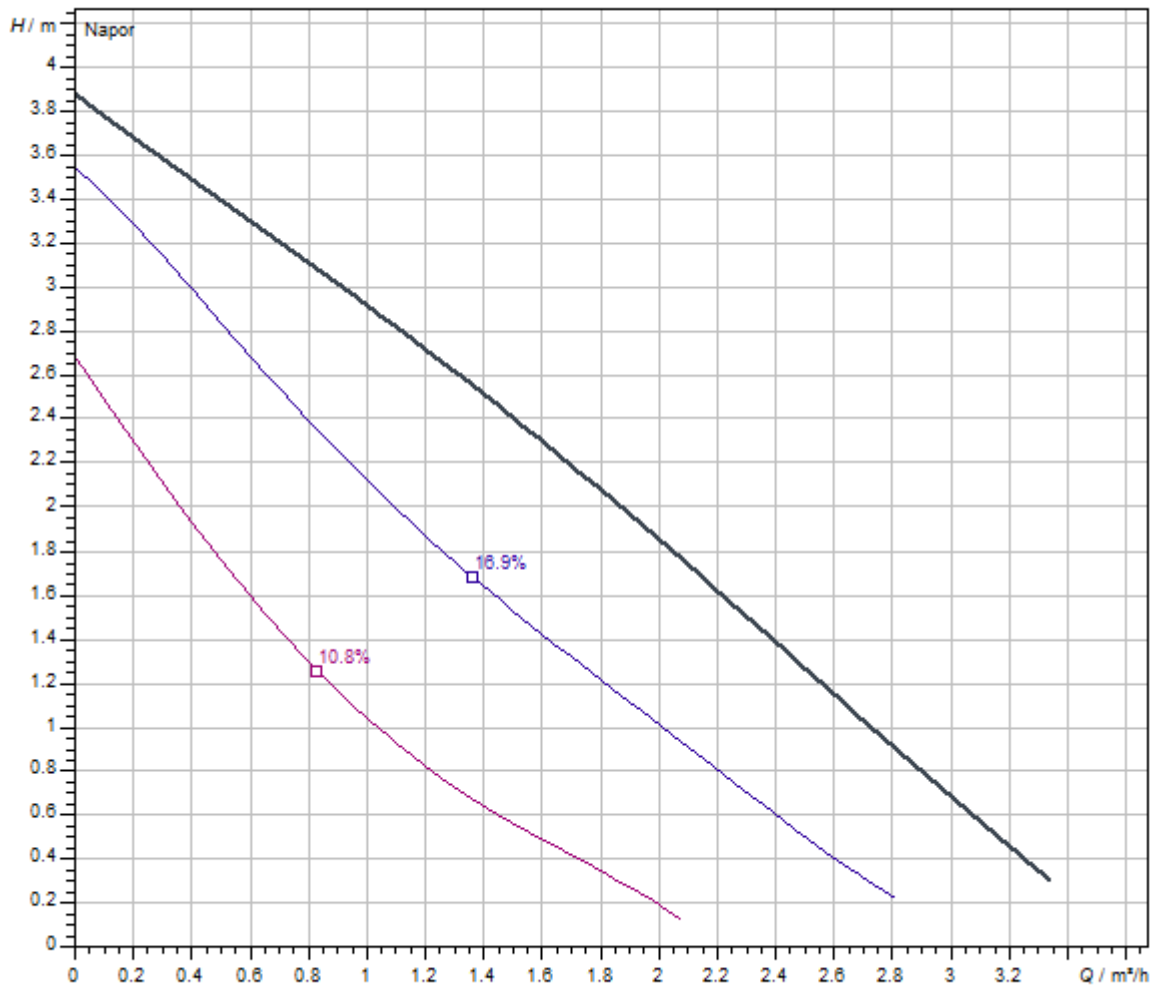
Podaci o motoru

| | |
|---|----------------|
| Mrežni priključak | 1~230 V, 50 Hz |
| Nominalna struja I_N | 0,21 A |
| Broj obrtaja maks. n_{max} | 2720 1/min |
| Potrošnja električne energije $P_1(Q=maks.)$ izabranog radnog kola * broj pumpi P_1 | 48 W |
| Emitovanje smetnji | EN 61000-6-3 |
| Otpornost na smetnje | EN 61000-6-2 |
| Klasa zaštite motora | IP44 |

Montažne dimenzije

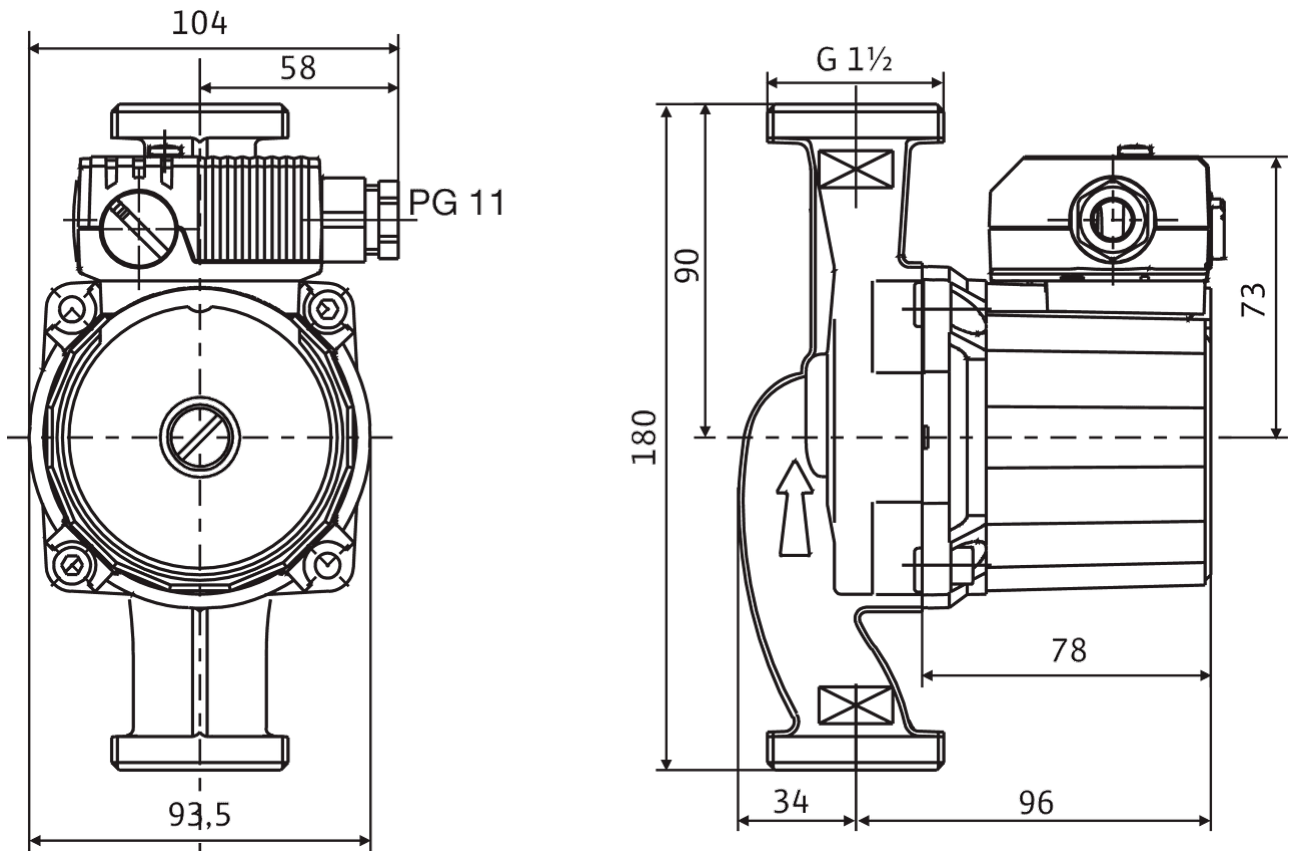
| | |
|-----------------------------------|--------|
| Cevni priključak sa usisne strane | G 1½ |
| Ukupna visina L_0 | 180 mm |

Radne krive



Dimenzije i crteži sa dimenzijama

Star RS

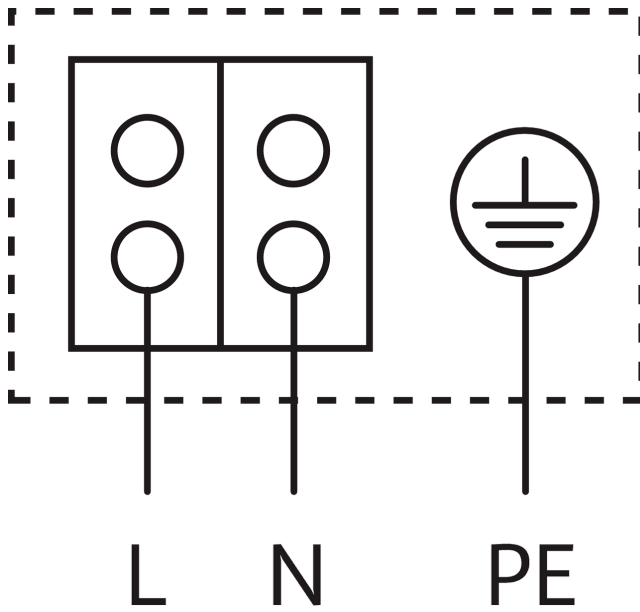


Motor, horizontalno

Položaj priključne kutije moguć u položaju na 3, 6, 9 i 12 časova

Šema električnog priključivanja

Star-E



Motor otporan na struju blokiranja

Motor na naizmjeničnu struju (EM) 2-polni - 1~230 V, 50 Hz

Sa ugrađenim kondenzatorom



Slično slici

List sa tehničkim podacima

Hidraulički podaci

| | |
|------------------------------------|--------|
| Maksimalni radni pritisak P_N | 10 bar |
| Min. temperatura fluida T_{min} | -10 °C |
| Maks. temperatura fluida T_{max} | 110 °C |

Materijali

| | |
|------------------|------------------------------|
| Kućište pumpe | Bronza |
| Radno kolo | PP-GF40 |
| Vratilo | nerđajući čelik |
| Materijal ležaja | Grafit, impregnirano metalom |

Podaci o motoru

| | |
|---|----------------|
| Mrežni priključak | 1~230 V, 50 Hz |
| Nominalna struja I_N | 0,21 A |
| Broj obrtaja maks. n_{max} | 2720 1/min |
| Potrošnja električne energije $P_1(Q=maks.)$ izabranog radnog kola * broj pumpi P_1 | 48 W |
| Emitovanje smetnji | EN 61000-6-3 |
| Otpornost na smetnje | EN 61000-6-2 |
| Klasa zaštite motora | IP44 |

Montažne dimenzije

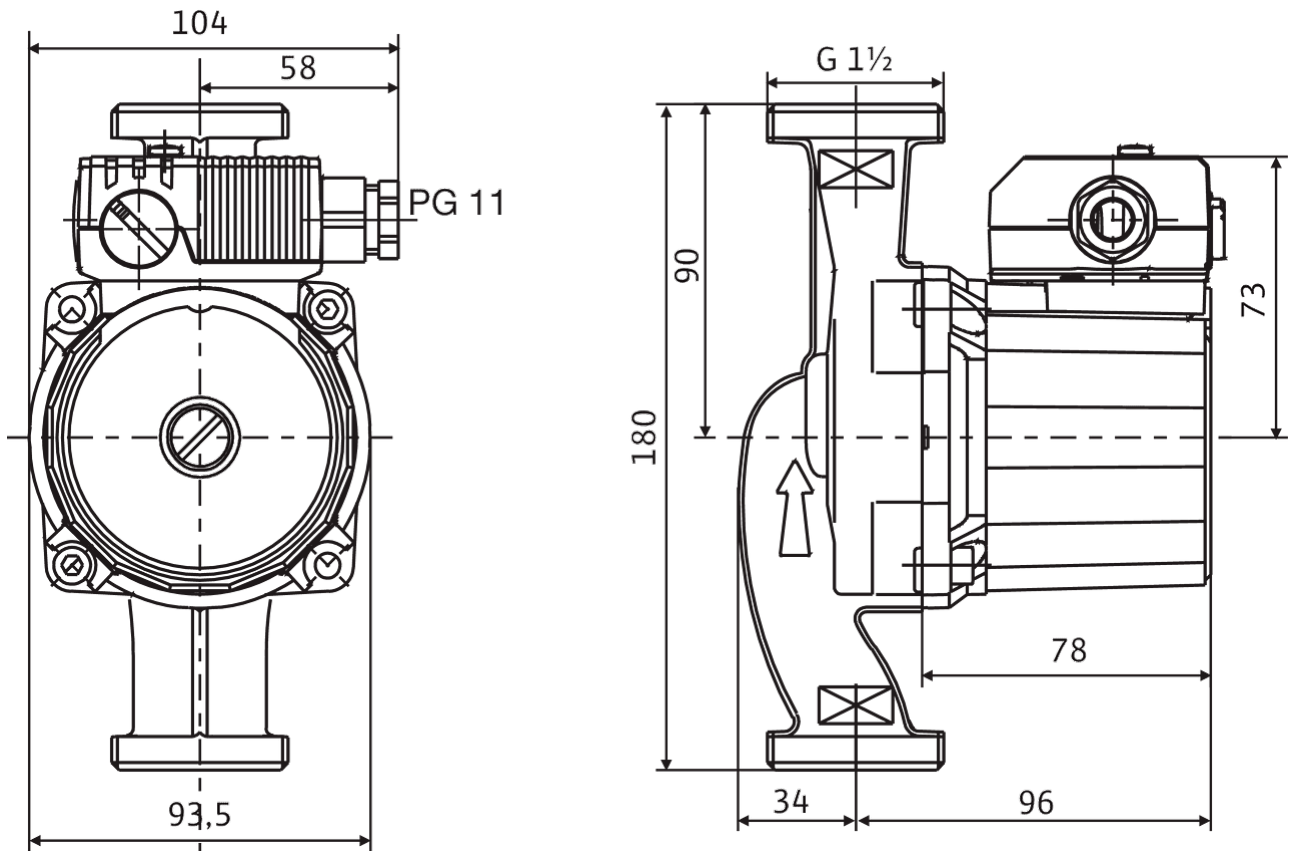
| | |
|-----------------------------------|--------|
| Cevni priključak sa usisne strane | G 1½ |
| Ukupna visina L_0 | 180 mm |

Radne krive



Dimenzije i crteži sa dimenzijama

Star-RS

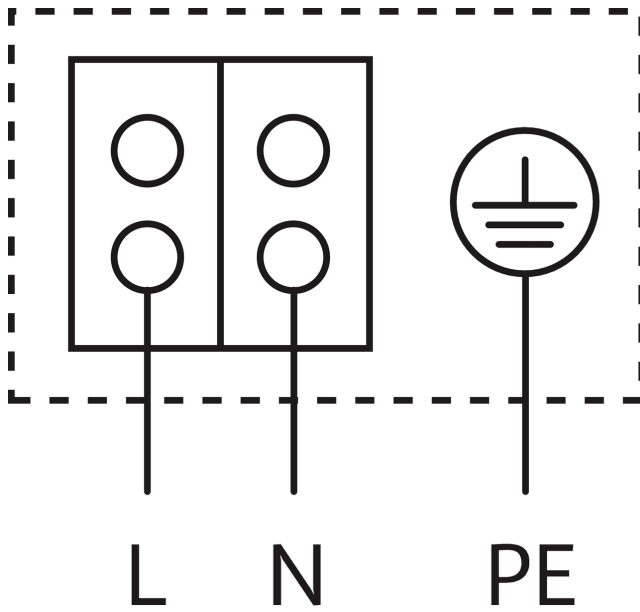


Motor, horizontalno

Položaj priključne kutije moguć u položaju na 3, 6, 9 i 12 časova

Šema električnog priključivanja

Star-E



Motor otporan na struju blokiranja

Motor na naizmeničnu struju (EM) 2-polni - 1~230 V, 50 Hz

Sa ugrađenim kondenzatorom



Slično kao na slici

List sa tehničkim podacima

Hidraulički podaci

| | |
|------------------------------------|--------|
| Maksimalni radni pritisak P_N | 10 bar |
| Min. temperatura fluida T_{min} | -10 °C |
| Maks. temperatura fluida T_{max} | 110 °C |

Materijali

| | |
|------------------|------------------------------|
| Kućište pumpe | Liveno gvožđe |
| Radno kolo | PP-GF40 |
| Vratilo | nerđajući čelik |
| Materijal ležaja | Grafit, impregnirano metalom |

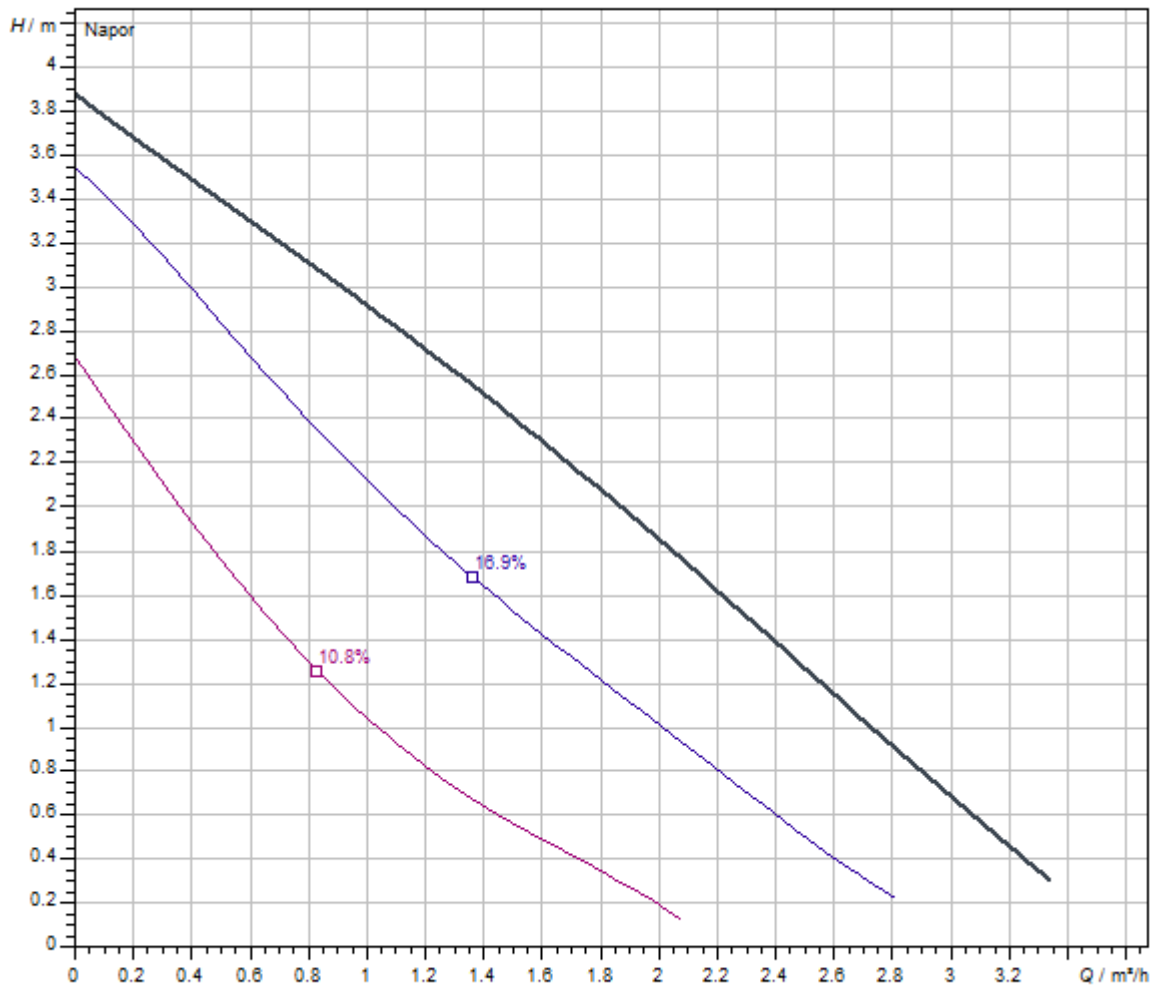
Podaci o motoru

| | |
|---|----------------|
| Mrežni priključak | 1~230 V, 50 Hz |
| Nominalna struja I_N | 0,21 A |
| Broj obrtaja maks. n_{max} | 2720 1/min |
| Potrošnja električne energije $P_1(Q=maks.)$ izabranog radnog kola * broj pumpi P_1 | 48 W |
| Emitovanje smetnji | EN 61000-6-3 |
| Otpornost na smetnje | EN 61000-6-2 |
| Klasa zaštite motora | IP44 |

Montažne dimenzije

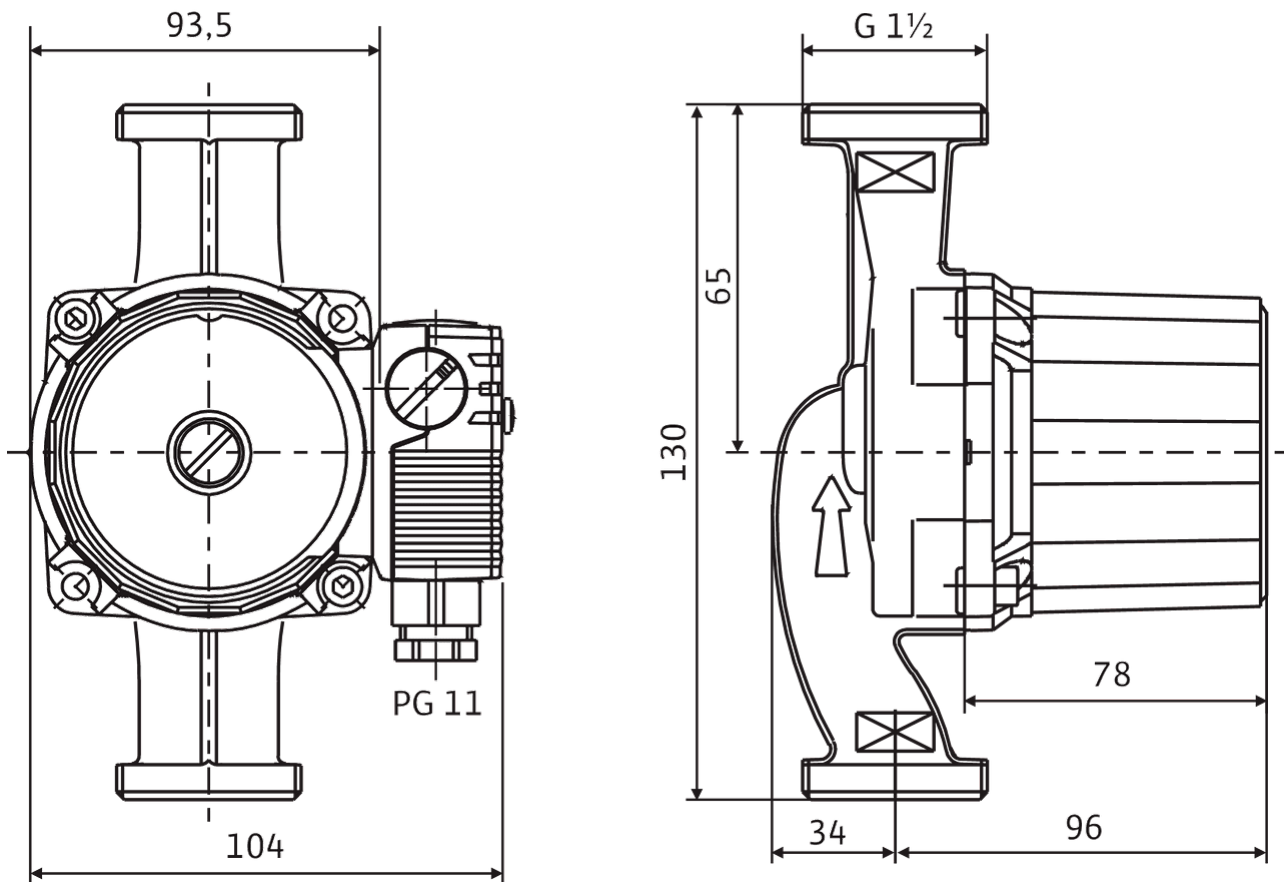
| | |
|-----------------------------------|--------|
| Cevni priključak sa usisne strane | G 1½ |
| Ukupna visina L_0 | 130 mm |

Radne krive



Dimenzije i crteži sa dimenzijama

Star RS



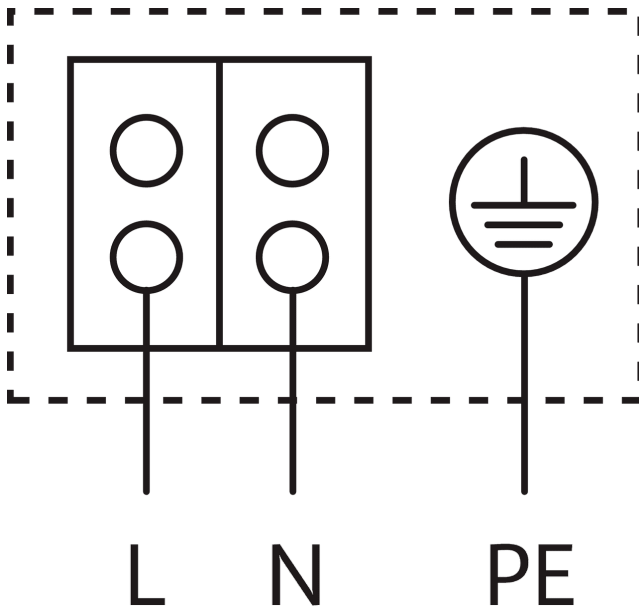
Motor, horizontalno

Položaj priključne kutije moguć u položaju na 3, 6, 9 i 12 časova

Isporučuje se priključnom kutijom u položaju na 3 časa

Šema električnog priključivanja

Star-E



Motor otporan na struju blokiranja

Motor na naizmjeničnu struju (EM) 2-polni - 1~230 V, 50 Hz

Sa ugrađenim kondenzatorom



Slično slici

List sa tehničkim podacima

Hidraulički podaci

| | |
|------------------------------------|--------|
| Maksimalni radni pritisak P_N | 10 bar |
| Min. temperatura fluida T_{min} | -10 °C |
| Maks. temperatura fluida T_{max} | 110 °C |

Materijali

| | |
|------------------|------------------------------|
| Kućište pumpe | Liveno gvožđe |
| Radno kolo | PP-GF40 |
| Vratilo | nerđajući čelik |
| Materijal ležaja | Grafit, impregnirano metalom |

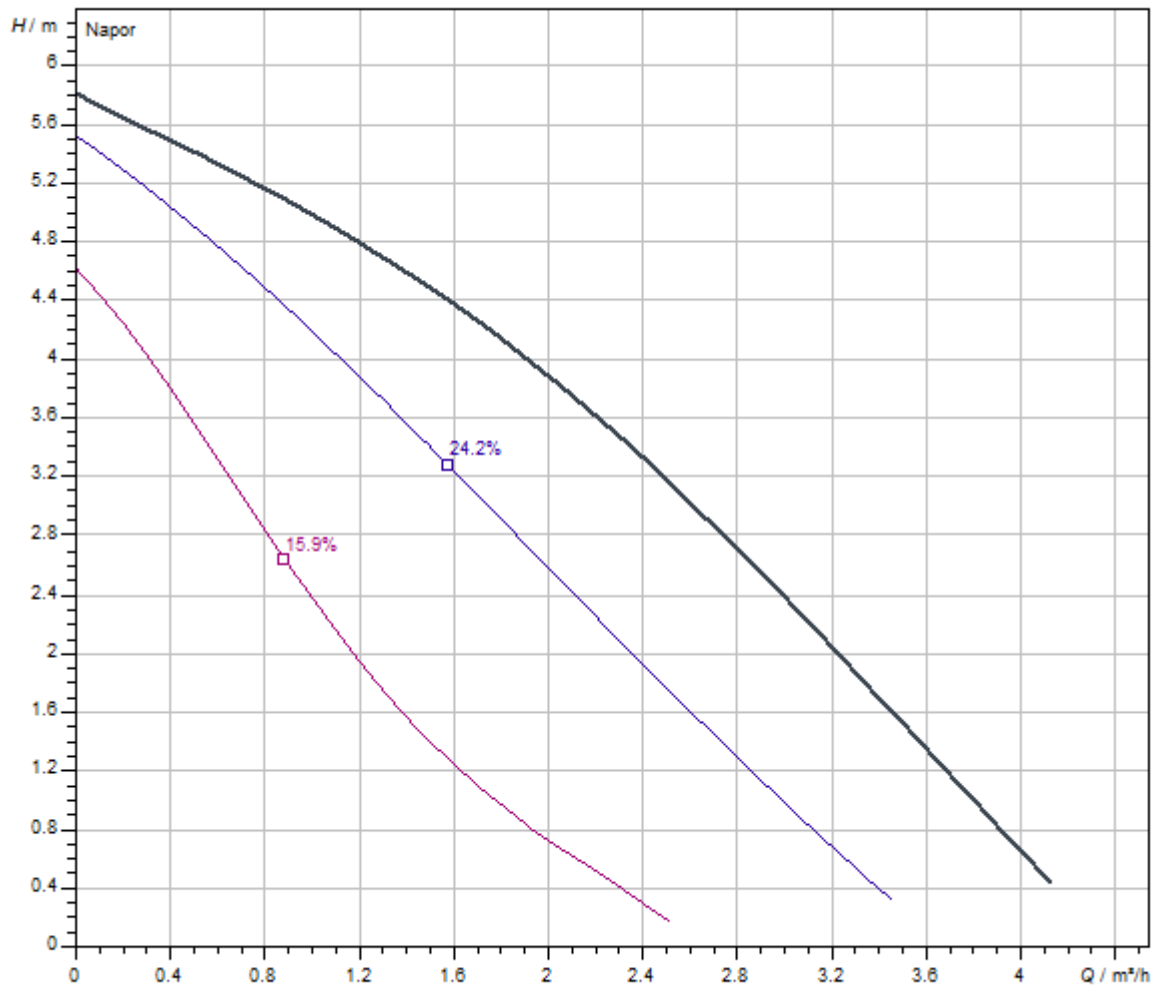
Podaci o motoru

| | |
|---|----------------|
| Mrežni priključak | 1~230 V, 50 Hz |
| Nominalna struja I_N | 0,43 A |
| Broj obrtaja maks. n_{max} | 1900 1/min |
| Potrošnja električne energije $P_1(Q=maks.)$ izabranog radnog kola * broj pumpi P_1 | 99 W |
| Emitovanje smetnji | EN 61000-6-3 |
| Otpornost na smetnje | EN 61000-6-2 |
| Klasa zaštite motora | IP44 |

Montažne dimenzije

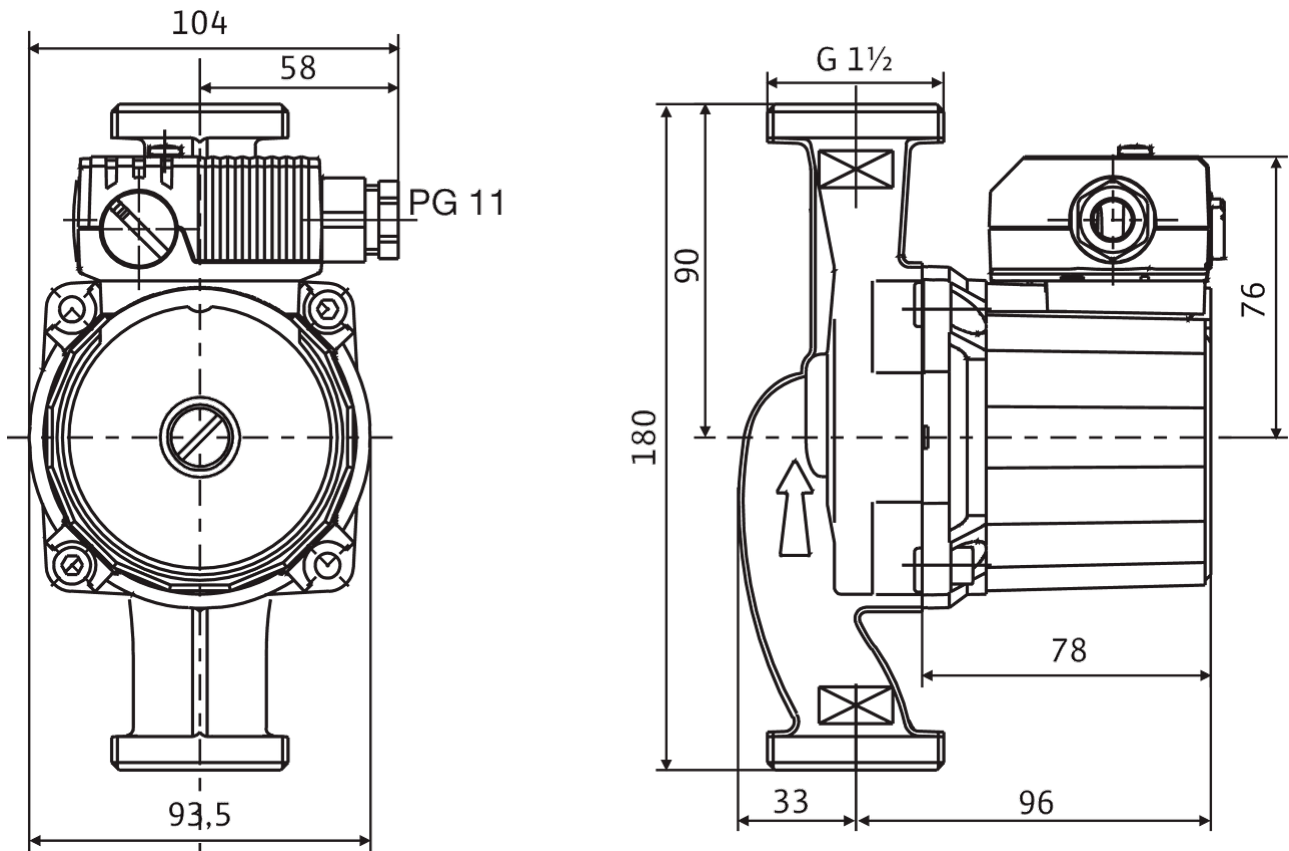
| | |
|-----------------------------------|--------|
| Cevni priključak sa usisne strane | G 1½ |
| Ukupna visina L_0 | 180 mm |

Radne krive



Dimenzije i crteži sa dimenzijama

Star RS

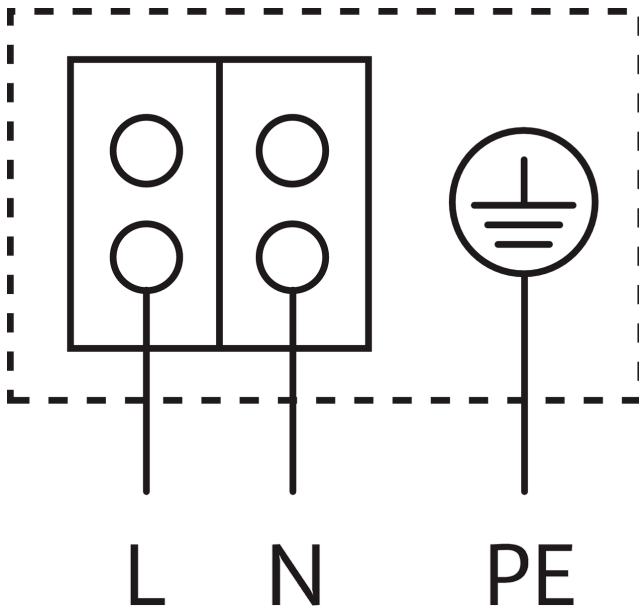


Motor, horizontalno

Položaj priključne kutije moguć u položaju na 3, 6, 9 i 12 časova

Šema električnog priključivanja

Star-E



Motor otporan na struju blokiranja

Motor na naizmjeničnu struju (EM) 2-polni - 1~230 V, 50 Hz

Sa ugrađenim kondenzatorom



Slično slici

List sa tehničkim podacima

Hidraulički podaci

| | |
|------------------------------------|--------|
| Maksimalni radni pritisak P_N | 10 bar |
| Min. temperatura fluida T_{min} | -10 °C |
| Maks. temperatura fluida T_{max} | 110 °C |

Materijali

| | |
|------------------|------------------------------|
| Kućište pumpe | Bronza |
| Radno kolo | PP-GF40 |
| Vratilo | nerđajući čelik |
| Materijal ležaja | Grafit, impregnirano metalom |

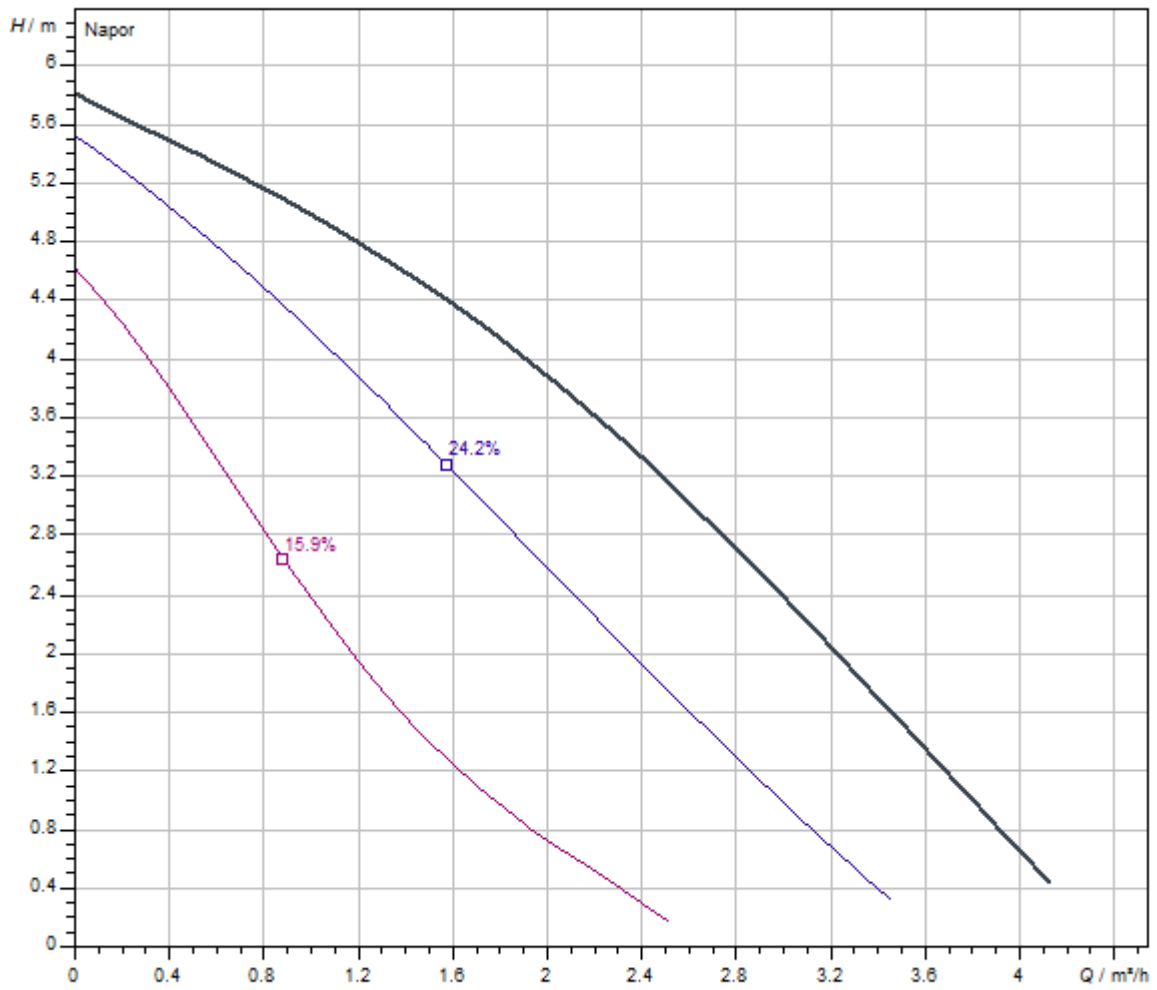
Podaci o motoru

| | |
|---|----------------|
| Mrežni priključak | 1~230 V, 50 Hz |
| Nominalna struja I_N | 0,43 A |
| Broj obrtaja maks. n_{max} | 1900 1/min |
| Potrošnja električne energije $P_1(Q=maks.)$ izabranog radnog kola * broj pumpi P_1 | 99 W |
| Emitovanje smetnji | EN 61000-6-3 |
| Otpornost na smetnje | EN 61000-6-2 |
| Klasa zaštite motora | IP44 |

Montažne dimenzije

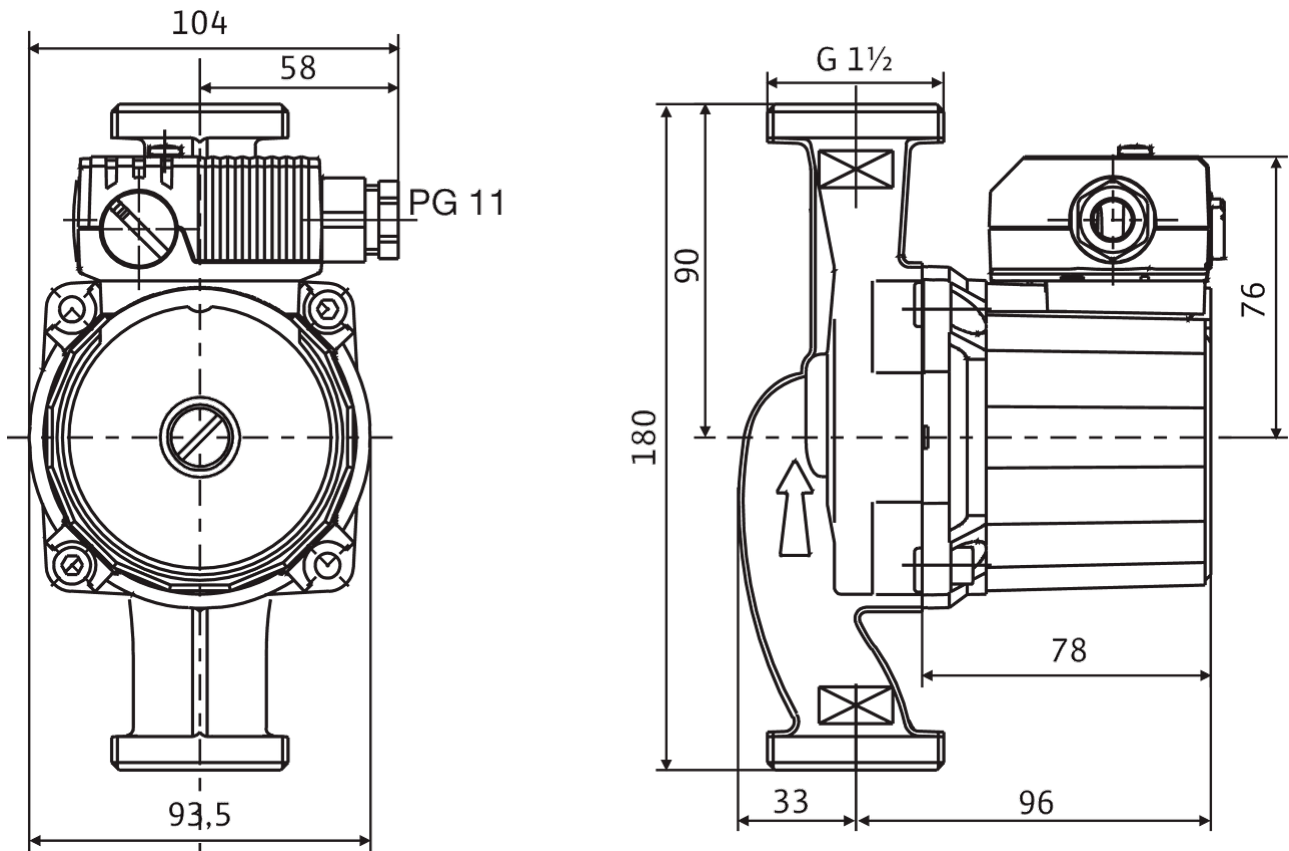
| | |
|-----------------------------------|--------|
| Cevni priključak sa usisne strane | G 1½ |
| Ukupna visina L_0 | 180 mm |

Radne krive



Dimenzije i crteži sa dimenzijama

Star RS

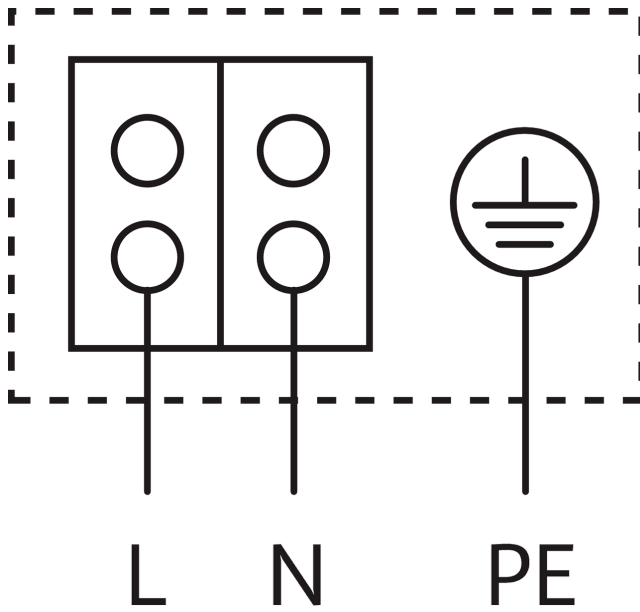


Motor, horizontalno

Položaj priključne kutije moguć u položaju na 3, 6, 9 i 12 časova

Šema električnog priključivanja

Star-E



Motor otporan na struju blokiranja

Motor na naizmjeničnu struju (EM) 2-polni - 1~230 V, 50 Hz

Sa ugrađenim kondenzatorom



Slično kao na slici

List sa tehničkim podacima

Hidraulički podaci

| | |
|------------------------------------|--------|
| Maksimalni radni pritisak P_N | 10 bar |
| Min. temperatura fluida T_{min} | -10 °C |
| Maks. temperatura fluida T_{max} | 110 °C |

Materijali

| | |
|------------------|------------------------------|
| Kućište pumpe | Liveno gvožđe |
| Radno kolo | PP-GF40 |
| Vratilo | nerđajući čelik |
| Materijal ležaja | Grafit, impregnirano metalom |

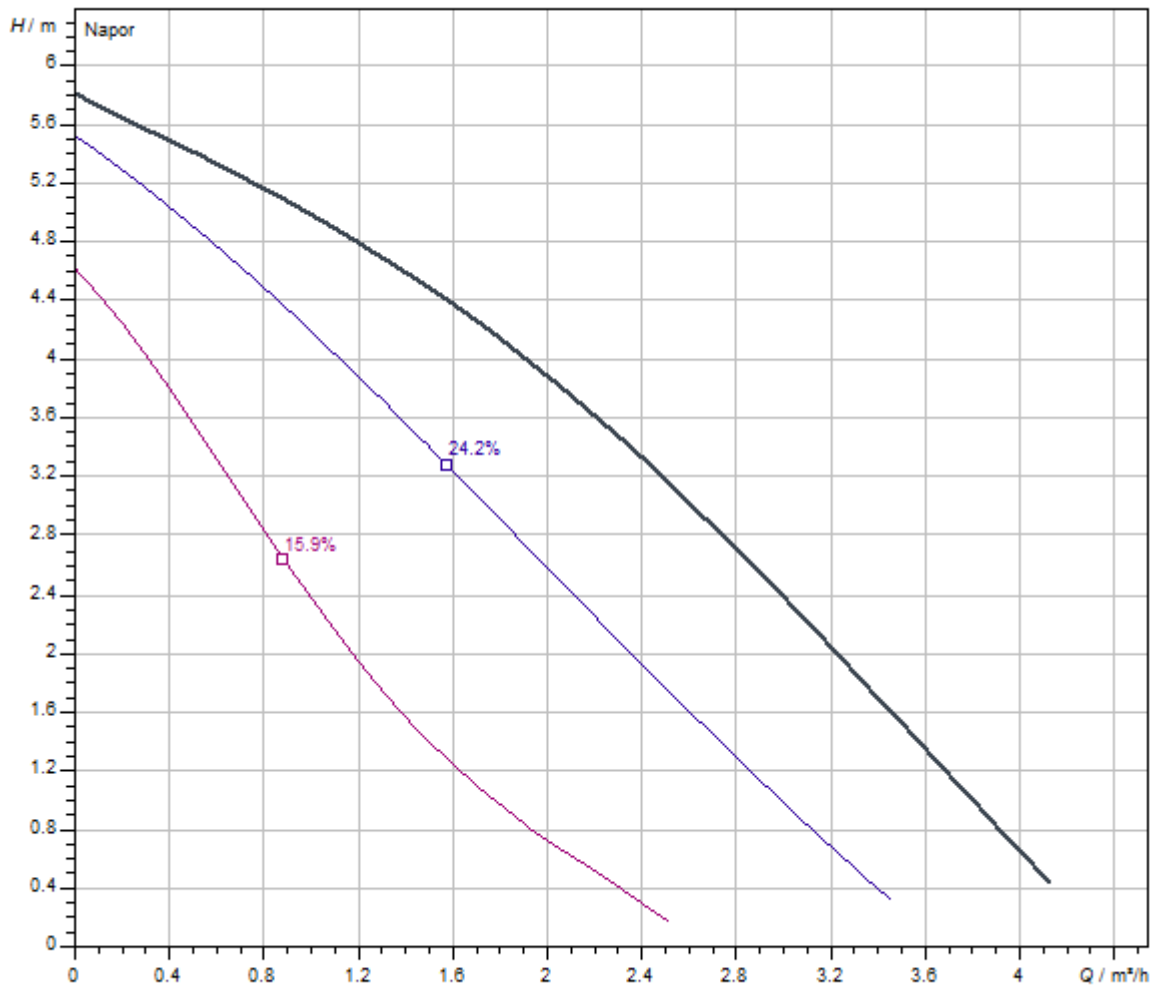
Podaci o motoru

| | |
|---|----------------|
| Mrežni priključak | 1~230 V, 50 Hz |
| Nominalna struja I_N | 0,43 A |
| Broj obrtaja maks. n_{max} | 1900 1/min |
| Potrošnja električne energije $P_1(Q=maks.)$ izabranog radnog kola * broj pumpi P_1 | 99 W |
| Emitovanje smetnji | EN 61000-6-3 |
| Otpornost na smetnje | EN 61000-6-2 |
| Klasa zaštite motora | IP44 |

Montažne dimenzije

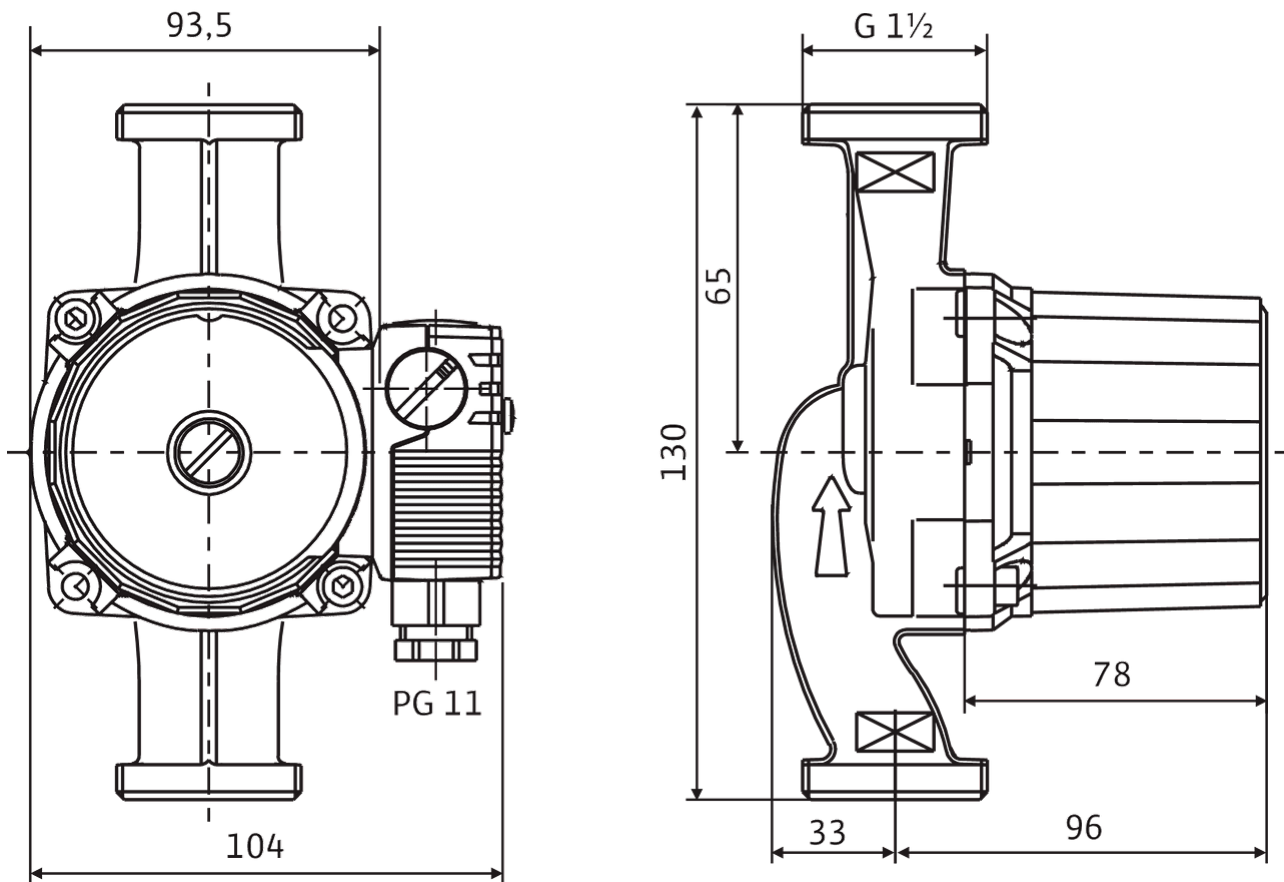
| | |
|-----------------------------------|--------|
| Cevni priključak sa usisne strane | G 1½ |
| Ukupna visina L_0 | 130 mm |

Radne krive



Dimenzije i crteži sa dimenzijama

Star-RS



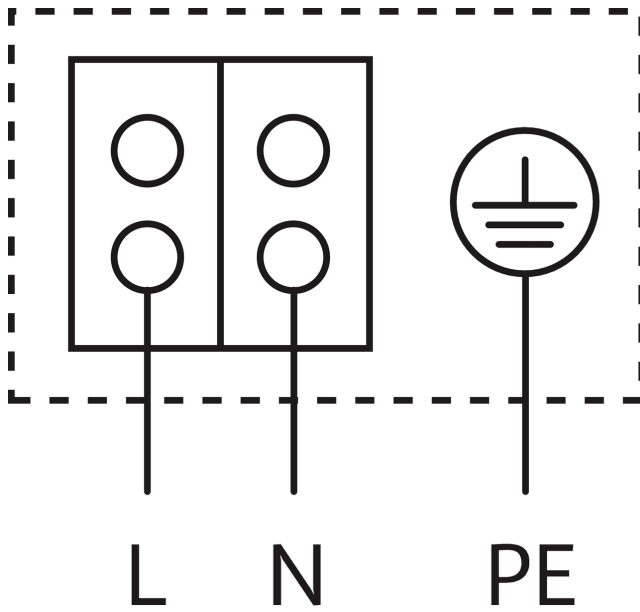
Motor, horizontalno

Položaj priključne kutije moguć u položaju na 3, 6, 9 i 12 časova

Isporučuje se priključnom kutijom u položaju na 3 časa

Šema električnog priključivanja

Star-E



Motor otporan na struju blokiranja

Motor na naizmjeničnu struju (EM) 2-polni - 1~230 V, 50 Hz

Sa ugrađenim kondenzatorom



Slično slici

List sa tehničkim podacima

Hidraulički podaci

| | |
|------------------------------------|--------|
| Maksimalni radni pritisak P_N | 10 bar |
| Min. temperatura fluida T_{min} | -10 °C |
| Maks. temperatura fluida T_{max} | 110 °C |

Materijali

| | |
|------------------|------------------------------|
| Kućište pumpe | Liveno gvožđe |
| Radno kolo | PP-GF40 |
| Vratilo | nerđajući čelik |
| Materijal ležaja | Grafit, impregnirano metalom |

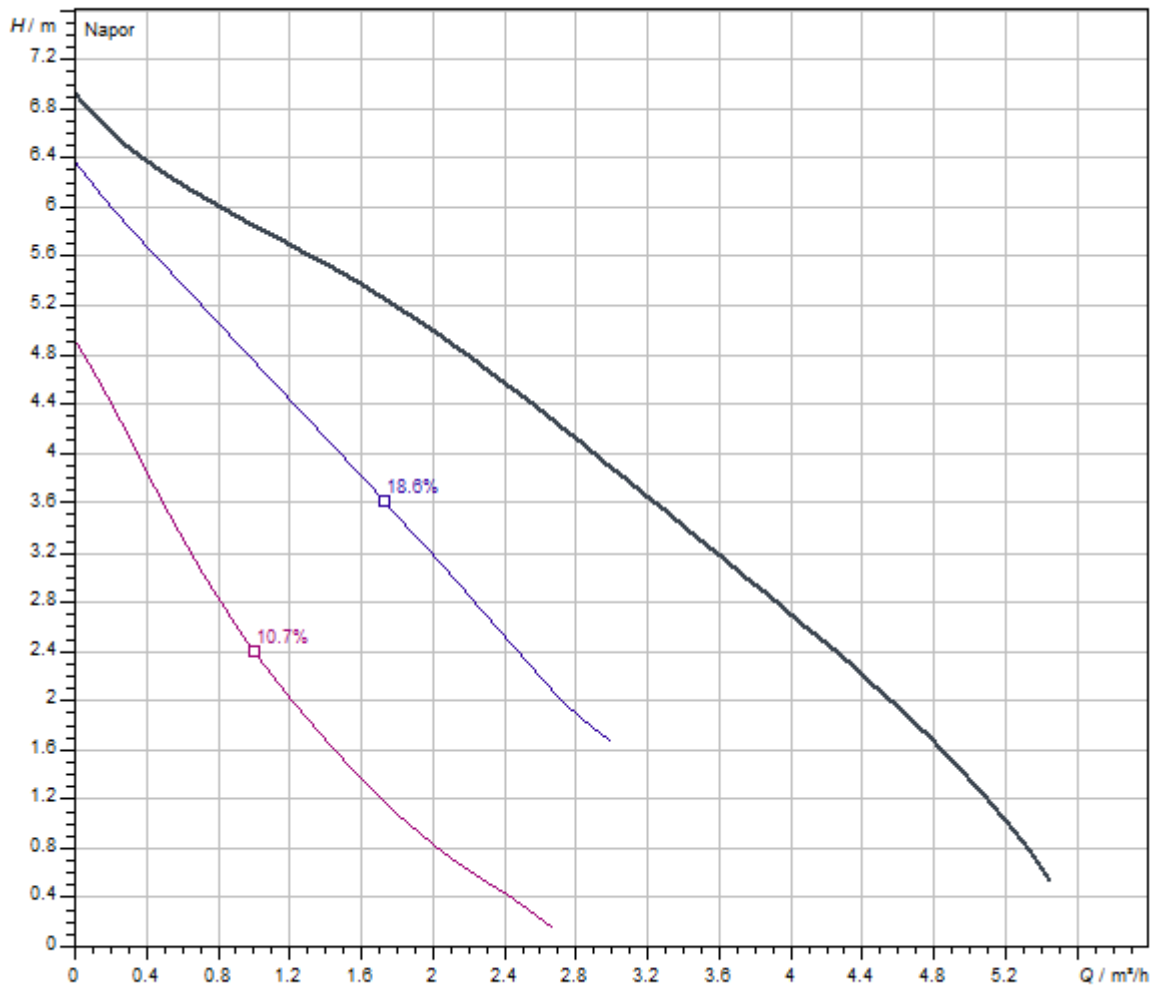
Podaci o motoru

| | |
|---|----------------|
| Mrežni priključak | 1~230 V, 50 Hz |
| Nominalna struja I_N | 0,65 A |
| Broj obrtaja maks. n_{max} | 2797 1/min |
| Potrošnja električne energije $P_1(Q=maks.)$ izabranog radnog kola * broj pumpi P_1 | 147 W |
| Emitovanje smetnji | EN 61000-6-3 |
| Otpornost na smetnje | EN 61000-6-2 |
| Klasa zaštite motora | IP44 |

Montažne dimenzije

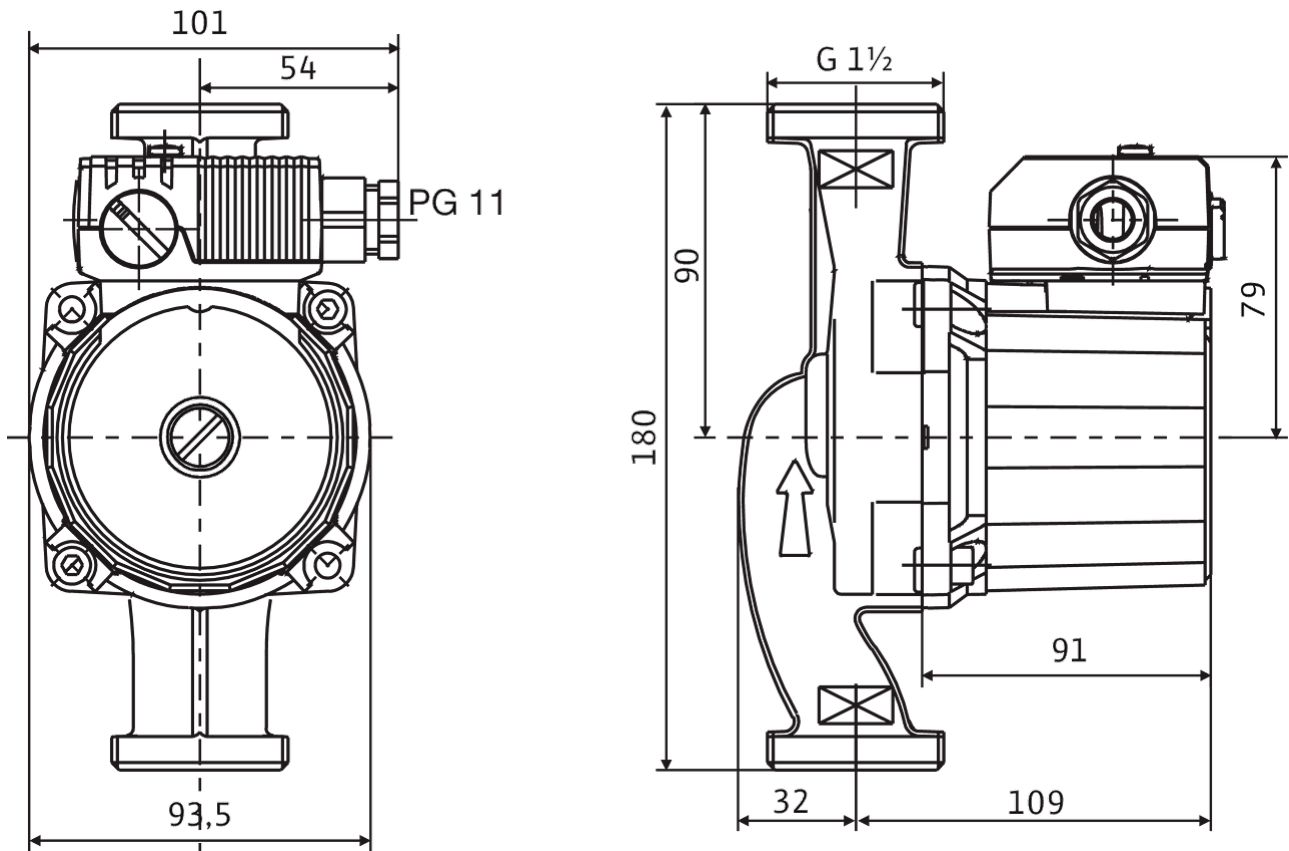
| | |
|-----------------------------------|--------|
| Cevni priključak sa usisne strane | G 1½ |
| Ukupna visina L_0 | 180 mm |

Radne krive



Dimenzije i crteži sa dimenzijama

Star-RS 25/7

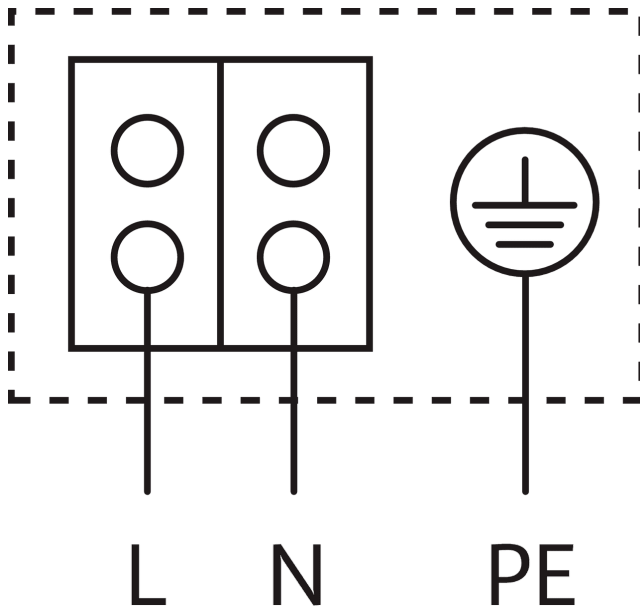


Motor, horizontalno

Položaj priključne kutije moguć u položaju na 3, 6, 9 i 12 časova

Šema električnog priključivanja

Star-E



Motor otporan na struju blokiranja

Motor na naizmjeničnu struju (EM) 2-polni - 1~230 V, 50 Hz

Sa ugrađenim kondenzatorom



Slično slici

List sa tehničkim podacima

Hidraulički podaci

| | |
|------------------------------------|--------|
| Maksimalni radni pritisak P_N | 10 bar |
| Min. temperatura fluida T_{min} | -10 °C |
| Maks. temperatura fluida T_{max} | 95 °C |

Materijali

| | |
|------------------|------------------------------|
| Kućište pumpe | Liveno gvožđe |
| Radno kolo | PP-GF40 |
| Vratilo | nerđajući čelik |
| Materijal ležaja | Grafit, impregnirano metalom |

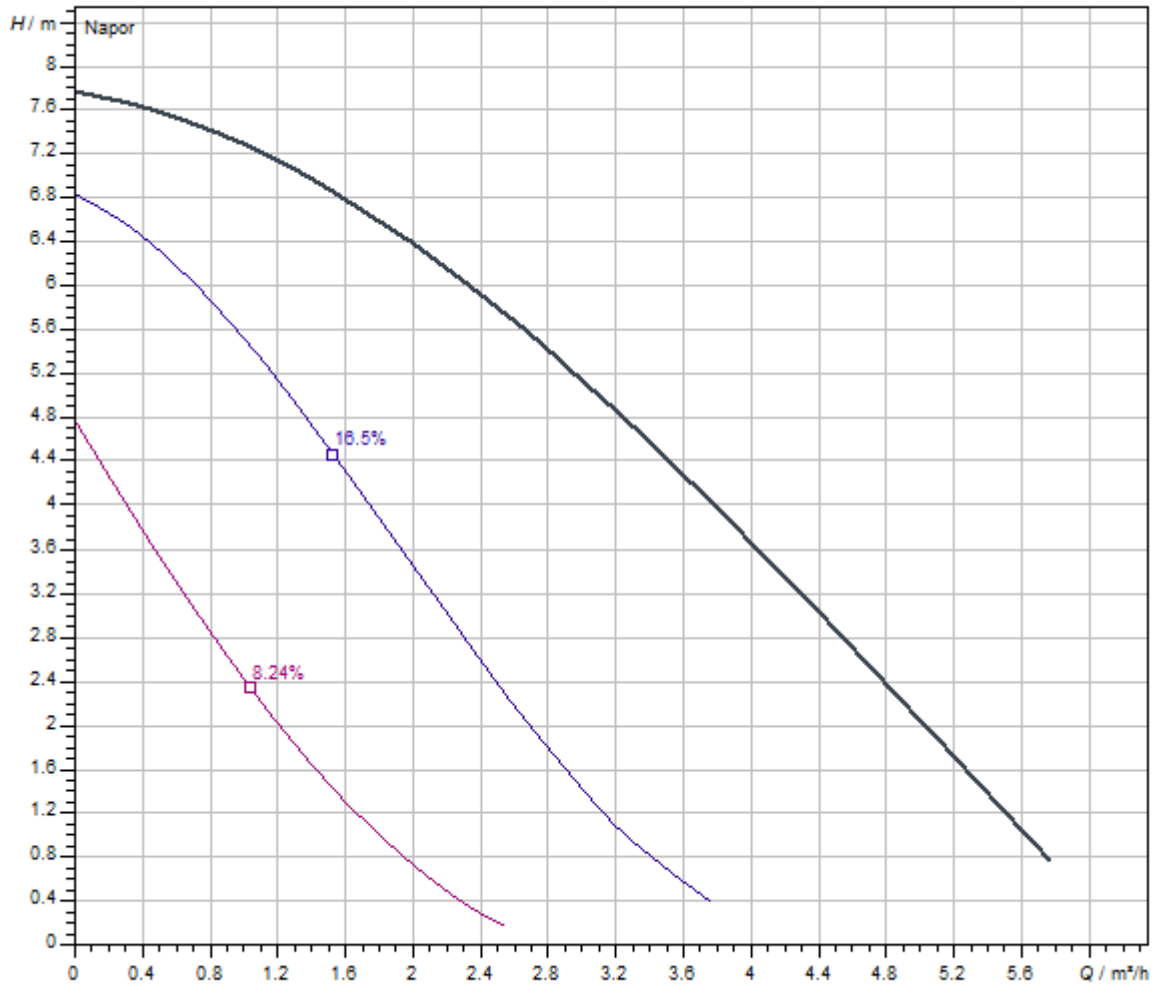
Podaci o motoru

| | |
|---|----------------|
| Mrežni priključak | 1~230 V, 50 Hz |
| Nominalna struja I_N | 0,76 A |
| Broj obrtaja maks. n_{max} | 2760 1/min |
| Potrošnja električne energije $P_1(Q=maks.)$ izabranog radnog kola * broj pumpi P_1 | 151 W |
| Emitovanje smetnji | EN 61000-6-3 |
| Otpornost na smetnje | EN 61000-6-2 |
| Klasa zaštite motora | IP44 |

Montažne dimenzije

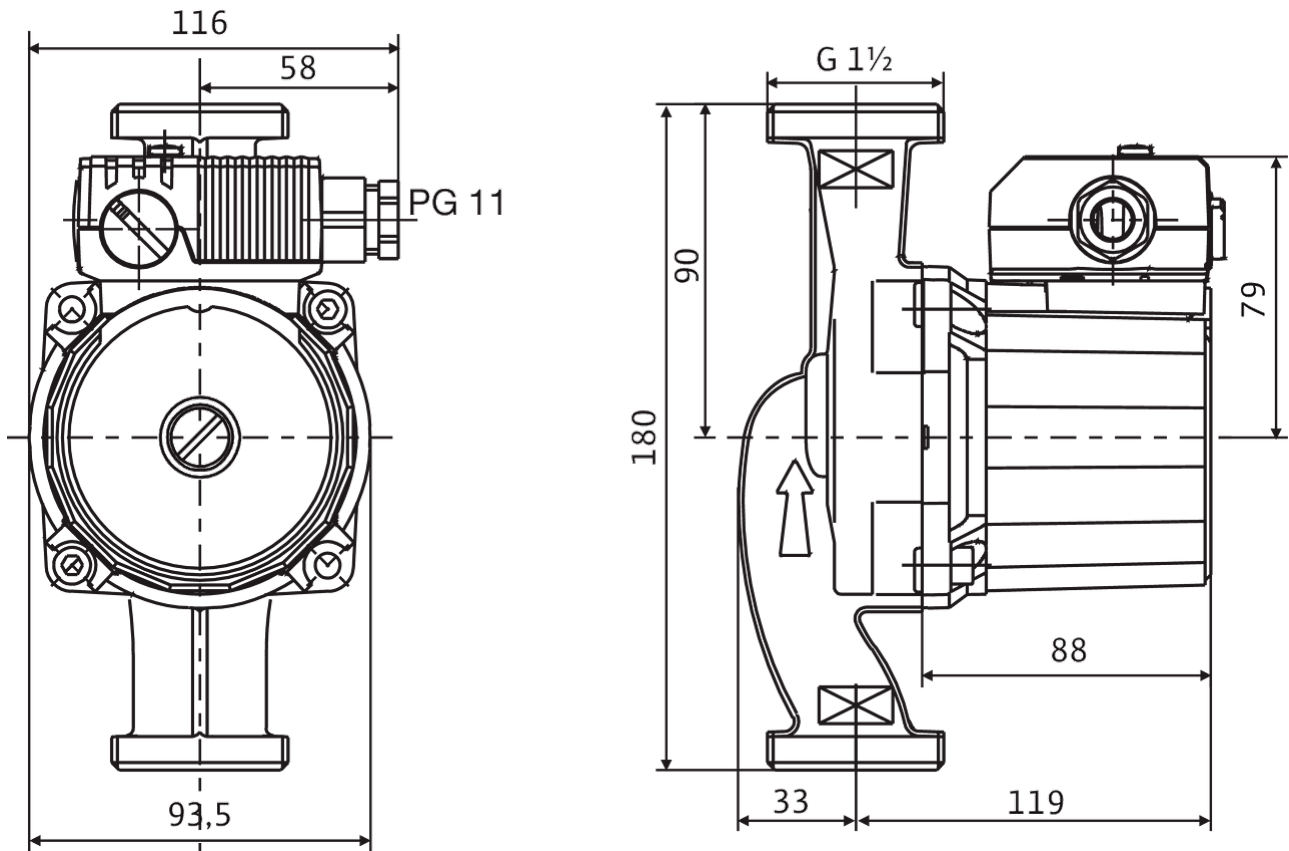
| | |
|-----------------------------------|--------|
| Cevni priključak sa usisne strane | G 1½ |
| Ukupna visina L_0 | 180 mm |

Radne krive



Dimenzije i crteži sa dimenzijama

Star-RS 25/8

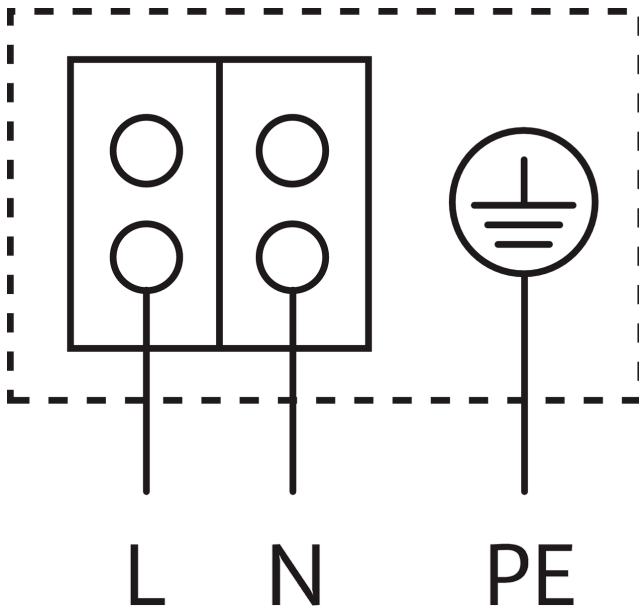


Motor, horizontalno

Položaj priključne kutije moguć u položaju na 3, 6, 9 i 12 časova

Šema električnog priključivanja

Star-E



Motor otporan na struju blokiranja

Motor na naizmjeničnu struju (EM) 2-polni - 1~230 V, 50 Hz

Sa ugrađenim kondenzatorom



Slično slici

List sa tehničkim podacima

Hidraulički podaci

| | |
|------------------------------------|--------|
| Maksimalni radni pritisak P_N | 10 bar |
| Min. temperatura fluida T_{min} | -10 °C |
| Maks. temperatura fluida T_{max} | 110 °C |

Materijali

| | |
|------------------|------------------------------|
| Kućište pumpe | Liveno gvožđe |
| Radno kolo | PP-GF40 |
| Vratilo | nerđajući čelik |
| Materijal ležaja | Grafit, impregnirano metalom |

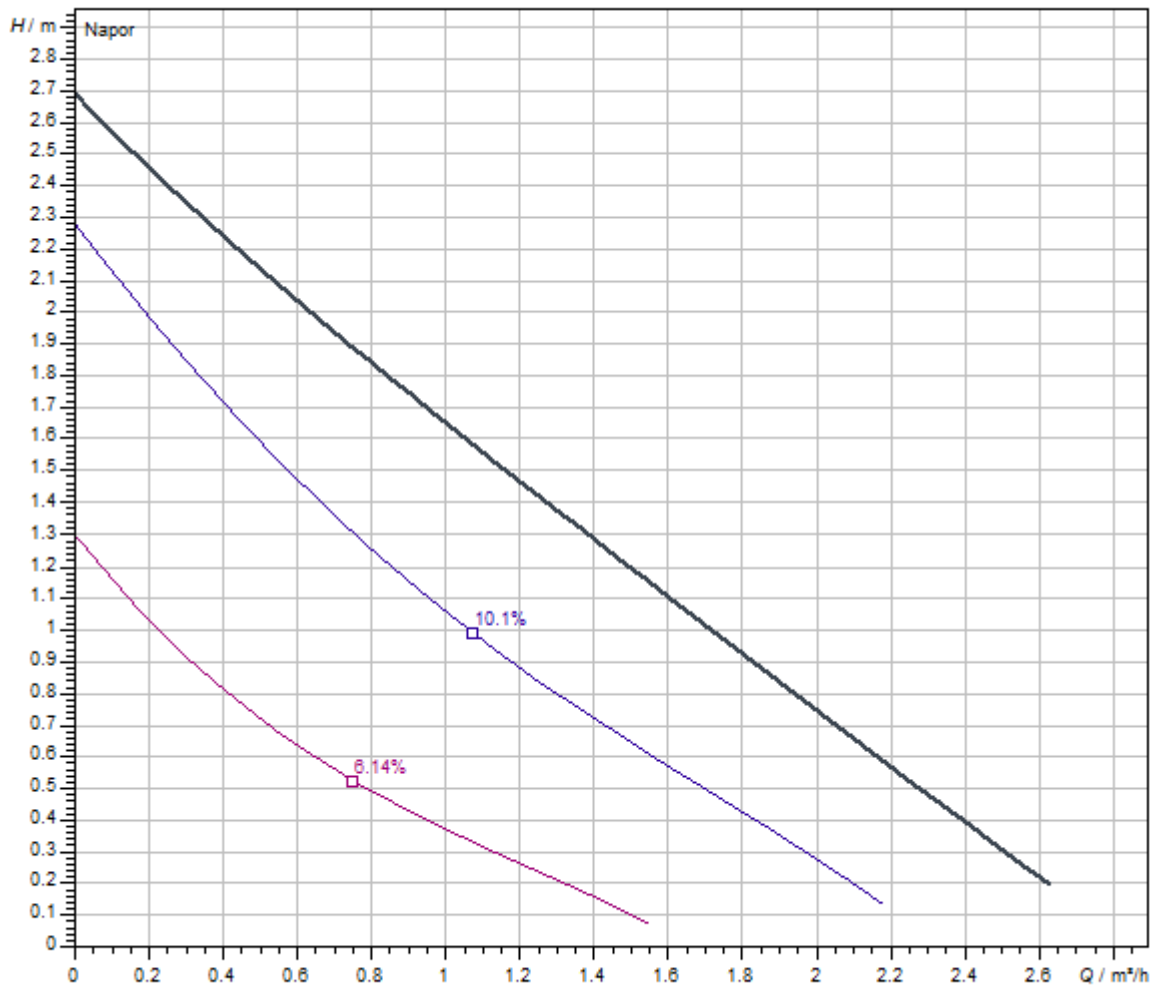
Podaci o motoru

| | |
|---|----------------|
| Mrežni priključak | 1~230 V, 50 Hz |
| Nominalna struja I_N | 0,2 A |
| Broj obrtaja maks. n_{max} | 2250 1/min |
| Potrošnja električne energije $P_1(Q=maks.)$ izabranog radnog kola * broj pumpi P_1 | 45 W |
| Emitovanje smetnji | EN 61000-6-3 |
| Otpornost na smetnje | EN 61000-6-2 |
| Klasa zaštite motora | IP44 |

Montažne dimenzije

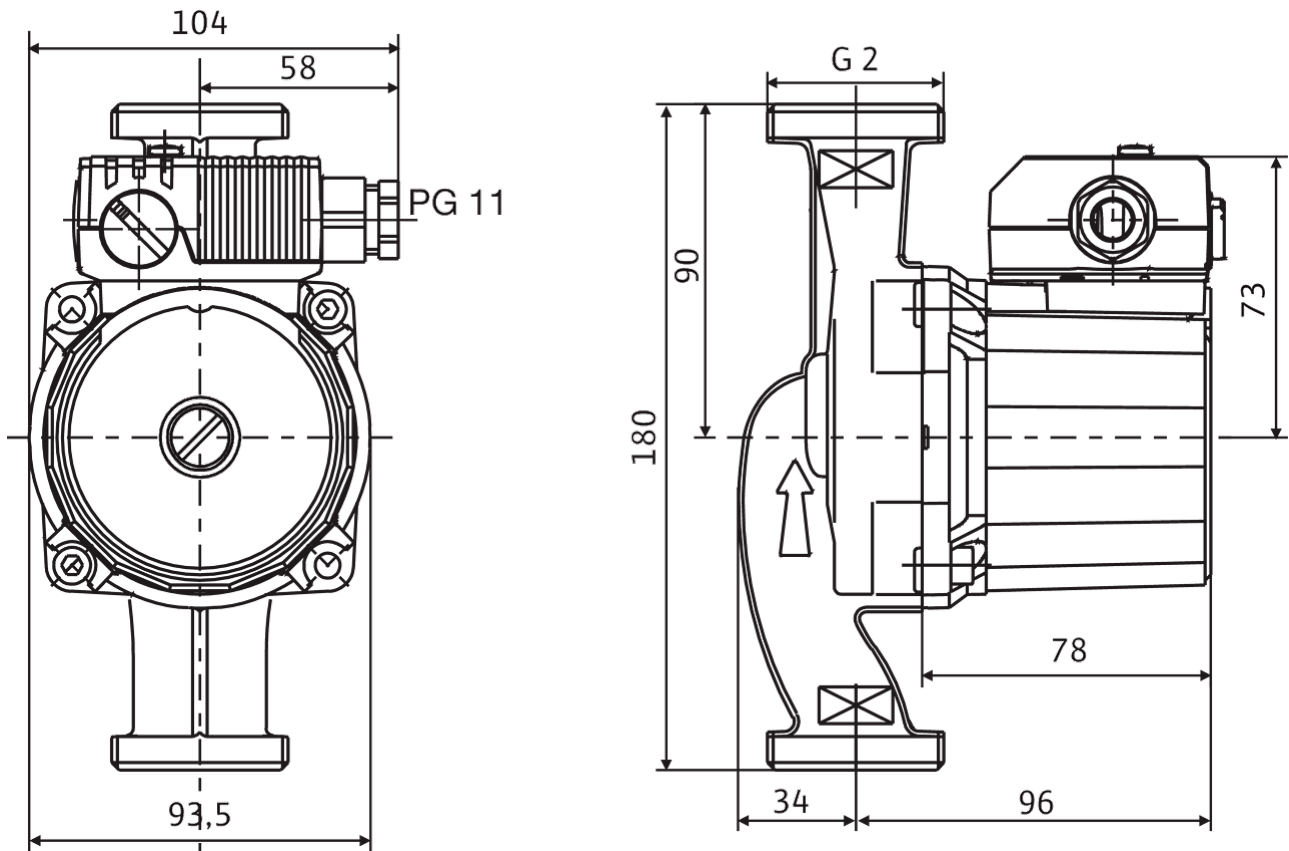
| | |
|-----------------------------------|--------|
| Cevni priključak sa usisne strane | G 2 |
| Ukupna visina L_0 | 180 mm |

Radne krive



Dimenzije i crteži sa dimenzijama

Star-RS

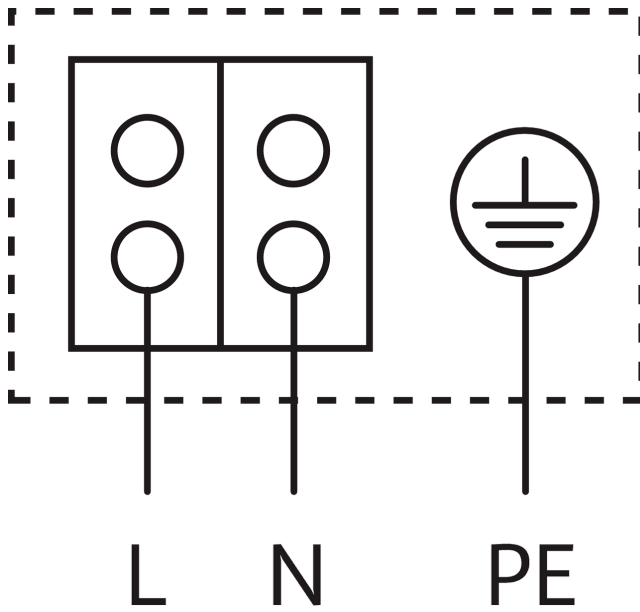


Motor, horizontalno

Položaj priključne kutije moguć u položaju na 3, 6, 9 i 12 časova

Šema električnog priključivanja

Star-E



Motor otporan na struju blokiranja

Motor na naizmjeničnu struju (EM) 2-polni - 1~230 V, 50 Hz

Sa ugrađenim kondenzatorom



Slično slici

List sa tehničkim podacima

Hidraulički podaci

| | |
|------------------------------------|--------|
| Maksimalni radni pritisak P_N | 10 bar |
| Min. temperatura fluida T_{min} | -10 °C |
| Maks. temperatura fluida T_{max} | 110 °C |

Materijali

| | |
|------------------|------------------------------|
| Kućište pumpe | Liveno gvožđe |
| Radno kolo | PP-GF40 |
| Vratilo | nerđajući čelik |
| Materijal ležaja | Grafit, impregnirano metalom |

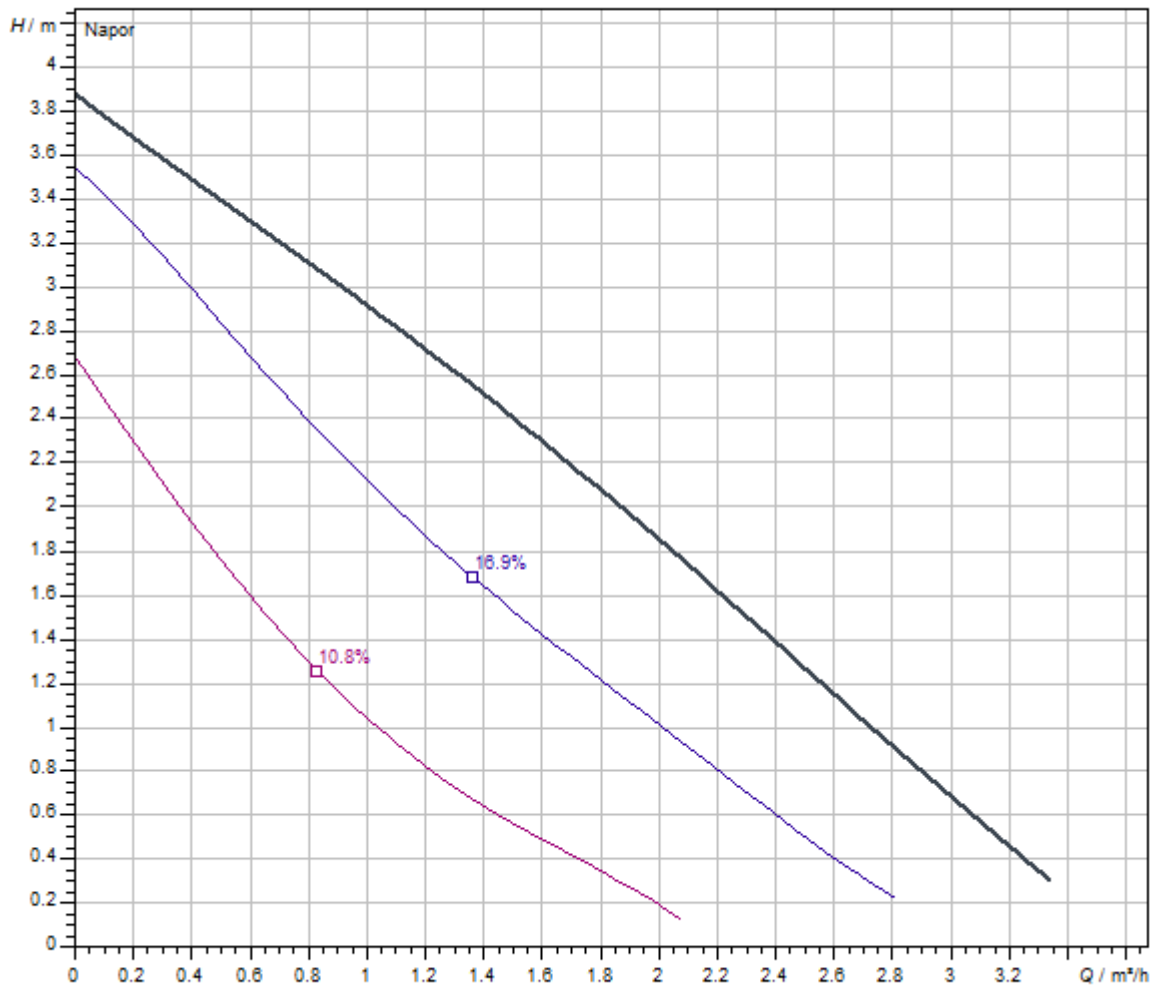
Podaci o motoru

| | |
|---|----------------|
| Mrežni priključak | 1~230 V, 50 Hz |
| Nominalna struja I_N | 0,21 A |
| Broj obrtaja maks. n_{max} | 2720 1/min |
| Potrošnja električne energije $P_1(Q=maks.)$ izabranog radnog kola * broj pumpi P_1 | 48 W |
| Emitovanje smetnji | EN 61000-6-3 |
| Otpornost na smetnje | EN 61000-6-2 |
| Klasa zaštite motora | IP44 |

Montažne dimenzije

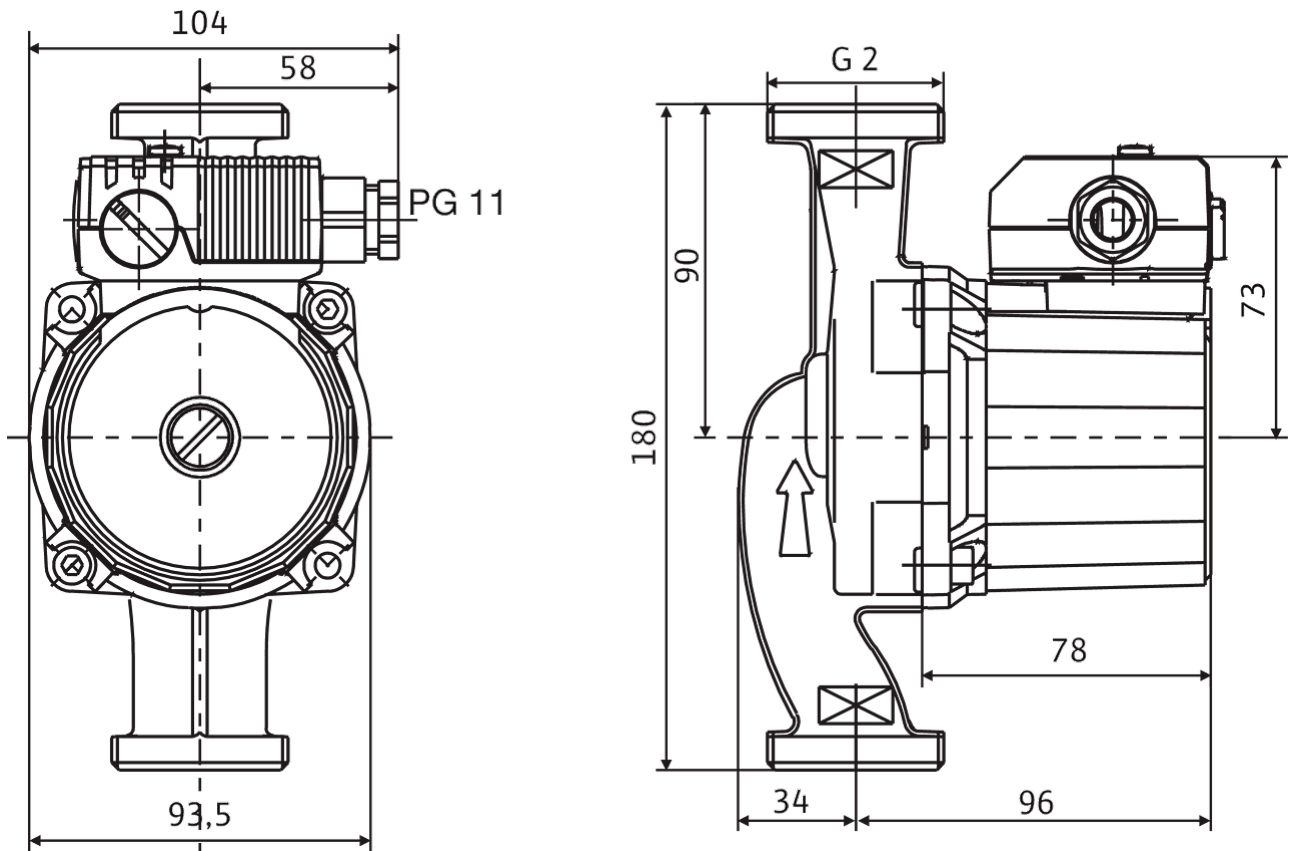
| | |
|-----------------------------------|--------|
| Cevni priključak sa usisne strane | G 2 |
| Ukupna visina L_0 | 180 mm |

Radne krive



Dimenzije i crteži sa dimenzijama

Star RS

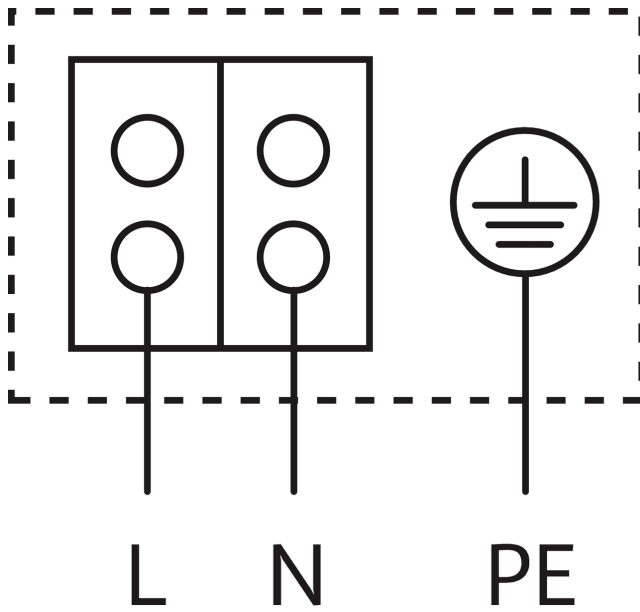


Motor, horizontalno

Položaj priključne kutije moguć u položaju na 3, 6, 9 i 12 časova

Šema električnog priključivanja

Star-E



Motor otporan na struju blokiranja

Motor na naizmjeničnu struju (EM) 2-polni - 1~230 V, 50 Hz

Sa ugrađenim kondenzatorom



Slično slici

List sa tehničkim podacima

Hidraulički podaci

| | |
|------------------------------------|--------|
| Maksimalni radni pritisak P_N | 10 bar |
| Min. temperatura fluida T_{min} | -10 °C |
| Maks. temperatura fluida T_{max} | 110 °C |

Materijali

| | |
|------------------|------------------------------|
| Kućište pumpe | Liveno gvožđe |
| Radno kolo | PP-GF40 |
| Vratilo | nerđajući čelik |
| Materijal ležaja | Grafit, impregnirano metalom |

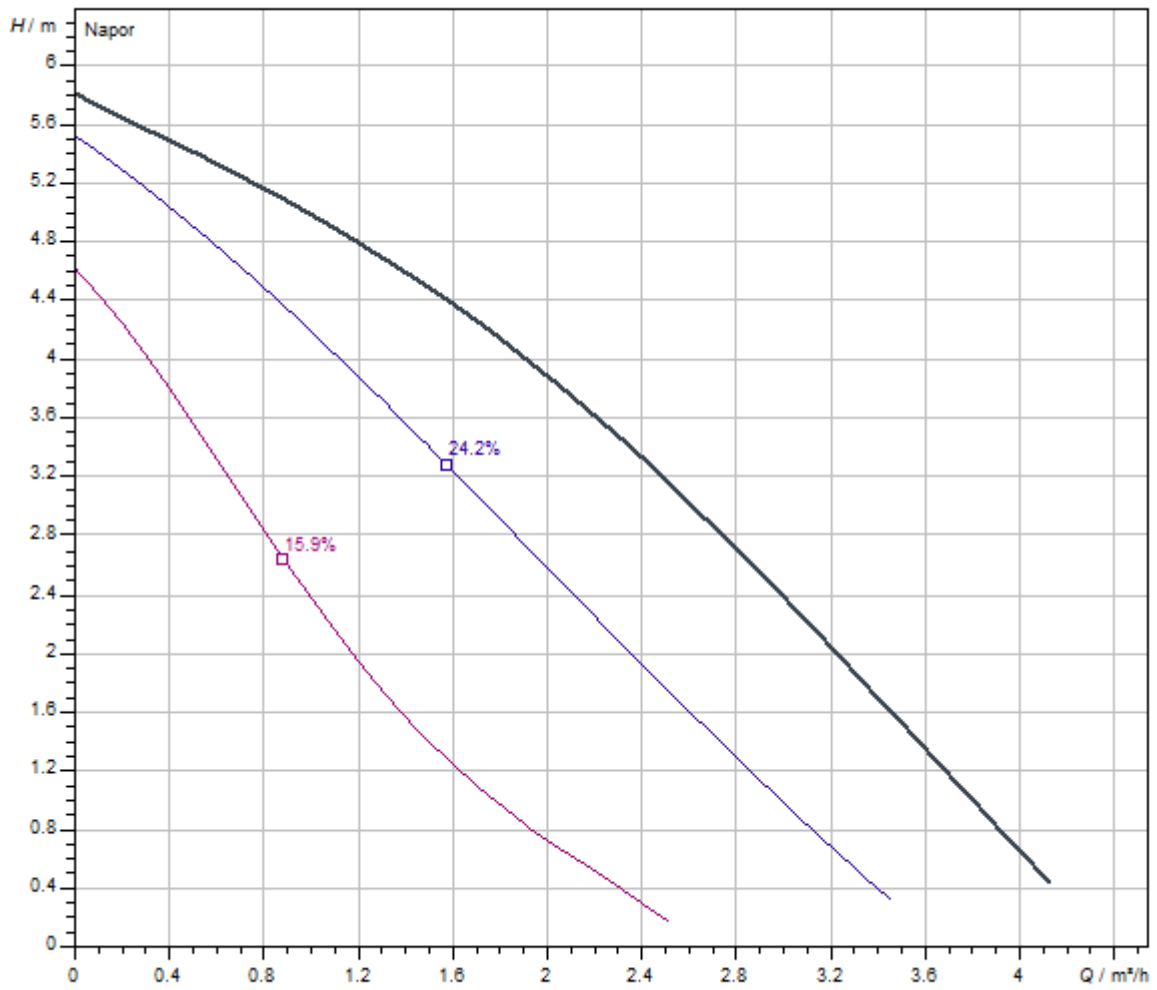
Podaci o motoru

| | |
|---|----------------|
| Mrežni priključak | 1~230 V, 50 Hz |
| Nominalna struja I_N | 0,43 A |
| Broj obrtaja maks. n_{max} | 1900 1/min |
| Potrošnja električne energije $P_1(Q=maks.)$ izabranog radnog kola * broj pumpi P_1 | 99 W |
| Emitovanje smetnji | EN 61000-6-3 |
| Otpornost na smetnje | EN 61000-6-2 |
| Klasa zaštite motora | IP44 |

Montažne dimenzije

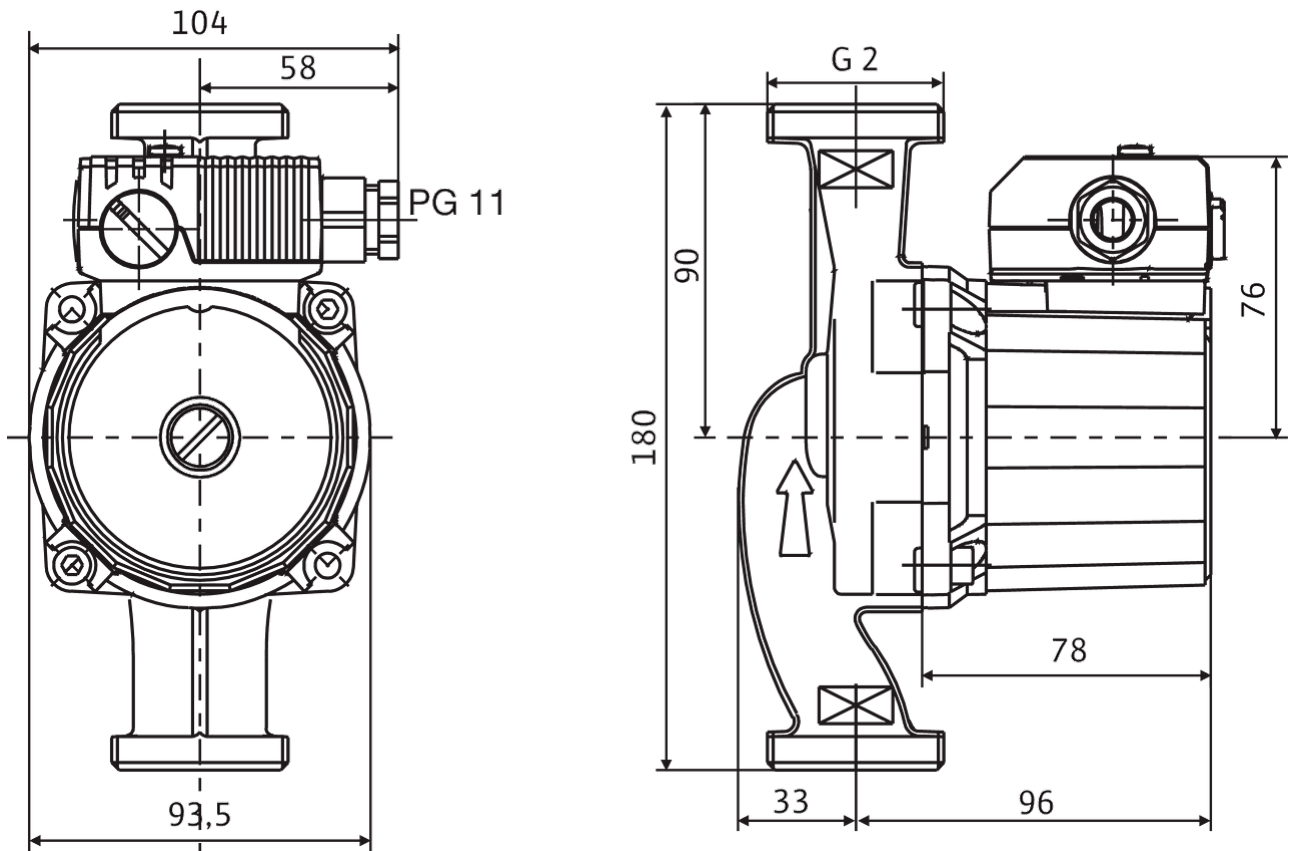
| | |
|-----------------------------------|--------|
| Cevni priključak sa usisne strane | G 2 |
| Ukupna visina L_0 | 180 mm |

Radne krive



Dimenzije i crteži sa dimenzijama

Star RS

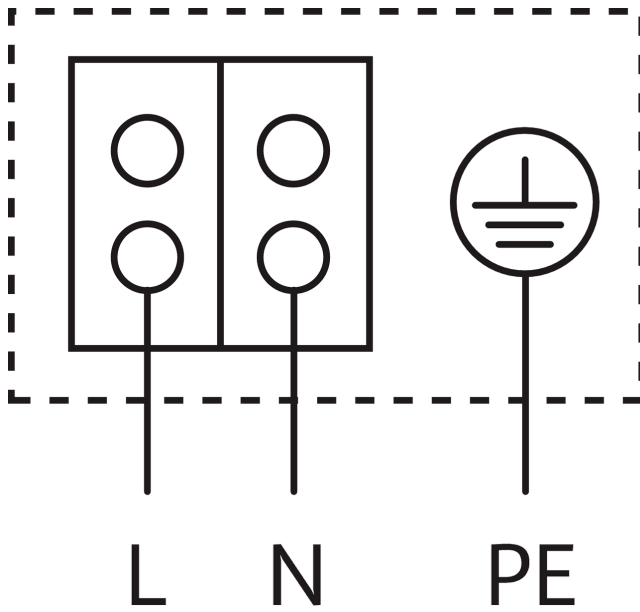


Motor, horizontalno

Položaj priključne kutije moguć u položaju na 3, 6, 9 i 12 časova

Šema električnog priključivanja

Star-E



Motor otporan na struju blokiranja

Motor na naizmjeničnu struju (EM) 2-polni - 1~230 V, 50 Hz

Sa ugrađenim kondenzatorom



Slično slici

List sa tehničkim podacima

Hidraulički podaci

| | |
|------------------------------------|--------|
| Maksimalni radni pritisak P_N | 10 bar |
| Min. temperatura fluida T_{min} | -10 °C |
| Maks. temperatura fluida T_{max} | 110 °C |

Materijali

| | |
|------------------|------------------------------|
| Kućište pumpe | Liveno gvožđe |
| Radno kolo | PP-GF40 |
| Vratilo | nerđajući čelik |
| Materijal ležaja | Grafit, impregnirano metalom |

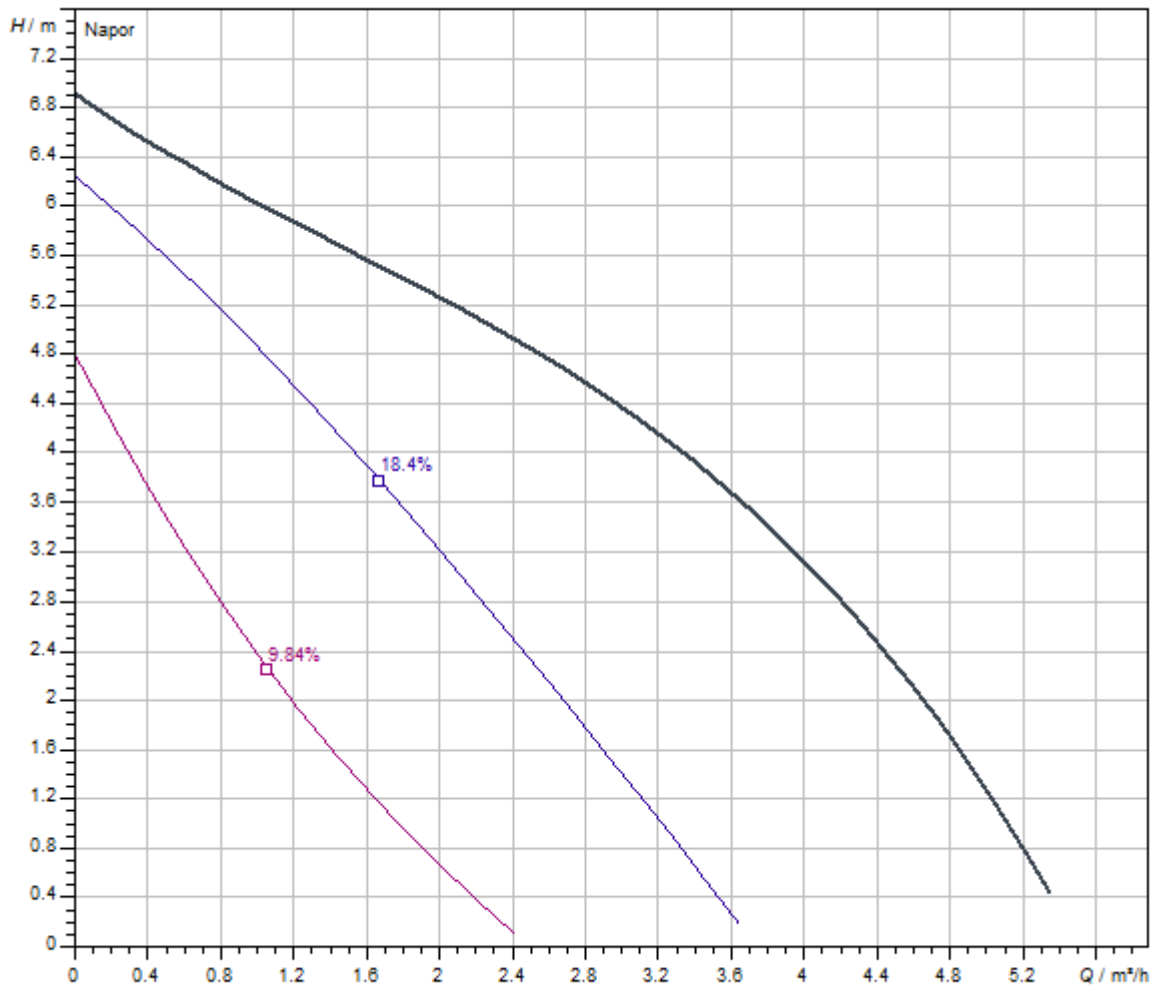
Podaci o motoru

| | |
|---|----------------|
| Mrežni priključak | 1~230 V, 50 Hz |
| Nominalna struja I_N | 0,65 A |
| Broj obrtaja maks. n_{max} | 2797 1/min |
| Potrošnja električne energije $P_1(Q=maks.)$ izabranog radnog kola * broj pumpi P_1 | 147 W |
| Emitovanje smetnji | EN 61000-6-3 |
| Otpornost na smetnje | EN 61000-6-2 |
| Klasa zaštite motora | IP44 |

Montažne dimenzije

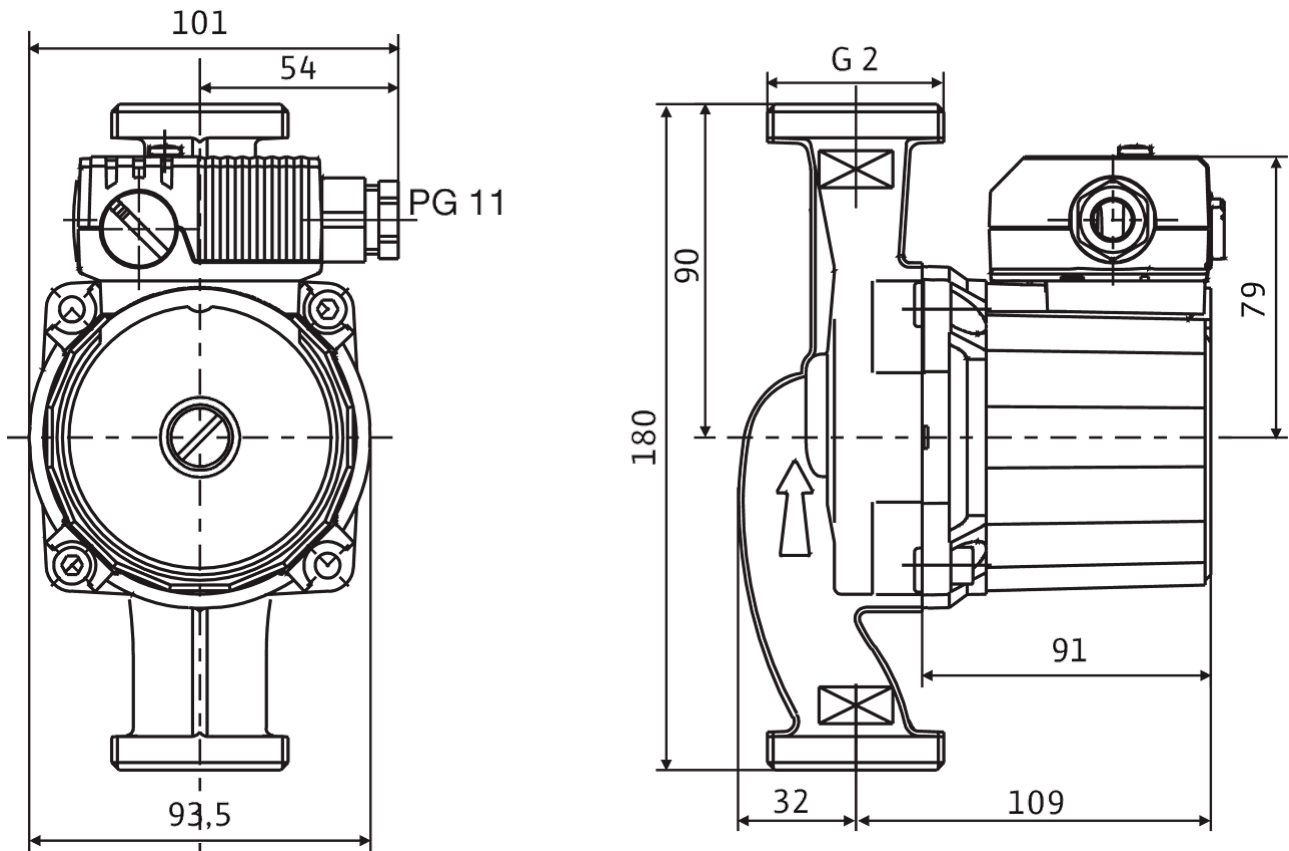
| | |
|-----------------------------------|--------|
| Cevni priključak sa usisne strane | G 2 |
| Ukupna visina L_0 | 180 mm |

Radne krive



Dimenzije i crteži sa dimenzijama

Star-RS 30/7

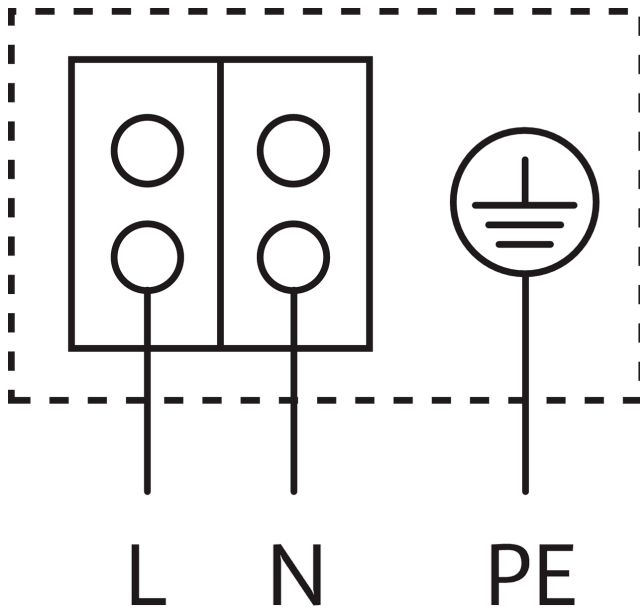


Motor, horizontalno

Položaj priključne kutije moguć u položaju na 3, 6, 9 i 12 časova

Šema električnog priključivanja

Star-E



Motor otporan na struju blokiranja

Motor na naizmjeničnu struju (EM) 2-polni - 1~230 V, 50 Hz

Sa ugrađenim kondenzatorom



Slično slici

List sa tehničkim podacima

Hidraulički podaci

| | |
|------------------------------------|--------|
| Maksimalni radni pritisak P_N | 10 bar |
| Min. temperatura fluida T_{min} | -10 °C |
| Maks. temperatura fluida T_{max} | 95 °C |

Materijali

| | |
|------------------|------------------------------|
| Kućište pumpe | Liveno gvožđe |
| Radno kolo | PP-GF40 |
| Vratilo | nerđajući čelik |
| Materijal ležaja | Grafit, impregnirano metalom |

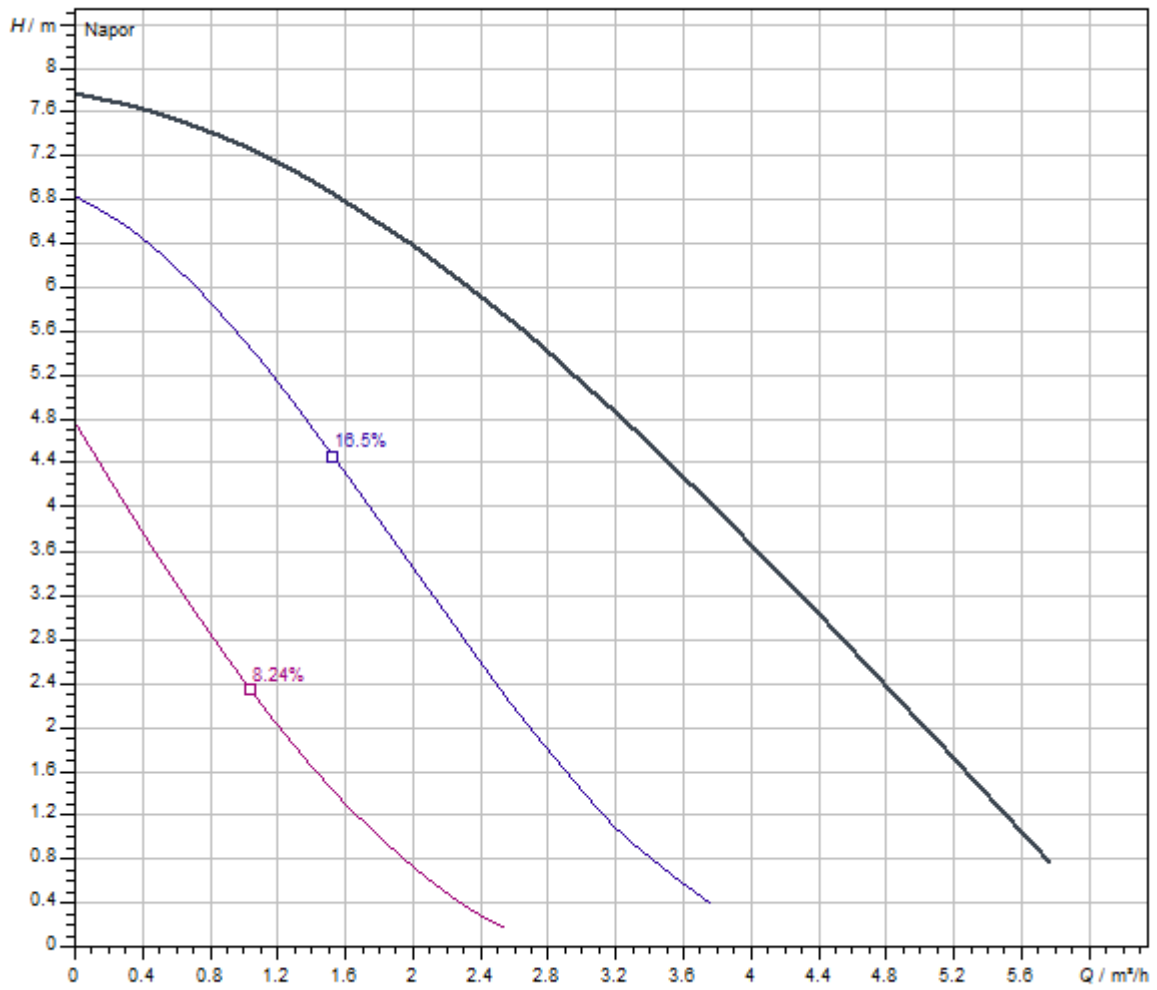
Podaci o motoru

| | |
|---|----------------|
| Mrežni priključak | 1~230 V, 50 Hz |
| Nominalna struja I_N | 0,76 A |
| Broj obrtaja maks. n_{max} | 2760 1/min |
| Potrošnja električne energije $P_1(Q=maks.)$ izabranog radnog kola * broj pumpi P_1 | 151 W |
| Emitovanje smetnji | EN 61000-6-3 |
| Otpornost na smetnje | EN 61000-6-2 |
| Klasa zaštite motora | IP44 |

Montažne dimenzije

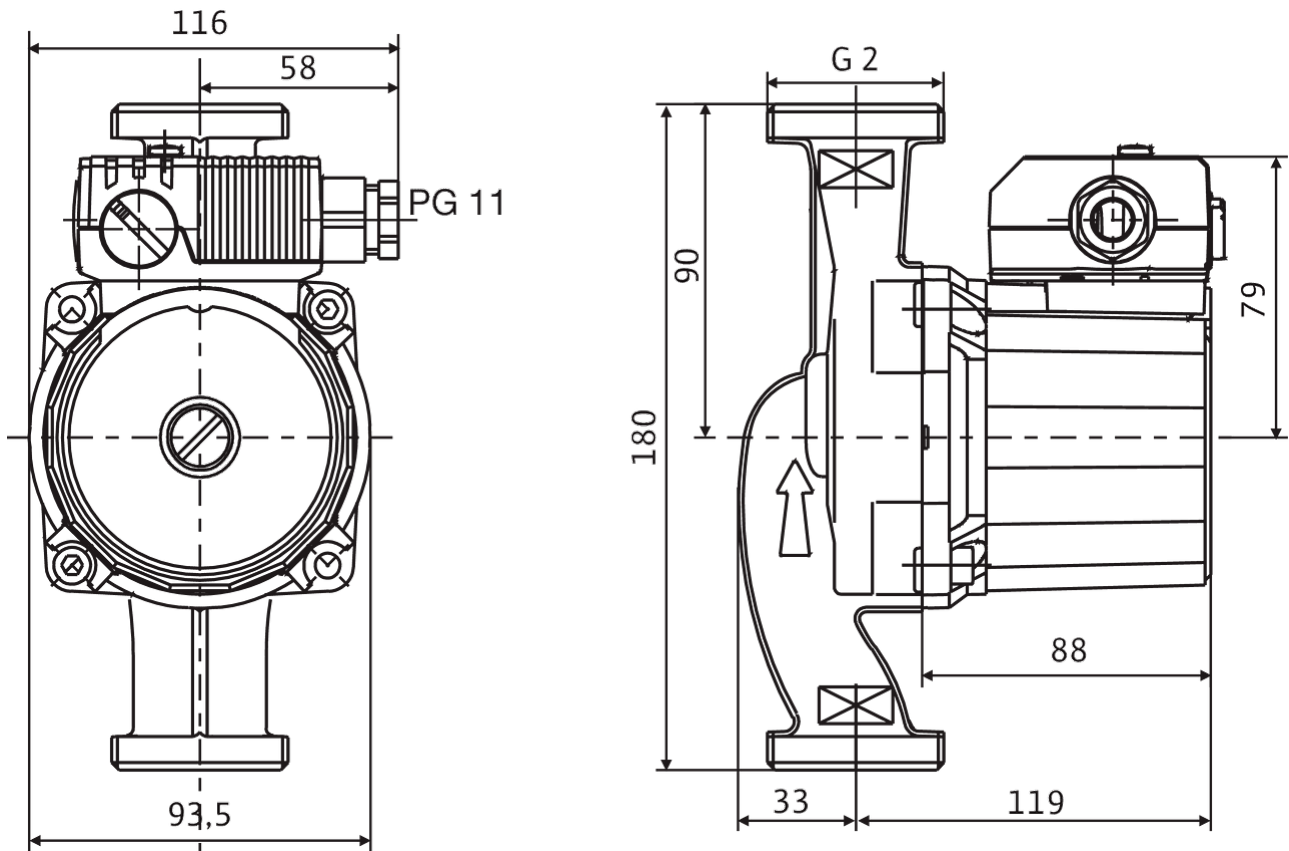
| | |
|-----------------------------------|--------|
| Cevni priključak sa usisne strane | G 2 |
| Ukupna visina L_0 | 180 mm |

Radne krive



Dimenzije i crteži sa dimenzijama

Star-RS 30/8

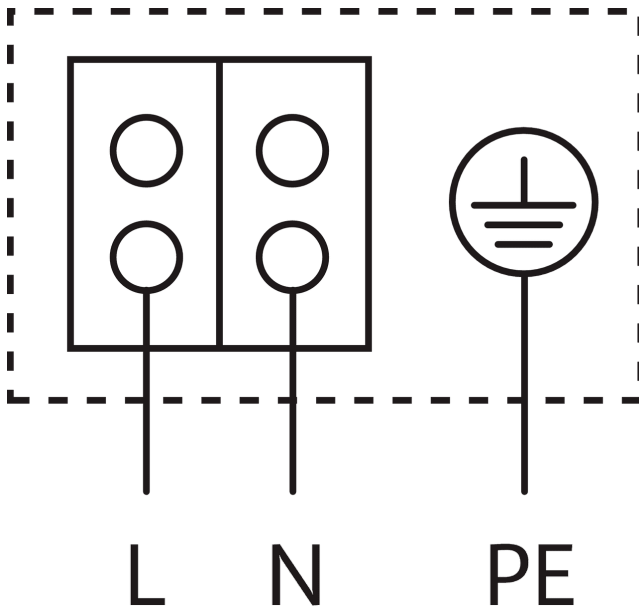


Motor, horizontalno

Položaj priključne kutije moguć u položaju na 3, 6, 9 i 12 časova

Šema električnog priključivanja

Star-E



Motor otporan na struju blokiranja

Motor na naizmjeničnu struju (EM) 2-polni - 1~230 V, 50 Hz

Sa ugrađenim kondenzatorom

Pioneering for You

wilo

WILO SE
Wilopark 1
44263 Dortmund
Germany
T +49 231 4102-0
F +49 231 4102-7363
wilo@wilo.com
www.wilo.com

More contact details at www.wilo.com