



Knjižica sa uputstvima i upozorenjima 

VICTRIX PRO

35 - 55 1 I

1.036117TA



Poštovani korisniče,

Zahvaljujemo Vam što ste izabrali proizvod firme Immergas visokog kvaliteta koji je u stanju da Vam za duže vreme obezbedi dobrostanje i sigurnost. Kao klijent firme Immergas možete u svakom trenutku da se oslonite na naš ovlašćeni Centar za tehničku podršku koji je stalno u koraku sa novim saznanjima da bi garantovao konstantnu efikasnost vašeg kotla. Pažljivo pročitajte sledeće stranice: dobićete korisne savete za pravilno korišćenje aparata a poštovanje istog će potvrditi vaše zadovoljstvo proizvodom Immergas.

Na vreme se obratite našem Ovlašćenom Servisnom Centru u Vašoj zoni da biste obavili početnu kontrolu rada. Naš će tehničar proveriti uslove rada, obaviti potrebno kalibrisanje i ilustrovati pravilno korišćenje generatora.

U slučaju potrebe za redovnim intervencijama održavanja, obratite se Ovlašćenim Centrima firme Immergas: oni raspolažu originalnim rezervnim delovima i specifičnom spremom koju su dobili direktno od proizvođača.

Opšta upozorenja

Svi proizvodi Immergas su zaštićeni odgovarajućim pakovanjem za vreme transporta.

Materijal se mora čuvati na suvom mestu, zaštićenom od vremenskih nepravilnosti.

Knjižica sa uputstvima predstavlja neraskidivi i osnovni deo proizvoda pa se zato mora predati novim korisniku čak i u slučaju prenosa vlasništva ili preuzimanja.

Ona se mora pažljivo čuvati i konsultovati budući da upozorenja u njoj daju važne indikacije o bezbednosti u fazama instalacije, korišćenja i održavanja.

Ovo uputstvo sadrži tehničke informacije koje se odnose na instalaciju i montažu Immergas kotlova. Što se tiče ostalih tema vezanih za instaliranje samog kotla (kao što je obezbeđivanje sigurnosti na radu, očuvanje životne sredine, sprečavanje povreda na radu) neophodno je poštovati važeće zakonske odredbe i propise i pridržavati se pravila dobre radne prakse.

Prema postojećim zakonima sistemi moraju biti dizajnirani od strane ovlašćenih profesionalaca, u okviru dimenzija i ograničenja utvrđenim zakonom. Instalacija i održavanje se moraju obavljati u skladu sa važećim propisima i prateći uputstva proizvođača. Takođe, instalaciju mora vršiti osposobljeno odnosno kvalifikovano osoblje što znači da ono mora posedovati odgovarajuće specifično znanje iz oblasti instalacija grejnih sistema kao što je predviđeno zakonom.

Neodgovarajuća instalacija ili montaža ovog uređaja i/ili njegovih delova, dodataka, opreme i dodatnih uređaja firme Immergas može dovesti do pojavljivanja problema koje je nemoguće predvideti ranije i koji mogu naneti štetu osobama, životinjama i stvarima. Za pravilnu montažu i instalaciju ovog proizvoda obavezno pažljivo pročitajte uputstva za upotrebu i instalaciju koja su uz njega priložena.

Održavanje mora obavljati osposobljeno tehničko osoblje i u tom smislu Tehnički servis firme Immergas predstavlja garanciju kvalifikacije i profesionalnosti.

Aparat mora da se koristi samo u svrhu za koju je namenjen. Svaka druga upotreba se smatra neprikladnom i zato potencijalno opasnom.

U slučaju grešaka prilikom instalacije, rada ili održavanja zbog nepridržavanja tehničkih propisa na snazi, pravilnika ili uputstava iz ovog priručnika (ili onih koje u svakom slučaju prilaže proizvođač), isključuje se bilo koja ugovorna ili neugovorna odgovornost proizvođača za eventualnu štetu i neće važiti garancija koja se odnosi na aparat.

Za više informacija o zakonskim odredbama koje se odnose na instaliranje na gas generatora toplote, konsultujte Immergas sajt na sledećoj adresi : www.immergas.com

IZJAVA O PRIKLADNOSTI

U skladu sa Direktivom "Aparati na Gas" 2009/142/CE, Direktivom "Elektromagnetska Kompaktibilnost" 2004/108/CE, Direktivom "Performanse" 92/42/CE i Direktivom "Niski Napon" 2006/95/CE.

Proizvođač: Immergas S.p.A. v. Cisa Ligure n° 95 42041 Brescello (RE)

IZJAVLJUJE DA: su kotlovi Immergas model:

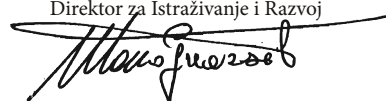
Victrix Pro 35 - 55 I I

u skladu sa gore navedenim Direktivama Evropske Unije

Mauro Guareschi

Direktor za Istraživanje i Razvoj

Potpis:



Firma Immergas S.p.A.(d.d) otklanja sa sebe bilo koju odgovornost koja je posledica štamparskih pogrešaka ili prepisa i ostavlja sebi na pravo da unese izmene u svoje tehničke i komercijalne brošure bez davanja prethodnog obaveštenja.

SADRŽAJ

INSTALATER	str.	KORISNIK	str.	ODRŽAVAOČ	str.
1	Instalacija kotla	2	Uputstva o upotrebi i održavanju	3	Puštanje kotla u rad
1.1	Upozorenja pri instalaciji.....	2.1	Čišćenje i održavanje.....	(početna kontrola).....	27
1.2	Lokacija uređaja	2.2	Ventilacija i Provetravanje prostorija u	3.1	Hidraulična šema.....
1.3	Ventilacija i Provetravanje prostorija u	kojima je obavljena instalacija.	21	3.2	Električna šema
1.4	Instalacija napolju.....	2.3	Opšta upozorenja.....	3.3	Eventualni problemi i njihovi uzroci.
1.5	Anti-friz zaštita.	2.4	Panel sa komandama.....	3.4	Programiranje elektronske kartice kotla.29
1.6	Glavne dimenzije.	2.5	Upotreba kotla.....	3.5	Konverzija kotla u slučaju promene gasa31
1.7	Povezivanje na gas (Aparat kategorije	2.6	Signalizacija kvara i anomalije.	3.6	Kontrole koje se moraju obaviti posle
II _{2H3+P}).....	7	2.7	Meni sa informacijama	konverzije gasa.	31
1.8	Hidraulično povezivanje.....	2.8	Gašenje kotla.	3.7	Provera toplotne snage.....
1.9	Električno povezivanje.....	2.9	Vraćanje u prethodno stanje pritiska	3.8	Prilagođavanje odnosa vazduh-gas.
1.10	Komande za regulaciju temperature	uređaja za grejanje	26	3.9	Podešavanje snage grejanja.....
(Opcija).....	9	2.10	Pražnjenje uređaja.	3.10	Prilagođavanje snage u sanitarnom
1.11	Spoljna temperaturna sonda.	2.11	Antifriz- zaštita.	režimu (samo u kombinaciji sa opcionom	
1.12	Sistemi dimovoda firme Immergas.	2.12	Čišćenje kućišta.....	spoljnom jedinicom za ključanje).....	31
1.13	Tabele faktora ekvivalentnih dužina.	2.13	Definitivno isključenje.	3.11	Funkcija "Dimnjačar"
1.14	Instalacija horizontalnih koncentričnih	26		3.12	Funkcija protiv blokade pumpe sa
kompleta.	12			trokrakim otvorom (opciono).	31
1.15	Instalacija vertikalnih koncentričnih			3.13	Funkcija protiv zamrzavanja radijatora.32
kompleta.	13			3.14	Funkcija protiv vlažnosti elektroda.
1.16	Instalacija vertikalnih terminala ø 80.			3.15	Godišnja kontrola i održavanje aparata. 32
1.17	Instalacija horizontalnih terminala ø 80.15			3.16	Rastavljanje kućišta.
1.18	Povezivanje cevima kamina ili tehničkih			3.17	Promenljiva toplotna snaga.
otvora.....	16			3.18	Parametri sagorevanja.
1.19	Odvod dima kaskadnih kotlova.....			3.19	Tehnički podaci.....
1.20	Punjenje uređaja.			3.20	Objašnjenja pločice sa Podacima.....
1.21	Punjenje sifona za sakupljanje				
kondenzacije.....	16				
1.22	Puštanje u rad uređaja na gas.....				
1.23	Puštanje u rad kotla (uključivanje).....				
1.24	Pumpa za cirkulaciju.				
1.25	Dodatni kompleti dostupni na zahtev....				
1.26	Delovi kotla.				
1.27	Hidraulična šema sa opcijama.				
1.28	Primeri instalacije pojedinačnog kotla. .20				

1 INSTALACIJA KOTLA

1.1 UPOZORENJA PRI INSTALACIJI.

Samo kvalifikovan vodoinstalatler ima prava da instalira i montira gasne uređaje firme Immergas.

Kotlovi Victrix Pro 35 1 I instalirani kaskadno (2 ili više) i kotlovi Victrix Pro 55 1 I u pojedinačnoj instalaciji ili u nizu se mogu instalirati na otvorenom prostoru ili u prikladnoj prostoriji (termoelektrana).

Instalacija mora da zadovolji zahteve svih važećih zakona i propisa.

Samo u slučaju pojedinačne instalacije, kotao Victrix Pro 35 1 može da se postavi i u prostor za kućansku upotrebu kao što je propisano važećim standardom instalacije.

Mesto gde postavljate ovaj uređaj i dodatnu opremu firme Immergas mora da ima odgovarajuće (tehničke i strukturalne) karakteristike koje omogućavaju (uvek pod bezbednim i efikasnim uslovima i uslovima koji omogućuju lak pristup):

- instalaciju (uz poštovanje tehničkih propisa i normi tehničkog zakonodavstva);
- održavanje (uključujući sve operacije vezane za programirano, periodično, redovno i vanredno servisiranje i održavanje);
- skidanje i odnošenje (do mesta namenjenog za utovar i transport uređaja i njegovih delova), kao i eventualnu zamenu istog sa ekvivalentnim uređajem i/ili njegovim delovima.

Pažnja: ovi se kotlovi moraju koristiti za grejanje prostora ili slično; koriste se za zagrevanje vode na temperaturi nižoj od one ključanja na atmosferskom pritisku; zato se moraju prikopčati na uređaj za grejanje koji je prikladan za njihove performanse i snagu.

Pre instalacije proizvoda se savetuje da proverite da li je isti celovit, slučaju sumnje odmah se obratite dobavljaču.

Delovi ambalaže (spajalice, šrafovi, plastične kese, stiropor, itd.) se moraju držati dalje od domašaja dece jer predstavljaju izvor opasnosti. Nijedan zapaljivi materijal se ne sme nalaziti u blizini aparata (papir, krpe, plastika, stiropor, itd.).

U slučaju problema, kvara ili nepravilnog rada, aparat se mora deaktivirati i obratiti se kvalifikovanom tehničaru (na primer Tehničkom servisu firme Immergas koje raspolaže posebnim tehničkim znanjem i originalnim rezervnim delovima).

Ne preduzimajte nikakve intervencije i ne pokušavajte ga popraviti.

Nepoštovanje navedenog podrazumeva ličnu odgovornost i nevaženje garancije.

- Propisi za instalaciju: ovi kotlovi nisu ni u kom slučaju projektivani za instalaciju na podlove i podloge (Sl. 1-1), nego za instalaciju na zid. Zid mora biti gladak odnosno ne sme da ima izbočine ili udubljenja tako da se omogući pristup kotlu sa zadnje strane. Pri instalaciji kotla na zid mora se obezbediti stabilan i efikasan držač za sam generator. *Zaglavice (serijski se prilažu) u slučaju da postoji kvaka za pridržavanje ili šablon za pričvršćivanje se koriste isključivo za pričvršćivanje na zid;* one mogu obezbediti pravilno pridržavanje samo ako se pravilno postave (u skladu sa pravilima dobre tehnike) na zidove izrađene od cigle ili polucigle. U slučaju zidova izrađenih od cigle ili šupljih blokova, zidova ograničene statike ili u svakom slučaju zidova koji se razlikuju od onih navedenih, neophodno je provesti preliminarnu strukturalnu analizu sistema podrške. Kotlovi se moraju instalirati na način da ne dođe do udara ili njihovog uništavanja.

NAPOMENA: šrafovi sa šestougaonom glavom se moraju koristiti isključivo za pričvršćivanje odgovarajuće kvake za pričvršćivanje na zid.

1.2 LOKACIJA UREDAJA.

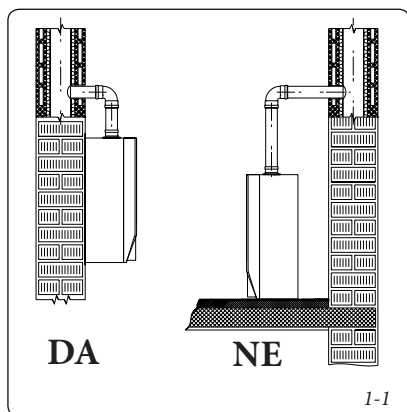
Kotlovi se mogu instalirati:

- napolju;
- u spoljnim prostorijama, pored zgrade koju služe, na otvorenom prostoru pod uslovom da su strukturalno odvojeni i bez zajedničkih zidova ili na ravnom krovu zgrade koju služe, opet bez zajedničkih zidova;
- u zgradama namenjenim za druge svrhe ili prostorijama uključenim u obim zgrade koju služe.

Te prostorije su namenjene isključivo za termičke uređaje i moraju imati karakteristike koje su u skladu sa zahtevima zakona.

NAPOMENA: samo u slučaju kotla Victrix Pro 35 1 I u pojedinačnoj instalaciji se može postaviti aparat i u kućanski prostor ili slično u skladu sa zahtevima zakona.

Pažnja: instalacija aparata koji se napaja na gas gustine veće od 0,8 (G.P.L.) se dozvolja samo u prostorijama iznad tla koje su eventualno povezani sa drugim prostorijama isti iznad tla. U oba slučaja gasna površina ne sme imati ulegnuća ili udubljenja na način da se stvore opasno nakupljanje gasa.



Visina prostorije za instalaciju.

Instalacija pojedinačnog aparata: minimalna visina prostorije mora biti 2 m.

Instalacija više aparata u nizu (2 ÷ 5 Victrix Pro): ako se uzmu u obzir dimenzije kotla, kolektora za dim (koji se mora instalirati pod nagibom od 3%) i hidrauličnih kolektora, minimalna visina prostorije mora biti 2,30 m.

Gore navedene visine omogućuju pravilnu instalaciju aparata i poštovanje tehničkih propisa.

Raspored aparata u prostoriji.

Pojedinačni aparat: udaljenost od bilo koje spoljne tačke kotla i vertikalnih, horizontalnih zidova moraju omogućiti pristup organima za podešavanje, bezbednost, kontrolu i redovno održavanje.

Više aparata koji nisu međusobno povezani ali su instalirani u istoj prostoriji: minimalna udaljenost koja mora da se održava između više generatora instaliranih na istom zidu mora biti 200 mm, kako bi se omogućio pristup organima za podršavanje, bezbednost, kontrolu i redovno održavanje svih instaliranih aparata.

Instalacija u nizu (2 ÷ 5 Victrix Pro): Indikacije o pravilnoj instalaciji u nizu se navode u prikladnoj dokumentaciji ili na stranici www.immergas.com u poglavlju visoka snaga.

1.3 VENTILACIJA I PROVETRAVANJE PROSTORIJA U KOJIMA JE OBAVLJENA INSTALACIJA.

Prostorije moraju imati jedan ili više permanentnih otvora za provetranje na spoljnom zidu. Dozvoljava se zaštita otvora za provetranje metalnim rešetkama, mrežama i/ili klapnama za zaštitu od kiše ali pod uslovom da se ne smanji neto površina za provetranje. Otvori za provetranje se moraju realizovati i postaviti na način da ne dođe do stvaranja nakupljanja gasa nezavisno od konformacije pokrova.

Provetranje za instalaciju u spoljnim prostorijama. Minimalne slobodne površine, zavisno od ukupnog toplotnog protoka ne treba da budu manje od:

- a) prostorije iznad zemlje ($S \geq Q \times 10$)
 - $S > 350 \text{ cm}^2$ za svaki Victrix Pro 35 1 I
 - $S > 515 \text{ cm}^2$ za svaki Victrix Pro 55 1 I
 - (npr: kaskadna instalacija br° 3 Victrix Pro 35 1 I minimalna površina je $350 \times 3 = 1050 \text{ cm}^2$)
- b) polupodzemne i podzemne prostorije sve do visine -5 m od referentne površine ($S \geq Q \times 15$).
 - $S > 525 \text{ cm}^2$ za svaki Victrix Pro 35 1 I
 - $S > 775 \text{ cm}^2$ za svaki Victrix Pro 55 1 I
 - (npr: kaskadna instalacija br° 3 Victrix Pro 35 1 I minimalna površina je $525 \times 3 = 1575 \text{ cm}^2$)
- c) podzemne prostorije na visini u rasponu od -5 m do -10 m od referentne površine ($S \geq Q \times 20$ sa minimalno 5000 cm^2).
 - $S > 5000 \text{ cm}^2$ za sve konfiguracije

U svakom slučaju svaki otvor ne sme imati neto površinu manju od 100 cm^2 .

Pažnja: u slučaju instalacije aparata napajanih gasom gušćim od 0,8 (G.P.L.) u spoljnim prostorijama, izvan zemlje, barem 2/3 površine za provetranje se mora realizovati u dodiru sa gaznom površinom sa minimalnom visinom od 0,2 m.

Otvori za provetranje ne smeju biti udaljeni na više do 2 m, protok toplote ne veći od 116 kW i 4,5 m za veće toplotne kapacitete od šupljina, depresija ili otvora povezanih sa prostorijama ispod gazne površine ili od cevi za drenažu.

Sistem provetranja za instalaciju u zgradama namenjenim za druge svrhe ili prostorijama uključenim u obim zgrade koju služe. Površina za provetranje se može biti manja od 3000 cm^2 u slučaju prirodnog gasa i ne sme biti manja od 5000 cm^2 u slučaju gasa L.P.G..

Uvek konsultujte zahteve standarda i sve zakone na snazi.

1.4 INSTALACIJA NAPOLJU.

Kotao ima stepen električne zaštite IPX5D i može se instalirati i napolju bez potrebe za dodatnom zaštitom.

Pažnja: svi opcioni kompleti koji se potencijalno mogu povezati na kotao se moraju zaštititi na bazi njihovog stepena električne zaštite.

1.5 ANTI-FRIZ ZAŠTITA.

Minimalna temperatura -5°C. Kotao je serijski opremljen anti-friz funkcijom koja stavlja u pogon pumpu i gorionik svaki put kada se temperatura vode sadržane u kotlu spusti ispod 5°C.

Anti-friz funkcija se obezbeđuje samo ako:

- je kotao pravilno povezan na krugove za napajanje gasom i strujom;
- se kotao konstantno napaja;
- je opšti prekidač uključen;
- kotao nije u stanju blokade zbog neuključivanja;
- osnovne komponente kotla nisu u kvaru.

U ovakvim uslovima je kotao zaštićen protiv smrzavanja sve do prostorne temperature od -5°C.

Minimalna temperatura -15°C. U slučaju da je kotao instaliran u prostoru u kojem se temperatura spušta ispod -5°C i ako dođe do prekida napajanja gasom, ili ako je kotao u stanju blokade zbog neuključivanja, može doći do zamrzavanja aparata.

Da biste onemogućili rizik od zamrzavanja, pridržavajte se sledećih uputstava:

- zaštitite od zamrzavanja krug za grejanje na način da ulijete anti-friz tečnost dobrog kvaliteta koja ne šteti zdravlju. Strogo se pridržavajte uputstava proizvođača iste tečnosti u vezi sa potrebnim procentima u odnosu na minimalnu temperaturu na kojoj se želi očuvati uređaj. Mora se pripremiti vodena tečnost sa klasom potencijalnog zagađenja navodu 2(EN 1717).

Materijali od kojih je izrađen krug za grejanjekotlova firme Immergas su izdržljivi na anti-friz tečnosti na bazi etilen glikola i propilena(u slučaju da su mešavine pravilno pripremljene).

U vezi sa trajanjem i eventualnim odlaganjem, pridržavajte se indikacija snabdevača.

- Zaštitite od zamrzavanja sifon za odvod kondenzacije na način da koristite opremu koja se prilaže na zahtev (anti-friz komplet) koja se sastoji od električnog otpornika, odgovarajućeg kabla i komandnog termostata (pažljivo pročitajte uputstva za montažu sadržana u pakovanju kompleta sa opremom).

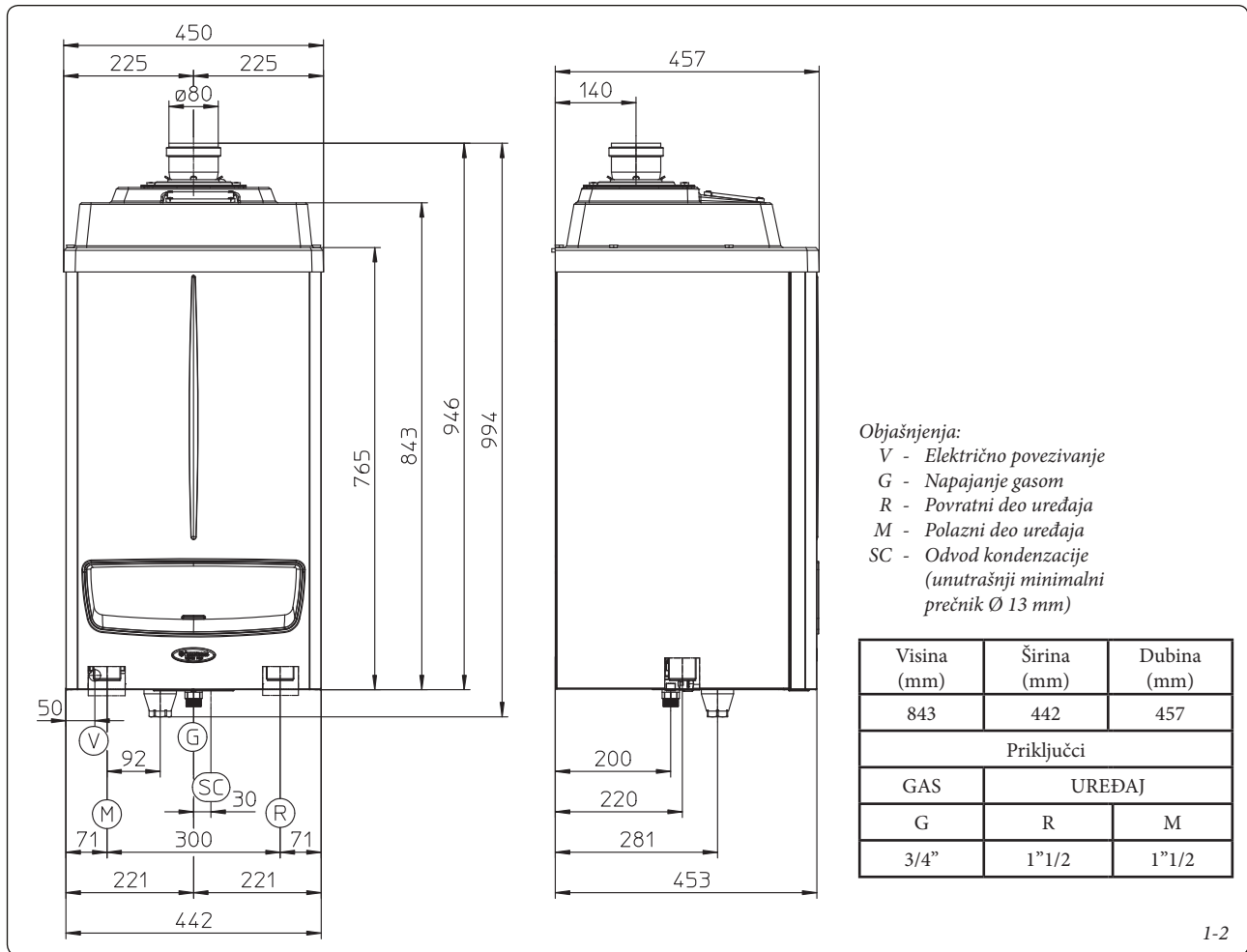
Zaštita kotla od zamrzavanja je na ovaj način obezbeđena samo ako:

- se kotao pravilno poveže na krug za električno napajanje;
- je opšti prekidač ukopčan;
- komponente kompleta protiv zamrzavanja nisu u kvaru.

U takvim uslovima kotao je zaštićen od zamrzavanja sve do temperature od -15°C.

Nisu pokrivena garancijom oštećenja koja su posledica prekida u snabdevanju električnom energijom i nepoštivanja onoga što smo naveli na prethodnoj stranici.

1.6 GLAVNE DIMENZIJE.



INSTALLATER

KORISNIK

SERVISER

1.7 POVEZIVANJE NA GAS (APARAT KATEGORIJE II_{2H3+P}).

Naši kotlovi su proizvedeni da bi radili na gas metan (G20) i L.P.G. Cev za napajanje mora biti ista ili veća od spojke kotla 3/4" G.

NAPOMENA: cev za snabdevanje gasom mora imati prikladne dimenzije na bazi propisa na snazi da bi se garantovala pravilni kapacitet gasa u gorioniku čak i u uslovima maksimalne snage generatora i da bi se garantovale performanse aparata (tehnički podaci). Sistem spajanja mora biti u skladu sa propisima.

Pre nego što obavite povezivanje na gas, najpre morate obaviti dobro unutrašnje čišćenje svih cevi uređaja za snabdevanje gorivom da biste uklonili eventualne naslage koje bi mogle ugroziti pravilan rad kotla. Sem toga kontrolišite da li snabdeveni gas odgovara onome za koji je pripremljen kotao (vidi pločicu sa podacima postavljenu na kotlu). Ako se oni razlikuju, morate intervenisati na kotlu da obavite prilagodavanje na drugu vrstu gasa (vidi konverziju aparata u slučaju promene gasa). Važno je proveriti dinamički pritisak mreže (metana ili LPG-a) na koju se priključuje kotao. Taj pritisak mora biti u skladu sa propisima jer ukoliko je neodgovarajući može uticati na snagu generatora i na taj način izazvati neprijatnosti korisniku.

Uverite se da je povezivanje slavine za gas pravilno obavljeno.

Instalirajte izvan prostorije u kojoj se nalazi aparat na cevi za snabdevanje gasom, na vidljivom i lako pristupačnom mestu, ventil za ručno presteranje s manevrom brzog zatvaranja

rotacijom od 90° i zaustavljanjem na kraju pokreta u položajima potpuno zatvoren ili potpuno otvoren.

NAPOMENA: unutrašnji uređaj za snabdevanje gasom se mora izraditi u skladu sa propisima standarda i svih zakona na snazi i eventualno pravilima dobre prakse. Ako generator ne prelazi nominalni toplotni kapacitet od 35 kW (Victrix Pro 35 I i u pojedinačnoj instalaciji) dovoljno je da se pridržavate odredbi važećih tehničkih propisa.

Kvalitet goriva gasa. Aparat je dizajniran da bi radio na gas bez nečistoća; u suprotnom slučaju se moraju postaviti prikladni filteri na početnom delu aparata da bi se obezbedila čistoća goriva.

Rezervoari za skladištenje (u slučaju napajanja iz depozita LPG-a).

- Može se desiti da novi rezervoari za skladištenje LPG-a mogu sadržavati inertne ostatke gasa (azota) i osiromašuju mešavinu koju ispušta aparat čime dolazi do anomalija u radu.
- Zbog sastava mešavine LPG-a može se desiti da tokom skladištenja u rezervoarima dođe do uslojavanja komponenata mešavine. Tako nešto može dovesti do promene snage ispuštane mešavine u aparat čime se menja i performansa istog.

1.8 HIDRAULIČNO POVEZIVANJE.

Pažnja: pre nego što obavite povezivanje kotla, da ne bi došlo do nevaženja garancije na primarnom izmenjivaču, dobro operite toplotni uređaj (cevi, radijatore, itd.) prikladnim sredstvima za uklanjanje kamenca koji su u stanju da očiste od ostataka koji bi mogli ugroziti ispravan rad kotla.

On predviđa hemijski tretman vode termičkog uređaja u skladu sa tehničkim propisom na snazi u cilju očuvanja aparata od naslaga (na primer, naslaga kamenca) od stvaranja mulja i drugih štetnih naslaga.

Savetujemo postavljanje na uređaj filtera za sakupljanje i separaciju nečistoća koje postoje u uređaju (filtera uklanjač blata). U cilju sprečavanja stvaranja naslaga, prljavštine i korozije u sistemu grejanja, moraju se poštovati odredbe sadržane u sadašnjim tehničkim propisima koji se odnose na tretman vode u sistemu grejanja za civilnu upotrebu.

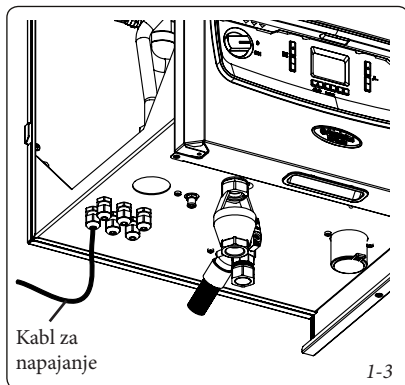
Hidraulično priključivanje se mora racionalno obaviti na način da koristite priključke na šablonu kotla. Odvod sigurnosnog ventila kotla se mora povezati na levak za pražnjenje koji postoji na kotlu ali nije instaliran i on se mora povezati na kanalizaciju. Proizvođač kotla nije odgovoran ako takvo povezivanje nije obezbeđeno te dođe do aktiviranja sigurnosnog ventila i zbog toga se poplavi prostorija u kojoj se kotao nalazi.

Pažnja: firma Immergas neće odgovarati za štetu uzrokovanu postavljanjem automatskih punjača koje nije ona proizvela.

Da bi se ispunili zahtevi koji su utvrđeni standardom EN 1717 i u skladu sa lokalnim tehničkim propisima u pogledu zagađenja vode za piće, preporučujemo vam postavljanje kompleta sa nepovratnim ventilom za korišćenje na početnom delu ulaza hladne vode u kotao. Osim toga preporučujemo da fluid za prenos toplote (npr. voda + glikol) koji se dodaje u primarni krug kotla (kruga za grejanje), pripada kategoriji 1, 2 ili 3 kako je definisano u EN 1717.

Pažnja: da bi se aparat očuvao u što boljem stanju, savetujemo instalaciju kompleta prikladnog uređaja za tretman vode tamo gde vode imaju takve karakteristike da mogu dovesti do stvaranja kamenca.

Odvod kondenzacije. Za odvod kondenzacije koju stvara aparat, morate se povezati na kanalizaciju uz pomoć cevi koje su otporne na kisele kondenzacije i imaju unutrašnji Ø od barem 13 mm. Uređaj za povezivanje aparata na kanalizaciju se mora izraditi na način da ne dođe do zamrzavanja tečnosti koju sadrži. Pre puštanja u rad aparata uverite se da se kondenzacija može pravilno izbaciti. Sem toga pridržavajte se lokalnih i nacionalnih propisa na snazi u pogledu odvoda otpadnih voda.



1.9 ELEKTRIČNO POVEZIVANJE.

Naknadno opisane operacije se obavljaju nakon što ste iskopčali aparat sa napona.

Električni se uređaj mora izraditi u skladu sa tehničkim propisima i svim zakonima na snazi. Kotao ima stepen zaštite IPX5D za ceo uređaj. Električna bezbednost aparata se postiže samo ako je on savršeno povezan na efikasan uređaj za uzemljenje, izrađen na način koji predviđaju bezbednosni propisi na snazi.

Pažnja: firma Immergas S.p.A. otklanja sa sebe bilo koju odgovornost za štetu nanесenu ljudima ili predmetima a koja je posledica neobavljenog uzemljenja kotla i nepoštivanja referentnih propisa.

Uverite se i da je električni uređaj prikladan maksimalnoj snazi koju apsorbuje a ista se navodi na pločici sa podacima postavljenoj na kotlu.

Kotlovi imaju specijalni kabl za napajanje tipa "X" bez utikača. Kabl za napajanje se mora priključiti na mrežu od 230V ±10% / 50Hz poštujući polaritet L-N i uzemljenje (⊕), na takvoj mreži se mora predvideti višepolarno iskopčanje sa kategorijom previsokog napona klase III.

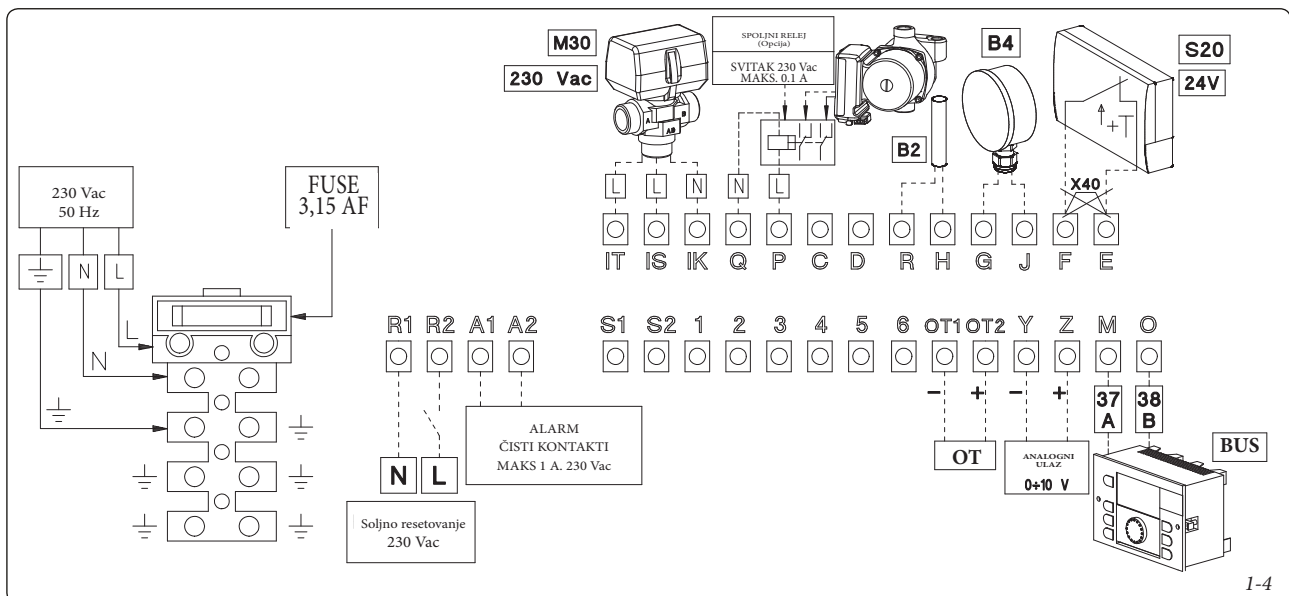
Opšti prekidač se mora instalirati izvan prostorija, na označenom i pristupačnom mestu. U slučaju zamene kabla za napajanje, obratite se kvalifikovanom tehničaru (na primer Ovlašćenom Tehničkom Servisu firme Immergas). Kabl za napajanje mora pratiti opisani put (slika 1-3).

Ako je potrebno zameniti mrežni osigurač na kontrolnoj tabli, mora se koristiti osigurač 3,15A brzi.

Za opšte napajanje aparata sa električne mreže, ne dozvoljava se korišćenje adaptera, višestrukih utičnica i produžnih kablova.

Važno: ako se koristi kaskadni regulator obavezno se moraju omogućiti sve odvojene linije kao što nalažu važeći zakonski propisi za elektroinstalacije. Sve cevi kotla se nikada ne smeju koristiti kao uzemljenje za elektronski ili telefonski uređaj. Zato se uverite da do toga nije došlo pre nego što obavite električno povezivanje kotla.

• **Instalacija sa uređajem koji radi na direktnu smanjenu temperaturu.** Kotao može direktno napajati uređaj na nisku temperaturu na način da ograniči parametar "P02" koji definiše polaznu temperaturu generatora. U toj je situaciji potrebno serijski postaviti na napajanje kotla, sigurnosnu napravu koja je sastoji od termostata sa graničnom temperaturom od 55 °C. Termostat se mora postaviti na polaznu cev uređaja na udaljenost od više od 2 metra u odnosu na kotao.



1.10 KOMANDE ZA REGULACIJU TEMPERATURE (OPCIJA).

Kotao je pripremljen za postavljanje kaskadnog i zonskog regulatora, zonskog upravljača i spoljašnje sonde.

Ove su komponente dostupne kao kompleti odvojeno od kotla i prilažu se na zahtev.

Pažljivo pročitajte uputstva za montažu i upotrebu sadržane u kompletu sa opremom.

- Kaskadni i zonski regulator (Sl. 1-5) se povezuje na kotao uz pomoć dve žice i napaja se na 230 V i omogućuje:
 - da se upravlja hidrauličnim krugom sa 2 zone za mešanje (ventil za mešanje); 1 direktnom zonom; 1 Jedinicom za ključanje i odgovarajućim cirkulatorima;
 - automatsku dijagnozu što omogućuje prikazivanje na displeju eventualnih anomalija u radu kotla;
 - se podese dve vrednosti temperature : jedna za dan (temperatura komfor) i jedna za noć (snižena temperatura);
 - se upravlja temperaturom sanitarne vode (u kombinaciji sa Jedinicom za ključanje);
 - se upravlja polaznom temperaturom kotla zavisno do spoljašnje temperature;
 - se izabere način rada koji želite između različitih mogućih alternativa za svaki pojedinačni hidraulični krug;
 - trajni rad na temperaturi komfor;
 - trajni rad pri sniženoj temperaturi;
 - trajni rad pri temperaturi protiv zamrzavanja koja se može regulisati.

- Zonski upravljač (Sl. 1-6). Komandna ploča zonskog upravljača daje mogućnost korisniku da, osim funkcija ilustrovanih u prethodnom tekstu, ima na dohvat ruke i pod kontrolom, sve važne informacije koje se tiču rada aparata i toplotnog sistema sa mogućnošću da jednostavno menja prethodno podešene parametre bez potrebe odlaska do mesta gde je instaliran kaskadni i zonski regulator. Klimatski termostat ugrađen u zonskom upravljaču omogućuje prilagođavanje polazne temperature uređaja u odnosu na stvarne potrebe prostora za grejanje na način da se postigne željena temperatura prostora i to veoma precizno čime će se evidentno uštedeti na troškovima. Sem toga omogućuje prikazivanje sobne temperature i one efektivne napolju (ako postoji spoljašnja sonda). Zonski upravljač napaja direktno kaskadni termoregulator putem 2 žice.

Električno povezivanje kaskadnog i zonskog regulatora ili termostata On/Off (Opciono). Eventualni termostat ili prostorni termostat On/Off se mora povezati na kleme "E" i "F" eliminišući skakač X40 (Sl. 1-4). Uverite se da je kontakt termostata On/Off "čistog" tipa znači da ne zavisi od napona mreže, u suprotnom slučaju bi se oštetila elektronska kartica za prilagođavanje. Eventualni kaskadni i zonski upravljač se mora povezati klemama 37 i 38 na kleme "M" i "O" na priključnu ploču kotla na način da se poštuje polaritet i eliminiše skakač X40, (Sl. 1-4) *povezivanje na pogrešni polaritet, iako ne oštećuje regulator, sprečava njegov rad.*

1.11 SPOLJNA TEMPERATURNA SONDA.

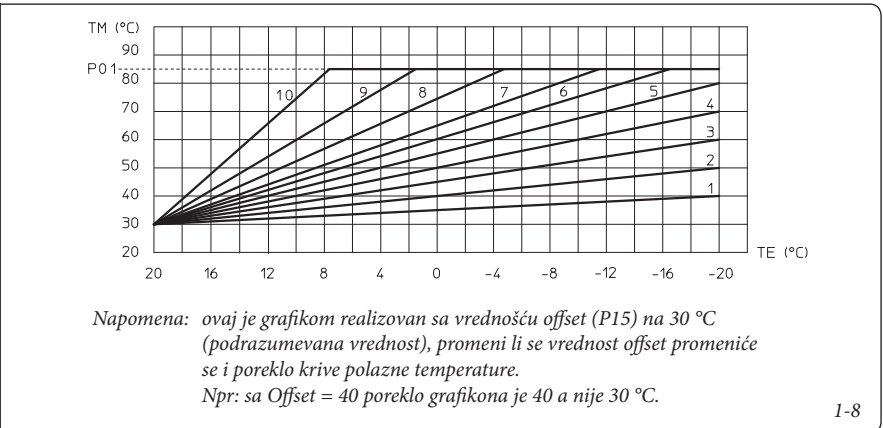
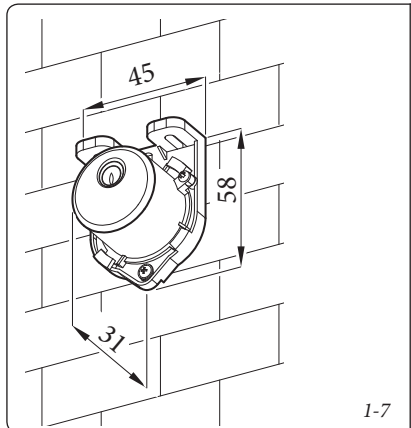
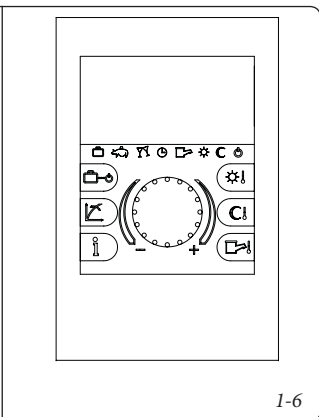
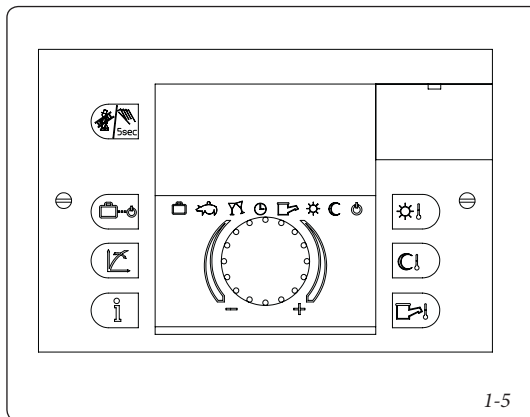
Kotao je pripremljen za postavljanje spoljne sonde (sl. 1-7) koja se isporučuje kao opcioni komplet. Prilikom postavljanja spoljne sonde, pogledajte odgovarajući listić sa uputstvima.

Sonda se povezuje direktno na električne instalacije kotla i omogućava automatsko smanjenje maksimalne izlazne temperature u trenutku povećanja spoljašnje temperature a sve to da bi se omogućilo prilagođavanje toplote koja se daje sistemu u odnosu na promenu spoljne temperature.

Spoljna sonda se mora povezati na kleme G i J na priključnoj ploči kotla (Sl. 1-4).

Pod podrazumevanim vrednostima, spoljna sonda nije osposobljena, morate podesiti parametre "P14" i "P14" da bi ona mogla pravilno raditi. Povezanost između polazne temperature uređaja i spoljne temperature određuje kriva predstavljena u dijagramu (parametar "P14") i podešavanje offseta (parametar "P15") (Sl. 1-8).

NAPOMENA: u slučaju povezivanja spoljne sonde na kaskadni regulator parametar "P14" kotao se mora podesiti na "0" i upravljanje spoljnom sondom će obavljati kaskadni regulator.



1.12 SISTEMI DIMOVODA FIRME IMMERGAS.

Immergas prilaže, odvojeno od kotla, različita rešenja za instalaciju terminala za usis i odvod dima bez kojih kotao ne može funkcionisati.

Kotao se mora instalirati samo na originalni vidljivi uređaj za usis vazduha i odvod dima firme Immergas koji se može pregledati "Zelene Serije", na način predviđen propisima na snazi.

Cevi od plastičnog se materijala ne smeju instalirati napolju, u dužini većoj od 40 cm bez prikladne zaštite od UV zračenja i drugih atmosferskih uticaja.

Ti se dimovodi mogu prepoznati preko identifikacione oznake i natpisa u kojem se navodi: "samo za kondenzacijske kotlove".

• Konfiguracija tipa B sa otvorenom komorom i prinudnim vučenjem. Kotao izlazi iz fabrike u konfiguraciji tipa "B₂₃".

Do usisa vazduha dolazi direktno iz prostora u kojem je instaliran kotao preko odgovarajućih otvora na poledini kotla a odvod dima u pojedinačni kamin ili direktno napolje. Kotao u ovoj konfiguraciji je klasifikovan kao tip B₂₃ (u skladu sa propisima EN 297 te pratećim propisima).

U ovoj konfiguraciji:

- usis vazduha se obavlja direktno iz prostora u kojem je instaliran aparat ;
- odvod dima se mora povezati na sopstveni pojedinačni kamin ili provesti direktno vani;
- kotlovi sa zatvorenom komorom za sagorevanje tipa B se ne smeju instalirati u prostorijama namenjenim za komercijalne, zanatske ili industrijske aktivnosti tokom kojih se koriste proizvodi koji proizvode paru ili isparljive supstance (na primer kisela isparenja, lepkovi, farbe i boje, rastvarači, goriva, itd.) i prašinu (na primer prašina koja nastaje pri obradi drveta, prašina od uglja, cementa, itd.) koji mogu da oštete kotao i ugroze njegov pravilan rad.

• Konfiguracija tipa C sa zatvorenom komorom i prinudnim vučenjem. Kotao izlazi iz fabrike u konfiguraciji tipa "B₂₃", da biste promenili konfiguraciju u tip "C" (zatvorena komora i prinudno vučenje), morate ukloniti adapter Ø 80, poravnač i zaptivač koji se nalazi na poklopcu kotla i instalirati prikladni dimovod/ dimnjak.

• Sklapanje produžnih cevi i koncentričnih kolena. Da biste instalirali eventualne produžne cevi koje se sklapaju sa drugim elementima dimovoda, postupite na sledeći način: Ubacite koncentričnu cev ili koleno sa muškom stranom (glatkom) u žensku stranu (sa zaptivačima u obliku usne) elementa kojeg ste prethodno instalirali sve do kraja, na taj će se način postići pravilna zaptivenost i spajanje elemenata.

Pažnja: kada je potrebno skratiti terminal za odvod i/ili koncentričnu produžnu cev, uzmite u obzir da unutrašnja cev mora uvek viriti za 5 mm u odnosu na spoljašnju cev.

• **NAPOMENA:** iz bezbednosnih motiva preporučujemo vam da ne začepjavate niti privremeno, terminal za usis/odvod iz kotla.

• **NAPOMENA:** tokom instalacije horizontalnih cevi morate održavati minimalni nagib cevi od 3% prema kotlu i instalirati svako 3 metra objumicu sa zaglavicom.

• **Maksimalne dimenzije.** Svaka pojedinačna komponenta ima otpornost koja odgovara dužini izraženom u metrima cevi istog prečnika (pogl. 1.13). U slučaju instalacije u kojoj će se morati koristiti različite vrste komponenta oduzmite od maksimalne dozvoljene dužine kompleta ekvivalentnu dužinu dodate komponente.

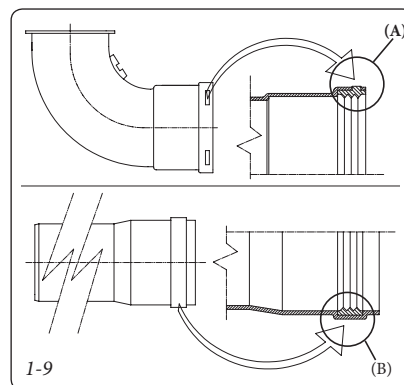
Primer: ako bude potrebno dodajte koleno od 90° koncentričnom sistemu Ø 125 morate oduzeti 1,9 m od maksimalne dozvoljene dužine.

• **Postavljanje zaptivača (crne boje) za dimovode "zelene serije".** Pazite da postavite pravi zaptivač (za koleno ili produžetke) (Sl. 1-9):

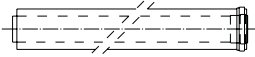
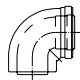

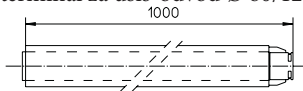
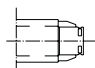
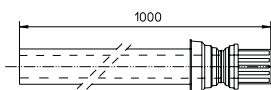
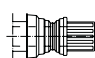
- zaptivač (A) sa užlelima, koji će se koristiti za zavoje;

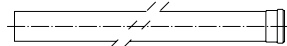
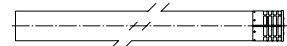

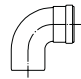

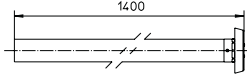
- zaptivač (B) bez užleba, koji će se koristiti za produžetke.

NAPOMENA: u slučaju da podmazivanje komponenta (koje je već obavio proizvođač) ne bude dovoljno, uklonite suvom krpom ostatak maziva a da bi olakšali spajanje pospite delove puderom isporučenim u kompletu.



1.13 TABELE FAKTORA EKVIVALENTNIH DUŽINA.

TIP CEVI	Ekvivalentna dužina koncentrične cevi izražena u metrima Ø 80/125
Koncentrična cev Ø 80/125 m 1 	m 1,0
Koncentrično koleno 90° Ø 80/125 	m 1,9
Koncentrično koleno 45° Ø 80/125 	m 1,4
Koncentrični horizontalni terminal za usis-odvod Ø 80/125 	m 5,5
Horizontalni koncentrični terminal za usis-odvod Ø 80/125 	m 4,7
Terminal u kompletu sa vertikalnim koncentričnim usisom-odvodom Ø 80/125 	m 3,4
Vertikalni koncentrični terminal za usis-odvod Ø 80/125 	m 2,7

TIP CEVI	Ekvivalentna dužina izražena u m cevi Ø 80
Cev Ø 80 m 1 	Odvod m 1,0
Terminal u kompletu sa odvodom Ø 80 m 1 	Odvod m 2,6
Terminal za odvod Ø 80 	Odvod m 1,6
Koleno 90° Ø 80 	Odvod m 2,1
Koleno 45° Ø 80 	Odvod m 1,3
Terminal u kompletu sa odvodom Ø 80 	Odvod m 3

INSTALATER

KORISNIK

SERVISER

1.14 INSTALACIJA HORIZONTALNIH KONCENTRIČNIH KOMPLETA.

Konfiguracija tipa C sa zatvorenom komorom i prinudnim vučenjem.

Instalacija ovog terminala mora odgovarati odredbama svih zakona i propisa na snazi koji bi u nekim slučajevima mogli dozvoliti odvod na zid za kondenzacijske kotlove sa niskim NOx.

Postavljanje terminala (zavisno od udaljenosti od otvora, građevina sa kojima se suočava, gaznim površinama, itd.) se mora uvek obaviti u skladu sa onim što predviđaju tehnički propisi na snazi kao takođe i pravila dobre tehnike (npr.: EN 15287) za generatore maksimalnog pojedinačnog nominalnog toplotnog kapaciteta ne većeg od 35 kW (npr.: Victrix Pro 35 I I u pojedinačnoj instalaciji) i takođe za generatore maksimalnog nominalnog toplotnog kapaciteta većeg od 35 kW.

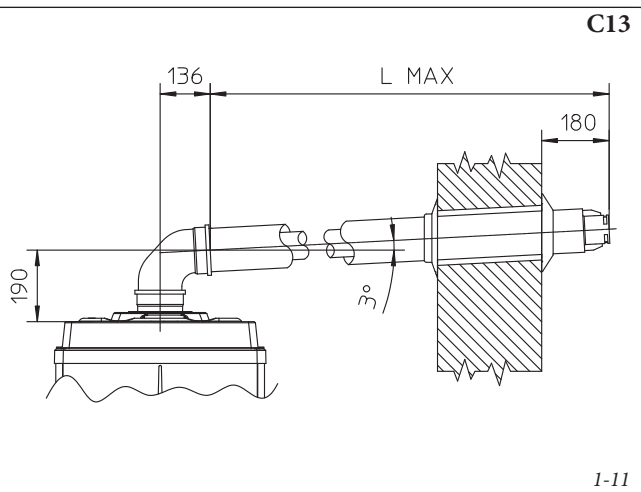
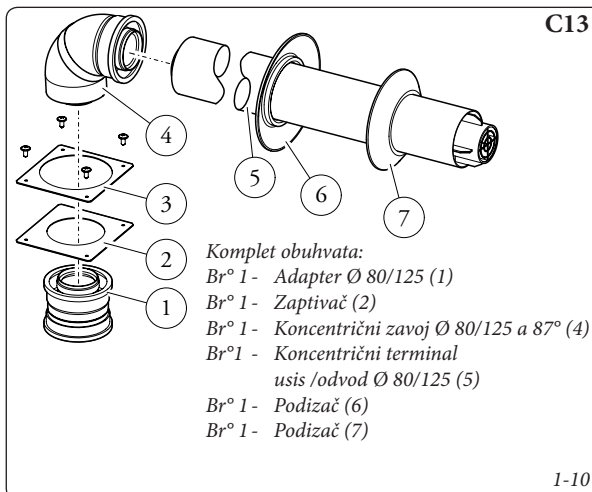
Ovaj terminal omogućuje usis vazduha i odvod dima direktno izvan građevine. Horizontalni komplet se može instalirati sa zadnjim, bočnim desnim i bočnim levim izlazom. Kada je reč o prednjoj instalaciji, morate koristiti koncentrično koleno na sklapanje na način da se garantuje korisni prostor za obavljanje proba propisanih zakonom pri prvom puštanju u rad.

- Spoljašnja rešetka. Terminal za usis/odvod, ako se pravilno instalira, na spoljašnjoj strani građevina ima prijatan izgled. Uverite se da spoljni silikonski tampon dobro zatvara sve do kraja na spoljašnjem zidu.

Horizontalni komplet za usis - odvod Ø80/125.

Montaža kompleta (Sl. 1-10): instalirajte adapter Ø 80/125 (1) na centralni otvor kotla sve do kraja. Neka zaptivač (2) klizi duž adaptera (1) sve do odgovarajućeg užleba, tada ga pričvrstite na poklopac limenom pločicom (3) koju ste prethodno uklonili. Ubacite koleno (4) muškom stranom (glatkom) sve do kraja na adapter (1). Ubacite koncentrični terminal Ø 80/125 (5) sa muškom stranom (glatkom) u žensku stranu adaptera (4) (sa zaptivačima u obliku usne) sve do kraja i uverite se da ste već ubacili odgovarajući unutrašnji i spoljašnji podizač, na ovaj način ćete omogućiti nepropusnost i spajanje elemenata od kojih se sastoji ovaj komplet.

- Maksimalna dužina (L MAX) (Sl. 1-11). Komplet se u ovoj konfiguraciji može produžiti sve do maks. 8,0 m za Victrix Pro 35 I I i 14,5 m za Victrix Pro 55 I I, uključujući i rešetkasti terminal kao i koncentrično koleno na izlazu iz kotla.



1.15 INSTALACIJA VERTIKALNIH KONCENTRIČNIH KOMPLETA.

Konfiguracija tipa C sa zatvorenom komorom i prinudnim vučenjem.

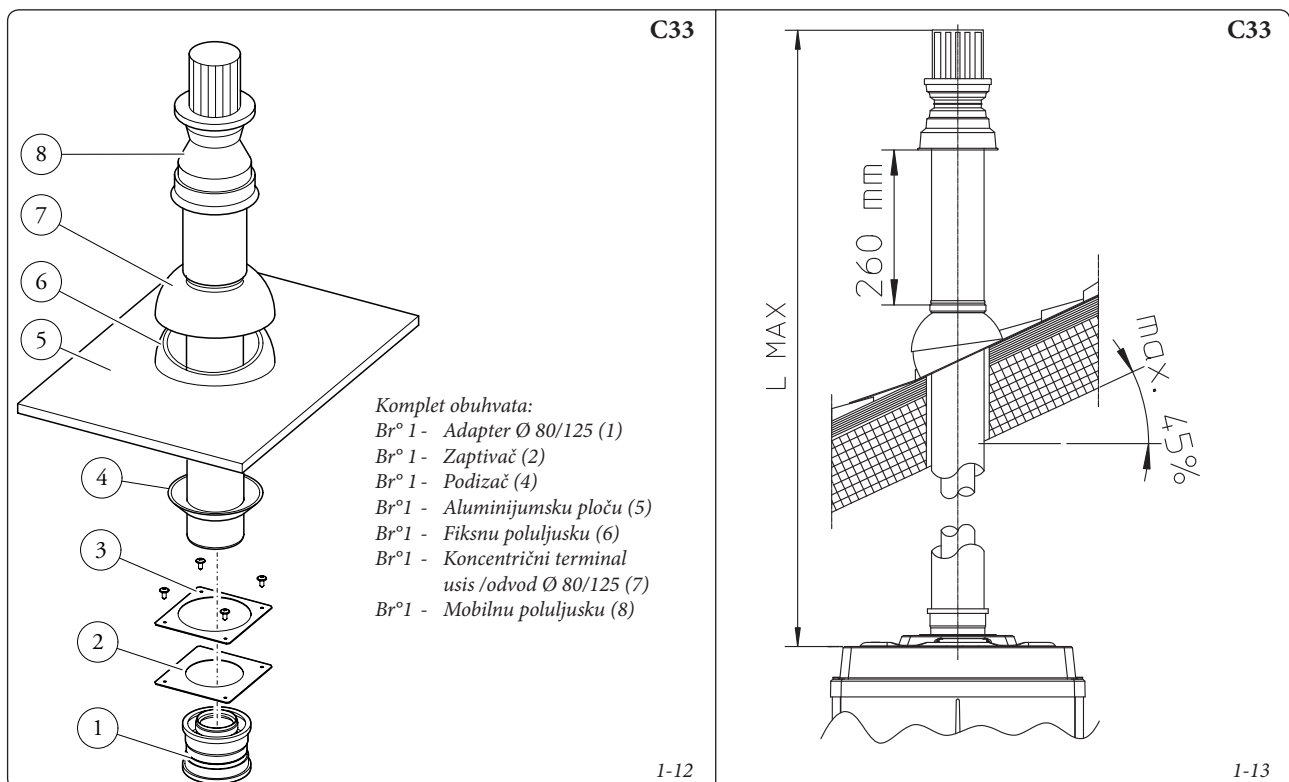
Vertikalni koncentrični komplet za usis i odvod. Ovaj terminal omogućuje usis vazduha i odvod dima direktno izvan građevine u vertikalnom smeru.

NAPOMENA: vertikalni komplet sa aluminijumskom pločom omogućuje instalaciju na terasama i na krovovima sa maksimalnim nagibom od 45% (oko 25°) a visina između kape terminala i poluljuske (260 mm) se mora uvek poštovati.

Vertikalni komplet sa aluminijumskom pločom Ø 80/125.

Montaža kompleta (Sl. 1-13): Instalirajte adapter Ø 80/125 (1) na centralni otvor kotla sve do kraja. Neka zaptivač (2) klizi duž adaptera (1) sve do odgovarajućeg užleba, tada ga pričvrstite na poklopac limenom pločicom (3) koju ste prethodno uklonili. Instalacija lažne aluminijumske pločice: zamenite ploču aluminijumskim limom (5) i oblikujte ga na način da u njega utiče kišnica. Postavite na ploču od aluminijuma fiksnu poluljusku (6) i umetnite terminal za usis-odvod (7). Sklopite koncentrični terminal Ø 80/125 sa muškom stranom (6) (glatkom) u žensku stranu adaptera (1) (sa zaptivačima u obliku usne) sve do kraja, uverite se da ste već umetnuli odgovarajući unutrašnji i spoljašnji podizač (4), na taj ćete način postići zaptivenost i spajanje elemenata od kojih se sastoji komplet.

- Maksimalna dužina (L MAX) (Sl. 1-13). Komplet se u ovoj konfiguraciji može produžiti sve do maks. 11,5 m za Victrix Pro 35 1 I i 18,0 m za Victrix Pro 55 1 I, uključujući i terminal.



1.16 INSTALACIJA VERTIKALNIH TERMINALA Ø 80.

Konfiguracija tipa B sa otvorenom komorom i prinudnim vučenjem.

Vertikalni komplet Ø 80 (plastični materijal za unutrašnje prostore).

Montaža kompleta (Sl. 1-14): instalirajte terminal Ø 80 (2) na centralni otvor kotla sve do kraja i uverite se da ste već postavili podizač (1), na taj ćete način postići zaptivenost i spajanje elemenata od kojih se sastoji komplet.

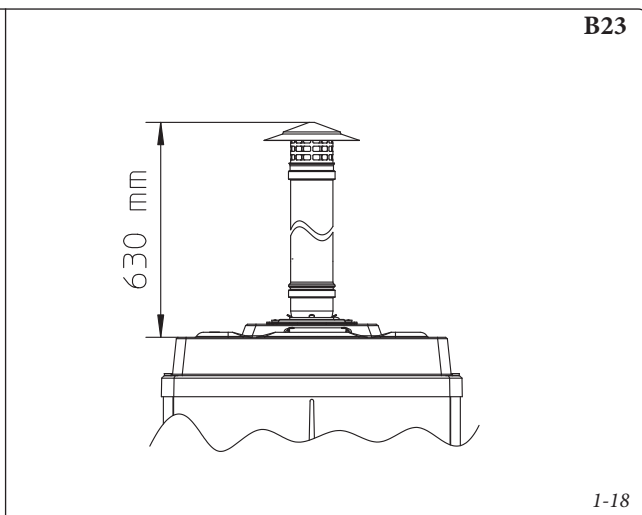
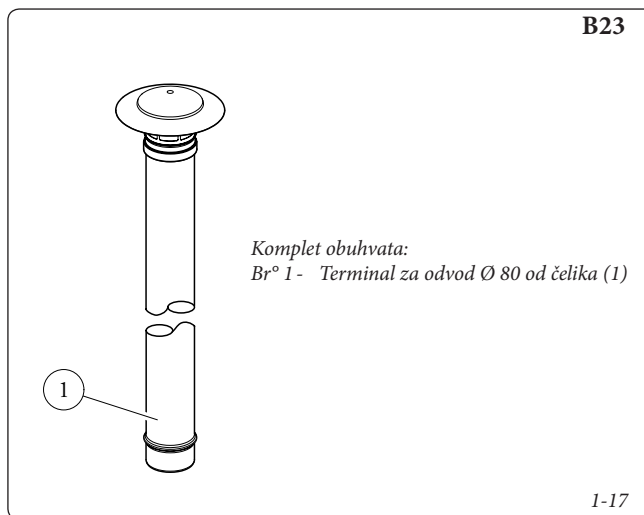
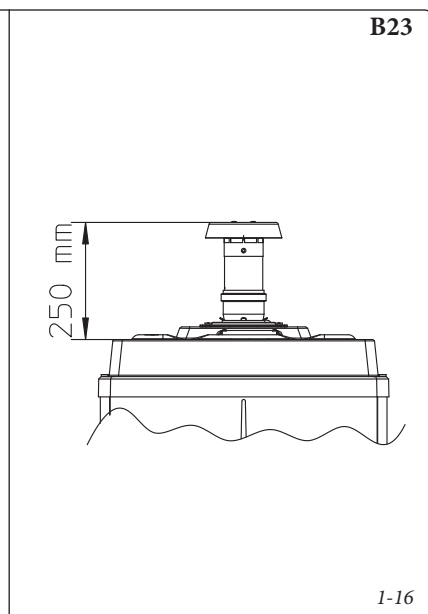
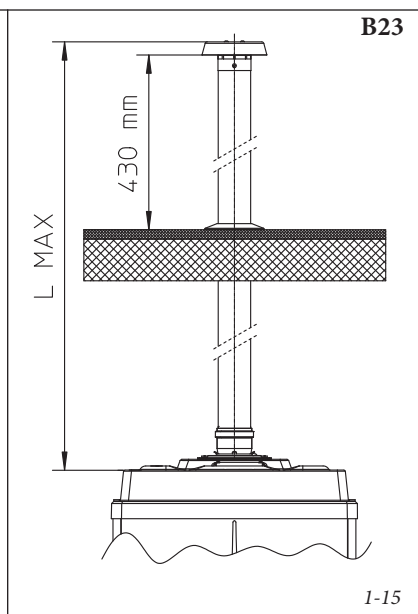
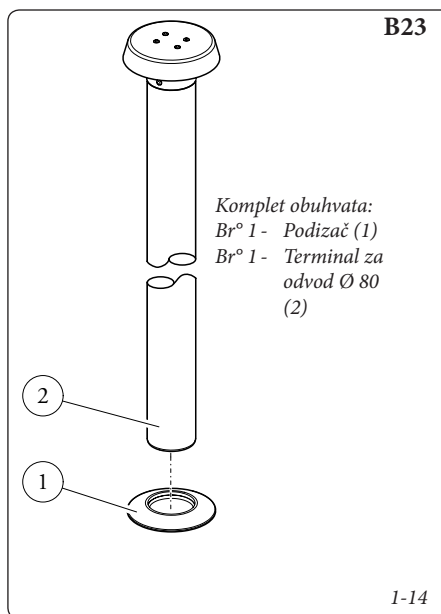
- Maksimalna dužina (L MAX) (Sl. 1-15). Komplet se u ovoj konfiguraciji može produžiti sve do maks. 24,0 m za Victrix Pro 35 1 I i 30,0 m za Victrix Pro 55 1 I, uključujući i terminal.

Koristite li vertikalni terminal Ø 80 za direktan odvod produkata sagorevanja, morate skratiti terminal (vidi visine sl. 1-16), i u tom slučaju se mora postaviti podizač (1) za zaptivenost koji se mora postaviti sve do kraja na poklopac kotla.

Vertikalni komplet Ø 80 (od čelika za spoljne prostore).

Montaža kompleta (Sl. 1-17): instalirajte terminal Ø 80 (1) na centralni otvor kotla sve do kraja, na taj ćete način postići zaptivenost i spajanje elemenata od kojih se sastoji komplet.

Čelični terminal Ø 80 omogućuje da se kotao instalira napolju i obavi direktan odvod, terminal se ne sme skratiti a nakon instalacije će imati dimenzije od 630 mm (Sl. 1-18).



1.17 INSTALACIJA HORIZONTALNIH TERMINALA Ø 80.

Konfiguracija tipa B sa otvorenom komorom i prinudnim vučenjem.

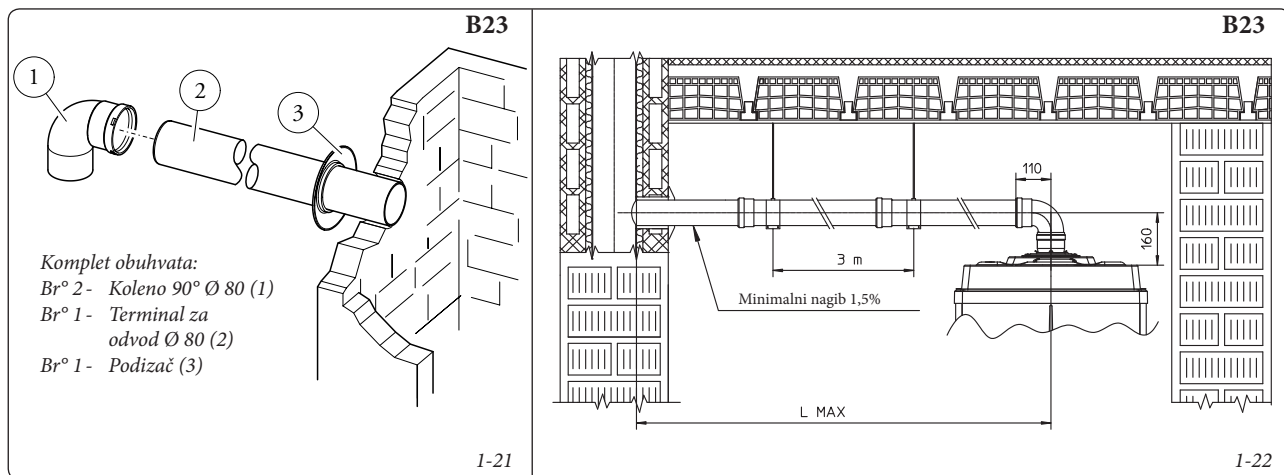
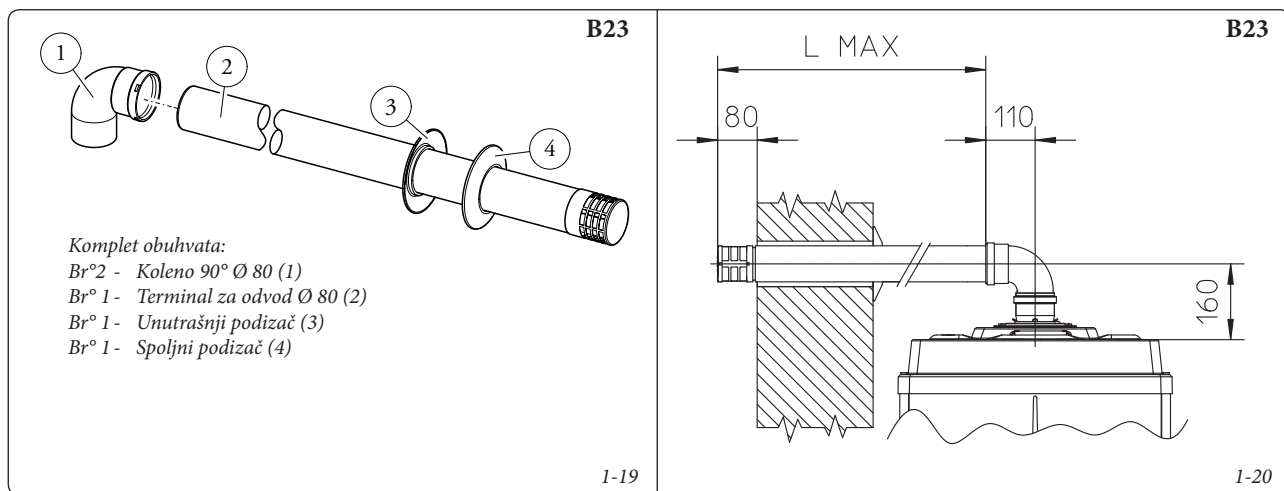
Horizontalni komplet Ø 80 sa odvodom na zid.

Montaža kompleta (Sl. 1-19): instalirajte koleno Ø 80 (1) muškom stranom (glatkom) na centralni otvor kotla sve do kraja. Ubacite cev za odvod (2) sa muške strane (glatke) u žensku stranu kolena (1) sve do kraja, uverite se da ste ubacili odgovarajući unutrašnji (3) i spoljni (4) podizač, na taj ćete način postići zaptivenost i spajanje elemenata od kojih se sastoji ovaj komplet.

Horizontalni komplet Ø 80 sa odvodom u dimnjak.

Montaža kompleta (Sl. 1-21): instalirajte koleno Ø 80 (1) muškom stranom (glatkom) na centralni otvor kotla sve do kraja. Ubacite cev za odvod (2) sa muške strane (glatke) u žensku stranu kolena (1) sve do kraja, uverite se da ste ubacili odgovarajući unutrašnji podizač (3), na taj ćete način postići zaptivenost i spajanje elemenata od kojih se sastoji ovaj komplet.

- Maksimalna dužina (L MAX) (Sl. 1-20 i 22). Komplet se u ovoj konfiguraciji može produžiti sve do maks. 24,0 m za Victrix Pro 35 I I i 30,0 m za Victrix Pro 55 I I, uključujući i terminal.



1.18 POVEZIVANJE CEVIMA KAMINA ILI TEHNIČKIH OTVORA.

Povezivanje cevima je operacija kojom se uz pomoć prikladnih cevi realizuje sistem za izbacivanje produkata sagorevanja aparata na gas a sastoji se od kombinacije cevi i kamina, dimnjaka ili već postojećeg tehničkog otvora ili onog novoizgrađenog (čak i na novim građevinama). Za ovo možete koristiti cevi za koje je izjavljeno da su prikladne u tu svrhu od strane proizvođača na način da sledite način (instalacije i korišćenja) koje navodi sam proizvođač i zahteve standarda.

Sistem povezivanja cevima firme Immergas Ø 80. Fleksibilni sistem cevi Ø 80 "Zelene Serije" se mora koristiti samo sa kondenzacijskim kotlovima firme Immergas.

U svakom slučaju, operacije postavljanje cevi moraju poštovati propise sadržane u propisima i tehničkim zakonima na snazi; naročito se na kraju radova i na kraju radova postavljanja sistema cevi mora popuniti izjava o prikladnosti. Sem toga, morate se pridržavati indikacija navedenih u projektu ili tehničkom izveštaju, u slučajevima predviđenim propisima i tehničkim zakonima na snazi. Sistemi ili komponente sistema imaju tehničke karakteristike u skladu sa propisima na snazi pod uslovom da:

- se koriste u osrednjim atmosferskim i klimatskim uslovima koje određuje propis na snazi (naročito propisi u pogledu; nepostojanja dima, prašine ili gasa koji menjaju normalne hemijske ili termofizičke uslove; i da je temperatura u okvirima standardnih dnevnih varijacija, itd.);
- se instalacija i održavanje obavljaju u skladu sa indikacijama koje prilaže proizvođač i u skladu sa odredbama propisa na snazi;
- maksimalna dužina vertikalnog dela fleksibilne cevi Ø 80 je jednaka 24,0 m za Victrix Pro 35 I I i 30,0 m za Victrix Pro 55 I I. Ta dužina se postiže uzimajući u obzir kompletan terminal za odvod, 1m odvodne cevi Ø 80, dva kolena 90° Ø 80 na izlazu iz kotla koje se spajaju na sistem cevi i dve promene smeru fleksibilne cevi unutar kamina/tehničkog otvora.

1.19 ODVOD DIMA KASKADNIH KOTLOVA.

Instalirani kaskadni kotlovi koji se sastoje od 2 do 5 generatora se mogu spojiti u jednu jedinu cev za odvod dima koja vodi u dimnjak.

Firma Immergas isporučuje odvojeno prikladan i originalan sistem za odvod dima.

1.20 PUNJENJE UREĐAJA.

Nakon što povežete kotao, pređite na punjenje uređaja. Punjenje se mora obavljati polako na način da se mehurići vazduha koji se nalaze u vodi oslobode i izađu kroz oduške kotla i uređaja za grejanje.

Kotao ima ugrađena dva automatska ventila za odušku postavljena na cirkulatoru i na kondenzacijskom modulu. Proverite da je kapica olabavljena. Otvorite ventile za odušku radijatora. Ventili za odušku radijatora se moraju zatvoriti kada iz njih bude izlazila samo voda.

Upozorenje: tokom ovih zahvata na intervale pokrenite pumpu za cirkulisanje koristeći glavni prekidač na kontrolnoj tabli. *Izbacite vazduh iz pumpe odvrtnjem prednjeg čepa dok motor radi.* Stegnite čep posle operacije.

Pažnja: ovaj kotao **nije** opremljen ekspanzionim sudom na uređaju. Obavezno instalirajte zatvoreni ekspanzioni sud da biste garantovali pravilan rad kotla. Ekspanzioni sud mora biti u skladu sa evropskim standardom na snazi. Dimenzije ekspanzionog suda zavise od podataka koji se odnose na uređaj za grejanje, instalirajte sud čiji kapacitet odgovara rekvizitima koje zahtevaju propisi na snazi (zbirka "R").

1.21 PUNJENJE SIFONA ZA SAKUPLJANJE KONDENZACIJE.

Prilikom prvog uključivanja kotla može se desiti da iz odvoda za kondenzaciju izađu produkti sagorevanja, uverite se nakon rada od nekoliko minuta da iz odvoda za kondenzaciju više ne bude izlazio kondenzacijski dim. Tako nešto znači da će se sifon napuniti do pravilne visine kondenzacije na način da ne dozvoljava prolaz dima.

1.22 PUŠTANJE U RAD UREĐAJA NA GAS.

Što se tiče puštanja uređaja u rad morate pogledati tehničke propise na snazi. On deli uređaje i znači operacije puštanja u rad u tri kategorije: novi uređaji, modifikovani uređaji, ponovo aktivirani uređaji.

Naročito kada je reč o novorealizovanim uređajima na gas, potrebno je:

- otvoriti prozore i vrata;
- izbegavati stvaranje varnica i otvorenog plamena;
- obaviti pražnjenje vazduha iz cevi;
- proverite zaptivenost unutrašnjeg uređaja u skladu sa indikacijama koje prilaže tehnički propisi na snazi (za "probu zaptivenosti" uređaja službenih pojedinačnim generatorima ili onim kaskadnim nominalnog toplinskog kapaciteta većeg od 35 kW, pogledajte lokalne propise na snazi).

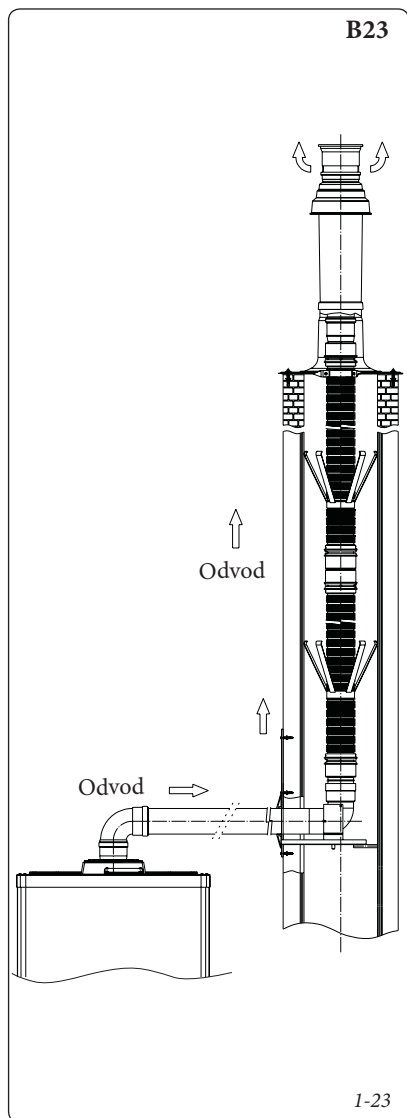
1.23 PUŠTANJE U RAD KOTLA (UKLJUČIVANJE).

Da bi se mogla izdati Izjava o Prikladnosti koju predviđaju zakoni na snazi morate se pridržavati sledećih pravila prilikom puštanja u rad kotla (operacije navedene u nastavku mora obavljati isključivo kvalifikovano i stručno osoblje i u prisustvu samo ljudi zaduženih za radove):

- proveriti zaptivenost sistema u skladu sa indikacijama priloženim važećim standardima. Sve do pritiska od 40 mbara se može koristiti metoda probe predviđena tehničkim propisima na snazi za uređaje koji koriste pojedinačni aparat (ili kaskadne aparate) nominalnog toplinskog kapaciteta većeg od 35 kW. Za veće pritiske, morate konsultovati zakone na snazi i/ili ostale metode isprobane efikasnosti;
- uverite se da se korišćeni gas podudara sa onim za koji je kotao pripremljen;
- uverite se da nema spoljnih uzroka koji bi mogli dovesti do nakupljanje goriva;
- uključite kotao i uverite se u pravilno uključenje;
- uverite se da je broj obrtaja ventilatora onaj naveden u knjižici (Pogl. 3.17);
- proverite intervenciju bezbednosnih uređaja u slučaju da nema gasa i odgovarajuće vreme intervencije;
- uverite se u intervenciju opšteg prekidača koji se nalazi na početnom delu kotla i na samom kotlu;
- proverite da koncentrični terminal za usis/ odvod (ako ga ima) nije začepljen.

Ako samo i jedna kontrola od ovih bude negativna, kotao se ne sme puštati u rad.

NAPOMENA: početnu kontrolu kotla mora obaviti osposobljena firma. Konvencionalna garancija kotla polazi od datuma provere istog. Potvrda o proveri i garancija se izdaju korisniku.



1.24 PUMPA ZA CIRKULACIJU.

Kotlovi serije "Vicrtix Pro 1 I" se prilažu sa ugrađenom pumpom za cirkulaciju i električnim regulatorom brzine u tri pozicije. Kada je pumpa u prvoj brzini, kotao ne radi pravilno. Da bi kotao mogao optimalno raditi, savetuje se na novim uređajima (jednocevnim i modul) koristiti pumpu za cirkulaciju na maksimalnoj brzini. Pumpa je već opremljena kondenzatorom.

Eventualna deblokada pumpe. Ako se nakon dužeg perioda neaktivnosti pumpa blokira, morate odvit prednji čep i okrenuti odvijaćem osovinu motora. Pažljivo obavite ovu operaciju da ne bi došlo do oštećenja iste.

1.25 DODATNI KOMPLETI DOSTUPNI NA ZAHTEV.

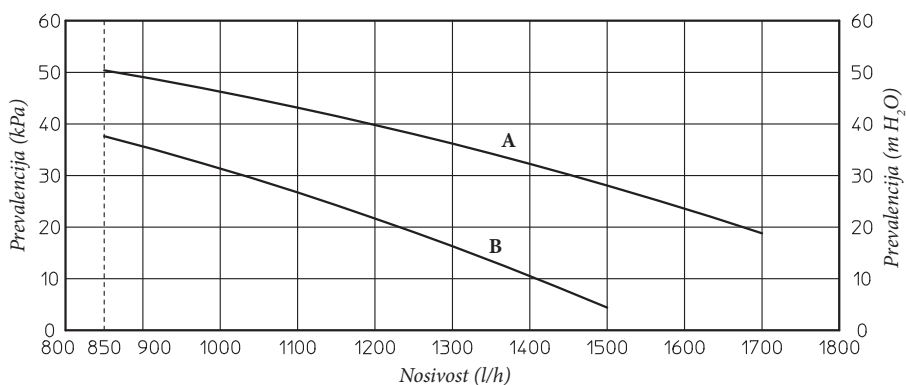
- Komplet kaskadnog i zonskog regulatora.
- Komplet za pričvršćivanje regulatora na zid.
- Komplet zonskog upravljača.
- Komplet prostornog modulacijskog termostata.
- Komplet spoljne sonde.
- Komplet polazne sonde uređaja.
- Komplet sanitarne sonde za spoljni uređaj za ključanje.
- Komplet protiv zamrzavanja sa izdržljivošću do -15 °C.
- Komplet za bezbednost pojedinačnog kotla.
- Komplet za bezbednost kaskadnih kotlova.
- Komplet trokrakog ventila za kombinaciju sa Spoljnom jedinicom za ključanje.

- Komplet hidraulični osigurač pojedinačnog kotla.
- Komplet hidrauličnih kolektora za povezivanje sa dva kaskadna kotla.
- Komplet dodatnog hidrauličnog kolektora kaskadnog kotla.
- Komplet kolektora za odvod dima sa zaklopima i dva kaskadna kotla.
- Komplet kolektora za odvod dima sa zaklopima i jednim kaskadnim kotlom.
- Horizontalni koncentrični komplet Ø80/125.
- Vertikalni koncentrični komplet Ø80/125.
- Horizontalni komplet Ø80 sa odvodom u dimnjak.
- Komplet horizontalnog terminala Ø80 sa odvodom na zid.
- Komplet vertikalnog terminala Ø80.

Gore navedeni kompleti se prilažu zajedno sa listom sa uputstvima o njihovoj montaži i korišćenju.

Raspoloživa prevalencija uređaja.

Vicrtix Pro 35 - 55 l I



Objašnjenja:

A = Raspoloživa prevalencija uređaja na maksimalnoj brzini

B = Raspoloživa prevalencija uređaja na drugoj brzini

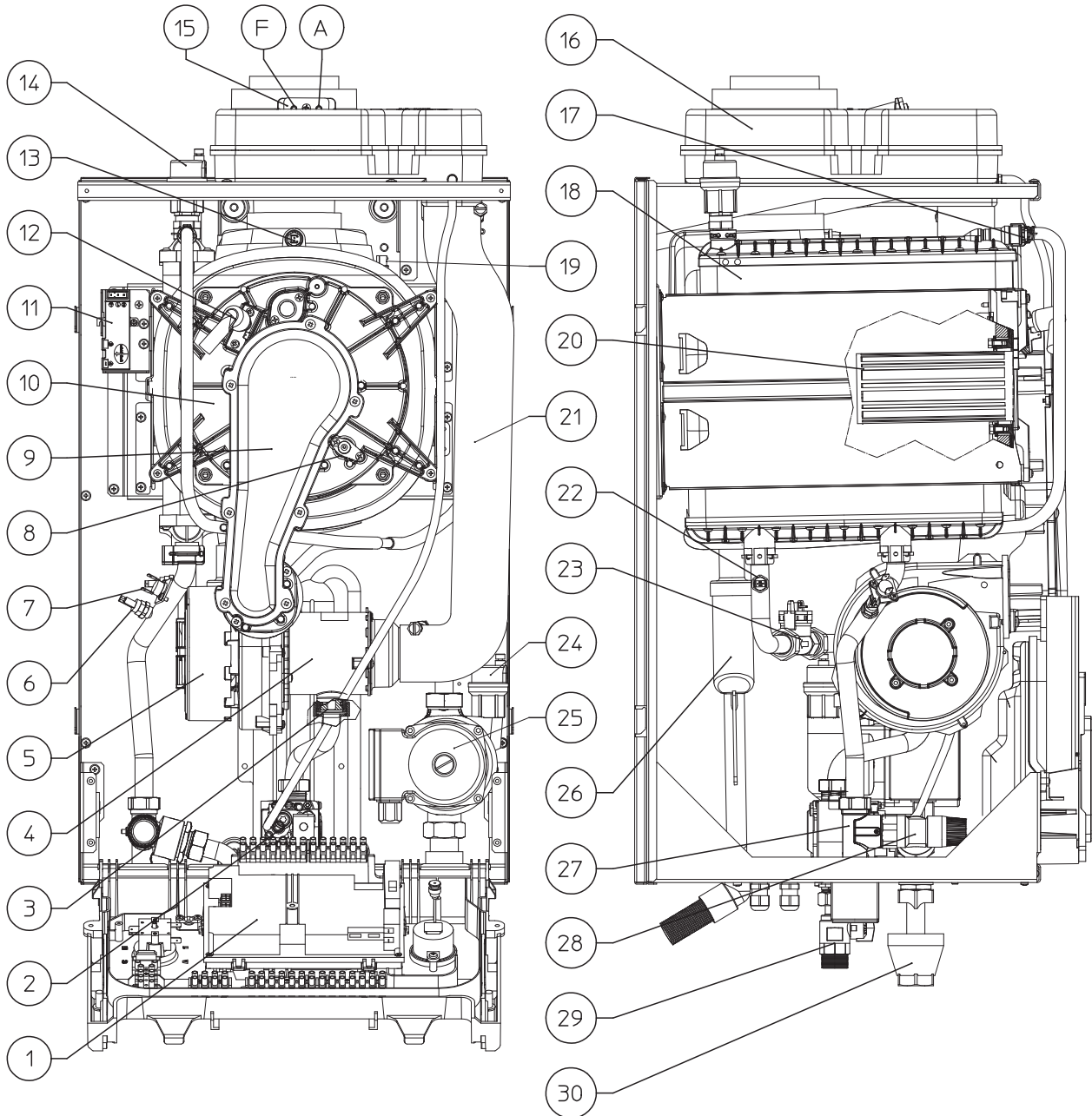
1-24

1.26 DELOVI KOTLA.

INSTALATER

KORISNIK

SERVISER



Objašnjenja:

- 1 - Elektronska kartica
- 2 - Ventil za gas
- 3 - Gasna mlaznica
- 4 - Naglavak sa sedištem za venturi
- 5 - Ventilator za vazduh
- 6 - Sonda NTC za podešavanje polaznog dela uređaja
- 7 - Bezbednosni termostat za previsoku temperaturu
- 8 - Svećica za detekciju
- 9 - Poklopac kolektora
- 10 - Poklopac kondenzacijskog modula
- 11 - Upaljač
- 12 - Svećica za uključivanje
- 13 - Sonda za dim
- 14 - Ventil za odušku kondenzacijskog modula
- 15 - Bunarčići za uzimanje (vazduha A) - (dima F)

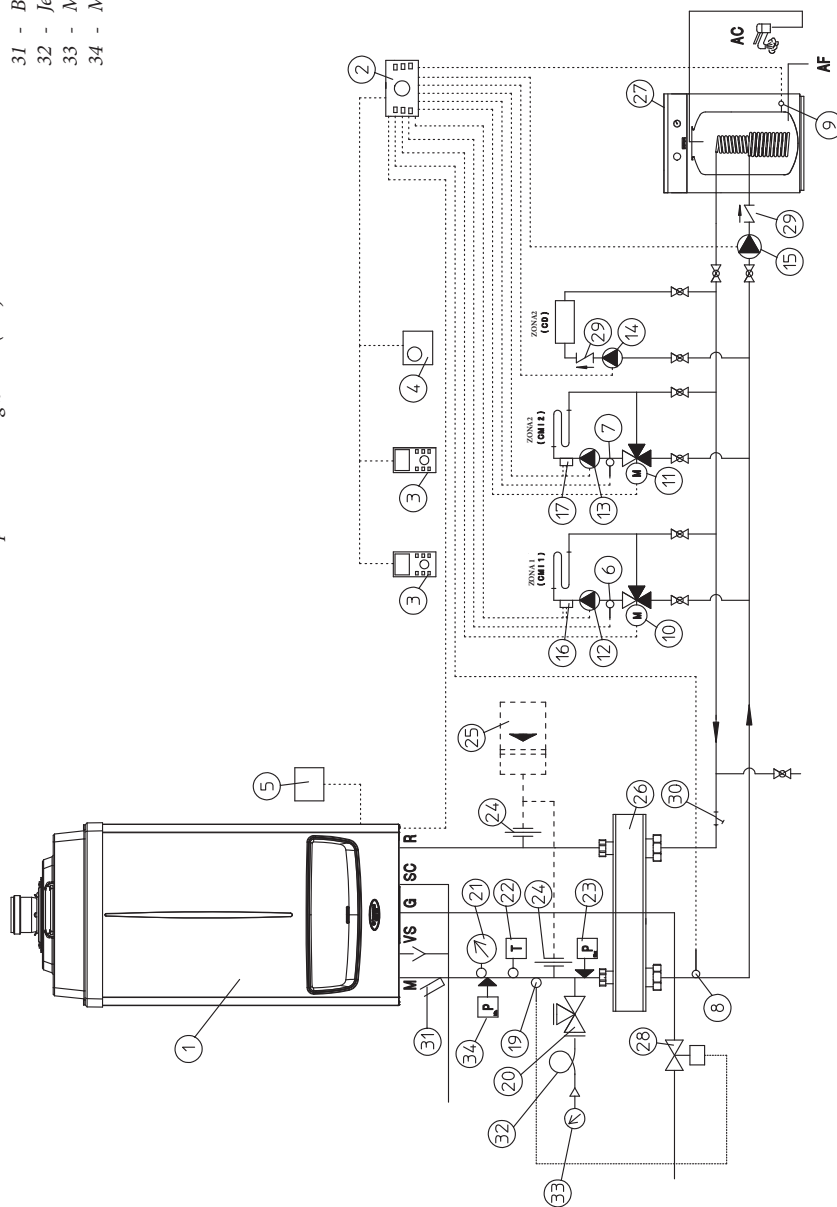
- 16 - Aspirator dima
- 17 - Ventil za ručnu odušku vazduha
- 18 - Kondenzacijski modul
- 19 - Toplotni osigurač izmenjivača
- 20 - Gorionik
- 21 - Cev za usis vazduha
- 22 - Sonda NTC za prilagođavanje povratnog dela uređaja
- 23 - Merač kapaciteta uređaja
- 24 - Ventil oduška vazduha
- 25 - Cirkulator
- 26 - Sifon za kondenzaciju
- 27 - Polazni kolektor
- 28 - Bezbednosni ventil 4 bar
- 29 - Slavina za gas
- 30 - Levak za odvod

1.28 PRIMERI INSTALACIJE POJEDINAČNOG KOTLA.

Objašnjenja:

- 1 - Generator
- 2 - Kaskadni i zonski regulator
- 3 - Zonski upravljač
- 4 - Prostorni modulacijski termostat
- 5 - Spoljna sonda
- 6 - Sonda za temperaturu zona 1 (CMI-1)
- 7 - Sonda za temperaturu zona 2 (CMI-2)
- 8 - Opšta polazna sonda
- 9 - Sonda za temperaturu jedinice za ključanje
- 10 - Ventil za mešanje zona 1 (CMI-1)
- 11 - Ventil za mešanje zona 2 (CMI-2)
- 12 - Pumpa krug za grejanje zona 1 (CMI-1)
- 13 - Pumpa krug za grejanje zona 2 (CMI-2)
- 14 - Pumpa direktni krug zona 3 (CD)

- 15 - Pumpa za napajanje jedinice za ključanje
- 16 - Termostat za bezbednost zona 1 (CMI-1)
- 17 - Termostat za bezbednost zona 2 (CMI-2)
- 19 - Glavica ventila za zatvaranje goriva
- 20 - Slavinna držač manometra
- 21 - Termometar
- 22 - Termostat sa ručnim resetovanjem
- 23 - Merač pritiska sa ručnim resetovanjem
- 24 - Priključak ekspanzionog suda
- 25 - Ekspanzioni sud
- 26 - Kolektor/mikser
- 27 - Spoljna jedinica za ključanje
- 28 - Ventil za zatvaranje goriva
- 29 - Nepovratni ventil
- 30 - Filter uređaj za skupljanje blata
- 31 - Bunar držač termometra
- 32 - Jež amortizer
- 33 - Manometar
- 34 - Merač pritiska minimuma



2 UPUTSTVA O UPOTREBI I ODRŽAVANJU

2.1 ČIŠĆENJE I ODRŽAVANJE.

Pažnja: toplotni uređaji se moraju podvrgnuti periodičnom održavanju (u tom smislu pogledajte u ovoj knjižici, u poglavlju namenjenom tehničaru, deo teksta koji se odnosi na "kontrolu i godišnje održavanje aparata") i kontrole u određenim vremenskim rokovima o energetske efikasnosti u skladu sa nacionalnim, regionalnim i lokalnim pravilima.

Tako nešto omogućuje da se održe nepromenjenim bezbednosne karakteristike, performanse i funkcionisanje koji odlikuje ovaj kotao.

Savetujemo vam da sklopite godišnje ugovore o čišćenju i održavanju sa tehničarem Vaše zone.

2.2 VENTILACIJA I PROVETRAVANJE PROSTORIJA U KOJIMA JE OBAVLJENA INSTALACIJA.

Konsultujte poglavlje "Provetranje i ventilacija prostorija za instalaciju" u ovoj knjižici i u svakom slučaju konsultujte odredbe i propise svih zakona na snazi.

2.3 OPŠTA UPOZORENJA.

Zabranjuje se deci i osobama bez iskustva da koriste kotao.

Iz bezbednosnih motiva, uverite se da koncentrični terminal za usis/odvod -dima (ako ga ima) nije začepljen čak ni privremeno.

U slučaju da odlučite da privremeno deaktivirate kotao morate:

- obaviti pražnjenje od vode, tamo gde se ne predviđa korišćenje anti-friz sredstava;
- isključiti sve napajanje električnom energijom, vodom i gasom.

NAPOMENA: u slučaju intervencije održavanja kotla koje će dovesti do zatvaranje jedne ili obe slavine za zatvaranje uređaja (Sl. 1-30 Ref 34 - 35), kotao će se morati isključiti.

U slučaju radova ili održavanja struktura koje se nalaze u blizini cevi ili uređaja za odvod dima i njihove opreme, isključite aparat i na kraju radova proverite efikasnost cevi ili uređaja od strane profesionalno kvalifikovanog osoblja.

Ne obavljajte čišćenje aparata ili nekih njegovih delova sa lako zapaljivim supstancama.

Ne ostavljajte posude ili zapaljive supstance u prostoriji u kojoj je instaliran aparat.

• **Pažnja:** korišćenje bilo koje komponente koja koristi električnu energiju zahteva da se pridržavate nekih osnovnih pravila kao što su:

- ne dirajte aparat mokrim ili vlažnim delovima tela; ne dirajte ga ni kada ste bos;
- ne povlačite električne kablove;
- korisnik ne sme zameniti kabl za napajanje aparata;
- u slučaju oštećenja kabla, isključite aparat i obratite se isključivo profesionalno kvalifikovanom osoblju koje će ga zameniti;
- ako odlučite da ne koristite kotao duže vreme, dobro bi bilo da isključite električni prekidač za napajanje.

INSTALATER

KORISNIK

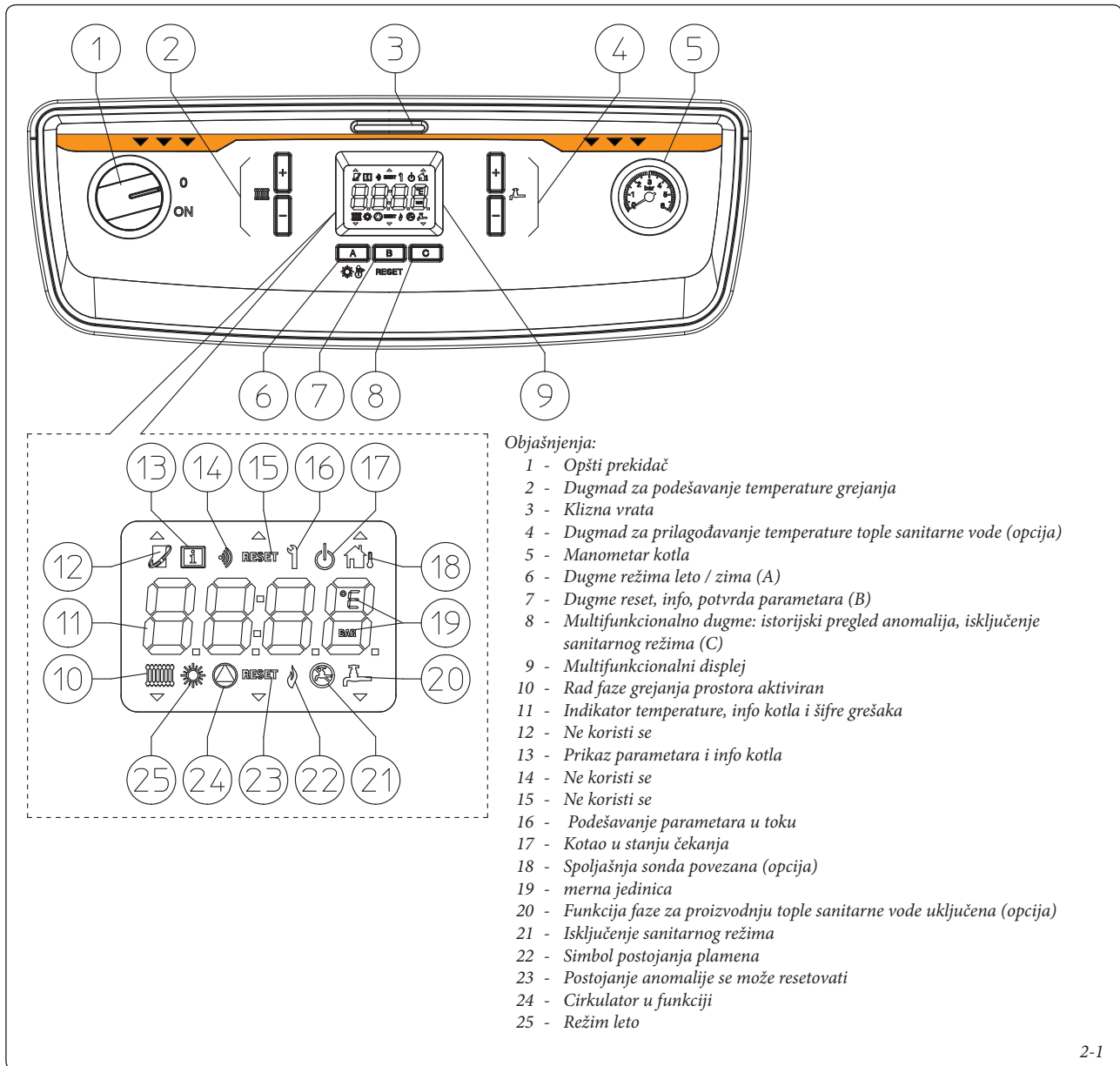
SERVISER

2.4 PANEL SA KOMANDAMA.

INSTALATER

KORISNIK

SERVISER



2-1

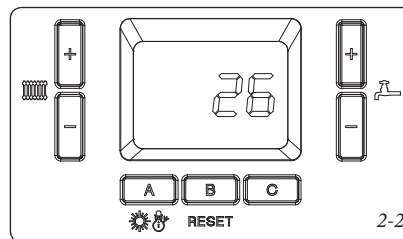
2.5 UPOTREBA KOTLA.

Pre uključanja se uverite da je uređaj pun vode i kontrolišite da kazaljka manometra (5) pokazuje vrednost na bazi koje je uređaj projektovan i računat i u svakom slučaju ne nižu od 0,5 bara.

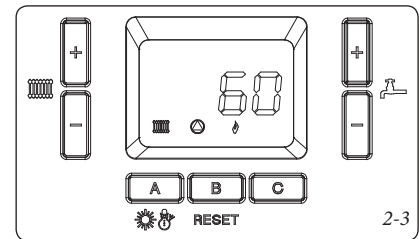
- Otvorite slavinu za gas na početnom delu kotla.
- Okrenite opšti prekidač, tada će kotao obaviti automatsku dijagnozu i postaviti se u stanje pre isključenja.

- **Dugme režima rada "A"** (☀️): nakon što se kotao uključi, višestopnim pritiskom na dugme (A) se menja režim rada ili alternativno prelazi sa letnjeg režima (☀️) (samo grejanje tople sanitarne vode, tamo gde postoji opcioni komplet) na zimski režim (grejanje prostora i tople sanitarne vode).

Kada je kotao uključen ali ne radi, displej prikazuje temperaturu koju je očitala polazna sonda.

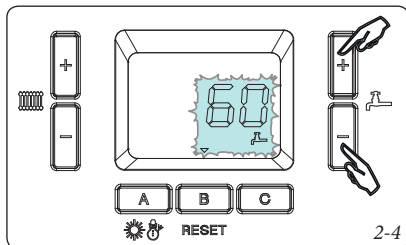


U slučaju zahteva, kotao će se uključiti i prikazaće se odgovarajući simboli sa indikacijom temperature očitane od strane polazne sonde.



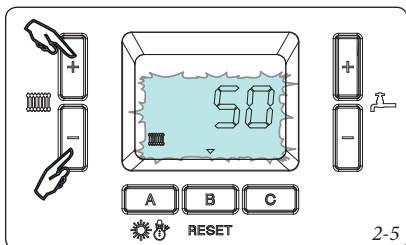
- **Leto** (☀️): u ovom režimu kotao radi samo za grejanje sanitarne tople vode.

Jednim pritiskanjem na dugme + ili - (4 sl. 2-1) može se prikazati podešena temperatura, pritisnete li ih ponovo, možete promeniti tu vrednost u skladu sa vašim potrebama. Da bi se memorizovala nova vrednost, morate pritisnuti dugme "B". Tokom podršavanja, vrednost temperature će bleštiti, ako sačekate neko određeno vreme bez da memorizujete vrednost, kotao će izaći iz režima podešavanja i održati prethodno podešeni parametar.

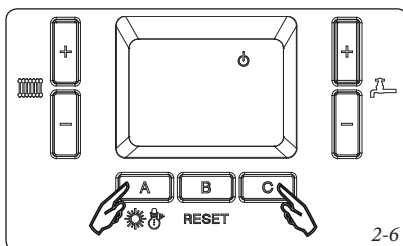


- **Zima**: u ovom režimu rada kotao služi za grejanje prostorija i za proizvodnju tople sanitarne vode.

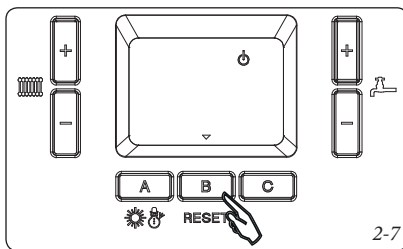
Jednim pritiskanjem na dugme + ili - (2 sl. 2-1) može se prikazati podešena temperatura, pritisnete li ih ponovo, možete promeniti tu vrednost u skladu sa vašim potrebama. Da bi se memorizovala nova vrednost, morate pritisnuti dugme "B". Tokom podršavanja, vrednost temperature će bleštiti, ako sačekate neko određeno vreme bez da memorizujete vrednost, kotao će izaći iz režima podešavanja i održati prethodno podešeni parametar.



- **Režim čekanja (stand-by)** (⏻): pritisnete li ponovo i držite pritisnutim dugmad "A" i "C" možete staviti kotao u stanje čekanja.

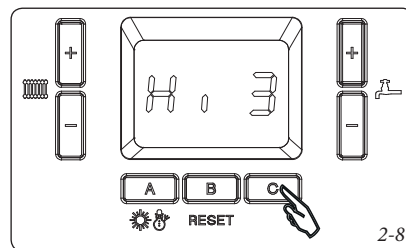


U ovom se režimu kotao smatra napajanim ali nije aktivan, u tom se slučaju garantuje samo antifriz funkcija aparata. Da biste ga uključili, pritisnite dugme "B".



- **Isključenje sanitarnog režima** (🚫): kada je kotao pripremljen za grejanje tople sanitarne vode pritisnete li trenutno dugme "C" možete isključiti režim grejanja sanitarne tople vode. Da biste obnovili režim grejanja sanitarne tople vode, ponovo pritisnite dugme "C".

- **Istorijski pregled anomalija**: pritisnete li i držite pritisnutim dugme "C" možete ući u istorijski pregled poslednjih 8 anomalija koje su se pojavile na kotlu (spisak od H i 0 do H i 7, gde je H i 0 najnovija anomalija). Kada uđete u meni, displej će prikazati po ovom redosledu broj "bu 0", broj anomalije i šifru anomalije.



Da biste klizili po parametrima pritisnite dugmad + i - (ref. 2 sl. 2-1).

Da biste izašli iz menija pritisnite i držite ponovo pritisnutim dugme "C".

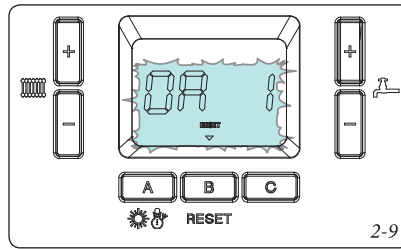
Pažnja: anomalije sa oznakom "FE" se neće memorizovati u istorijskom pregledu anomalija.

2.6 SIGNALIZACIJA KVARA I ANOMALIJE.

Kotao signalizuje eventualnu anomaliju na način da počne bleštiti displej i pojavice se neka šifra. Postoje razne vrste šifri koje se mogu podeliti u sledeće kategorije:

- "0Axx" za anomalije koje se mogu resetovati (sl. 2-9). (Pre nego što reset anomalije postane efikasan, morate sačekati da kotao završi sa post ventilacijom, ta funkcija traje oko 60 sekunda).
- "0Exx" i "FExx" za anomalije koje se ne mogu resetovati.

Sufiks "xx" odgovara šiframa sa greškama iz sledećih tabela.



Šifra Greške	Signalizovana anomalija	Uzrok	Rešenje
0A1	Blokada zbog neuključivanja	Kotao se u slučaju grejanja prostora ili proizvodnje tople sanitarne vode ne uključuje u predodređenom roku. Pri prvom uključivanju ili posle duže neaktivnosti aparata, možda će se morati intervenisati radi uklanjanja blokade.	Pritisnite dugme za Reset (1)
0A2	Blokada parazitnog plamena	Do njega dolazi u fazi uključivanja u slučaju disperzije u krugu za detekciju ili kvara kontrole plamena.	Pritisnite dugme za Reset (1)
0A3	Blokada zbog previsoke temperature	Tokom normalnog režima rada ako zbog neke anomalije dođe do preteranog unutrašnjeg zagrevanja, kotao ide u stanje blokade.	Pritisnite dugme za Reset (1)
0A5	Kvar signala ventilatora	Do toga dolazi u slučaju da brzina ventilatora nije ispravna.	Pritisnite dugme za Reset (1)
0A7	Anomalija temperature dima	U slučaju kvara na kotlu, registruje se previsoka temperatura u krugu za dim pa se kotao isključuje.	Pritisnite dugme za Reset (1)
0A8	Anomalija kruga plamena	Tokom faze uključivanja, ukoliko se registruje anomalija u elektronskom krugu za kontrolu plamena, kotao će se isključiti.	Pritisnite dugme za Reset (1)
0A9	Anomalija električnog kruga gasnog ventila	Kartica registruje kvar na krugu gasnog ventila.	Pritisnite dugme za Reset (1)
0A13	Maksimalan broj poništavanja	Broj dostupnih već obavljenih reseta.	Pažnja: možete resetovati anomaliju sve do 5 puta uzastopce u roku od 15 minuta. Ako isključite pa onda uključite aparat, dobijate ponovnih 5 pokušaja.
0A15	Određivanje povratne i polazne temperature sonde NTC nije pravilno (u stanju čekanja)	Kada je kotao u stanju čekanja, kartica određuje anomalnu razliku između polazne i povratne temperature sonde NTC. Grešku je možda uzrokovao kvar jedne od dve sonde.	Pritisnite dugme za Reset (1)
0A16	Loš toplotni kontakt polazne sonde NTC	Tokom rada kotla, kartica ne određuje promenu temperature polazne sonde NTC. Grešku je možda uzrokovao loš toplotni kontakt sonde ili uređaj sa previsokom toplotnom inercijom.	Pritisnite dugme za Reset (1)
0A17	Loš toplotni kontakt povratne sonde NTC	Tokom rada kotla, kartica ne određuje promenu temperature povratne sonde NTC. Grešku je možda uzrokovao loš toplotni kontakt sonde ili uređaj sa previsokom toplotnom inercijom.	Pritisnite dugme za Reset (1)
0A18	Određivanje povratne i polazne temperature sonde NTC nije pravilno	Ako kartica odredi naglo i jako spuštanje temperature na jednoj od dve sonde NTC (povratne i polazne), signalizuje anomaliju. Uzrok može biti kvar jedne od dve sonde.	Pritisnite dugme za Reset (1)
0A30	Polazna sonda NTC u kratkom spoju	Kartica određuje kratki spoj polazne sonde NTC.	Pritisnite dugme za Reset (1)
0A31	Polazna NTC sonda izvan radnog opsega	Kartica određuje otvoreni kontakt na polaznoj NTC sondi.	Pritisnite dugme za Reset (1)
0A37	Nedovoljan kapacitet uređaja	Ako u nekom određenom periodu, kapacitet uređaja bude nedovoljan, kotao će registrovati anomaliju.	proverite merač protoka, proverite uređaj. Pritisnite dugme za Reset (1)
0A43	Povratna sonda NTC u kratkom spoju	Kartica određuje kratki spoj povratne sonde NTC.	Pritisnite dugme za Reset (1)
0A44	Povratna NTC sonda izvan radnog opsega	Kartica određuje otvoreni kontakt na povratnoj NTC sondi.	Pritisnite dugme za Reset (1)
0A80	Greška povezivanja polazne i povratne sonde NTC	U slučaju obrnutog električnog povezivanja između dve sonde NTC, kartica određuje anomaliju (morate sačekati 3 minuta za proveru greške).	Pritisnite dugme za Reset (1)

(1) Ako se anomalija ni tako ne reši, morate pozvati osposobljenog tehničara (na primer Tehnički Servis firme Immergas).

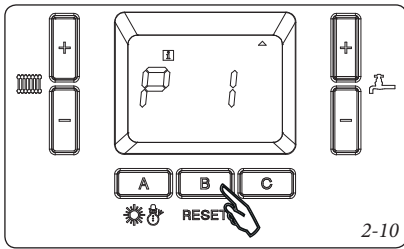
Šifra Greške	Signalizovana anomalija	Uzrok	Rešenje
0E2	Blokada parazitnog plamena	Do njega dolazi u fazi uključivanja u slučaju disperzije u krugu za detekciju ili kvara kontrole plamena.	(2) (1)
0E8	Anomalija kruga plamena	Tokom faze uključivanja, ukoliko se registruje anomalija u elektronskom krugu za kontrolu plamena, kotao će se isključiti.	(2) (1)
0E21	Greška elektronske kartice	Registruje se kvar na elektronskoj kartici i kotao se ne pokreće.	(2) (1)
0E25	Greška elektronske kartice	Registruje se kvar na elektronskoj kartici i kotao se ne pokreće.	(2) (1)
0E32	Sanitarna sonda NTC u kratkom spoju	Kartica određuje kratki spoj sanitarne sonde NTC.	(2) (1)
0E33	Sanitarna NTC sonda izvan radnog opsega	Kartica određuje otvoreni kontakt na sanitarnoj NTC sondi.	(2) (1)
0E34	Niski napon napajanja	Do ove greške dolazi kada je napon napajanja niži od dozvoljene granice za ispravan rad kotla.	(2) (1)
0E37	Pritisak ili kapacitet uređaja nedovoljni	U slučaju da su pritisak ili kapacitet uređaja nedovoljni, kotao će se isključiti.	Proverite na manometru kotla da je pritisak uređaja u rasponu od 1÷1,2 bara i eventualno obnovite pravilan pritisak. Uverite se da je kapacitet kotla ispravan za taj krug. (2) (1)
0E45	Sonda NTC za dim u kratkom spoju	Kartica određuje kratki spoj sonde za dim NTC.	(2) (1)
0E46	NTC sonda za dim izvan radnog opsega	Kartica određuje otvoreni kontakt na NTC sondi za dim.	(2) (1)
0E81	Određivanje povratne i polazne temperature sonde NTC nije pravilno (u stanju čekanja)	Kada je kotao u stanju čekanja, kartica određuje anomalnu razliku između polazne i povratne temperature sonde NTC. Grešku je možda uzrokovao kvar jedne od dve sonde.	(2) (1)
<p>(1) Ako se anomalija ni tako ne reši, morate pozvati osposobljenog tehničara (na primer Tehnički Servis firme Immergas).</p> <p>(2) U slučaju vraćanja na normalne uslove rada, kotao se ponovo pokreće bez potrebe za njegovim resetovanjem.</p>			

Šifra Greške	Signalizovana anomalija	Uzrok	Rešenje
FE90	Elektronska kartica nije kompatibilna	Određuje se nekompatibilnost između elektronske kartice kotla i kartice displeja.	Proverite elektronske kartice. (2) (1)
FE94	Anomalija kartice displeja	Registruje se greška na elektronskoj kartici displeja.	(2) (1)
FE95	Polazna sonda NTC u kratkom spoju ili izvan opsega	Kartica određuje nepravilnu vrednost na polaznoj NTC sondi.	(2) (1)
FE96	Anomalija spoljne sonde	Registruje se anomalija na spoljnoj sondi.	Proverite konfiguraciju kotla, proverite spoljnu sondu (2) (1)
FE97	Pogrešna konfiguracija	Greška konfiguracije elektronske kartice. To se može desiti i u slučaju zamene elektronske kartice.	Proverite parametre konfiguracije (nakon ponovne konfiguracije elektronske kartice pritisnite i držite pritisnutim dugme “.” (sl. 2-1 ref. 2) sve dok se ne pojavi natpis “AUTO” a nakon toga pritisnite dugme “RESET” kada se pojavi natpis “bu 1”). (2) (1)
FE99	Anomalija unutrašnje komunikacije	Registruje se greška komunikacije kartice displeja i elektronske kartice kotla.	(2) (1)
<p>(1) Ako se anomalija ni tako ne reši, morate pozvati osposobljenog tehničara (na primer Tehnički Servis firme Immergas).</p> <p>(2) U slučaju vraćanja na normalne uslove rada, kotao se ponovo pokreće bez potrebe za njegovim resetovanjem.</p>			

2.7 MENI SA INFORMACIJAMA.

Pritisnete li i držite pritisnutim dugme "B" možete ući na meni sa informacijama u kojem se nalaze razne informacije koje se odnose na rad kotla.

Nakon što uđete u meni, odmah se prikazuje br. parametra i onda vrednost istog.



Da biste klizili po raznim parametrima pritisnite dugmad + i - (ref. 2 sl. 2-1).

Da biste izašli iz menija pritisnite i držite ponovo pritisnutim dugme "B".

Tokom prikazivanja vrednosti parametra, možete nakratko videti i odgovarajuću šifru na način da trenutno pritisnete dugme "A". Na sledećoj tabeli se navode parametri koji se mogu prikazati.

2.8 GAŠENJE KOTLA.

Isključite opšti prekidač (1) na način da ga stavite u poziciju "0" i zatvorite slavinu za gas na početnom delu kotla.

Ne ostavljajte nepotrebno uključenim kotao kada se neće koristiti u dužem periodu.

2.9 VRAĆANJE U PRETHODNO STANJE PRITISKA UREĐAJA ZA GREJANJE.

Periodično kontrolišite pritisak vode u uređaju. Kazaljka na manometru kotla mora pokazivati vrednost ne nižu od 0,5 bara.

Ako je pritisak niži od 0,5 bara (kada je uređaj hladan) morate obnoviti vodu u uređaju.

NAPOMENA: zatvorite slavinu nakon operacije. Ako pritisak dođe do vrednosti od 4 bara postoji rizik od intervencije bezbednosnog ventila.

U tom slučaju zatražite intervenciju profesionalno kvalifikovanog osoblja.

Ako bude često dolazilo do pada pritiska, zatražite intervenciju profesionalno kvalifikovanog osoblja na način da se eliminiše eventualno propuštanje iz uređaja.

2.10 PRAŽNENJE UREĐAJA.

Da bi se obavila operacija pražnjenja kotla, otvorite prikladnu slavinu za pražnjenje uređaja. Pre nego što obavite ovu operaciju, uverite se da je slavina za punjenje uređaja zatvorena.

2.11 ANTIFRIZ- ZAŠTITA.

Kotao je serijski opremljen anti-friz funkcijom koja se pobrinjava da stavi u funkciju pumpu i gorionik kada se temperatura vode u sistemu spusti ispod 5°C. Anti-friz funkcija se garantuje ako aparat i svi njegovi delovi savršeno rade, ako kotao nije u stanju "blokada" i ako se napaja strujom. Da se aparat ne bi nepotrebno održavao aktivnim u slučaju dužeg nekorisćenja, morate u potpunosti isprazniti uređaj ili dodati u vodu uređaja za grejanje antifriz sredstva. Ako se uređaj često ispražnjava, morate obavezno obaviti punjenje vodom koja se prikladno tretira da bi se eliminisala tvrdoća radi koje dolazi do stvaranja kamena.

2.12 ČIŠĆENJE KUĆIŠTA.

Za čišćenje kućišta kotla koristite vlažne krpe i neutralni sapun. Ne koristite abrazivne deterdžente ili one u prahu.

2.13 DEFINITIVNO ISKLJUČENJE.

U slučaju da odlučite obaviti definitivnu deaktivaciju kotla, neka to obavi profesionalno kvalifikovano za te operacije, ono se sem toga mora uveriti da se uređaj više ne napaja strujom, vodom i gorivom.

Meni sa informacijama		
Stavke menija	Opis	Merna jedinica
P01	Struja plamena	µA
P02	Temperatura očitana od strane polazne sonde NTC	°C / °F
P03	Temperatura očitana od strane povratne sonde NTC	°C / °F
P04	Temperatura očitana od strane sanitarne sonde NTC (ako je ima)	°C / °F
P05	Protok vode uređaja	l/minut
P06	Snaga rada	%
P07	Brzina ventilatora koju zahteva sistem	RPM(broj obrt.na minut) / 50
P08	Aktuelna brzina ventilatora	RPM(broj obrt.na minut) / 50
P09	Temperatura očitana od strane sonde NTC za dim	°C / °F
P10	Ne koristi se	-
P11	Temperatura očitana od strane spoljne sonde NTC (ako je ima)	°C / °F
P12	Ne koristi se	-
P13	Polazna temperatura koju zahteva sistem grejanja	°C / °F
P14	Polazna temperatura koju zahteva sanitarni sistem	°C / °F
P15	Ne koristi se	-
P16	Ne koristi se	-
P17	Ne koristi se	-

3 PUŠTANJE KOTLA U RAD (POČETNA KONTROLA)

Prilikom puštanja u rad kotla morate:

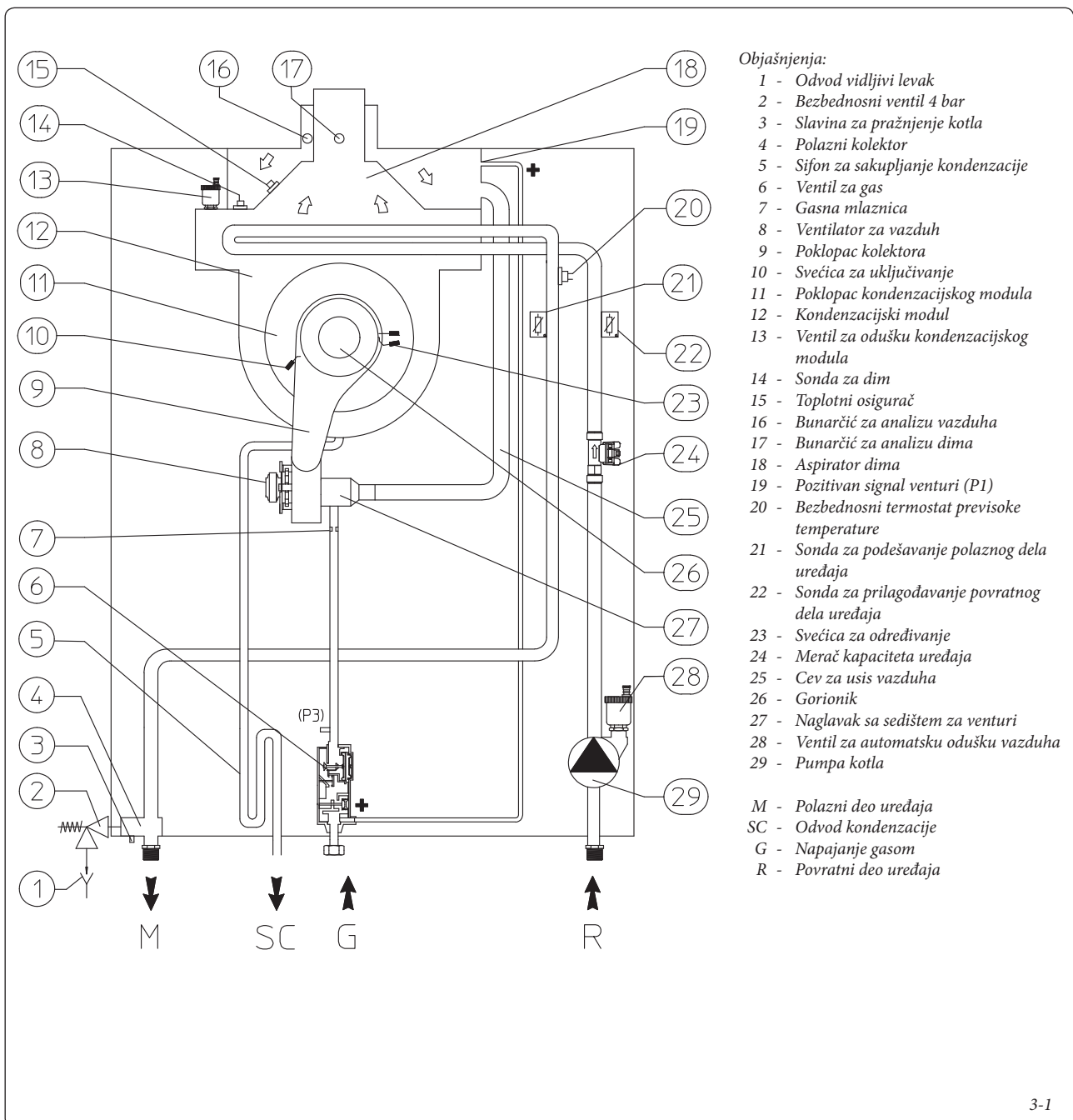
- se uveriti da postoji izjava o prikladnosti instalacije;
- uveriti se da se korišćeni gas podudara sa onim za koji je kotao pripremljen;
- se uveriti da se obavilo povezivanje na mrežu od 230V-50Hz, poštujući polaritet L-N i uzemljenje;
- uključiti kotao i uveriti se u pravilno uključenje;
- proveriti CO₂ u dimu i maksimalni i minimalni kapacitet;

- uverite se da je broj obrtaja ventilatora onaj naveden u knjižici (Pogl. 3.17);
- uveriti se u intervenciju bezbednosnog uređaja u slučaju da nema gasa te odgovarajuće vreme intervencije;
- uveriti se u intervenciju opšteg prekidača koji se nalazi na početnom delu kotla i na samom kotlu;
- proveriti postojeći kapacitet izbacivanja tokom normalnog rada kotla uz pomoć, na primer, manometra postavljenog direktno na izlaz produkta sagorevanja;
- proveriti da ne dolazi do povraćaja produkta sagorevanja čak i za vreme rada eventualnih ventilatora;

- uveriti se da terminali za usis/odvod nisu začepljeni;
- uveriti se u intervenciju organa za prilagođavanje;
- uveriti se u zaptivenost uređaja za prilagođavanje kapaciteta gasa (u slučaju da se promeni regulacija);
- uveriti se u zaptivenost hidrauličnih krugova;
- proveriti ventilaciju i/ili provetranje prostorije u kojoj je predviđena instalacija.

Ako i samo jedna od ovih kontrola koje se tiču bezbednosti bude negativna, uređaj se ne sme puštati u rad.

3.1 HIDRAULIČNA ŠEMA.



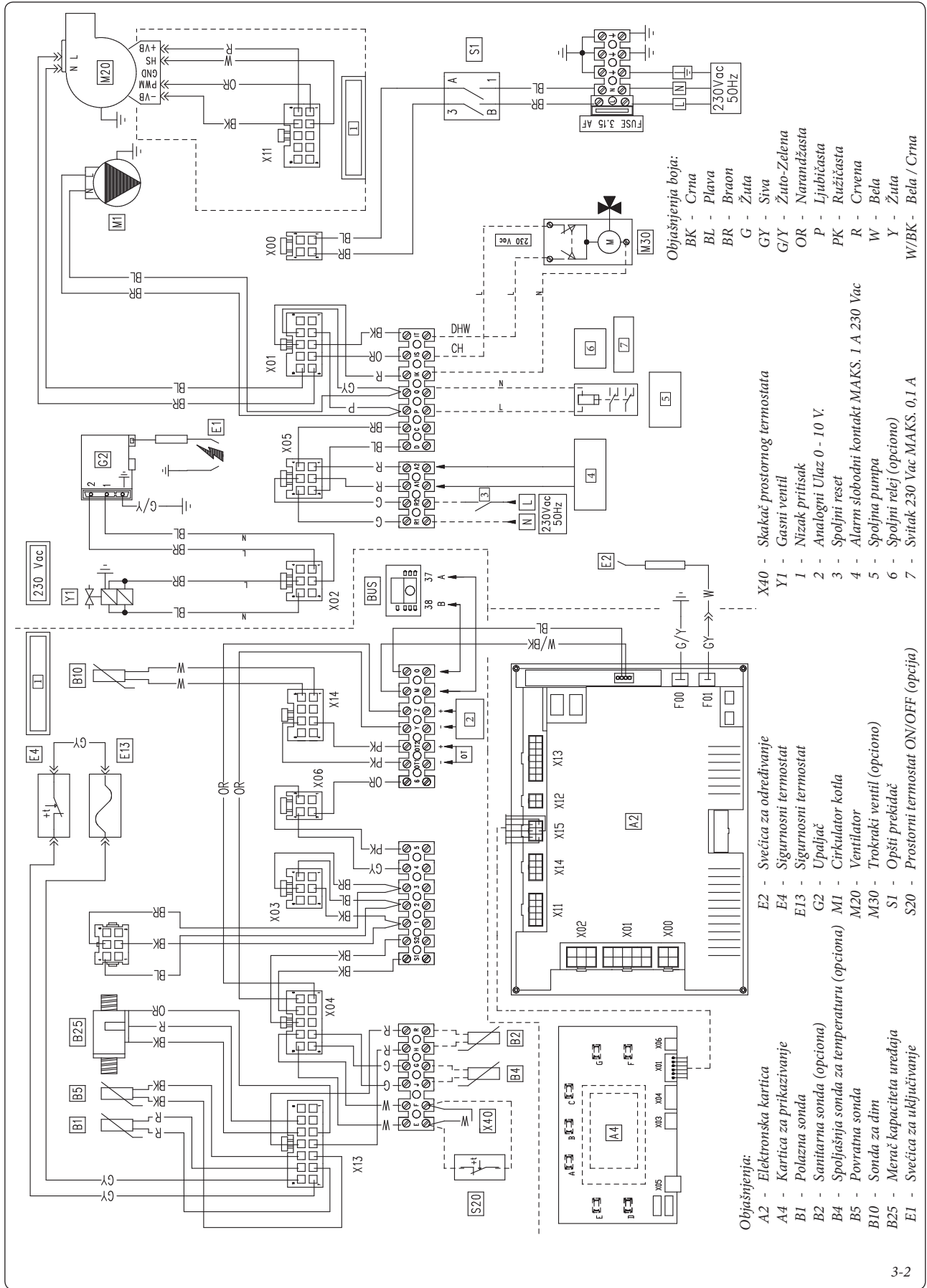
3-1

3.2 ELEKTRIČNA ŠEMA.

INSTALATER

KORISNIK

SERVISER



Skakač X40 se mora eliminisati kada se poveže Prostorni termostat ili kaskadni regulator.

Elektronska kartica iz bezbednosnih razloga predviđa osigurač koji se ne može obnoviti u seriji sa električnim napajanjem ventila za gas.

3.3 EVENTUALNI PROBLEMI I NJIHOVI UZROCI.

NAPOMENA: intervencije održavanja moraju obaviti osposobljeni tehničari (na primer Tehnički Servis firme Immergas).

- Miris gasa. Tako nešto je posledica ispuštanja gasa iz cevi u krugu za gas. Morate proveriti nepropusnost u krugu te provođenje gasa.
- Više puta dolazi do blokade uključivanja. Nema gasa, proverite ima li pritiska u mreži i da je slavina za snabdevanje gasom otvorena. Nepravilno podešen ventil za gas, proverite pravilno podešavanje ventila za gas.
- Neispravno sagorevanje ili pojava buke. Tako nešto može uzrokovati: prljavi gorionik, parametri sagorevanja neispravni, nepravilno instalirani terminal za usis-odvod. Obavite čišćenje gore navedenih komponenta, uverite se u pravilnu instalaciju terminala, proverite kalibraciju ventila za gas (kalibracija Off-Set) i pravilan procenat CO₂ u dimnom gasu.
- Česte intervencije sigurnosnog termostata, polazne i povratne sonde. Mogu da zavise od nedostatka vode u kotlu, od neodgovarajućeg protoka vode u sistemu ili od blokirano g cirulatora. Proverite na manometru da je pritisak uređaja u okviru određenih vrednosti. Proverite da ventili na radijatorima nisu zatvoreni i da cirkulator ispravno radi.

Sem toga proverite celovitost toplotnog osigurača, u slučaju njegove intervencije je neophodno proveriti celovitost modula i kruga za dim.

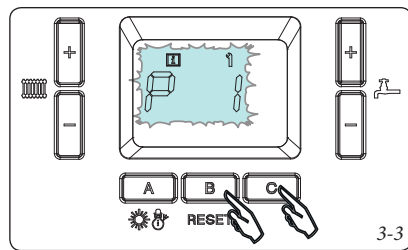
- Sifon zaštopan. Tako nešto se desilo zbog nakupljanja prljavštine ili produkata sagorevanja u svojoj unutrašnjosti. Proverite kroz čep za odvod kondenzacije da nema ostataka materijala koji začepljavaju prolazak kondenzacije.
- Izmenjivač zaštopan. To je možda posledica zaštopanosti sifona. Proverite kroz čep za odvod kondenzacije da nema ostataka materijala koji začepljava prolazak kondenzacije.

- Buka zato što ima vazduha u unutrašnjosti uređaja. Uverite se da je kapica prikladnog ventila za odušku vazduha otvorena (Sl. 1-25 Ref. 23). Uverite se da se punjenje i odzračivanje uređaja odvija na propisani način.
- Buka zbog postojanja vazduha unutar kondenzacijskog modula. Koristite ventil za ručnu odušku vazduha (Sl. 1-25 Ref. 13) da biste uklonili eventualni vazduh koji postoji u kondenzacijskom modulu. Nakon što obavite tu operaciju, zatvorite ventil za ručnu odušku vazduha.
- Ne proizvodi se topla sanitarna voda. Kotao je opremljen funkcijom koja automatski prepoznaje kada je prisutna opcionalna sanitarna sonda i u slučaju kvara sanitarne sonde NTC signalizuje anomaliju. Ako tokom tog kvara nestane struje ili se kotao isključi i ponovo uključiti više se neće moći registrovati taj kvar iako će on ostati vidljivim u istorijskom prikazu grešaka.

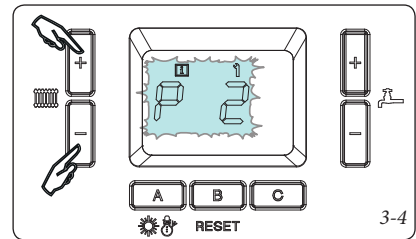
3.4 PROGRAMIRANJE ELEKTRONSKE KARTICE KOTLA.

Kotao je pripremljen za eventualno programiranje nekih parametara rada. Izmenom ovih parametara na način opisan u nastavku, možete prilagoditi kotao u skladu sa specifičnim potrebama.

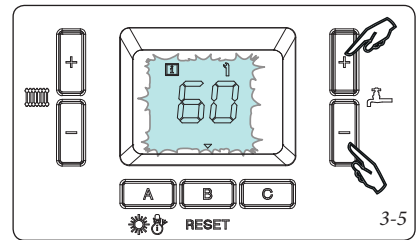
- Uđite u programiranje na način da pritisnete i držite pritisnutim dugmad "B" i "C".



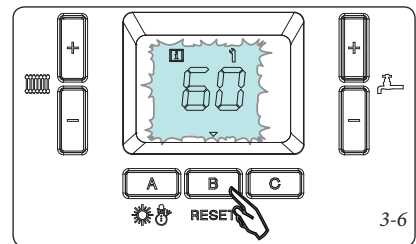
- Klizite po parametrima na način da pritisnete dugmad + i - za podešavanje grejanja.



- Modifikujte parametar na način da pritisnete dugmad + i - za podešavanje sanitarnog režima.



- Sačuvajte parametre na način da pređete na neki drugi parametar ili pritisnete dugme "B". Ako sačekate oko 2 minuta kotao će izaći iz menija za programiranje bez da sačuva eventualne promene i tada će kotao obaviti automatsku dijagnozu parametara i prikazati natpis "PARA" i nakon toga "Auto".



- Izadite iz režima za programiranje na način da pritisnete i držite pritisnutim dugmad "B" i "C", tada će kotao obaviti automatsku dijagnozu parametara i prikazati natpise "PARA" i nakon toga "Auto".
- Tokom prikazivanja vrednosti parametra da biste ponovo videli šifru istog, pritisnite trenutno dugme "B".

Meni za programiranje				
Stavke menija		Opis	Opseg prilagodavanja	Podrazumevane vrednosti
P01	Pod.Grej	Definiše polaznu temperaturu kotla u stanju grejanja	20 ÷ P02 °C	85
P02	Pod. Maks.grej	Definiše maksimalnu polaznu podesivu temperaturu grejanja	20 ÷ 95 °C	85
P03	Histereza grejanja	Definiše histerezu isključivanja u fazi grejanja	2 ÷ 10 °C	5
P04	Anti ciklusi grejanja	Omogućuje podešavanje vremena čekanja da ne bi došlo do prečestog uključivanja kotla u režimu grejanja	0 ÷ 15 minuta	3 minuta
P05	Min vre grej	Vreme potrebno za stabilizaciju kotla u kojem se gorionik održava na minimalnoj snazi tokom podešenog vremena	3 ÷ 10 minuta	3 minuta
P06	Rampa grejanja	Vreme potrebno kotlu da bi dostigao željenu temperaturu, broj stepeni na minut (0 nijedna rampa)	0 ÷ 60 °C/minut	4 °C/minut
P07	Postcirkulacija grejanja	Vreme postcirkulacije grejanja nakon faze grejanja	1 ÷ 30 minuta	3 minuta
P08	Maks dost sna grej	Definiše procenat podešene maksimalne snage u fazi grejanja koja se treba koristiti	P09 ÷ 100%	100%
P09	Min raspo sna grej	Definiše procenat podešene minimalne snage u fazi grejanja koja se treba koristiti	0 ÷ P08%	0%

Meni za programiranje				
Stavke menija		Opis	Opseg prilagodavanja	Podrazumevane vrednosti
P10	Minimalni kapacitet uređaja	Definiše minimalni kapacitet uređaja koji omogućuje uključanje kotla Pažnja: nemojte menjati ovaj parametar	5 ÷ 47 l/minut	14 l/minut
P11	Protiv vlage elektroda	Definiše brzinu i rad ventilatora da bi se izbegle pojave vlage unutar kondenzacijskog modula što može dovesti do problema u radu elektroda (0= funkcija onesposobljena, savetovana vrednost=40)	P26 ÷ 120 RPM x 50	0
P12	-	Ne koristi se		20
P13	Snaga kotla	Definiše snagu kotla (ovaj parametar nema nikakvog uticaja na rad samog kotla)	0 ÷ 255 kW	35 kW = 35 55 kW = 50
P14	Kriva spoljne sonde	Omogućuje da se izabere kriva rada spoljne sonde (opciono) (0=sonda onesposobljena)	0 ÷ 10	0
P15	Offset spoljne sonde	Definiše offset grejanja u odnosu na krivu izabrane spoljne sonde	20 ÷ 70 °C	30 °C
P16	Post San	Definiše temperaturu tople sanitarne vode	20 ÷ 65 °C	65 °C
P17	-	Ne koristi se		
P18	Sanitarna histereza	Definiše histerezu uključivanja u sanitarnoj fazi	2 ÷ 10 °C	5 °C
P19	Sanitarna post cirkulacija	Vreme post cirkulacije u sanitarnom režimu nakon što završi proizvodnja tople sanitarne vode	0 ÷ 180 sekunda	60 sekunda
P20	San raspol maks snaga	Definiše procenat podešene maksimalne snage u sanitarnoj fazi koji će se koristiti	P21 ÷ 100 %	50 %
P21	San raspol min snaga	Definiše procenat podešene minimalne snage u sanitarnoj fazi koji će se koristiti	0 ÷ P20 %	0 %
P22	Polazna sanitarna temperatura sa termostatom	U slučaju da se Jedinica za ključanje kombinuje sa odvojenim termostatom, definiše polaznu temperaturu u sanitarnom režimu	35 ÷ 90 °C	80 °C
P23	Modulacija sanitarnog režima	Dodat parametru "Set San" (P16) definiše podešavanje polazne temperature na kojoj kotao mora da moduliše snagu u sanitarnoj fazi.	5 ÷ 30 °C	15 °C
P24	Povećanje off sanitarnog režima	Definiše vreme u kojem kotao u sanitarnoj fazi omogućuje isključenje gorionika povećano za 5 °C u odnosu na polaznu temperaturu	0 ÷ 255 sekunda	60 sekunda
P25	Maks brzina ventilatora	Definiše maksimalnu brzinu ventilatora i dakle odgovarajuću maksimalnu snagu rada kotla	P26 ÷ 255 RPM x 50	35 kW Met. 101 35 kW GPL 98 55 kW Met. 131 55 kW GPL 129
P26	Min brzina ventilatora	Definiše minimalnu brzinu ventilatora i dakle odgovarajuću minimalnu snagu rada kotla	0 ÷ P25 RPM x 50	35 kW Met. 20 35 kW GPL 20 55 kW Met. 22 55 kW GPL 21
P27	Min brzina cirkulatora	Ne koristi se na ovom modelu kotla	- - -	75 %
P28	Brzina cirkulatora pri uključanju gorionika	Ne koristi se na ovom modelu kotla	- - -	75 %
P29	Konfiguracija sanitarnog režima	Omogućuje da se izabere sanitarni režim rada na način da se izabere sonda NTC ili termostat on/off	1 = sonda NTC 17 = termostat on/off	1
P30	brzina uključanja ventilatora	Definiše brzinu ventilatora tokom uključanja gorionika Pažnja: nemojte menjati ovaj parametar	0 ÷ 114 RPM x 50 (raspon ograničen parametrima P25 i P26)	46
P31	Merna jedinica	Definiše mernu jedinicu displeja, metričku ili onu imperijalnu britansku	0 ÷ 127 = °C - kW 128 ÷ 256 = °F - kBtu/h	0
P32	-	Ne koristi se		0
P33	-	Ne koristi se		5
P34	-	Ne koristi se		15
P35	-	Ne koristi se		60
P36	Vreme računanja podešavanja temperature	Definiše vreme potrebno da bi se obavilo računanje temperature kotla Pažnja: nemojte menjati ovaj parametar	1 ÷ 10 sekunda	3 sekunda

3.5 KONVERZIJA KOTLA U SLUČAJU PROMENE GASA

Kada se aparat bude prilagođavao na drugu vrstu gasa u odnosu na onu na ploči sa podacima, morate zatražiti komplet sa svim potrebnim za transformaciju koja će se brzo obaviti.

Operacija prilagođavanja na vrstu gasa se mora poveriti osposobljenoj firmi (na primer Tehničkom Servisu firme Immergas).

Za prelazak sa jedne vrste gasa na drugi morate:

- iskopčati napajanje aparata;
- zameniti naglavak sa venturijem (kom. 4 sl. 1-25);
- zameniti gasnu mlaznicu (kom. 3 sl. 1-25);
- ukljući napajanje aparata;
- regulisati maksimalnu toplotnu snagu na način da promenite broj obrtaja ventilatora (parametar P25 "Maks broj obrtaja ventilatora u fazi grejanja") prema pogl. 3.17;
- regulisati minimalnu toplotnu snagu na način da promenite broj obrtaja ventilatora (parametar P26 "Min broj obrtaja ventilatora u fazi grejanja") prema pogl. 3.17;
- aktivirati funkciju dimnjačara;
- kontrolisati vrednost CO₂ u odnosu na tabelu iz pogl. 3.18, i to naročito:
 - kontrolisati vrednost CO₂ dima sa funkcijom dimnjačar na 0%;
 - kontrolisati vrednost CO₂ dima sa funkcijom dimnjačar na 100%;
- izaći iz funkcije dimnjačar;
- uveriti se u zaptivenost uređaja za prilagođavanje kapaciteta gasa (u slučaju da se promeni regulacija);
- nakon što obavite transformaciju, stavite nalepnicu koju imate u kompletu za konverziju u blizinu pločice za podacima. Na njoj morate, ako bude potrebno, da izbrisete markerom stare podatke gasa.

Ova podešavanja se moraju odnositi na vrstu korišćenog gasa.

3.6 KONTROLE KOJE SE MORAJU OBAVITI POSLE KONVERZIJE GASA.

Nakon što ste se uverili da se transformacija obavila sa venturijem i mlaznicama propisanog prečnika za vrstu gasa koji se koristi i da je kalibrisanje obavljeno na odgovarajućem broju obrtaja, uverite se da:

- da plamen gorionika nije previsok ili prenizak i da je stabilan (da se ne odvaja od gorionika);

- nema propuštanja gasa u krug.

NAPOMENA: sve operacije koje se odnose na podešavanje kotlova mora obaviti kvalifikovana firma (na primer Tehnički Servis firme Immergas).

3.7 PROVERA TOPLOTNE SNAGE.

Toplotna snaga kotla je povezana sa dužinom cevi za usis vazduha i odvod dima. Ona se lagano smanjuje ako se poveća dužina cevi.

3.8 PRILAGOĐAVANJE ODNOSA VAZDUH-GAS.

Minimalna kalibracija CO₂.

Uključite kotao i aktivirajte funkciju dimnjačara na minimalnu snagu (0%). Da biste postigli pravilnu vrednost CO₂ dima neophodno je da tehničar postavi sondu za uzorkovanje sve do dna bunara, nakon toga proverite da li je vrednost CO₂ ona ista navedena u tabeli iz pogl. 3.18, u suprotnom slučaju podesite šraf (3 sl. 3-8) (regulator Off-Set). Da biste povećali vrednost CO₂ morate okrenuti šraf za podešavanje(3) udesno ili ulevo ako je želite smanjiti.

Maksimalna kalibracija CO₂.

Na kraju minimalnog podešavanja CO₂ uključite kotao i aktivirajte funkciju dimnjačar sve do maksimalne snage (100%). Da biste postigli pravilnu vrednost CO₂ dima neophodno je da tehničar postavi sondu za uzorkovanje sve do dna bunara, nakon toga proverite da li je vrednost CO₂ ona ista navedena u tabeli iz pogl. 3.18, u suprotnom slučaju podesite šraf (12 sl. 3-8) (regulator kapaciteta gasa).

Da biste povećali vrednost CO₂ morate okrenuti šraf za podešavanje(12) udesno ili obrnuto ako je želite smanjiti.

Prilikom svake varijacije podršavanja šrafa (12) morate sačekati da se kotao stabilizuje na podešenoj vrednosti (oko 30 sek.).

3.9 PODEŠAVANJE SNAGE GREJANJA.

Kada bude potrebno promeniti snagu grejanja, morate prilagoditi vrednost parametara "P08" za maksimalnu snagu grejanja i "P09" za minimalnu snagu grejanja.

Da biste proverili vrednost toplotne snage uporedite broj obrtaja ventilatora sa onim na tabeli (pogl. 3.17).

3.10 PRILAGOĐAVANJE SNAGE U SANITARNOM REŽIMU (SAMO U KOMBINACIJI SA OPCIONOM SPOLJNOM JEDINICOM ZA KLJUČANJE).

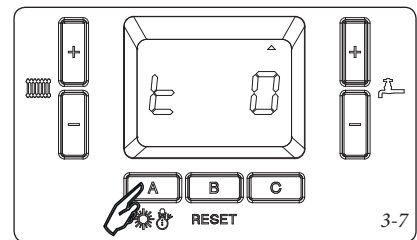
Kada bude potrebno promeniti sanitarnu snagu grejanja, morate prilagoditi vrednost parametara "P20" za maksimalnu sanitarnu snagu grejanja i "P21" za minimalnu sanitarnu snagu grejanja.

Da biste proverili vrednost toplinske snage uporedite broj obrtaja ventilatora sa onim na tabeli (pogl. 3.17).

3.11 FUNKCIJA "DIMNJAČAR".

Ova funkcija daje mogućnost tehničaru da proveri parametre sagorevanja. Rad kotla u funkciji dimnjačar se može podesiti na snagu od 0% do 100%.

Da biste aktivirali funkciju pritisnite i držite pritisnutim dugme "A".

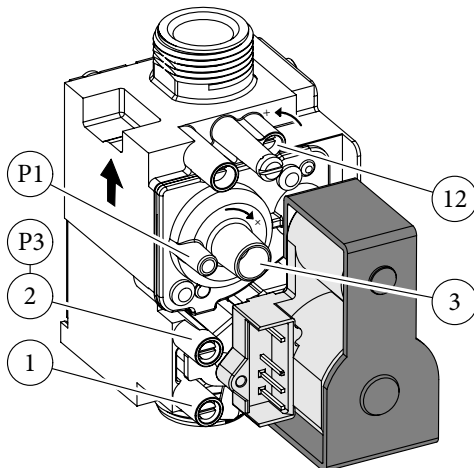


Snaga se prilagođava tasterima + i - za sanitarno prilagođavanje sa intervalima od 0 do 100%, dok ako koristite tastere + i - za prilagođavanje grejanja promena u procentima je 1% svakim pritiskom.

U tom su stanju isključena sva podešavanja i ostaje aktivnim samo sigurnosni termostat temperature i granični termostat. Kada završite sa proverama, deaktivirajte funkciju na način da pritisnete i držite pritisnutim dugme "A"

U slučaju aktiviranja funkcije bez da je ijedan drugi zahtev aktivam, moraćete sačekati oko 30" da bi se došlo na podešenu snagu. U slučaju aktiviranja funkcije kada je aktivan neki drugi zahtev, morate sačekati oko 3 minuta pre nego što se dođe na podešenu snagu.

Ventil za gas 848



Objašnjenja:

- 1 - Ulaz pritiska gasnog ventila
- 2 - Izlaz pritiska gasnog ventila
- 3 - Šraf za prilagođavanje Off/Set
- 12 - Regulator izlaznog kapaciteta gasa

3.12 FUNKCIJA PROTIV BLOKADE PUMPE SA TROKRAKIM OTVOROM (OPCIONO).

Kotao je opremljen funkcijom koja pokreće pumpu i ventil sa trokrakim otvorom barem 1 put na svakih 24 sata u trajanju od 20 sekunda da bi se smanjio rizik od blokade pumpe zbog duže neaktivnosti.

3.13 FUNKCIJA PROTIV ZAMRZAVANJA RADIJATORA.

Kotao je opremljen funkcijom koja pokreće pumpu kada voda polaznog dela uređaja dođe do 8 °C. Ako je voda polaznog dela uređaja na temperaturi nižoj od 5 °C, kotao se uključuje sve dok ne stigne do indikativno 16 °C.

3.14 FUNKCIJA PROTIV VLAŽNOSTI ELEKTRODA.

U slučaju kaskadne instalacije u kombinaciji sa odgovarajućim kompletima kolektora dima sa klapnama, može doći do stvaranja vlage na elektrodama i uzrokovati probleme u radu. Da biste sprečili stvaranje vlage morate osposobiti ovu funkciju (podešavanje drugačije vrednosti od 0), uključuje se ventilator na brzini podešenoj parametrom "P11" (5 minuta on i 5 minuta off). Funkcija je aktivna kada je gorionik isključen a temperatura očitana od strane polazne sonde NTC je veća od 35 °C. Funkcija se isključuje kada je temperatura niža od 30 °C.

3.15 GODIŠNJA KONTROLA I ODRŽAVANJE APARATA.

Svake godine se moraju obaviti sledeće operacije kontrole i održavanja.

- Čišćenje izmenjivača strana dima.
 - Čišćenje glavnog izmenjivača.
 - Ako dođe do stvaranja naslaga u komori za sagorevanje, morate ih ukloniti i očistiti zavojnice izmenjivača uz pomoć najlonske četke ili metlice, zabranjuje se korišćenje metalnih četaka ili drugih materijala koji bi mogli oštetiti komoru za sagorevanje iste.
 - Proverite celovitost izolacionih panela u komori za sagorevanje i u slučaju da su oštećeni, zamenite ih.
 - Vizualno se uverite da nema propuštanja vode i oksidacije na spojkama i tragova ostataka kondenzacije u unutrašnjosti zatvorene komore.
 - Proverite sadržaj sifona i odvoda kondenzacije.
 - Proverite kroz čep za odvod kondenzacije da nema ostataka koji začepljavaju prolazak kondenzacije; sem toga uverite se da je čitav krug za odvod kondenzacije čist i efikasan.
- U slučaju začepljenosti (prljavština, naslage, itd) i kao posledica ispuštanja kondenzacije iz komore za sagorevanje, morate zameniti izolacione ploče.
- Uverite se da zaptivači za nepropusnost gorionika i poklopac budu celoviti i perfektno efikasni, u suprotnom slučaju ih zamenite. U svakom slučaju ti se zaptivači moraju zameniti barem svako 2 godine nezavisno od njihovog stepena istrošenosti.
 - Uverite se da je gorionik celovit, da nema na sebi deformacije, procepe i da je pravilno pričvršćen na komoru za sagorevanje, u suprotnom slučaju ga zamenite.
 - Vizuelna proverite da odvod bezbednosnog ventila vode nije začepljen.
 - Proverite da statički pritisak uređaja (kada je on hladan i nakon što ste napunili uređaj na slavini za punjenje) ne bude niži od 0,5 bara.

- Vizuelno proverite da bezbednosni i kontrolni uređaji i ne budu uništeni i/ili u kratkom spoju i to naročito:
 - sigurnosni termostat temperature;
- Proverite stanje i celovitost električnog uređaja i to naročito:
 - da žice za električno napajanje budu smeštene u provodniku kablova;
 - da nema tragova crnila ili izgorenosti.
- Kontrola pravilnog uključanja i rada.
- Provera pravilne kalibracije gorionika u fazi grejanja.
- Provera pravilnog rada komandnih uređaja i prilagođavanja aparata i to naročito:
 - intervenciju opšteg električnog prekidača postavljenog na kotlu;
 - intervenciju sonde za prilagođavanje uređaja;
- Proverite nepropusnosti kruga za gas aparata i unutrašnjeg uređaja.
- Proverite intervenciju uređaja protiv manjka gasa i kontrole plamena jonizacijom, kontrolišite da je vreme intervencije manje od 10 sekundi.

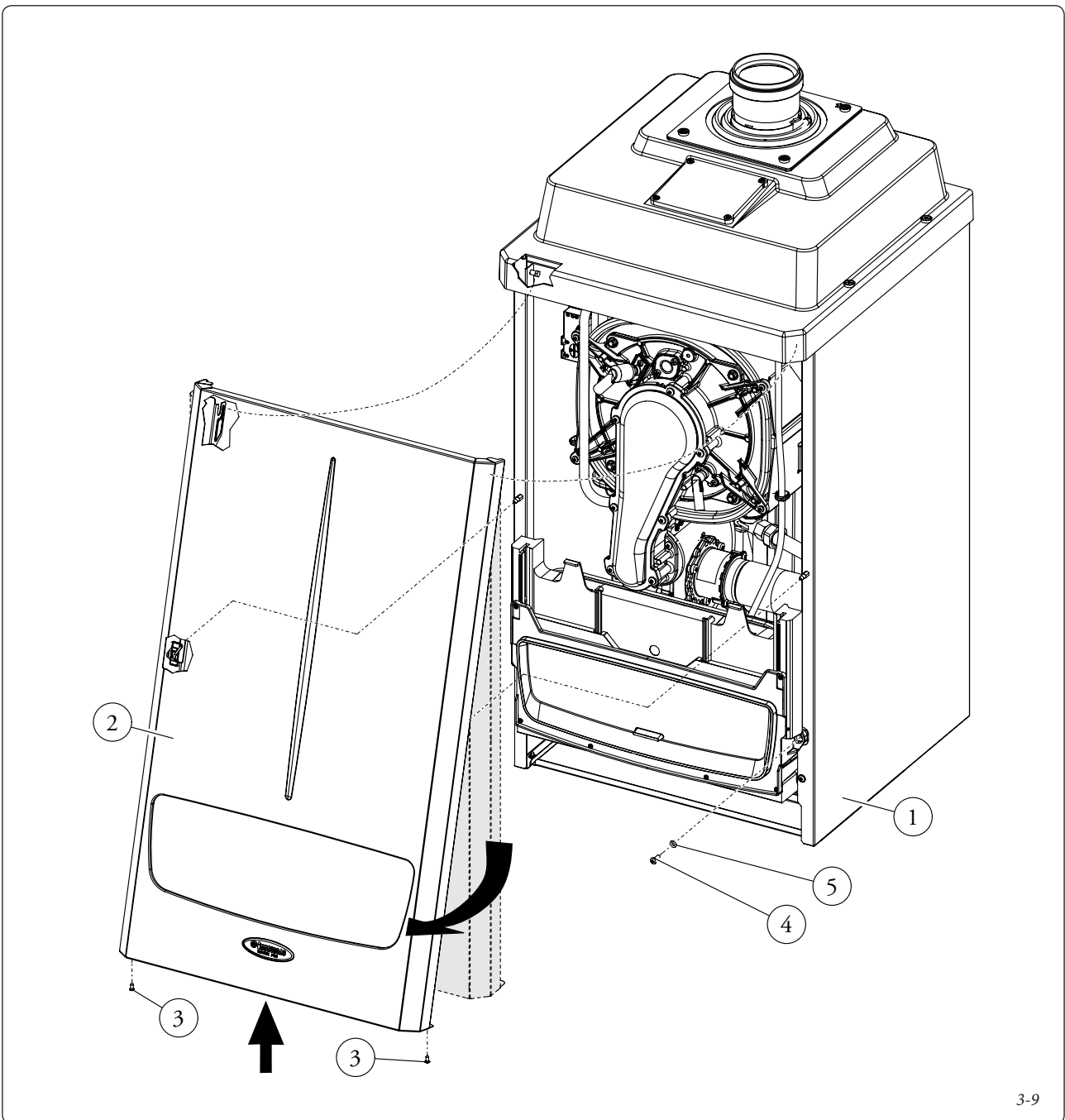
NAPOMENA: kao dodatak godišnjem održavanju, morate obaviti kontrolu toplotnog uređaja, periodično i na način u skladu sa onim što navodi tehničko zakonodavstvo na snazi.

3.16 RASTAVLJANJE KUĆIŠTA.

Da bi se kotao mogao lako održavati, kućište se može kompletno rastaviti na način da sledite ova jednostavna uputstva:

- skinite dva šrafa (3) sa dna prednje strane(2);
- rastavite prednju stranu (2) na način da je uhvatite za donju ručku i povučete prema sebi da biste je otkáčili sa centralnih kuka i onda izvucite prema dole;
- skinite dva šrafa za pričvršćivanje (4) kontrolne table sa odgovarajućim podloškama (5);
- pritisnite dve bočne kuke (7) i nagnite panel (6);
- rastavite donju rešetku (8) na način da odvijete četiri šrafa (9);
- tada u slučaju potrebe možete rastaviti i zaštitni poklopac (10) i bočne strane (12);

- skinite poklopac (10) na način da odvijete odgovarajuće šrafove(11);
- skinite dve bočne strane (12) na način da odvijete prednje šrafove (13) i otkáčite bočnu stranu iz odgovarajućeg sedišta (ref. A sl. 3-10).

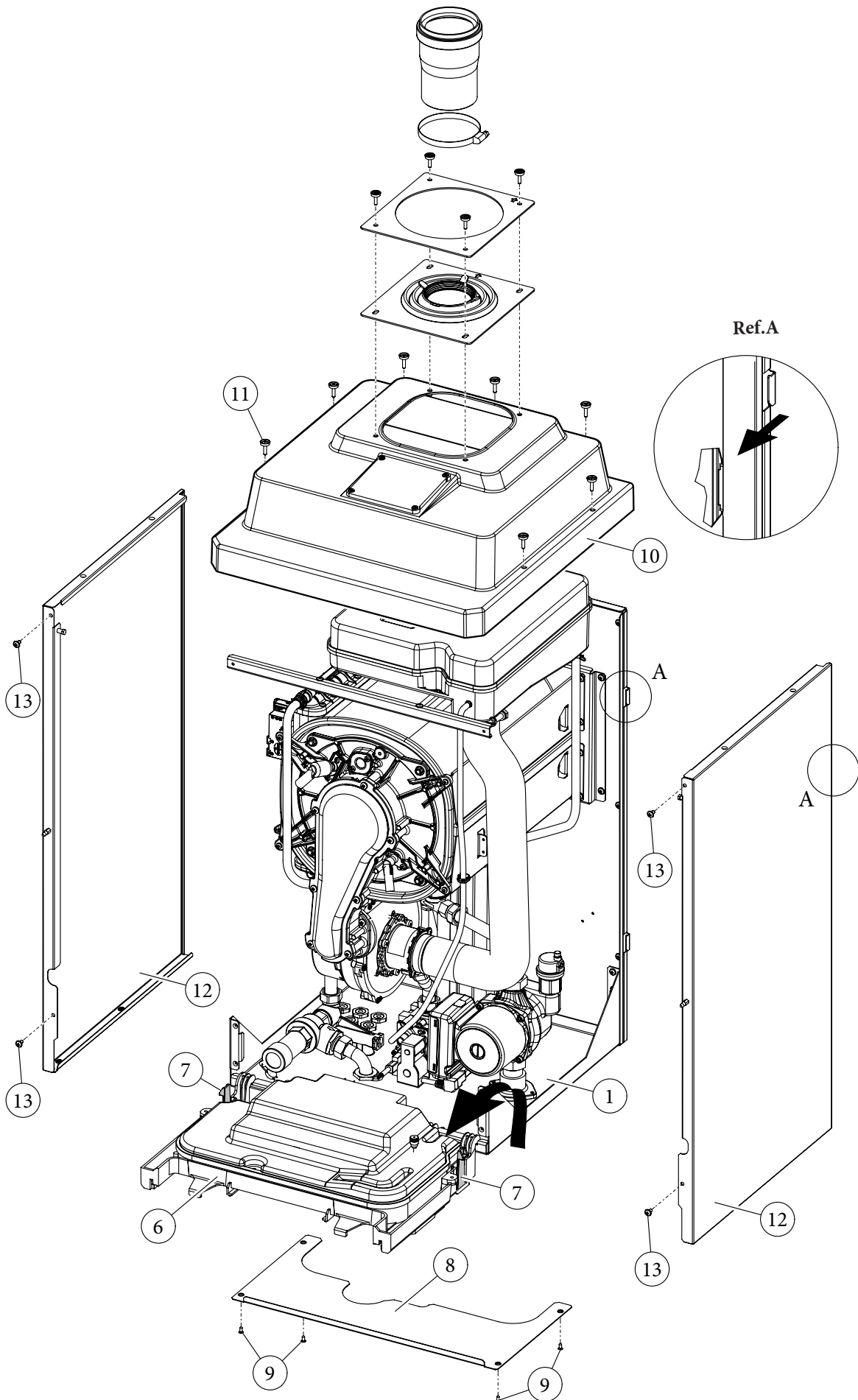


3-9

INSTALATER

KORISNIK

SERVISER



3.17 PROMENJIVA TOPLOTNA SNAGA.

Victrix Pro 35 1 I.

		METAN (G20)		PROPAN (G31)	
TOPLOTNA SNAGA	TOPLOTNA SNAGA	KAPACITET GASA GORIONIKA	OBRTAJI VENTILATOR	KAPACITET GASA GORIONIKA	OBRTAJI VENTILATOR
(kW)	(kcal/h)	(m ³ /h)	(n°)	(kg/h)	(n°)
34,0	29240	3,70	5050	2,71	4900
33,0	28380	3,58	4920	2,63	4770
32,0	27520	3,47	4780	2,54	4640
31,0	26660	3,35	4650	2,46	4510
30,0	25800	3,24	4520	2,38	4380
29,0	24940	3,13	4400	2,30	4260
28,0	24080	3,02	4270	2,22	4130
27,0	23220	2,92	4140	2,14	4010
26,0	22360	2,81	4010	2,06	3880
25,0	21500	2,71	3890	1,99	3760
24,0	20640	2,60	3760	1,91	3640
23,0	19780	2,50	3640	1,83	3520
22,0	18920	2,39	3510	1,76	3400
21,0	18060	2,29	3390	1,68	3280
20,0	17200	2,19	3260	1,61	3150
19,0	16340	2,09	3130	1,53	3030
18,0	15480	1,98	3010	1,46	2910
17,0	14620	1,88	2880	1,38	2790
16,0	13760	1,78	2750	1,31	2670
15,0	12900	1,68	2630	1,23	2540
14,0	12040	1,57	2500	1,15	2420
13,0	11180	1,47	2360	1,08	2290
12,0	10320	1,37	2230	1,00	2170
11,0	9460	1,26	2100	0,92	2040
10,0	8600	1,15	1960	0,85	1910
9,0	7740	1,05	1820	0,77	1780
8,0	6880	0,94	1680	0,69	1650
7,0	6020	0,83	1540	0,61	1510
6,0	5160	0,72	1390	0,53	1370
5,0	4300	0,60	1250	0,44	1230
4,0	3440	0,49	1090	0,36	1090
3,4	2924	0,42	1000	0,31	1000

NAPOMENA:

- Podaci za snagu u tabeli su određeni uz pomoć cevi za usis/odvod dužine 0,5 m.
- Kapacitet gasa se odnosi na toplotnu moć na temperaturi manjoj od 15°C i na pritisku od 1013 milibara.
- Pritisak gorionika se odnosi na korišćenje gasa na temperaturi od 15°C.
- Broj obrtaja ventilatora na displeju je izražen u obrtajima / 50 (Pr.: 1000 obrtaja = 20).

INSTALATER

KORISNIK

SERVISER

Victrix Pro 55 1 I.

		METAN (G20)		PROPAN (G31)	
TOPLOTNA SNAGA	TOPLOTNA SNAGA	KAPACITET GASA GORIONIKA	OBRTAJI VENTILATOR	KAPACITET GASA GORIONIKA	OBRTAJI VENTILATOR
(kW)	(kcal/h)	(m ³ /h)	(n°)	(kg/h)	(n°)
49,9	42914	5,43	6550	3,98	6450
49,0	42140	5,32	6430	3,91	6330
47,0	40420	5,09	6170	3,74	6060
45,0	38700	4,87	5910	3,57	5810
43,0	36980	4,64	5660	3,41	5550
41,0	35260	4,42	5410	3,25	5300
39,0	33540	4,21	5160	3,09	5050
37,0	31820	3,99	4910	2,93	4810
35,0	30100	3,78	4670	2,77	4570
33,0	28380	3,57	4430	2,62	4330
31,0	26660	3,35	4200	2,46	4090
29,0	24940	3,14	3960	2,31	3860
27,0	23220	2,94	3720	2,16	3620
25,0	21500	2,73	3490	2,00	3390
23,0	19780	2,52	3260	1,85	3160
21,0	18060	2,31	3020	1,69	2930
19,0	16340	2,10	2790	1,54	2700
17,0	14620	1,89	2550	1,39	2470
15,0	12900	1,68	2310	1,23	2240
13,0	11180	1,46	2080	1,07	2000
11,0	9460	1,25	1840	0,91	1770
9,0	7740	1,03	1590	0,75	1530
7,0	6020	0,81	1350	0,59	1290
5,0	4300	0,58	1100	0,43	1050

NAPOMENA:

- Podaci za snagu u tabeli su određeni preko cevi za usis/odvod dužine 0,5 m.
- Kapacitet gasa se odnosi na toplotnu moć na

temperaturi manjoj od 15°C i na pritisku od 1013 milibara.

- Pritisak gorionika se odnosi na korišćenje gasa na temperaturi od 15°C.

- Broj obrtaja ventilatora na displeju je izražen u obrtajima / 50 (Pr.: 1000 obrtaja = 20).

3.18 PARAMETRI SAGOREVANJA.

Victrix PRO 35 II			
		G20	G31
Prečnik mlaznice za gas	mm	10,5	6,3
Pritisak napajanja	mbar (mm H ₂ O)	20 (204)	37 (377)
Maseni protok dimnih gasova na nominalnoj snazi	kg/h	55	56
Maseni protok dimnih gasova na minimalnoj snazi	kg/h	6	7
CO ₂ na Q. Nom./Min.	%	9,40 / 9,10	10,60 / 10,10
CO na 0% O ₂ na Q. Nom./Min.	ppm	84 / 1	99 / 1
NO _x na 0% O ₂ na Q. Nom./Min.	mg/kWh	35 / 12	37 / 15
Temperatura dima na nominalnoj snazi	°C	48	48
Temperatura dima na minimalnoj snazi	°C	47	47
Victrix PRO 55 II			
Prečnik mlaznice za gas	mm	8,4	6,5
Pritisak napajanja	mbar (mm H ₂ O)	20 (204)	37 (377)
Maseni protok dimnih gasova na nominalnoj snazi	kg/h	81	82
Maseni protok dimnih gasova na minimalnoj snazi	kg/h	9	9
CO ₂ na Q. Nom./Min.	%	9,40 / 9,10	10,60 / 10,10
CO na 0% O ₂ na Q. Nom./Min.	ppm	157 / 1	184 / 1
NO _x na 0% O ₂ na Q. Nom./Min.	mg/kWh	43 / 17	43 / 21
Temperatura dima na nominalnoj snazi	°C	52	53
Temperatura dima na minimalnoj snazi	°C	48	48

3.19 TEHNIČKI PODACI.

		Victrix PRO 35 II	Victrix PRO 55 II
Nominalni toplotni kapacitet.	kW (kcal/h)	34,9 (30051)	51,3 (44098)
Minimalni toplotni kapacitet	kW (kcal/h)	3,9 (3388)	5,5 (4715)
Nominalna toplotna snaga (korisna)	kW (kcal/h)	34,0 (29240)	49,9 (42914)
Minimalna toplotna snaga grejanja (korisna)	kW (kcal/h)	3,4 (2924)	5,0 (4300)
Toplotna efikasnost 80/60 Nom./Min.	%	97,3 / 86,3	97,3 / 91,2
Toplotna efikasnost 50/30 Nom./Min.	%	107,0 / 94,7	106,8 / 99,7
Toplotna efikasnost 40/30 Nom./Min.	%	107,3 / 100,2	107,4 / 103,5
Gubitak toplote na kućištu sa gorionikom On/Off (80-60°C)	%	0,44 / 1,10	0,30 / 0,90
Gubitak toplote na kaminu sa gorionikom On/Off (80-60°C)	%	0,04 / 1,60	0,03 / 1,80
Maks.pritisak rada kruga za grejanje	bar	4,4	4,4
Maks.temperatura rada kruga za grejanje	°C	90	90
Podesiva temperatura grejanja	°C	20 - 85	20 - 85
Raspoloživa prevalencija sa nosivošću 1000l/h	kPa (m H ₂ O)	55,00 (5,61)	55,00 (5,61)
Težina punog kotla	kg	54,0	54,2
Težina praznog kotla	kg	51,2	51,4
Sadržaj vode generatora	l	2,8	2,8
Električno povezivanje	V/Hz	230/50	230/50
Nominalna apsorpcija	A	0,80	0,95
Instalirana električna snaga	W	100	155
Apsorpcija snage od strane cirkulatora	W	57	57
Apsorpcija snage od strane ventilatora	W	28	79
Zaštita električnog uređaja aparata	-	IPX5D	IPX5D
Maks. temperatura radnog prostora	°C	+50	+50
Min. temperatura radnog prostora	°C	-5	-5
Min. temperatura radnog prostora sa anti-friz kompletom (Opcija)	°C	-15	-15
Maks. temperatura gasa na odvodu	°C	75	75
Klasa NO _x	-	5	5
zamišljeni NO _x	mg/kWh	25,0	39,0
zamišljeni CO	mg/kWh	8,0	15,0
Vrsta aparata	C13 / C33 / C63 / B23p / B33 / B53p		
Kategorija	II2H3 P		

- Vrednosti temperature dima se odnose na temperaturu ulaznog vazduha od 15°C i temperaturu polaznog dela uređaja od 50°C.
- Maksimalna stvorena buka tokom rada kotla je < 55dBA. Merenje zvučne snage odnosi se na testove u polu - anehoičnoj komori uz kotao koji radi na maksimalnoj toplotnoj nosivosti, sa dimenzijama dimovoda u skladu sa standardima proizvođača.

INSTALATER

KORISNIK

SERVISER

3.20 OBJAŠNENJA PLOČICE SA PODACIMA.

Md		Cod. Md	
Sr N°	CHK	Cod. PIN	
Type			
Q _{nw} /Q _n min.	Q _{nw} /Q _n max.	P _n min.	P _n max.
PMS	PMW	D	TM
NO _x Class			
		CONDENSING	

Napomena: tehnički podaci su navedeni na pločici sa podacima koja se nalazi na kotlu

	RS
Md	Model
Cod. Md	Šifra modela
Sr N°	Serijski broj
CHK	Kontrola
Cod. PIN	PIN šifra
Type	konfiguracija aparata (ref. CEN TR 1749)
Q _{nw} min.	Minimalni toplotni kapacitet sanitarnog režima
Q _n min.	Minimalni toplotni kapacitet grejanja
Q _{nw} max.	Maksimalni toplotni sanitarni kapacitet
Q _n max.	Maksimalni toplotni kapacitet grejanja
P _n min.	Minimalna toplotna snaga
P _n max.	Maksimalna toplotna snaga
PMS	Maksimalni pritisak sistema
PMW	Maksimalni sanitarni pritisak
D	Specifični protok
TM	Maksimalna radna temperatura
NO _x Class	Klasa NOX
CONDENSING	Kondenzacijski kotao

INSTALATER

KORISNIK

SERVISER

Immergas S.p.A.
42041 Brescello (RE) - Italy
T. +39.0522.689011
F. +39.0522.680617

immergas.com

This instruction booklet is made of ecological paper.
Cod. 1.036117ITA rev. ST.000449/000 - 02/2014
Srpski za SRBIJU (RS)