

TKK

Toplovodni kotao na čvrsto gorivo TKK 14-80 KW

Uputstvo Za Upotrebu i Montažu



 **termomont**



Servis:

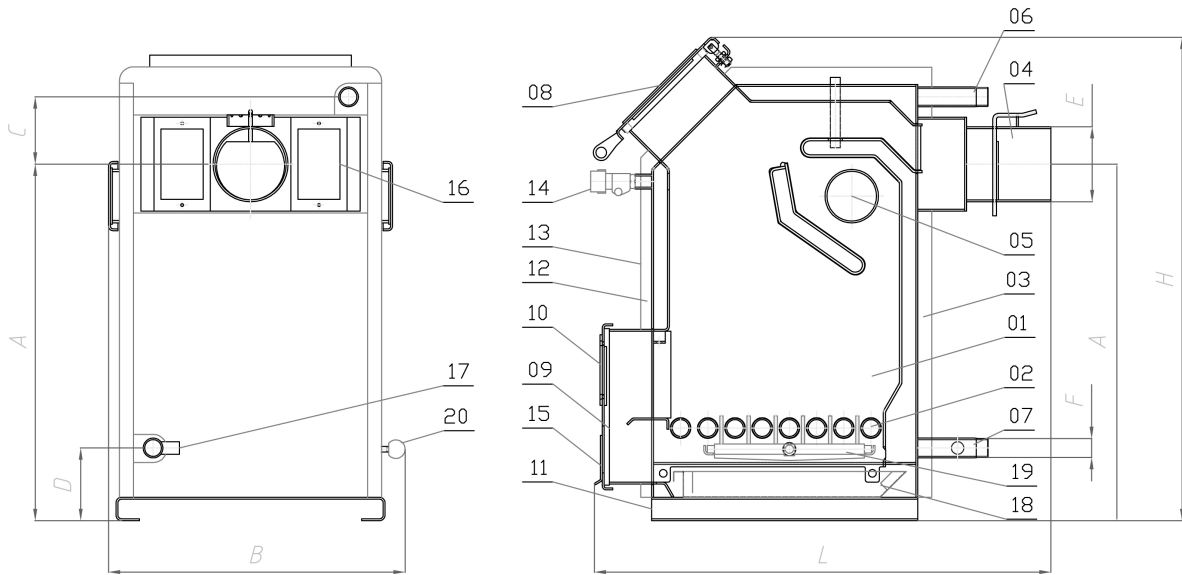
Termomont d.o.o. Prhovačka bb 22310 Šimanovci
tel. 022 80404, 022 80494 fax 022 80494 www.termomont.rs

9. septembar 2013

Sadržaj

1 Tehnički podaci	2
1.1 O proizvodu	2
1.2 Dimenzije kotla	2
1.3 Tehnički podaci prema EN 303-5	3
2 Preporuke za transport i skladištenje kotla	3
2.1 Oblik isporuke	3
2.2 Obim isporuke kotla	3
3 Uvodne napomene	4
4 Bezbednosne napomene	4
5 Ugradnja kotla	5
5.1 Postavljanje kotla u kotlarnici	5
5.2 Povezivanje na dimnjak	5
5.3 Dimnjak	6
6 Povezivanje kotla na instalaciju centralnog grejanja	6
6.1 Montaža na zatvoreni sistem grejanja	6
6.1.1 Prvi način	7
6.1.2 Drugi način	8
6.2 Montaža na otvoreni sistem grejanja	9
6.3 Punjenje kotla i instalacije vodom	9
7 Kotao u radu	10
A Sklopni crtež i delovi kotla TKK 14-80	11

1 Tehnički podaci



Opis delova kotla: 1. Ložište 2. Rešetka 3. Kazan kotla 4. Odvod dimnih gasova sa zaklopom 5. Otvor za čišćenje 6. Polazni vod - Odvod tople vode iz kotla 7. Povratni vod - Dovod iz instalacije 8. Vrata za loženje 9. Vrata za loženje i čišćenje pepela 10. Otvor za gorionik 11. Postolje 12. Izolacija 13. Oplata 14. Regulator promaje kotla (nije sastavni deo isporuke kotla!) 15. Klapna za dovod vazduha 16. Otvor za čišćenje 17. Mesto za punjenje kotla 18. Pokretna pepeljara kotla (samo za modele zaključno sa 50 KW!) 19. Česalj za prošešljavanje ložišta 20. Ručica česlja za pročešljavanje ložišta

1.1 O proizvodu

Kotao TKK predstavlja provereno rešenje za centralno grejanje u vašem domu uz verovatno najbolji odnos cene i kvaliteta. Kao gorivo koristi drvo (cepanice, briket, biomasa) ili ugalj (kameni, drveni, koks). Prostrana vrata kotla sa nagibom omogućavaju jednostavno loženje i čišćenje.

Značajna dodirna površina vodenog zida kotla i ložišta garantuje efikasan rad kotla. Kotao je varene konstrukcije, izrađen od čeličnog lima debljine 4 mm dok su kosine vodenog zida kotla izrađene od lima debljine 5 mm. Čelični lim je atestiranog i proverenog kvaliteta.

Kotao je dvopromajni (ložište na vodohlađenim cevima plus dodatni prolaz za dimne gasove na putu ka dimnjaku). Cevi kotla su bešavne, 5/4", proverenog i atestiranog kvaliteta.

Ispitivanje kotla je izvršeno na pritisku od 6 bar-a. Garancija na kazan kotla iznosi 5 godina.

TKK kotao je dodatno opremljen česljem za pročešljavanjem ložišta, pokretnom pepeljarom (modeli 14 - 50 KW) i priborom za čišćenje.

1.2 Dimenzije kotla

Tip TKK	Masa (kg)	B (mm)	H (mm)	L (mm)	A (mm)	C (mm)	D (mm)	E (mm)	F (col)
14	182	600	900	960	660	144	150	134	1
17	187	600	960	960	660	144	150	134	1
23	206	600	980	960	710	144	155	134	5/4
30	226	620	1030	1010	760	144	155	160	5/4
35	246	620	1030	1080	760	144	155	160	5/4
40	254	620	1080	1080	810	144	155	160	5/4
50	285	740	1080	1080	810	144	160	180	6/4
60	318	790	1210	1080	940	140	160	180	6/4
80	375	860	1250	1150	980	140	160	180	6/4

1.3 Tehnički podaci prema EN 303-5

Nazivna snaga TKK (KW)	14	17	23	30	35	40	50	60	80
Opseg snage (KW)	12-15	16-18	20-25	28-31	34-36	39-41	48-52	57-62	76-83
Max radni pritisak (bar)	2,5	2,5	2,5	2,5	2,5	2,5	2,5	2,5	2,5
Potrebna promaja (Pa)	13	14	15	16	17	18	20	22	24
Sadržaj vode (l)	33	38	45	52	56	60	75	95	100
Izl. temp. dimnih gasova pri nazivnoj snazi (°C)	250	250	250	250	250	250	250	250	250
Volumen ložišta (dm ³)	62	94	121	152	168	185	241	302	392
Temp. opseg rada (°C)	60-90	60-90	60-90	60-90	60-90	60-90	60-90	60-90	60-90
Min. temp. povratnog voda (°C)	60	60	60	60	60	60	60	60	60
Otvor vrata (cm x cm)	22x44	22x44	22x44	22x42	22x42	22x42	22x42	22x42	22x42
Ogrevna površina ložišta (m ²)	1.38	1.62	1.91	2.07	2.31	2.68	3.20	3.82	4.33

2 Preporuke za transport i skladištenje kotla

2.1 Oblik isporuke

Kotao se transportuje zajedno sa oplatom presvučen zaštitnom plastičnom folijom.



Kotao se uvek mora nalaziti u vertikalnom položaju.



Okretanje kotla pri transportu ili ugradnji predstavlja ozbiljan rizik da dođe do oštećenja.



Zabranjeno je slagati jedan kotao na drugi.



Kotao je moguće skladištiti isključivo u zatvorenom prostoru bez atmosferskog uticaja. Vlaga u prostoriji ne sme da pređe kritičnu vrednost od 80% da ne bi došlo do stvaranja kondenzata. Temperatura skladišnog prostora treba da bude u opsegu od 0°C do plus 30°C.



Pri otpakivanju kotla proveriti da li je farba na oplati kotla negde ogrebana i da li su svi delovi kotla na svom mestu.

2.2 Obim isporuke kotla



Uz kotao se isporučuju sledeći delovi i propratna dokumentacija:

- Komplet za čišćenje
- Garancija i uputstvo za korišćenje kotla



Uz kotao se NE ISPORUČUJU obavezni delovi za povezivanje i funkcionisanje:

- Regulator promaje

- Termomanometar i sigurnosna grupa kotla
- Mešni ventil za zaštitu hladnog kraja
- Prateća armatura kotla, ekspanziona posuda i slično

3 Uvodne napomene



Korisnik je dužan da se strogo pridržava uputstva za upotrebu. U protivnom garancija kao ni eventualna nastala šteta neće biti priznata.



Strogo voditi računa da u toku rada kotla ne dođe do zatvaranja ventila kotla, da ne bi došlo do pucanja kotla usled ekspanzije vode. Garancija se u tom slučaju ne priznaje.



Kod prvog puštanja pumpe u rad kao i na početku grejne sezone, cirkupacionu pumpu obavezno mehanički restartovati.



Veoma je važno svakodnevno održavati kotao! Potrebno je redovno izbacivati pepeo iz kotla. Detaljno čišćenje kotla je potrebno na svakih sedam dana. Pri tome za prilaz svim delovima kotla, koristiti otvore za čišćenje koji su napravljeni na kotlu sa gornje i sa bočnih strana. Ukoliko se kotao ne čisti redovno njegov radni vek se značajno skraćuje.



Prilikom uzgrevanja kotla postoji mogućnost vlaženja i kapanja u predelu dimnjače i u samom ložištu. Ukoliko je pritisak u instalaciji konstantan, pomenuta pojava predstavlja kondenzaciju a ne curenje kotla. Uzrok kondenzacije jeste velika temperaturna razlika razvodnog i povratnog voda, a dešava se kao posledica sledećih grešaka u projektovanju:

- Ukoliko je ugrađen kotao čija snaga prevazilazi veličinu instalacije,
- Nije ugrađen mešni ventil za zaštitu hladnog kraja kotla,
- Vrata kotla nisu zatvorena ili pepeljara nije dobro postavljena (javlja se više vazduha nego što je potrebno).



U slučaju da se ekipi prijavi curenje kotla a ispostavi se da je posredi kondenzacija, dolazak servisne ekipe se naplaćuje.



U slučaju loše projektovanog sistema grejanja i eventualnih manjkavosti pri izvođenju radova na samoj grejnoj instalaciji koje opet mogu da prouzrokuju neispravan rad kotla, kompletnu materijalnu odgovornost kao i eventualne novonastale troškove snosi isključivo lice kome je poverena izrada instalacije grejanja a ne proizvođač, zastupnik ili prodavac kotla.

4 Bezbednosne napomene



U toku rada određeni delovi kotla su vreli. Prilikom kontakta obratiti pažnju da je obezbeđena zaštita od opekotina.



U slučaju da su određeni delovi kotla oštećeni, strogo je zabranjeno korišćenje kotla.

5 Ugradnja kotla

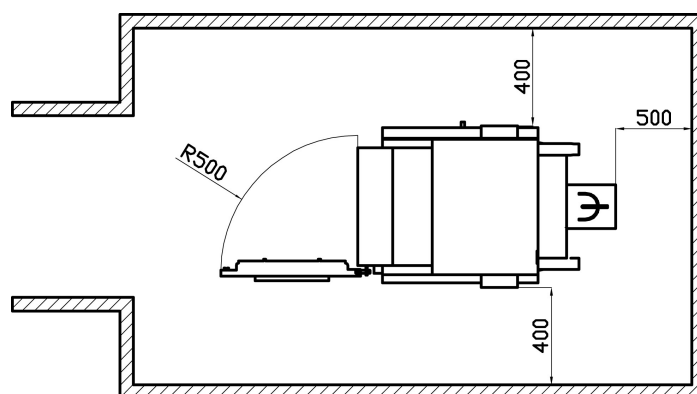
5.1 Postavljanje kotla u kotlarnici

Kotlarnica treba da poseduje ventilaciju. Potrebna površina otvora za provetravanje je data sledećom jednačinom:

$$A(\text{cm}^2) = 6,02 \cdot P(\text{KW})$$

gde je P nazivna snaga kotla u KW.

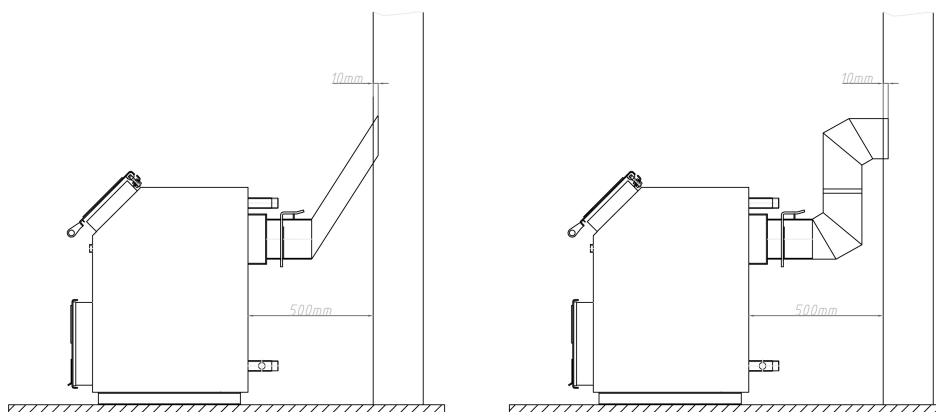
Minimalna rastojanja kotla (u milimetrima) od zidova kotlarnice su definisana na sledeći način:



Podloga na koju se postavlja kotao mora biti stabilna i od vatrootpornog materijala.

5.2 Povezivanje na dimnjak

Način priključenja kotla na dimnjak je prikazan na slici:



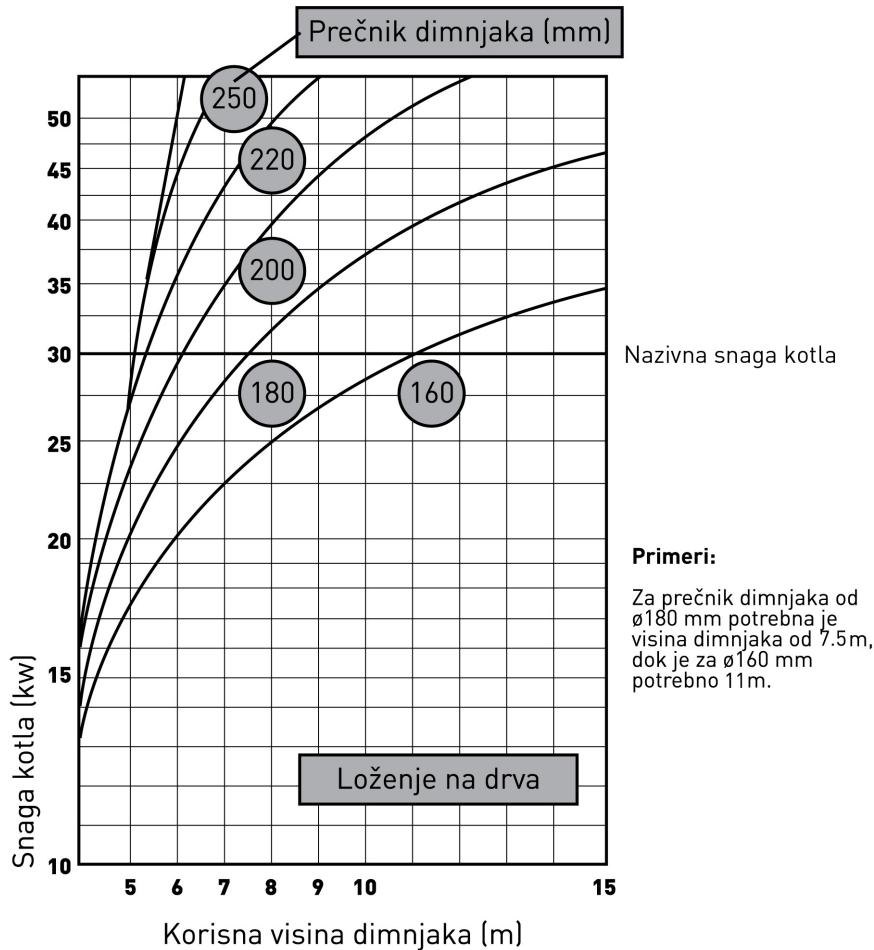
Slika sa leve strane prikazuje optimalan način povezivanja kotla na dimnjak. Luk povezivanja bi trebalo da je što blaži ali da opet ima blagi uspon od kotla ka dimnjaku. Ukoliko nije moguće povezivanje sa blagim usponom i jednim lukom, moguće je i povezivanje prikazano na desnoj strani, pri čemu je maksimalni broj dozvoljenih lukova 2. Dimni kanal je poželjno izolovati.

5.3 Dimnjak

Zadatak dimnjaka je da produkte sagorevanja sprovede u atmosferu ali kod kotlova sa prirodnom promajom i da svojim uzgonskim efektom obezbedi potrebnu promaju u kotlu. Na osnovu potrebne promaje se određuje presek i visina dimnjaka prema katalogu proizvođača dimnjaka. Na slici je prikazan dijagram radne visine dimnjaka u metrima u zavisnosti od kapaciteta ložišta u KW pri referentnoj temperaturi dimnih gasova od 250 °C.



Detaljno proučiti uputstvo i preporuke proizvođača dimnjaka.



6 Povezivanje kotla na instalaciju centralnog grejanja

6.1 Montaža na zatvoreni sistem grejanja



Obavezna je upotreba sigurnosnog ventila (sa pragom otvaranja u opsegu od 2 do 3 bara) a koji se ugrađuje blizu kotla.



Takođe je neophodno da sistem poseduje termometar i manometar za očitavanje pritiska i temperature u sistemu.



Preporučuje se ugradnja hvatača nečistoće na povratnom vodu.

U zavisnosti od položaja kotla u odnosu na cevnu mrežu i grejna tela montaža se izvodi na dva načina.

6.1.1 Prvi način

Na polazni (topli) vod se postavljaju sledeći elementi: ozračni sud, sigurnosni ventil, ekspanzioni (membranski) sud i ventil kotla.



Sigurnosni ventil mora biti postavljen u neposrednoj blizini kotla na lako i uočljivo i pristupačnom mestu.



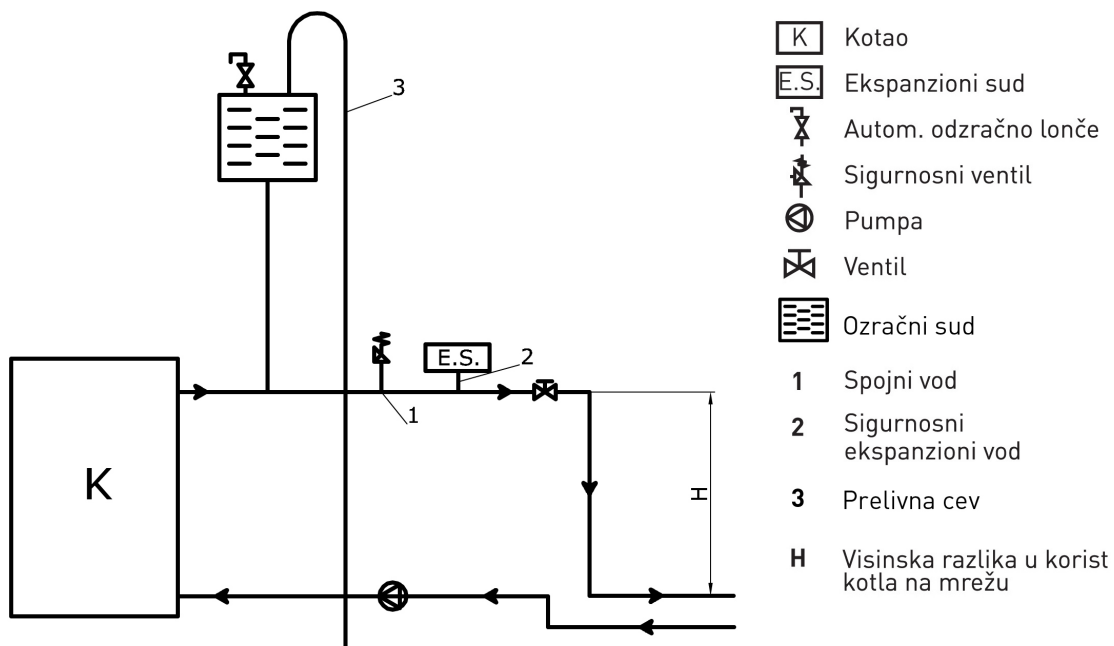
Ventil mora biti podešen na nazivni pritisak od 2,5 bar i pri tom pritisku se mora i otvarati. Prečnik otvora na sedištu ventila mora biti najmanje 15 mm. Spojni vod sigurnosnog ventila mora biti što kraći i ne sme imati mogućnost zatvaranja. U ovom vodu ne sme postojati nikakva armatura, pogotovo ne za zavarivanje. Krivine ovog voda, ako postoje, izvode se poluprečnikom $r > 3 D$ (D – poluprečnik cevi) i pod uglom $\alpha > 90^\circ$.



Zatvoren ekspanzioni sud se postavlja blizu kotla te je i njegov sigurnosni vod kratak. Sud mora biti tako postavljen da membrana bude u horizontalnom položaju u cilju ravnomernog opterećenja. Zapremina zatvorenog suda se određuje na osnovu kapaciteta kotla pri čemu važi odnos 1 KW :1 l.



Sigurnosni ventil i ekspanzioni sud se vezuju na bliskom odstojanju tako da u slučaju nestanka električne energije i pogona kotla na čvrsto gorivo, porast zapremine prvo prihvati ekspanzioni sud (do određenog pritiska) a zatim odreaguje sigurnosni ventil. Strogo voditi računa da se u kotlu ne pojavi vazduh.



6.1.2 Drugi način



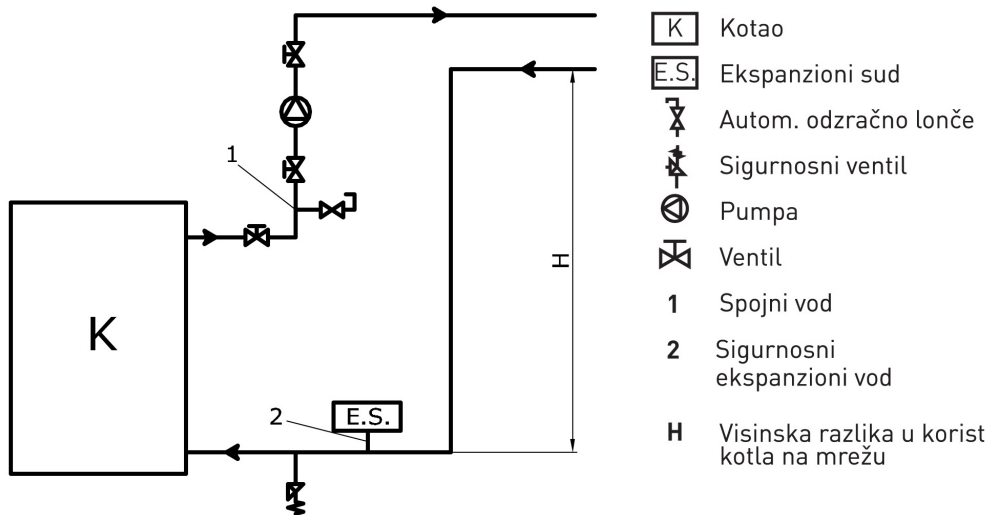
Ova varijanta se izvodi kada je kotao na nižem nivou u odnosu na cevnu mrežu. Zadatak automatskog ozračnog ventila je da obezbedi potpunu potopljenost celog kotla.



U drugoj varijanti na polazni vod se povezuju redom: automatski ozračni ventil (nije sastavni deo kotla), sigurnosni ventil, (kuglasti) ventil kotla, cirkulaciona pumpa i ventil (zadržava vodu u sistemu pri promeni pumpe). Na povratni vod pre kotla se vezuje ekspanzioni sud kao na slici.

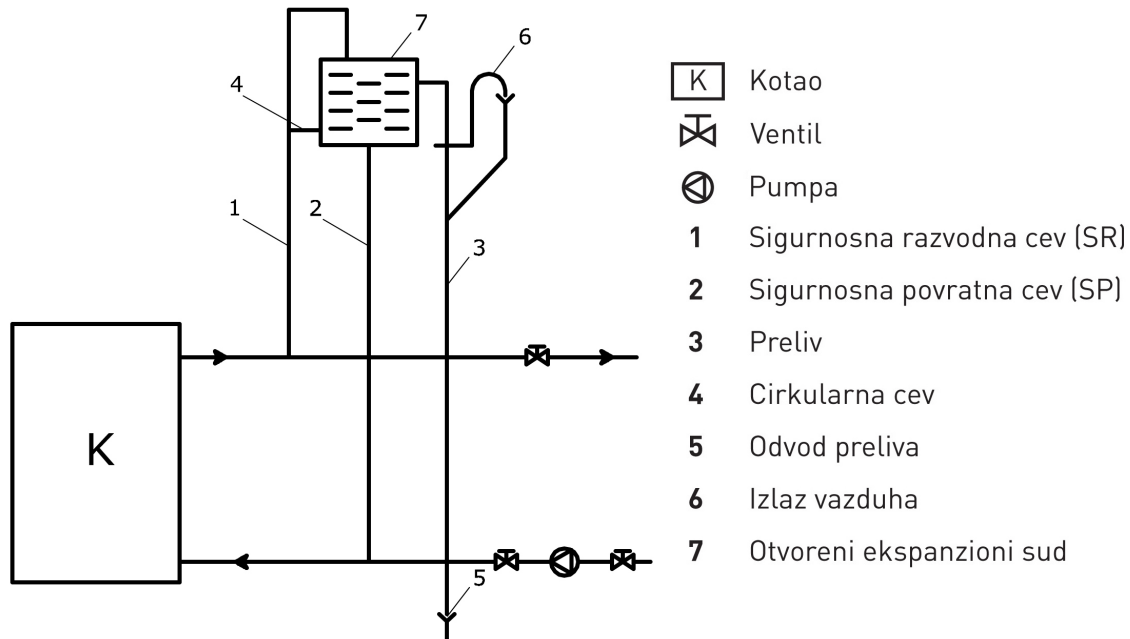


Ekspanzioni sud, sigurnosni ventil se povezuju na način kako je to objašnjeno u prethodnom poglavlju. Za armaturu kotla (ekspanzioni sud, sigurnosni ventil) potrebno je takođe imati odgovarajuće uputstvo i garantni list.



Preporučuje se zatvoreni sistem centralnog grejanja sa upotrebom ekspanzionog suda čija zapremina treba da bude barem jedna desetina ukupne zapremine sistema (uključujući i zapreminu vode u kotlu). Sistem takođe mora da poseduje automatski ozračni ventil za eliminaciju vazduha iz sistema.

6.2 Montaža na otvoreni sistem grejanja



Kod otvorenih sistema grejanja na polazni vod se postavljaju redom sigurnosni razvodni vod ekspanzionog suda te ventil kotla, dok se na povratni vod sistema postavlja sigurnosni povratni vod ekspanzionog suda, ventil kotla, pumpa i ventil pumpe.



Neposredno ispod otvorenog ekspanzionog suda (do 8 cm) postavlja se kratka veza između sigurnosnog povratnog voda, koja obezbeđuje da zimi ne dođe do smrzavanja vode u ekspanzionom sudu (samo u periodu kada kotao radi).



Na sigurnosno-razvodnom vodu i na sigurnosnom- povratnom vodu ne sme biti nikakve armature pogotovo ne ventila. Na samom ekspanzionom sudu mora postojati prelivna i odušna cev (kao na slici).



Zapremina ekspanzionog suda se određuje prema sledećoj jednačini:

$$V = 0.07V_{vode}(l)$$

gde je V vode (l) zapremina vode u celom postrojenju. Prečnik cevi sigurnosnog razvodnog i povratnog voda treba da iznosi oko 25 mm.



Otvoreni ekspanzioni sud se postavlja vertikalno iznad najvišeg grejnog tela, pri čemu sigurnosni vodovi i ekspanzioni sud moraju biti zaštićeni od smrzavanja. Gravitacioni sistem grejanja je moguć kod otvorenog sistema grejanja.

6.3 Punjenje kotla i instalacije vodom

Punjenje vodom kotla i instalacije vrši se pomoću slavine za punjenje montirane na ulaznom priključku kotla.



Pri punjenju kotla i instalacije vodom voditi računa o ozračivanju kotla (ispuštanje vazduha iz kotla), da ne bi došlo do pojave vazdušnog čepa.

Ako je sistem zatvorenog tipa (membranski ekspanzioni sud) nakon punjenja kotla i instalacije vodom pod pritiskom od 1.5 bar-a do 2 bar-a vrši se ozračivanje instalacije. Ozračivanje instalacije se obavlja pomoću ozračnog ventila, postavljenog na najvišoj tački sistema, pri čemu on dakle nije u opsegu isporuke kotla. Kod otvorenih sistema radni pritisak zavisi od visine objekta i položaja otvorenog ekspanzionog suda (1 bar otprilike na 10 m).

7 Kotao u radu

Prvo puštanje u rad obavlja isključivo stručno lice. Pre puštanja u rad proveriti pritisak u kotlu i instalaciji. Uključivanjem cirkulacione pumpe kotao je spreman za loženje. Loženje čvrstog goriva može se obaviti na dva načina:

1. Loženje odozgo: Na očišćene rešetke kotla nabacati ugalj ili cepanice drveta (za potpalu je potrebna mala količina). Pre paljenja regulator promaje staviti u maksimalni položaj. Paljenje se obavlja tako što se na vrhu naseckaju sitna drva i jedna lopata uglja i zapali vatra. Kad se vatra razgori, regulator promaje se stavlja u željeni položaj.
2. Loženje odozdo: Na očišćene rešetke se nabacaju sitno nasekana drva i-ili lopata uglja, zapali vatra i regulator promaje stavi u maksimalan položaj. Kad se vrata razgori doda se količina uglja ili drva po želji i regulator promaje se stavi u maksimalan položaj. Ako je dimnjak većeg preseka i visine neophodna je dodatno podešavanje. Na dimnjači se klapna dimnjače postavi u položaj koji u dovoljnoj meri prigušuje promaju. Pre loženja proveriti da li je očišćena klapna za vazduh regulatora promaje.



Gornja vrata kotla za vreme loženja ne otvarati previše često. Pri otvaranju vrata kotla, da ne bi došlo do ponovnog strujanja gasova u prostoriju, prvo malo otkriniti gornja vrata i sačekati nekoliko sekundi da se stabilizuje pritisak u kotlu i dimnjaku te potom vrata skroz otvoriti.



Pri korišćenju kotla donja vrata za loženje držati zatvorenim. U slučaju nekontrolisanog povećanja pritiska i temperature vode u kotlu usled raznih razloga (nestanak struje i prestanak rada pumpe, kvar cirkulacione pumpe, nekontrolisanog ulaska vazduha sagorevanja), najsigurnije je zatvoriti sve dovode vazduha ili izbaciti vatru napolje ukoliko to bezbednosni uslovi dozvoljavaju i u okolini nema zapaljivih materija. U slučaju nestanka struje i prestanka rada cirkulacione pumpe zatvoriti dotok vazduha u ložište tj. smanjiti regulator promaje na poziciju 0°C i klapnu dimnjače kotla staviti u zatvoreni položaj.

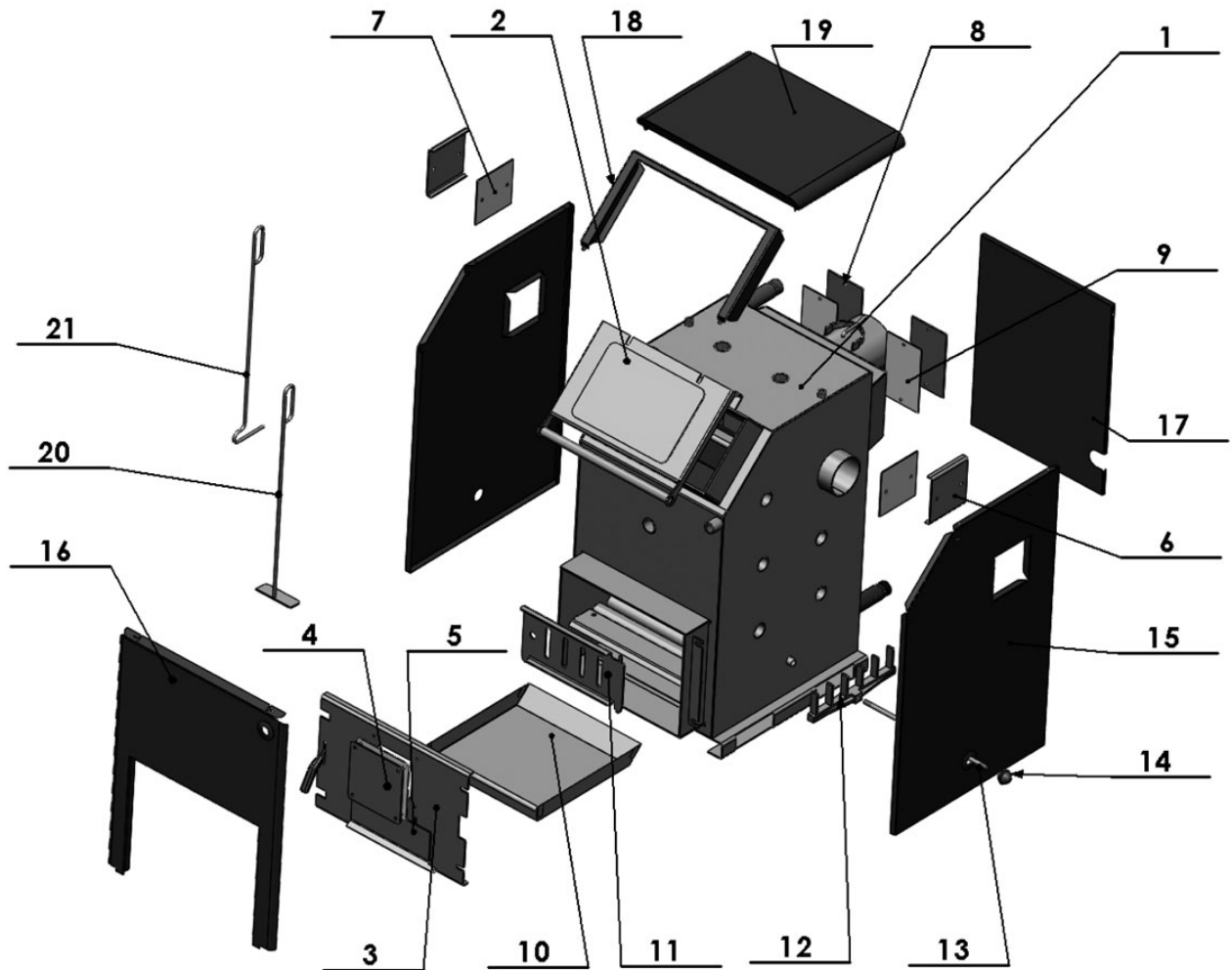


Mora se obratiti pažnja da u instalaciji uvek ima dovoljno vode. Ukoliko pritisak padne ispod potrebne vrednosti (za zatvorene sisteme ispod 1,5 bar-a) obustaviti rad kotla. Dopunu instalacije izvršiti samo kad je kotao u hladnom stanju!



Tvrdoća vode ne sme bit veća od preporučene. Kotao ložen ugljem u zavisnosti od vrste uglja i kvaliteta sagorevanja se čisti detaljno na svakih 25-30 dana. Obavezno je čišćenje kotla na kraju grejne sezone i premaz antikorozivnom zaštitom. Na taj način se produžuje radni vek kotla.

A Sklopni crtež i delovi kotla TKK 14-80



Opis delova kotla: 1.Kotao 2.Gornja vrata loženje 3. Donja vrata (čišćenje) 4.Poklopac otvora gorionika 5.Klapna promaje 6.Poklopac bočnog otvora za čišćenje(kom.2) 7.Bezazbestna ploča bočnog otvora za čišćenje(kom.2) 8.Poklopac otvora za čišćenje dimne kutije(kom.2) 9. Bezazbestna ploča (kom.2) 10.Pepeljara 11. Rešetka 12. Lux(češalj) 13. Šipka češlja 14.Bakelitna kugla 15.Bočna oplata (kom.2) 16. Prednja oplata 17. Zadnja oplata 18. Kosina oplate 19.Gornja oplata 20.Lopatica 21.Žarač