

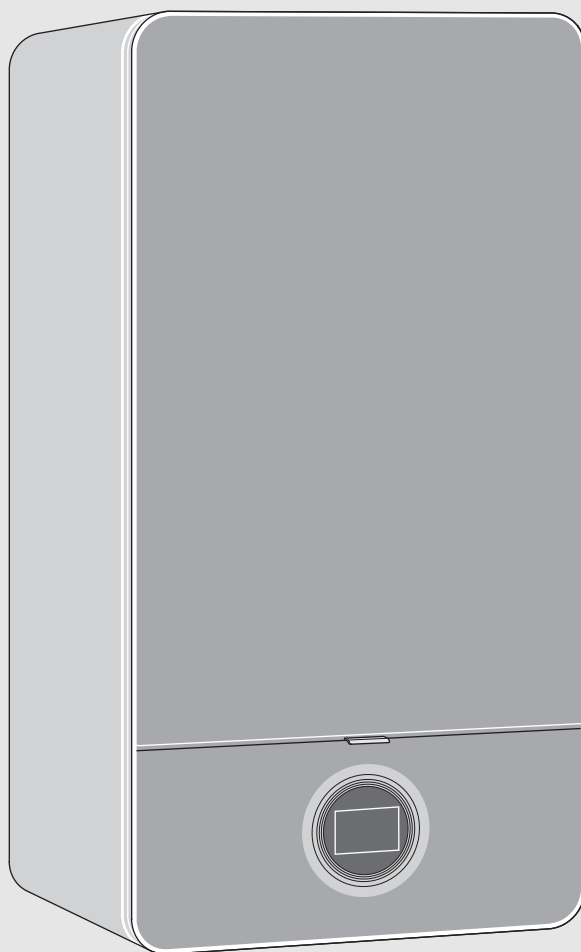


Uputstvo za instalaciju i održavanje namenjeno stručnim licima

Gasni kondenzacioni uređaj

Condens 7000iW

GC7000iW 30/35 C | GC7000iW 35 | GC7000iW 42



0010010586-001



Sadržaj

1	Tumačenje simbola i sigurnosna uputstva	4
1.1	Objašnjenja simbola	4
1.2	Opšta sigurnosna uputstva	4
2	Podaci o proizvodu	6
2.1	Obim isporuke	6
2.2	Izjava o usaglašenosti	6
2.3	Identifikacija proizvoda	6
2.4	Pregled tipova	6
2.5	Dimenzije i minimalna rastojanja	7
2.6	Pregled proizvoda	8
3	Propisi	9
4	Odvod izduvnih gasova	9
4.1	Dozvoljeni pribor za odvod izduvnih gasova	9
4.2	Napomene za montažu	9
4.3	Kontrolni otvori	9
4.4	Odvod za izduvne gasove u šahtu	9
4.4.1	Zahtevi u pogledu šahta	9
4.4.2	Provera dimenzija šahta	10
4.5	Vertikalni odvod izduvnih gasova preko krova	10
4.6	Izračunavanje dužine instalacije za izduvni gas	10
4.7	Odvod vazduha i izduvnih gasova prema C13(x)	11
4.8	Odvod vazduha i izduvnih gasova prema C33(x)	11
4.8.1	Vod za vazduh i izduvni gas prema C33x u šaht	11
4.8.2	Vertikalni vod za vazduh i izduvni gas prema C33(x) preko krova	11
4.9	Odvod vazduha i izduvnih gasova prema C43(x)	12
4.10	Odvod vazduha i izduvnih gasova prema C(10)3x	12
4.11	Odvod vazduha i izduvnih gasova prema C53(x)	12
4.11.1	Vod za vazduh i izduvni gas prema C53(x) u šaht	12
4.11.2	Vod za vazduh i izduvni gas prema C53x na spoljnom zidu	13
4.12	Odvod vazduha i izduvnih gasova prema C83(x)	13
4.13	Odvod vazduha i izduvnih gasova prema C93x	13
4.13.1	Kruti vod za izduvne gasove prema C93x u šaht	13
4.13.2	Kruti odvod izduvnog gasa prema C93x u šaht	13
4.14	Vod za vazduh i izduvni gas prema C63	13
4.15	Odvod izduvnih gasova prema B23p	14
4.16	Odvod izduvnog gasa prema B23p/B53p	14
4.16.1	Kruti odvod izduvnog gasa prema B23p/B53p u šaht	14
4.16.2	Fleksibilni odvod izduvnog gasa prema B23p/B53p u šaht	14
4.17	Odvod izduvnog gasa prema B33	15
4.17.1	Kruti odvod izduvnih gasova prema B33 u šaht	15
4.17.2	Kruti odvod izduvnog gasa prema B33 u šaht	15
5	Instalacija	15
5.1	Preduslovi	15
5.2	Voda za punjenje i dopunu	16
5.3	Provera dimenzija ekspanzione posude	17
5.4	Priprema za montažu uređaja	17
5.5	Montaža uređaja	17
5.6	Punjenje sistema i provera zaptivenosti	19
5.7	Rad bez bojlera za toplu vodu	19
6	Električno priključivanje	20
6.1	Opšta uputstva	20
6.2	Priključivanje uređaja	20
6.3	Priključak dodatne opreme	20
7	Puštanje u rad	22
7.1	Uključivanje uređaja	22
7.2	Pregled kontrolne table	23
7.3	Simboli na displeju	23
7.4	Uključivanje grejanja	24
7.4.1	Uključivanje/isključivanje režima grejanja	24
7.4.2	Podešavanje maksimalne temperature polaznog voda	24
7.5	Podešavanje zagrevanja vode	25
7.5.1	Uključivanje/isključivanje režima tople vode	25
7.5.2	Podešavanje temperature tople vode	25
7.6	Ručno podešavanje letnjeg režima rada	26
7.7	Podešavanje ručnog režima	26
8	Stavljanje van pogona	27
8.1	Isključivanje uređaja	27
8.2	Podešavanje zaštite od zamrzavanja	27
9	Termička dezinfekcija	27
9.1	Upravljanje preko grejnog uređaja	27
9.1.1	GC7000iW ... uređaji	27
9.1.2	GC7000iW ... C uređaji	27
9.2	Upravljanje preko kontrolne table sa programom za toplu vodu (GC7000iW ... uređaji)	27
10	Podešavanja u servisnom meniju	28
10.1	Rukovanje servisnim menijem	28
10.2	Prikazivanje informacija	29
10.3	Meni 1: Opšta podešavanja	29
10.4	Meni 2: Podešavanja specifična za uređaj	30
10.5	Meni 3: Granične vrednosti specifične za uređaj	32
10.6	Test: Podešavanja za testiranje funkcija	33
10.7	Vraćanje osnovnog podešavanja	33
11	Provera podešavanja gasa	34
11.1	Promena vrste gasa	34
11.2	Provera odnosa gas-vazduh i podešavanje po potrebi	34
11.3	Provera priključnog pritiska za gas	35

12	Merenje izduvnih gasova	36
12.1	Servisni režim rada	36
12.2	Provera zaptivenosti putanje izduvnih gasova	36
12.3	Merenje CO u dimu	37

13	Zaštita životne okoline i odlaganje otpada	37
-----------	---	-----------

14	Inspekcija i održavanje	37
14.1	Sigurnosne napomene o inspekciji i održavanju	37
14.2	Pozivanje poslednje memorisane smetnje	38
14.3	Provera elektroda	38
14.4	Provera gorionika	39
14.5	Provera i čišćenje toplotnog bloka	39
14.6	Čišćenje sifona za kondenzat	40
14.7	Provera nepovratne klapne (zaštita od povratnog toka izduvnih gasova) u sistemu za mešanje	41
14.8	GC7000iW ... C uređaji: Provera pločastih izmenjivača toplote	41
14.9	GC7000iW ... C uređaji: Provera filtera u cevi za hladnu vodu i turbine	41
14.10	Provera ekspanzione posude	42
14.11	Podešavanje radnog pritiska sistema grejanja	42
14.12	Demontaža automatskog odzračnog ventila	42
14.13	Provera motora 3-krakog ventila	42
14.14	Demontaža 3-krakog ventila	42
14.15	Provera gasne armature	43
14.16	Demontaža gasne armature	43
14.17	Provera pumpe za grejanje	44
14.18	Demontaža upravljačkog uređaja	44
14.19	Kontrolna lista za servisiranje i održavanje	45

15	Prikazi režima rada i smetnji	46
15.1	Opšte napomene	46
15.2	Tabela prikaza režima rada i smetnji	47
15.3	Smetnje koje se ne prikazuju	51

16	Dodatak	52
16.1	Protokol za puštanje uređaja u rad	52
16.2	Električno ožičenje	54
16.3	Tehnički podaci	55
16.4	Jonizaciona struja	58
16.5	Sastav kondenzata	58
16.6	Vrednosti senzora	59
16.7	Kodni utikač	59
16.8	Kriva grejanja	59
16.9	Radna oblast pumpe za grejanje	59
16.10	Vrednosti podešavanja za snagu grejanja	60
16.10.1	GC7000iW 30/35 C, GC7000iW 35	60
16.10.2	GC7000iW 42	61

1 Tumačenje simbola i sigurnosna uputstva

1.1 Objašnjenja simbola

Upozorenja

U uputstvima za upozorenje signalne reči označavaju vrstu i stepen posledica do kojih može da dođe ukoliko se ne poštuju mere za sprečavanje opasnosti.

Sledeće signalne reči su definisane i moguće je da su korišćene u ovom dokumentu:

OPASNOST

OPASNOST znači da može doći do teških telesnih povreda i telesnih povreda opasnih po život.

UPOZORENJE

UPOZORENJE znači da može da dođe do teških do smrtnih telesnih povreda.

OPREZ

OPREZ znači da može da dođe do lakših do srednje teških telesnih povreda.

PAŽNJA

PAŽNJA znači da može da dođe do materijalne štete.

Važne informacije



Važne informacije za pojave za koje ne postoje opasnosti od povreda ili materijalne štete, označene simbolom za informacije.

Drugi simboli

Simbol	Značenje
▶	Korak u postupku rukovanja
→	Unakrsna referenca na druga mesta u dokumentu
•	Spisak/stavke spiska
–	Spisak/stavke spiska (2. nivo)

tab. 1

1.2 Opšta sigurnosna uputstva

Uputstva za ciljnu grupu

Ovo uputstvo za instalaciju namenjeno je stručnim licima za gasne i vodovodne, grejne i električne instalacije. Instrukcije iz svih uputstava moraju da se poštuju. U suprotnom može doći do materijalnih šteta i telesnih povreda, pa čak i do opasnosti po život.

- ▶ Pre instalacije pročitati uputstva za instalaciju, servisiranje i puštanje u rad (generator toplote, regulator grejanja, pumpe itd.).
- ▶ Obratiti pažnju na sigurnosna uputstva i upozorenja.
- ▶ Voditi računa o nacionalnim i regionalnim propisima, tehničkim pravilnicima i smernicama.
- ▶ Izvedene radove treba dokumentovati.

Pravilna upotreba

Proizvod sme da se koristi samo za zagrevanje grejne vode i pripremu tople vode u zatvorenim sistemima za grejanje i toplu vodu.

Svaka drugačija upotreba je nepravilna. Kvarovi koji nastanu usled nepravilne upotrebe nisu obuhvaćeni garancijom.

Postupanje u slučaju da se oseća miris gasa

U slučaju curenja gasa postoji opasnost od eksplozije. Ako osećate miris gasa, pratite propisani postupak.

- ▶ Za sprečavanje plamena i stvaranja varnica:
 - Ne pušiti, ne koristiti upaljače i šibice.
 - Ne aktivirati električne prekidače, ne izvlačiti utikače.
 - Ne telefonirati i ne zvoniti.
- ▶ Zatvoriti dovod gasa putem glavnog zapornog ventila ili na brojaču količine gasa.
- ▶ Otvoriti prozore i vrata.
- ▶ Upozoriti sve stanovnike i napustiti zgradu.
- ▶ Sprečiti ulazak drugih osoba u zgradu.
- ▶ Van zgrade: pozvati telefonom vatrogasce, policiju i preduzeće za distribuciju gasa.

⚠ Opasnost po život usled trovanja izduvnim gasovima

U slučaju curenja izduvnog gasa postoji opasnost po život.

- ▶ Paziti da cevi za izduvne gasove i zaptivke ne budu oštećene.

⚠ Opasnost po život zbog trovanja izduvnim gasovima pri nedovoljnom sagorevanju

U slučaju curenja izduvnog gasa postoji opasnost po život. U slučaju oštećenih ili nezaptivenih vodova za izduvne gasove ili ako osećate miris izduvnog gasa, pratite sledeći propisani postupak.

- ▶ Zatvoriti dovod goriva.
- ▶ Otvoriti prozore i vrata.
- ▶ Ako je potrebno, upozoriti sve stanare i napustiti zgradu.
- ▶ Sprečiti ulazak drugih osoba u zgradu.
- ▶ Odmah otkloniti oštećenja na vodu za izduvne gasove.
- ▶ Osigurati dovod vazduha za sagorevanje.
- ▶ Ne zatvarati niti smanjivati otvore za ventilaciju i odzračivanje na vratima, prozorima i zidovima.
- ▶ Dovoljan dovod vazduha za sagorevanje osigurati i kod naknadno ugrađenih uređaja, npr. kod ventilatora za izduvni gas, kao i kuhinjskih ventilatora i klima uređaja sa odvođenjem vazduha u spoljnu sredinu.
- ▶ U slučaju nedovoljnog dovoda vazduha za sagorevanje ne stavljajte proizvod u pogon.

⚠ Ugradnja, puštanje u rad i održavanje

Instalaciju, puštanje u rad i održavanje smeju da izvode samo ovlašćeni specijalizovani servisi.

- ▶ Pri radu zavisnom od sobnog vazduha: obezbediti da prostorija postavljanja ispunjava zahteve provetravanja.
- ▶ Sigurnosno relevantne komponente ne popravljati, ne manipulirati njima ili ih deaktivirati.
- ▶ Ugrađivati samo originalne rezervne delove.
- ▶ Posle radova na delovima koji provode gas proveriti zaptivenost vodova za gas.

⚠ Električarski radovi

Električarske radove smeju da izvode samo stručna lica za električne instalacije.

Pre električarskih radova:

- ▶ Mrežno napajanje potpuno (sve faze) isključiti i osigurati od nenamernog ponovnog uključivanja.
- ▶ Proveriti da li je sistem bez napona.
- ▶ Takođe voditi računa o priključnim šemama drugih delova sistema.

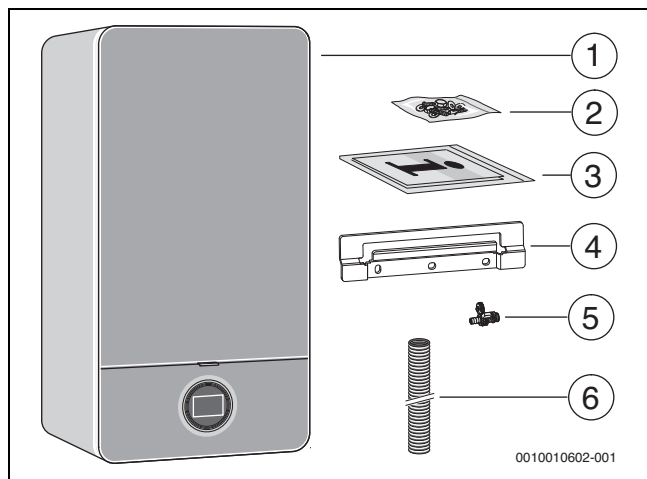
⚠ Predavanje sistema korisniku

Prilikom predavanja sistema korisniku, informisati ga o rukovanju i radnim uslovima sistema grejanja.

- ▶ Objasniti rukovanje – naročito obratiti pažnju na sva rukovanja relevantna za bezbednost.
- ▶ Naročito mu ukazati na sledeće:
 - Modifikacije ili servisiranje sme da vrši samo ovlašćeni specijalizovani servis.
 - Za siguran i ekološki rad potrebna je najmanje jedna kontrola godišnje, kao i čišćenje po potrebi i održavanje.
- ▶ Moguće su posledice (povrede lica, čak i opasnost po život ili materijalna šteta) usled nedostatka ili nestručno obavljenih kontrola, čišćenja i održavanja.
- ▶ Ukazati na opasnosti od ugljen monoksida (CO) i preporučiti primenu CO detektora.
- ▶ Korisniku predati uputstva za instalaciju i rukovanje koja treba da čuva.

2 Podaci o proizvodu

2.1 Obim isporuke



sl. 1 Obim isporuke

- [1] Gasni kondenzacioni uređaj
- [2] Materijal za pričvršćivanje (zavrtnji sa priborom)
- [3] Komplet dokumentacije za dokumentaciju o proizvodu
- [4] Montažna šina
- [5] Slavina za punjenje i pražnjenje
- [6] Crevo za sigurnosni ventil (grejni krug)

2.2 Izjava o usaglašenosti

Po svojoj konstrukciji i načinu rada ovaj proizvod odgovara evropskim i nacionalnim propisima.

CE CE-oznakom potvrđuje se usaglašenost proizvoda sa svim primenljivim pravnim propisima EU koje predviđa ovo označavanje.

Kompletan tekst Izjave o usaglašenosti na raspolaganju je na internetu: www.bosch-climate.rs.

2.3 Identifikacija proizvoda

Tipska pločica

Tipska pločica sadrži podatke o snazi, podatke o dozvoli i serijski broj proizvoda. Položaj tipske pločice ćete naći u pregledu proizvoda.

Dodatna tipska pločica

Dodatna tipska pločica sadrži podatke o nazivu proizvoda i najvažnijim podacima o proizvodu. Ona se nalazi na dobro vidljivom mestu na proizvodu.

2.4 Pregled tipova

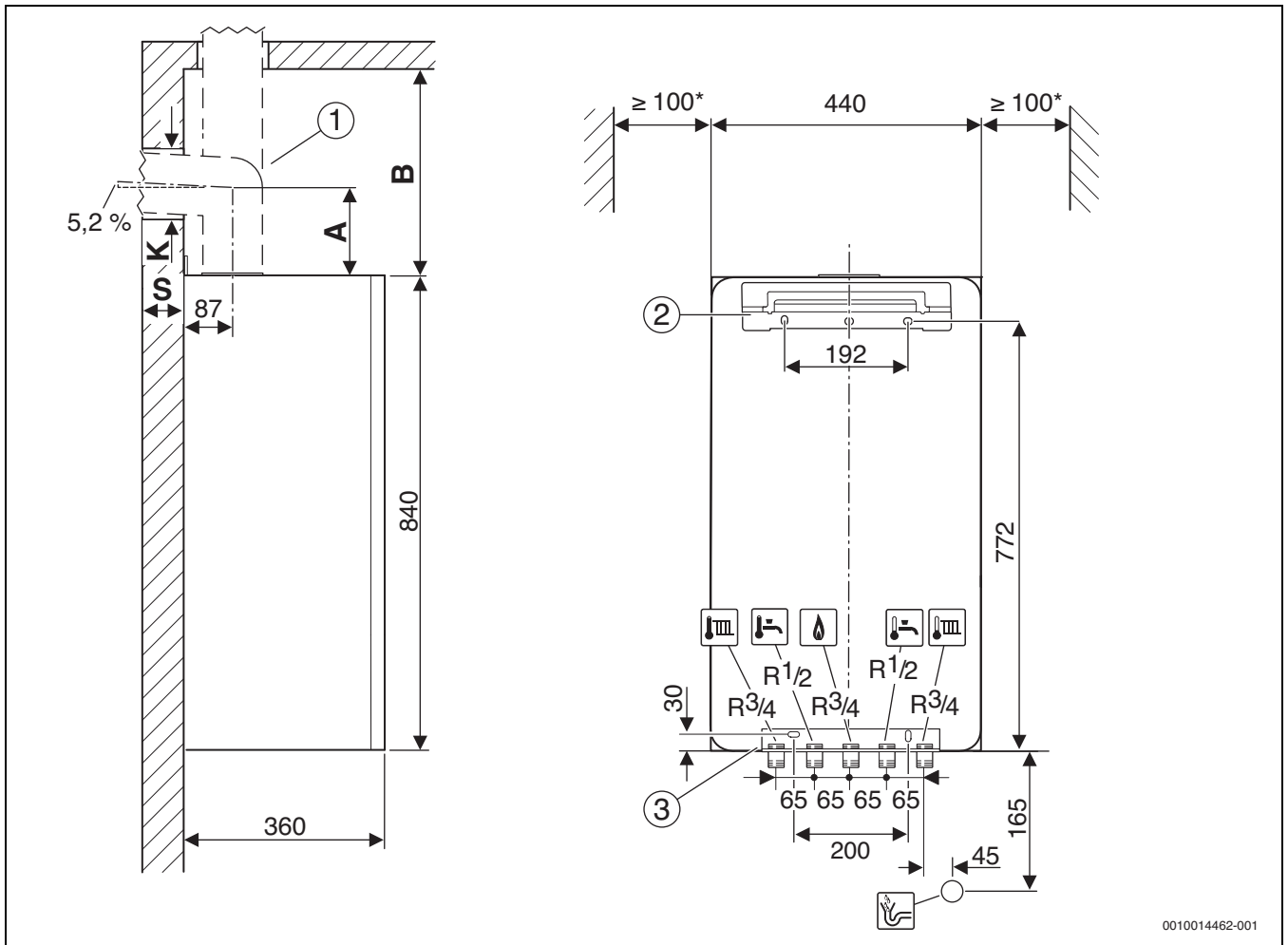
GC7000iW ... uređaji su gasni kondenzacioni kotlovi sa ugrađenom pumpom za grejanje i 3-krakim ventilom za povezivanje sa bojlerom za toplu vodu.

GC7000iW ... C uređaji su gasni kondenzacioni uređaji sa ugrađenom pumpom za grejanje, 3-krakim ventilom i pločastim izmenjivačem toplote za grejanje i pripremu tople vode na protočnom principu.

Tip	Zemlja	Kat. br.
GC7000iW 30/35 CB 23	Srbija	7 736 901 335
GC7000iW 30/35 C 23	Srbija	7 736 901 340
GC7000iW 35 PB 23	Srbija	7 736 901 336
GC7000iW 35 P 23	Srbija	7 736 901 341
GC7000iW 42 PB 23	Srbija	7 736 901 337
GC7000iW 42 P 23	Srbija	7 736 901 342

tab. 2 Pregled tipova

2.5 Dimenzije i minimalna rastojanja



0010014462-001

sl. 2 Dimenzije i minimalna rastojanja (mm)

- [1] Pribor za odvod izduvnih gasova
- [2] Montažna šina
- [3] Montažna priključna ploča (pribor)
- * Preporučeno
- A Rastojanje između gornje ivice uređaja i središnje ose horizontalne cevi za izduvne gasove
- B Rastojanje između gornje ivice uređaja i plafona
- K Prečnik otvora
- S Debljina zida

Debljina zida S	K [mm] za Ø opreme za izduvne gasove [mm]	
	Ø 80	Ø 80/125
15 - 24 cm	110	155
24 - 33 cm	115	160
33 - 42 cm	120	165
42 - 50 cm	145	170

tab. 3 Debljina zida S u zavisnosti od prečnika opreme za izduvne gasove

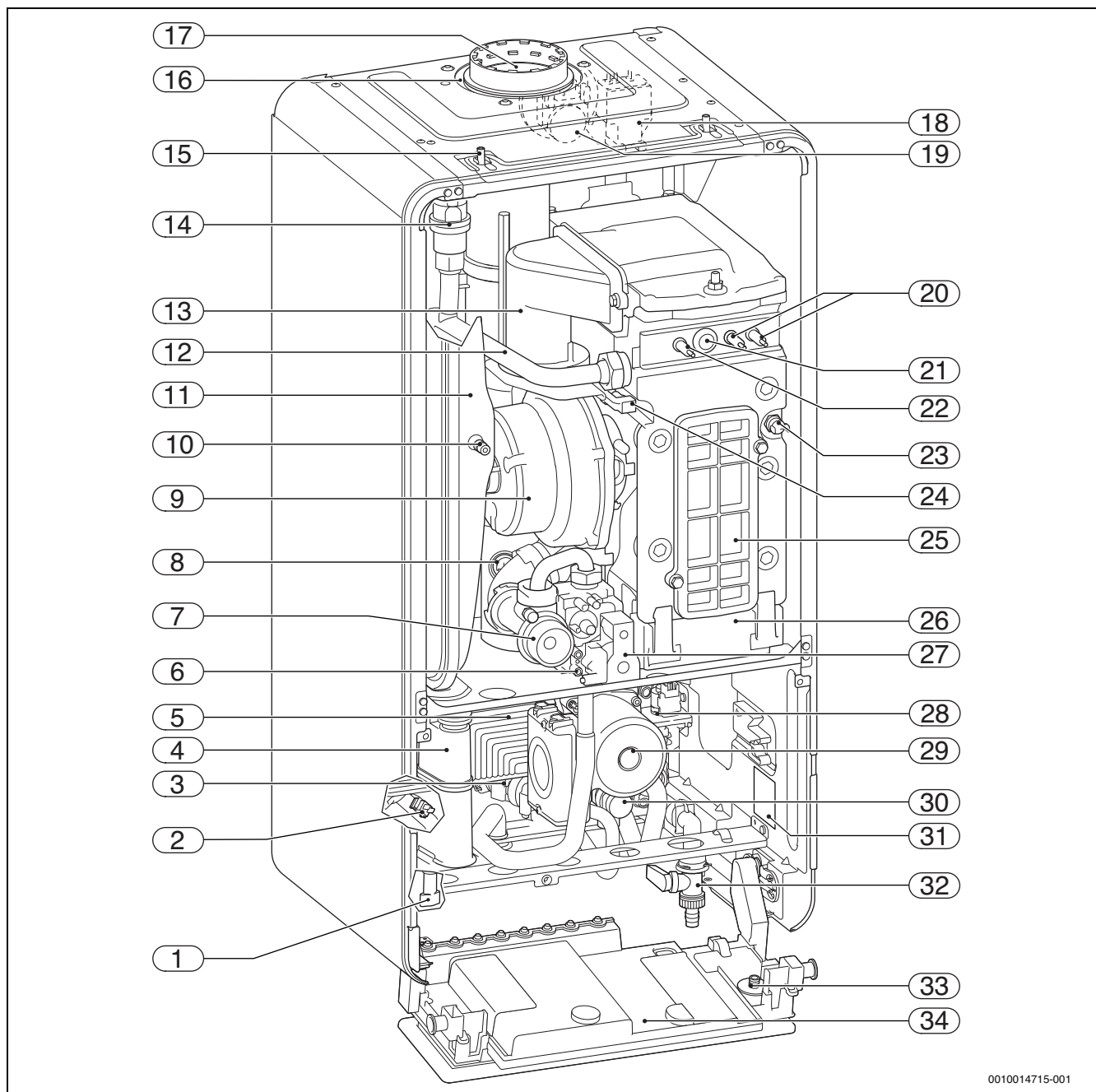
Pribor za odvod izduvnih gasova za vertikalnu cev za izduvne gasove		B [mm]
	Ø 60/100 mm priključni adapter Ø 60/100 mm	≥ 250
	Ø 80/125 mm priključni adapter Ø 80/125 mm	≥ 250
	Ø 80 mm priključni adapter Ø 80 mm sa dovodom vazduha za sagorevanje	≥ 310
	Ø 80/80 mm priključak za odvojenu cev Ø 80/80 mm	≥ 310

tab. 4 Rastojanje B u zavisnosti od opreme za odvod izduvnih gasova

Pribor za odvod izduvnih gasova za horizontalnu cev za izduvne gasove		A [mm]
	Ø 60/100 mm priključno koleno Ø 60/100 mm	82
	Ø 80/125 mm priključno koleno Ø 80/125 mm	114
	Ø 80/80 mm priključak za odvojenu cev Ø 80/80 mm, luk 90° Ø 80 mm	208

tab. 5 Rastojanje A u zavisnosti od opreme za odvod izduvnih gasova

2.6 Pregled proizvoda



0010014715-001

sl. 3 Pregled proizvoda

- | | |
|--|--|
| [1] GC7000iW ... C uređaji: slavina za dopunjavanje | [18] Transformator za paljenje |
| [2] GC7000iW ... C uređaji: Senzor za temperaturu tople vode | [19] Diferencijalni presostat |
| [3] GC7000iW ... C uređaji: Turbina | [20] Elektroda za paljenje |
| [4] Sifon za kondenzate | [21] Staklo |
| [5] GC7000iW ... C uređaji: Pločasti izmenjivač toplote | [22] Kontrolna elektroda |
| [6] Merni otvori za priključni pritisak za gas | [23] Graničnik temperature toplotnog bloka |
| [7] Mlaznica za podešavanje | [24] Senzor temperature polaznog voda |
| [8] Graničnik temperature izduvnih gasova | [25] Poklopac kontrolnog otvora |
| [9] Ventilator | [26] Posuda za kondenzat |
| [10] Ventil za punjenje azotom | [27] Gasna armatura |
| [11] Ekspanziona posuda | [28] Trokraki ventil |
| [12] Polazni vod grejanja | [29] Pumpa za grejanje |
| [13] Sistem za mešanje sa zaštitom od povratnog toka izduvnog gasa (nepovratna klapna) | [30] Sigurnosni ventil (grejno kolo) |
| [14] Automatski odzračni ventil | [31] Tipska pločica |
| [15] Lučni nosač | [32] Slavina za punjenje i pražnjenje |
| [16] Usisavanje vazduha za sagorevanje | [33] Manometar |
| [17] Cev za odvod izduvnih gasova | [34] Upravljački uređaj |

3 Propisi

Za propisanu instalaciju i rad proizvoda neophodno je pridržavati se svih važećih nacionalnih i regionalnih propisa, tehničkih pravilnika i smernica.

Dokument 6720807972 sadrži informacije o važećim propisima. Za prikaz možete koristiti pretragu dokumenata na našoj internet stranici. Internet adresu možete da nađete na poledini ovog uputstva.

4 Odvod izduvnih gasova

4.1 Dozvoljeni pribor za odvod izduvnih gasova

Orema za izduvne gasove za izduvne sisteme opisane u ovom uputstvu je sastavni deo CE dozvole generatora toplote.

Iz tog razloga vam preporučujemo primenu Boschoriginalne opreme.

Nazive i brojeve artikala naći ćete u glavnom katalogu.

4.2 Napomene za montažu



OPASNOST

Trovanje usled ugljenmonksida CO!

Izduvni gas koji izlazi dovodi do visokih vrednosti CO u vazduhu koje su opasne po život

- ▶ Obezbediti da su izduvne cevi i zaptivke neoštećeni.
- ▶ Prilikom montaže instalacije izduvnog gasa koristiti isključivo maziva koja je odobrio proizvođač.

- ▶ Opremu za izduvne gasove proveriti prilikom raspakivanja na oštećenja.
- ▶ Pridržavati se uputstva za instalaciju dodatne opreme.
- ▶ Dodatnu opremu skratiti na potrebnu dužinu.
Rez izvesti vertikalno i očistiti mesto preseka.
- ▶ Naneti priloženo mazivo na zaptivke.
- ▶ Dodatnu opremu navući u naglavak do graničnika.
- ▶ Vodoravne segmente sa 3° usponom (= 5,2 % ili 5,2 cm po metru) instalirati u smeru protoka izduvnog vazduha.
- ▶ Kompletan vod za izduvni gas obezbediti cevnim obujmicama.
 - Staviti po jednu cevnu obujmicu na svaku cev i krivinu u vertikalnom segmentu.
 - Pridržavati se maksimalnog rastojanja između dve cevne obujmice ≤ 2 m.
 - U slučaju većeg rastojanja dodati još cevnih obujmica.
- ▶ Po završetku radova proveriti na hermetičnost.

Odvod izduvnog gasa preko više spratova

Kada odvod izduvnog gasa premošćava više spratova, mora da se izvede u šahtu.

Zahtevi za ugradnju u postojeći šaht

- ▶ Kada se odvod izduvnog gasa ugrađuje u postojeći šaht, eventualno postojeće priključne otvore zatvoriti odgovarajućim materijalom i hermetično.

4.3 Kontrolni otvori

Mora da postoji mogućnost jednostavnog i sigurnog čišćenja instalacije izduvnog gasa. Mora da se omogući:

- Provera prečnika i hermetičnosti cevi.
- Provera i čišćenje prečnika prostora između voda izduvnog gasa i šahta (ventilacija) potrebnog za rad uređaja za paljenje.
- ▶ Voditi računa o propisima i standardima specifičnim za dotičnu zemlju.

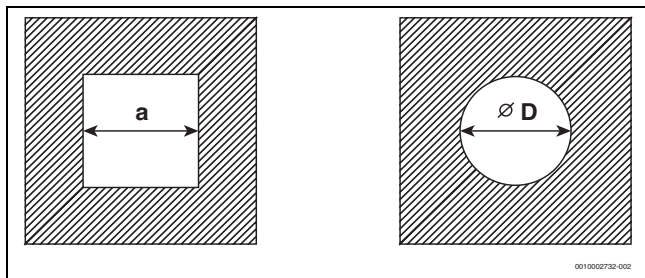
4.4 Odvod za izduvne gasove u šahtu

4.4.1 Zahtevi u pogledu šahta

- ▶ Poštovati lokalne standarde i propise.
- ▶ Predvideti nezapaljive, po obliku postojeane materijale sa potrebnim trajanjem otpornosti na vatru.

4.4.2 Provera dimenzija šahta

► Proverite da li šaht poseduje dozvoljene dimenzije.



sl. 4 Kvadratni i okrugli prečnika

Kvadratni poprečni presek

Dodatna oprema Ø [mm]	C _{93(x)} C _{(14)3x} a _{min} [mm]	Ventilacija a _{min} [mm]	a _{max} [mm]
60 kruta	100 × 100	115 × 115	220 × 220
60 fleksibilna	100 × 100	100 × 100	220 × 220
80 kruta	120 × 120	135 × 135	300 × 300
80 fleksibilna	120 × 120	125 × 125	300 × 300
80/125	180 × 180	–	300 × 300
110 kruta	140 × 140	170 × 170	300 × 300
110 fleksibilna	140 × 140	150 × 150	300 × 300
110/160	220 × 220	–	350 × 350
125 kruta	165 × 165	185 × 185	400 × 400
125 fleksibilna	165 × 165	180 × 180	400 × 400
160	200 × 200	225 × 225	450 × 450
200	240 × 240	265 × 265	500 × 500

tab. 6 Dozvoljene dimenzije šahta

Kružni poprečni presek

Dodatna oprema Ø [mm]	C _{93(x)} C _{(14)3x} Ø D _{min} [mm]	Ventilacija Ø D _{min} [mm]	Ø D _{max} [mm]
60 kruta	100	135	300
60 fleksibilna	100	120	300
80 kruta	120	155	300
80 fleksibilna	120	145	300
80/125	200	–	380
110 kruta	150	190	350
110 fleksibilna	150	170	350
110/160	220	–	350
125 kruta	165	205	450
125 fleksibilna	165	200	450
160	200	245	510
200	240	285	560

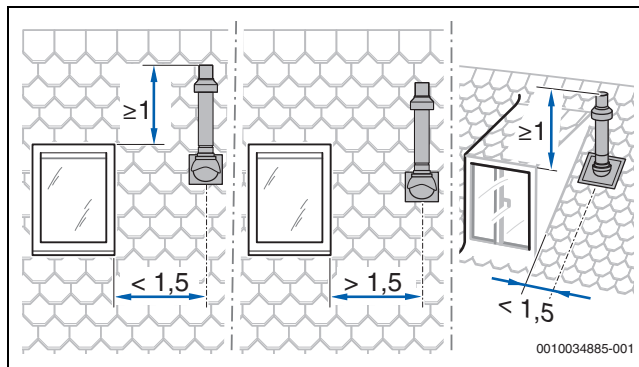
tab. 7 Dozvoljene dimenzije šahta

4.5 Vertikalni odvod izduvnih gasova preko krova

Mesto postavljanja i odvođenje vazduha-izduvnih gasova

Preduslov: iznad krova prostorije postavljanja se nalazi samo krovna konstrukcija.

- Kada se zahteva da plafon bude vatrootporan, onda vodovi za odvod vazduha/izduvnih gasova u području između gornje ivice plafona i krovne konstrukcije moraju da imaju oblogu iste vatrootpornosti.
 - Ako se ne zahteva da plafon bude vatrootporan, vodovi za odvod vazduha-izduvnih gasova od gornje ivice plafona do krovne konstrukcije moraju da se polože u šaht od nezapaljivih krutih materijala ili u metalnu zaštitnu cev (mehanička zaštita).
- Pridržavati se lokalnih zahteva u pogledu minimalnih rastojanja od krovnih prozora.



sl. 5

4.6 Izračunavanje dužine instalacije za izduvni gas

Pregled važećih dozvoljenih maksimalnih dužina cevi možete pogledati u detaljima za pojedinačne tipove instalacija.

Potrebne krivine odvoda izduvnog gasa su već uračunate u navedene maksimalne dužine cevi i prikazane su na odgovarajućim slikama.

- Svaka dodatna 87°-krivina smanjuje dozvoljenu dužinu cevi za 1,5 m.
- Svaka dodatna krivina između 15° i 45° smanjuje dozvoljenu dužinu cevi za 0,5 m.

Detaljne informacije o proračunu dužine instalacije za izduvni gas možete pogledati u dokumentaciji za projektovanje.

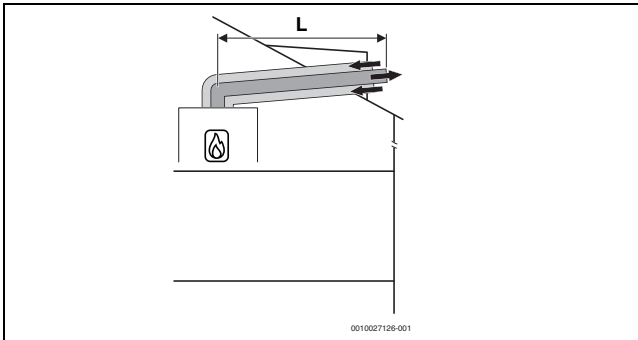
4.7 Odvod vazduha i izduvnih gasova prema C_{13(x)}

Karakteristike sistema	
Dovod vazduha za sagorevanje	Sledi nezavisno od sobnog vazduha
Model, izrada, varijanta	Horizontalni spoj/zaštita od vetra
Otvori za vazduh i izduvni gas	Otvori za izlaz izduvnog gasa i ulaz vazduha nalaze se u istom području pritiska i moraju da se rasporede iznad kvadrata: ≤ 70 kW snaga: 50 × 50 cm ≥ 70 kW snaga: 100 × 100 cm
Sertifikacija	Kompletan sistem za dovod vazduha i odvod izduvnog gasa je ispitan zajedno sa generatorom toplote.

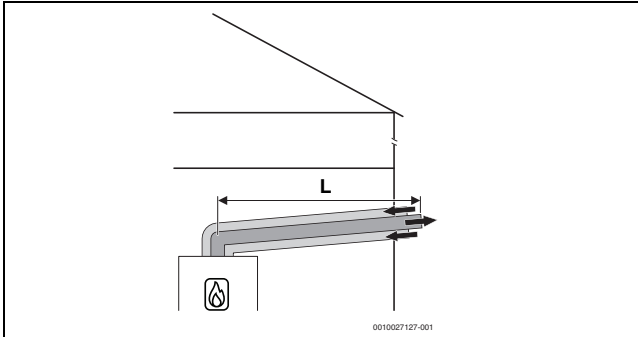
tab. 8 C_{13(x)}

Kontrolni otvori

► Poštovati lokalne standarde i propise.



sl. 6 Horizontalno koncentrični vod za vazduh i izduvni gas prema C_{13x} preko krova



sl. 7 Horizontalno koncentrični vod za vazduh i izduvni gas prema C_{13x} preko spoljnog zida

4.8 Odvod vazduha i izduvnih gasova prema C_{33(x)}

Karakteristike sistema	
Dovod vazduha za sagorevanje	Sledi nezavisno od sobnog vazduha
Model, izrada, varijanta	Vertikalni spoj/zaštita od vetra
Otvori za vazduh i izduvni gas	Otvori za izlaz izduvnog gasa i ulaz vazduha nalaze se u istom području pritiska i moraju da se rasporede iznad kvadrata: ≤ 70 kW snaga: 50 × 50 cm > 70 kW snaga: 100 × 100 cm
Sertifikacija	Kompletan sistem za dovod vazduha i odvod izduvnog gasa je ispitan zajedno sa generatorom toplote.

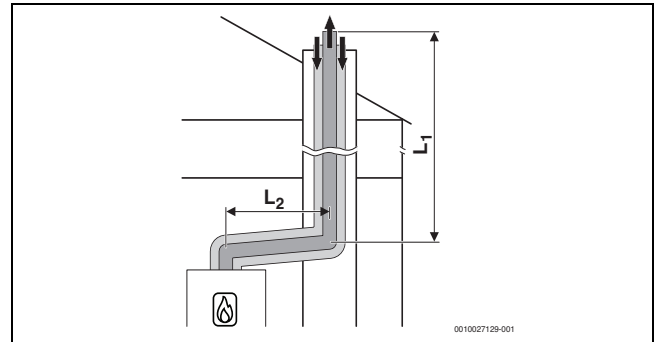
tab. 9 C_{33x}

Informacije o mestu postavljanja i o dimenzijama rastojanja preko krova za vertikalne vodove izduvnog gasa naći ćete u pog. 4.5na str. 10.

Kontrolni otvori

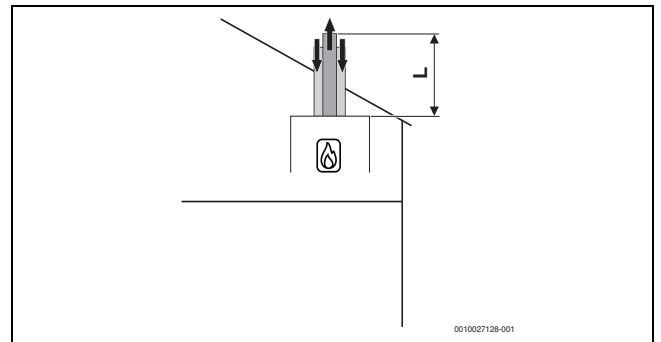
► Poštovati lokalne standarde i propise.

4.8.1 Vod za vazduh i izduvni gas prema C_{33x} u šaht



sl. 8 Koncentrični vod za vazduh i izduvni gas prema C_{33x} u šaht

4.8.2 Vertikalni vod za vazduh i izduvni gas prema C_{33(x)} preko krova



sl. 9 Vertikalni koncentrični vod za vazduh i izduvni gas prema C_{33x}

4.9 Odvod vazduha i izduvnih gasova prema C_{43(x)}

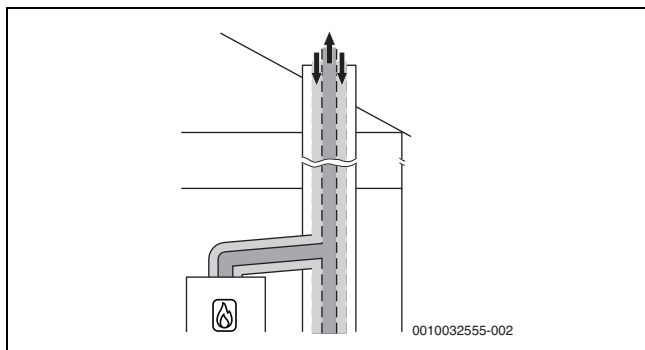
Karakteristike sistema	
Dovod vazduha za sagorevanje	Sledi nezavisno od sobnog vazduha
Sertifikacija	Uređaj se priključuje na postojeći sistem za dovod vazduha i odvod izduvnog gasa. Sistem za dovod vazduha i odvod izduvnog gasa do šahta je ispitan zajedno sa uređajem.

tab. 10 C_{43(x)}

- ▶ U slučaju priključka na sistem za dovod vazduha i odvod izduvnog gasa koji nije ispitan sa uređajem, poštovati propise i standarde, naročito navode o otvorima za izlaz izduvnog gasa i dovod vazduha za sagorevanje.
- ▶ Poštovati uputstva proizvođača sistema.
- ▶ Poštovati opštu dozvolu za sistem.

Kontrolni otvori

- ▶ Poštovati lokalne standarde i propise.



sl. 10 Koncentrični vod za vazduh i izduvni gas prema C_{43x} u prostoriji postavljanja

4.10 Odvod vazduha i izduvnih gasova prema C_{(10)3x}

Kontrolni otvori

- ▶ Poštovati lokalne standarde i propise.

4.11 Odvod vazduha i izduvnih gasova prema C_{53(x)}

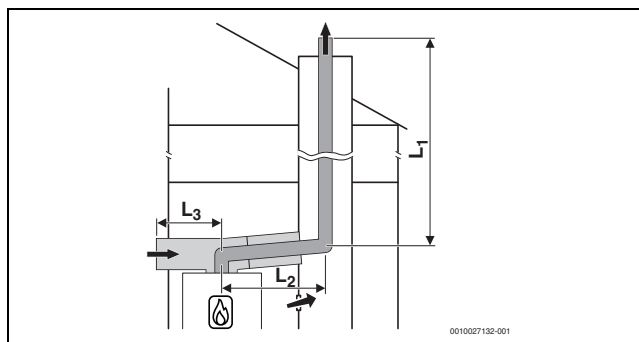
Karakteristike sistema	
Dovod vazduha za sagorevanje	Sledi nezavisno od sobnog vazduha
Izlaz izduvnog gasa/ulaz vazduha	Otvori za izlaz izduvnog gasa i ulaz vazduha se nalaze u različitim područjima pritiska. Ne smeju da se nalaze na različitim zidovima objekta.
Sertifikacija	Kompletan sistem za odvod izduvnog gasa je ispitan zajedno sa generatorom toplote.

tab. 11 C_{53(x)}

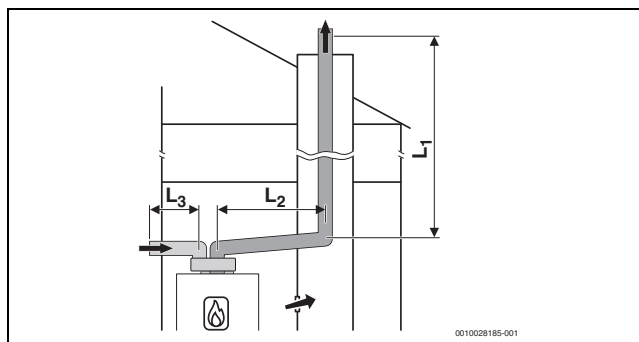
4.11.1 Vod za vazduh i izduvni gas prema C_{53(x)} u šaht

Mere u slučaju korišćenja postojećeg šahta	
Otvori napolje u prostoriji postavljanja	Potrebno za snagu uređaja ≤ 100 kW: jedan otvor od 150 cm ² > 100 kW: ukupna površina: 700 cm ² , podeljeno na dva otvora od po 350 cm ²
Ventilacija	Odvod za izduvne gasove u šaht mora da ima ventilaciju po celoj dužini. ▶ Poštovati specifične lokalne smernice i standarde.

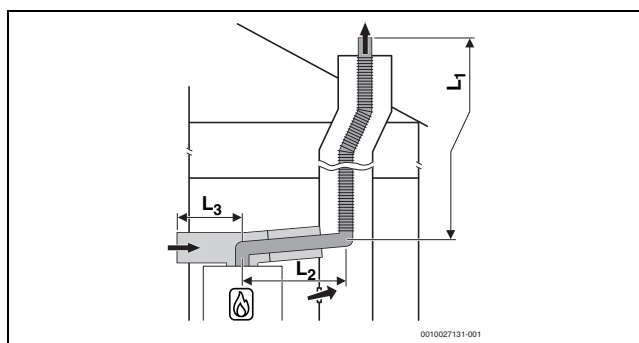
tab. 12 C_{53(x)}



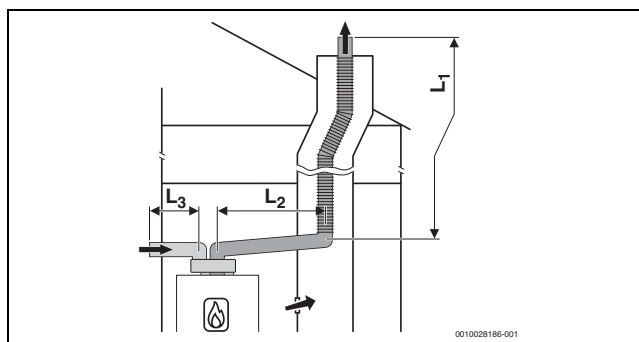
sl. 11 Kruti odvod izduvnog gasa prema C_{53x} u šaht i vod za vazduh i izduvni gas sa odvojenim dovodom vazduha i koncentričnom cevi izduvnog gasa u prostoriji postavljanja



sl. 12 Kruti odvod izduvnog gasa prema C₅₃ u šaht i vod za vazduh i izduvni gas sa odvojenim cevima za dovod vazduha i izduvni gas u prostoriji postavljanja

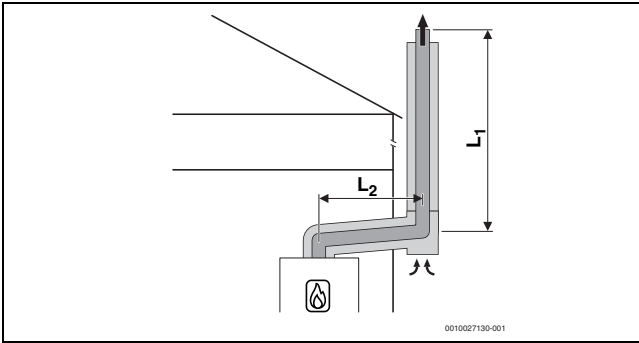


sl. 13 Fleksibilni odvod izduvnog gasa prema C_{53x} u šaht i vod za vazduh i izduvni gas sa odvojenim dovodom vazduha i koncentričnom cevi izduvnog gasa u prostoriji postavljanja



sl. 14 Fleksibilni odvod izduvnog gasa prema C₅₃ u šaht i vod za vazduh i izduvni gas sa odvojenim cevima za dovod vazduha i izduvni gas u prostoriji postavljanja

4.11.2 Vod za vazduh i izduvni gas prema C_{53x} na spoljnom zidu



sl. 15 Koncentričan vod za vazduh i izduvni gas prema C_{53x} na spoljnom zidu

4.12 Odvod vazduha i izduvnih gasova prema C_{83(x)}

Kontrolni otvori

- Poštovati lokalne standarde i propise.

4.13 Odvod vazduha i izduvnih gasova prema C_{93x}

Karakteristike sistema	
Dovod vazduha za sagorevanje	Sledi nezavisno od sobnog vazduha preko šahta
Izlaz izduvnog gasa/ulaz vazduha	Otvori za izlaz izduvnog gasa i ulaz vazduha nalaze se u istom području pritiska i moraju da se rasporede iznad kvadrata: ≤70 kW snaga: 50 × 50 cm ≥ 70 kW snaga: 100 × 100 cm
Sertifikacija	Kompletan sistem za dovod vazduha i odvod izduvnog gasa je ispitan zajedno sa generatorom toplote.

tab. 13 C_{93x}

Kontrolni otvori

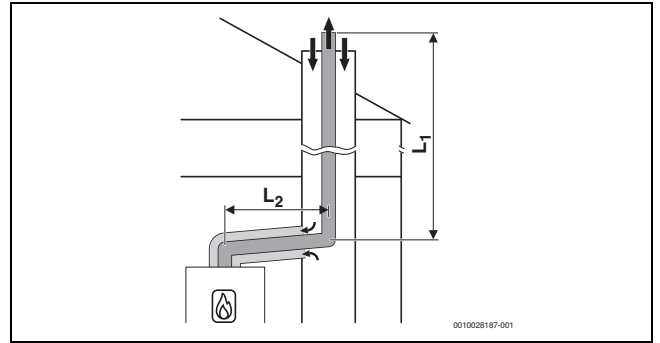
- Poštovati lokalne standarde i propise.

Mere u slučaju korišćenja postojećeg šahta

Mehaničko čišćenje	Potrebno
Pečaćenje površine	U slučaju prethodnog korišćenja kao sistem za vazduh i izduvni gas za ulje ili čvrsto gorivo, površina mora da se zapečati kako bi se izbegla isparenja ostataka u zidanoj površini (npr. sumpor) u vazduh za sagorevanje.

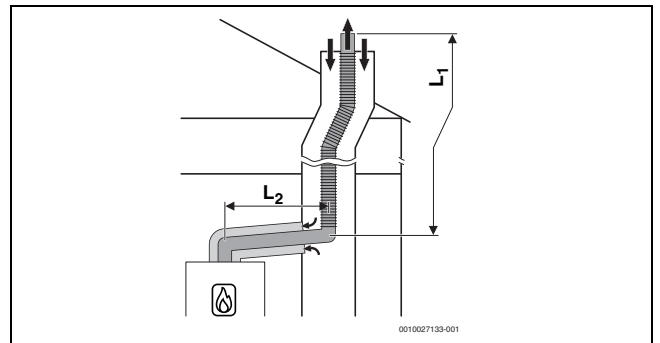
tab. 14 C_{93x}

4.13.1 Kruti vod za izduvne gasove prema C_{93x} u šaht



sl. 16 Kruti vod za izduvne gasove C_{93x} u šaht i koncentrični vod za vazduh i izduvni gas u prostoriji postavljanja

4.13.2 Kruti odvod izduvnog gasa prema C_{93x} u šaht



sl. 17 Fleksibilni odvod izduvnog gasa C_{93x} u šaht i koncentrični vod za vazduh i izduvni gas u prostoriji postavljanja

4.14 Vod za vazduh i izduvni gas prema C₆₃

Opis sistema	
Dovod vazduha za sagorevanje	Sledi nezavisno od sobnog vazduha
Sertifikacija	Sistem za dovod vazduha i odvod izduvnog gasa nije ispitan zajedno sa generatorom toplote.

tab. 15 Odvod izduvnih gasova po C₆₃

Potrebna je CE oznaka (EN 14471 za plastiku, EN 1856 za metal).

Neometana funkcija sistema za izduvni gas prema C₆₃ mora da se obezbedi i dokaže od strane instalatera. Sistemi za izduvni gas prema C₆₃ nisu ispitani od strane proizvođača generatora toplote.

Korišćena oprema za izduvne gasove mora da ispunjava sledeće zahteve:

- Klasa temperature: najmanje T120
- Klasa pritiska i gustine: H1
- Postojanost kondenzata: W
- Klasa korozije za metal: V1 ili VM
- Klasa korozije za plastiku: 1

Ove podatke možete naći u dpecifikaciji proizvoda i u dokumentaciji proizvođača sistema za izduvni gas.

Dozvoljena recirkulacija pod svim uslovima u pogledu vetra iznosi maksimalno 10 %.

- Poštovati specifične lokalne propise i standarde, naročito navode o otvorima za izlaz izduvnog gasa i dovod vazduha za sagorevanje.
- Poštovati uputstva proizvođača sistema izduvnog gasa.
- Poštovati opštu dozvolu za sistem.

Prečnik dodatne opreme za izduvne gasove koji je povezan sa adapterom izduvnog gasa generatora toplote mora da se nalazi u okviru sledećih tolerancija:

Odvod izduvnih gasova	[Ø]	Tolerancija [mm]
Razdvojene cevi	Izduvni gas: 80	-0,6 do +0,4
	Vazduh: 80	-0,6 do +0,4
Koncentrična cev	Izduvni gas: 60	-0,3 do +0,3
	Vazduh: 100	-0,3 do +0,3
Koncentrična cev	Izduvni gas: 80	-0,6 do +0,4
	Vazduh: 125	-0,3 do +0,7

tab. 16 C₆₃: Tolerancije za priključak nesertifikovane dodatne opreme na adapter izduvnog gasa generatora toplote

4.15 Odvod izduvnih gasova prema B_{23p}

Opis sistema	
Dovod vazduha za sagorevanje	Sledi zavisno od sobnog vazduha
Sertifikacija	Sistem za dovod vazduha i odvod izduvnog gasa nije ispitano zajedno sa uređajem.

tab. 17 Odvod izduvnih gasova prema B_{23p}

Potrebna je CE oznaka (EN 14471 za plastiku, EN 1856 za metal).

Neometana funkcija sistema za izduvni gas prema B_{23p} mora da se obezbedi i dokaže od strane instalatera. Sistemi za izduvni gas prema B_{23p} nisu ispitani od strane proizvođača generatora toplote.

Korišćena oprema za izduvne gasove mora da ispunjava sledeće zahteve:

- Klasa temperature: najmanje T120
- Klasa pritiska i gustine: H1
- Postojanost kondenzata: W
- Klasa korozije za metal: V1 ili VM
- Klasa korozije za plastiku: 1

Ove podatke možete naći u dpecificaciji proizvoda i u dokumentaciji proizvođača.

Dozvoljena recirkulacija pod svim uslovima u pogledu vetra iznosi maksimalno 10 %.

- ▶ Poštovati specifične lokalne propise i standarde, naročito navode o otvorima za izlaz izduvnog gasa i dovod vazduha za sagorevanje.
- ▶ Poštovati uputstva proizvođača sistema izduvnog gasa.
- ▶ Poštovati opštu dozvolu za sistem.

Prečnik dodatne opreme za izduvne gasove koji je povezan sa adapterom izduvnog gasa generatora toplote mora da se nalazi u okviru sledećih tolerancija:

Odvod izduvnih gasova	[Ø]	Tolerancija [mm]
Cev za odvod izduvnih gasova	60	-0,3 do +0,3
Cev za odvod izduvnih gasova	80	-0,6 do +0,4

tab. 18 B_{23p}: Tolerancije za priključak nesertifikovane dodatne opreme na adapter izduvnog gasa generatora toplote

4.16 Odvod izduvnog gasa prema B_{23p}/B_{53p}

Karakteristike sistema	
Dovod vazduha za sagorevanje	Sledi zavisno od sobnog vazduha na generatoru toplote
Uslovi pritiska	Nadpritisak
Sertifikacija	Kompletan sistem za odvod izduvnog gasa je ispitano zajedno sa generatorom toplote.

tab. 19 B_{23p}/B_{53p}

Kontrolni otvori

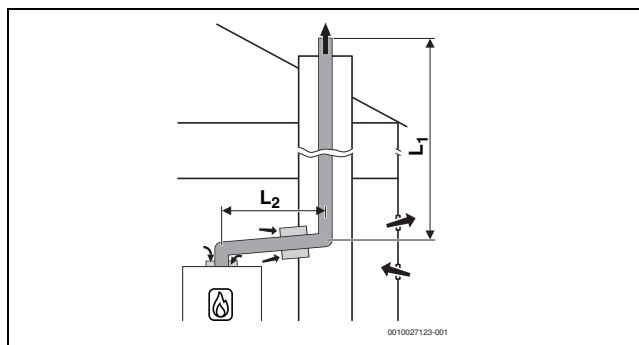
- ▶ Poštovati lokalne standarde i propise.

Mere u slučaju korišćenja postojećeg šahta

Otvor napolje u prostoriji postavljanja	▶ Poštovati lokalne standarde i propise.
Ventilacija	Šaht mora da ima ventilaciju celoj po celoj dužini. ▶ Poštovati lokalne standarde i propise.

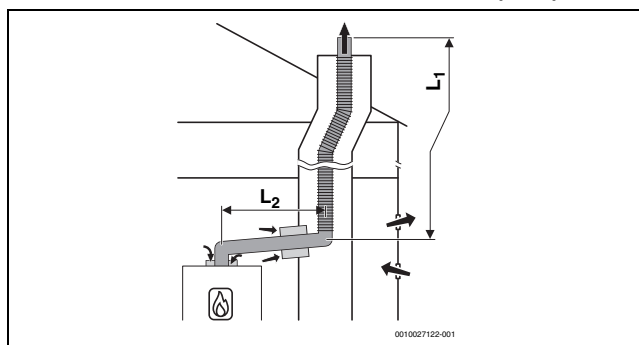
tab. 20 B_{23p}/B_{53p}

4.16.1 Kruti odvod izduvnog gasa prema B_{23p}/B_{53p} u šaht



sl. 18 Kruti odvod izduvnog gasa u šaht B_{23p}/B_{53p} sa dovodom vazduha zavisno od sobnog vazduha na uređaju i koncentrični spojni komad između prostorije postavljanja i šahta

4.16.2 Fleksibilni odvod izduvnog gasa prema B_{23p}/B_{53p} u šaht



sl. 19 Fleksibilni odvod izduvnog gasa u šaht B_{23p}/B_{53p} sa dovodom vazduha zavisno od sobnog vazduha na uređaju i koncentrični spojni komad između prostorije postavljanja i šahta

4.17 Odvod izduvnog gasa prema B₃₃

Karakteristike sistema	
Priključeni generator toplote	Snaga ≤ 35 kW
Dovod vazduha za sagorevanje	Sledi zavisno od sobnog vazduha preko koncentrične cevi u prostoriji postavljanja
Uslovi pritiska	Nadpritisak
Sertifikacija	Kompletan sistem za odvod izduvnog gasa je ispitan zajedno sa generatorom toplote.

tab. 21 B₃₃

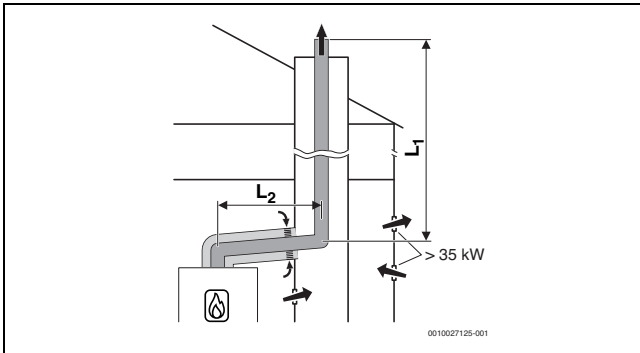
Kontrolni otvori

- Poštovati lokalne standarde i propise.

4.17.1 Kruti odvod izduvnih gasova prema B₃₃ u šaht

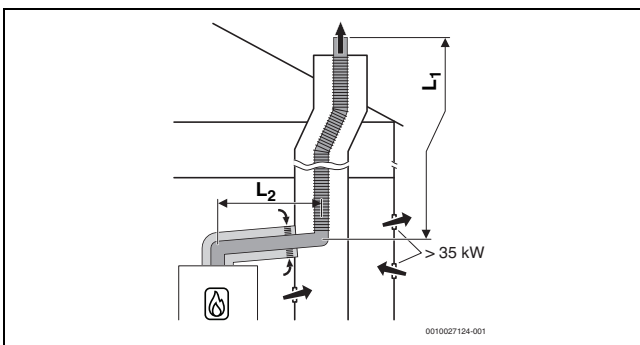
Mere u slučaju korišćenja postojećeg šahta	
Ventilacija	Odvod za izduvne gasove u šaht mora da ima ventilaciju po celoj dužini. ► Poštovati specifične lokalne smernice i standarde.

tab. 22 B₃₃



sl. 20 Kruti odvod izduvnog gasa u šaht B₃₃ sa dovodom vazduha zavisno od sobnog vazduha preko koncentričnog odvoda izduvnog gasa u prostoriji postavljanja

4.17.2 Kruti odvod izduvnog gasa prema B₃₃ u šaht



sl. 21 Fleksibilni odvod izduvnog gasa u šaht B₃₃ sa dovodom vazduha zavisno od sobnog vazduha preko koncentričnog odvoda izduvnog gasa u prostoriji postavljanja

5 Instalacija



UPOZORENJE

Opasnost po život usled eksplozije!

Ispušteni gas može da dovede do eksplozije.

- Radove na delovima koji provode gas smeju da izvode samo stručna lica.
- Pre radova na delovima koji provode gas: zatvoriti slavinu za gas.
- Stare zaptivke zameniti novim zaptivkama.
- Nakon radova na delovima koji provode gas: proveriti zaptivenosti.



UPOZORENJE

Opasnost po život zbog trovanja!

Ispušteni izduvni gas može dovesti do trovanja.

- Nakon radova na delovima koji provode izduvne gasove: izvršiti proveru zaptivenosti.

5.1 Preduslovi

- Pre instalacije podneti zahtev za dozvolu preduzeću za snabdevanje gasom i dimničaru.
- Otvorene sisteme grejanja preraditi u zatvorene sisteme.
- Da bi se sprečilo stvaranje gasova, ne koristiti pocinkovana grejna tela i cevovode.
- Ukoliko građevinska komisija zahteva sistem za neutralizaciju, koristiti sistem za neutralizaciju Bosch (pribor).
- Kod tečnog gasa, ugraditi regulator pritiska sa sigurnosnim ventilom.

Gravitaciona grejanja

- Uređaj preko hidraulične skretnice sa odvodom za mulj priključiti na postojeći cevovod.

Podna grejanja

- Voditi računa o dozvoljenim temperaturama polaznog voda za podna grejanja.
- U slučaju primene plastičnih cevi, koristiti nepropusne cevi ili sprovesti razdvajanje sistema pomoću izmenjivača toplote.

Površinska temperatura

Maksimalna površinska temperatura uređaja je ispod 85 °C. Zato nisu potrebne nikakve posebne zaštitne mere za zapaljive građevinske materijale i ugradni nameštaj. Pidržavati se propisa specifičnih za zemlju primene.

5.2 Voda za punjenje i dopunu

Kvalitet grejne vode

Kvalitet vode za punjenje i dopunu je značajan faktor u povećanju ekonomičnosti, sigurnosti rada, veka trajanja i spremnosti za rad sistema grejanja.

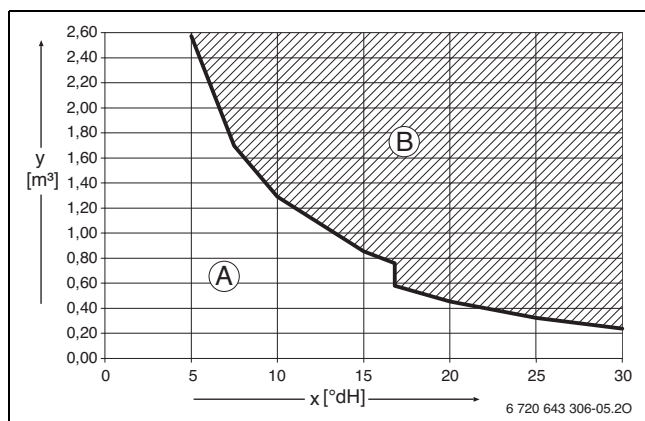
PAŽNJA

Oštećenje izmenjivača toplote, kao i smetnje u generatoru toplote ili snabdevanju toplom vodom usled neodgovarajuće vode, sredstva za zaštitu od zamrzavanja ili aditiva za grejnu vodu!

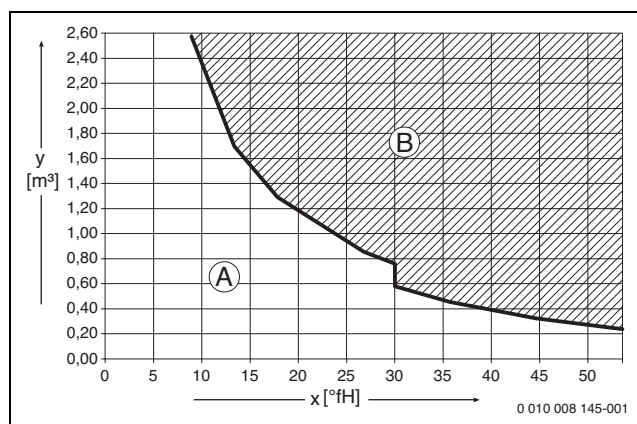
Neodgovarajuća ili zagađena voda može da dovede do stvaranja mulja, korozije ili kamenca. Neodgovarajuća sredstva za zaštitu od mraza ili aditivi za grejnu vodu (inhibitori ili sredstva za zaštitu od korozije) mogu da dovedu do oštećenja na generatoru toplote i sistemu grejanja.

- ▶ Sistem grejanja isprati pre punjenja.
- ▶ Sistem grejanja puniti isključivo pijaćom vodom.
- ▶ Ne koristiti bunarsku ili izvorsku vodu.
- ▶ Vodu za punjenje i dopunjavanje pripremiti u skladu sa specifikacijama u sledećem odeljku.
- ▶ Koristiti samo sredstva za zaštitu od zamrzavanja koja smo mi odobrili.
- ▶ Aditivi grejne vode, npr. sredstvo za zaštitu od korozije, koristiti samo ako je proizvođač aditiva za grejnu vodu potvrdio da je isto pogodno za generator toplote od aluminijumskih materijala i sve druge materijale u sistemu grejanja.
- ▶ Sredstvo za zaštitu od zamrzavanja i aditive grejne vode koristiti u skladu sa podacima njihovog proizvođača, npr. u pogledu minimalne koncentracije.
- ▶ Specifikacije proizvođača sredstva za zaštitu od zamrzavanja i aditiva za grejnu vodu treba uzeti u obzir pri redovnim proverama i korektivnim merama.

Priprema vode



sl. 22 Zahtevi za vodu za punjenje i dopunjavanje uređaja u °dH za uređaje <math>< 50\text{ kW}</math>



sl. 23 Zahtevi za vodu za punjenje i dopunjavanje uređaja u °fH za uređaje <math>< 50\text{ kW}</math>

- x Ukupna tvrdoća
y Maksimalna moguća zapremina vode tokom veka trajanja generatora toplote u m^3
- A Može da se koristi neprerađena voda iz gradskog vodovoda (sa česme).
B Koristiti potpuno desalinizovanu vodu za punjenje i dopunjavanje sa provodljivošću od $\leq 10\ \mu\text{S/cm}$.

Preporučena i odobrena mera za pripremu vode je potpuna desalinizacija vode za punjenje i dopunjavanje sa provodljivošću ≤ 10 mikrosimena/cm ($\leq 10\ \mu\text{S/cm}$). Umesto mera za pripremu vode, može se planirati i korišćenje izmenjivača toplote za odvajanje sistema odmah iza generatora toplote.

Za ostale informacije o pripremi vode možete se obratiti proizvođaču. Podatke za kontakt možete naći na poleđini ovog uputstva.

Antifriz



Dokument 6 720 841 872 sadži listu odobrenih sredstava za zaštitu od zamrzavanja. Za prikaz možete da koristite pretraživanje dokumenata na našoj Internet stranici. Internet adresu možete da nađete na poleđini ovog uputstva.

Aditivi za grejnu vodu

Aditivi za grejnu vodu, npr. sredstvo za zaštitu od korozije, neophodni su samo kod konstantnog unosa kiseonika koje ne može da se spreči drugim merama.



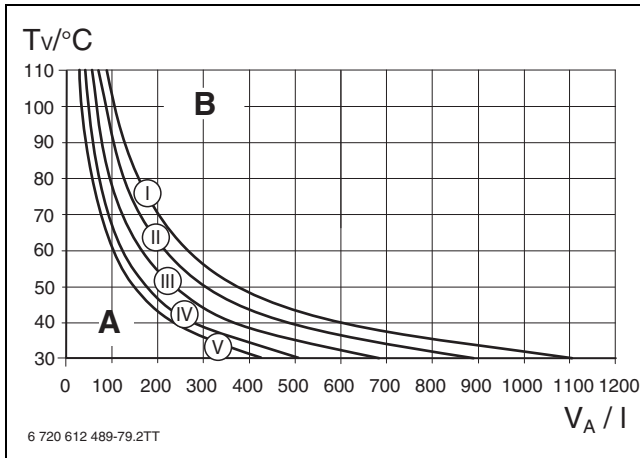
Sredstva za zaptivanje u grejnoj vodi mogu da dovedu do stvaranja naslaga u toplotnom bloku. Zbog toga savetujemo da ih ne koristite.

5.3 Provera dimenzija ekspanzione posude

Sledeći dijagram omogućava okvirnu procenu o tome da li je ugrađena ekspanziona posuda dovoljna ili se mora koristiti dodatna ekspanziona posuda.

Za pokazane karakteristike voditi računa o sledećim okvirnim podacima:

- 1 % hidrauličnog zaptivača u ekspanzionoj posudi ili 20 % nominalne zapremine u ekspanzionoj posudi
- Razlika radnih pritisaka sigurnosnog ventila od 0,5 bara
- Pretpritisak ekspanzione posude odgovara statičkoj visini sistema iznad uređaja za grejanje.
- Maksimalan radni pritisak: 3 bara



sl. 24 Karakteristike ekspanzione posude

- I Predpritisak 0,5 bara
- II Predpritisak 0,75 bara (osnovno podešavanje)
- III Predpritisak 1,0 bara
- IV Predpritisak 1,2 bara
- V Predpritisak 1,3 bara
- A Radni opseg ekspanzione posude
- B Potrebna je dodatna ekspanziona posuda
- T_V Temperatura polaznog voda
- V_A Zapremina uređaja u litrima

- ▶ U graničnoj oblasti: Utvrditi tačnu veličinu posude u skladu sa specifičnim propisima zemlje primene.
- ▶ Ako se tačka preseka nalazi desno od krive: instalirati dodatnu ekspanzionu posudu.

5.4 Priprema za montažu uređaja

PAŽNJA

Materijalna šteta usled nepravilne montaže!

Nepravilna montaža može dovesti do toga da uređaj padne sa zida.

- ▶ Uređaj montirati samo na čvrst, krut zid. Zid mora biti u stanju da izdrži težinu uređaja i mora biti najmanje toliko veliki, koliko i površina naleganja uređaja.
- ▶ Koristiti samo zavrtnje i tiplove koji su namenjeni za tip zida i težinu uređaja.



Za lakšu montažu cevnih vodova preporučujemo korišćenje priključne ploče za montiranje. Više informacija o ovoj dodatnoj opremi naći ćete u našem glavnom katalogu.

- ▶ Uklonite ambalažu i pratite uputstva koja su navedena na njoj.
- ▶ Montirati montažnu priključnu ploču (pribor).
- ▶ Šablon za montiranje (sadržaj isporuke) pričvrstiti na zid.
- ▶ Proveriti da li se mogu koristiti zavrtnji i tiplovi koji su isporučeni sa uređajem.
- ▶ Izbušiti odgovarajuću rupu za odabrane tiplove i zavrtnjeve.
- ▶ Skloniti šablon za montiranje.
- ▶ Montažnu šinu pričvrstite na zid pomoću 2 zavrtnja i tipla koja (sadržaj isporuke).

5.5 Montaža uređaja



OPASNOST

Oštećenja uređaja zbog prljave grejne vode!

Ostaci u cevovodu mogu da oštete uređaj.

- ▶ Isprati cevovod pre montaže uređaja.

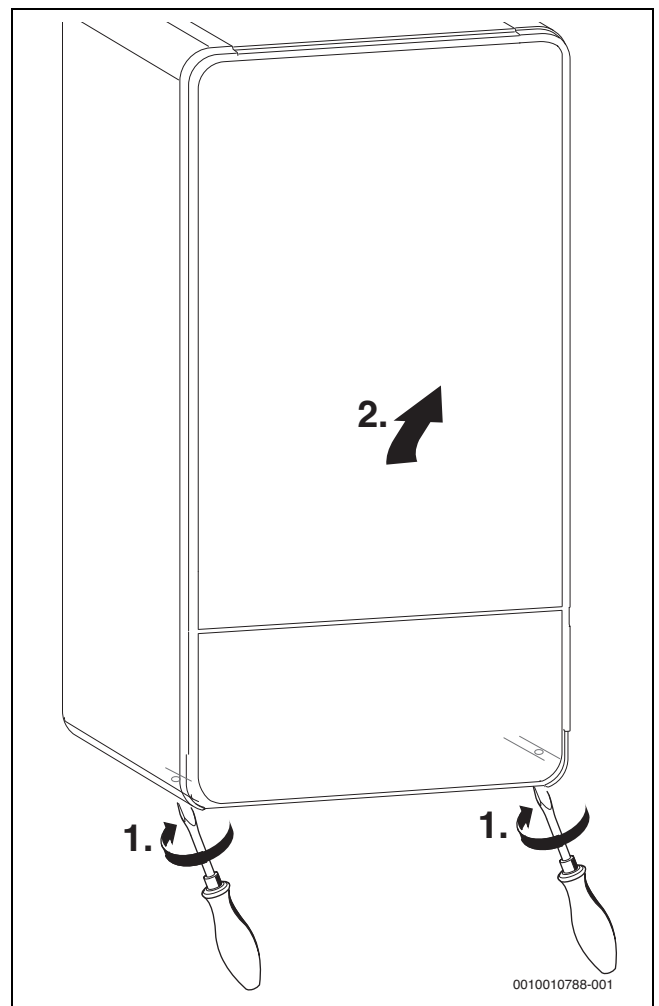
Skidanje oplata



Oplata je učvršćena pomoću dva zavrtnja i tako zaštićena od neovlašćenog skidanja (električna bezbednost).

- ▶ Oplatu uvek učvrstiti ovim zavrtnjima.

1. Olabaviti zavrtnjeve.
2. Oplatu povući nagore i skinuti.

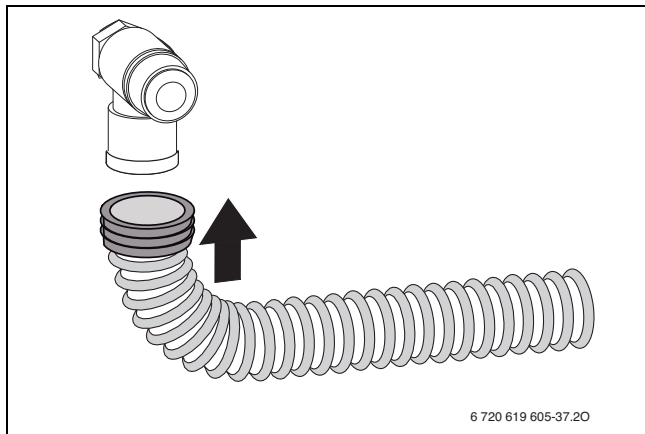


sl. 25 Skidanje oplata

Vešanje uređaja

- ▶ Proveriti oznaku referentne zemlje i usklađenost vrste gasa (→ tipska pločica).
- ▶ Ukloniti transportne osigurače.
- ▶ Staviti zaptivke na priključke za cevi.
- ▶ Zakačiti uređaj.
- ▶ Proveriti položaj zaptivki na priključcima za cevi.
- ▶ Pritegnuti preklopne navrtke na priključcima za cevi.

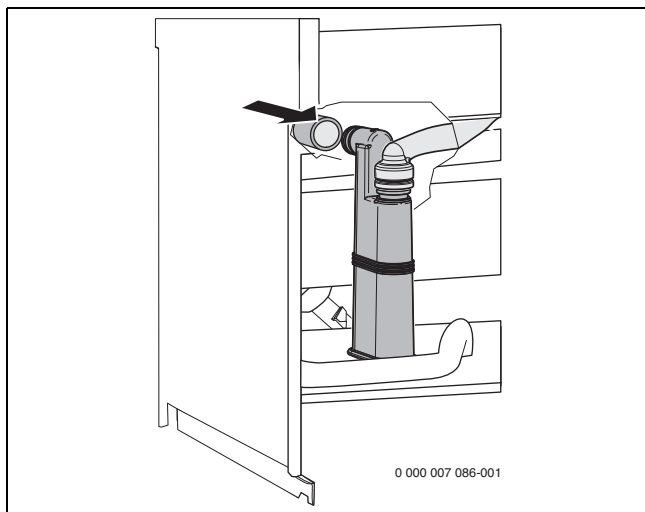
Montaža creva na sigurnosni ventil (grejanje)



sl. 26 Montaža creva na sigurnosni ventil

Montaža creva na sifon za kondenzat

- ▶ Skinuti poklopac sa odvoda sifona za kondenzat.
- ▶ Montirati crevo za kondenzat na sifon za kondenzat.

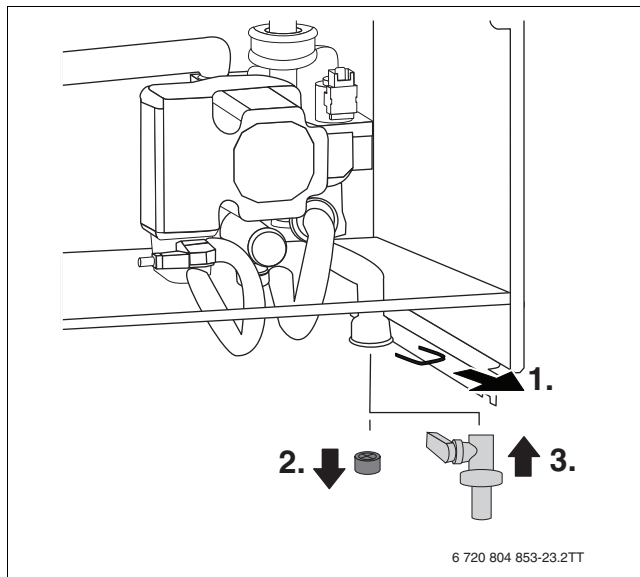


sl. 27 Montaža creva na sifon za kondenzat

- ▶ Crevo za kondenzat položiti samo sa padom i priključiti vod za odvod.
- ▶ Proveriti zaptivenost priključka na sifonu za kondenzat.

Montaža slavine za punjenje i pražnjenje (obim isporuke)

1. Izvući oprugu za pričvršćivanje.
2. Ukloniti čepove.
3. Montirati slavinu za punjenje i pražnjenje i osigurati oprugom za pričvršćivanje.

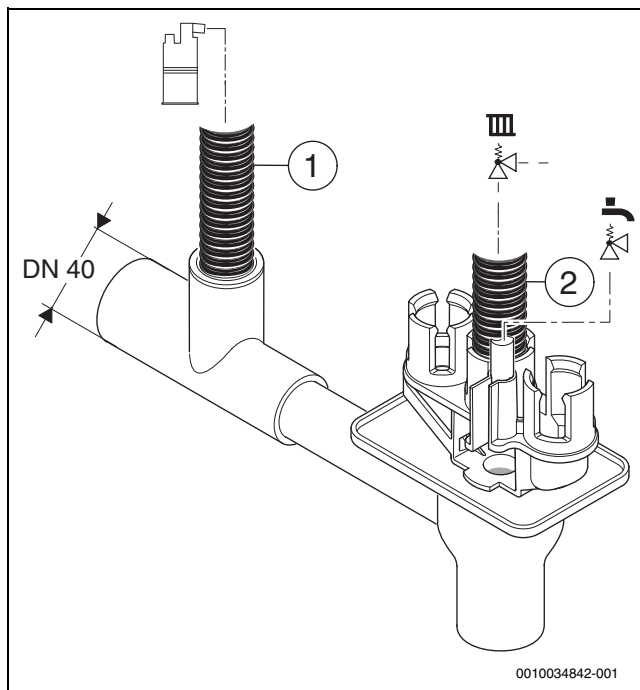


sl. 28 Montaža slavine za punjenje i pražnjenje

Montaža sifona

Sifon (pribor br. 432) odvodi izlaznu vodu i kondenzat.

- ▶ Napraviti odvod od antikorozivnih materijala (u skladu sa specifičnim propisima zemlje primene).
- ▶ Odvod montirati direktno na priključak DN 40.
- ▶ Creva instalirati pod nagibom.
- ▶ Priključivanje creva za odvod sa sifona obaviti u skladu sa odgovarajućim sanitarnim proračunima uzimajući u obzir odgovarajuću lokaciju instalacije.



sl. 29 Montaža creva za kondenzat i creva od sigurnosnog ventila na sifon

- [1] Crevo za kondenzat
- [2] Crevo od sigurnosnog ventila (grejno kolo)

Priključivanje opreme za odvod izduvnih gasova



Pridržavajte se detaljnih informacija navedenih u uputstvu za upotrebu pribora za odvod izduvnih gasova.

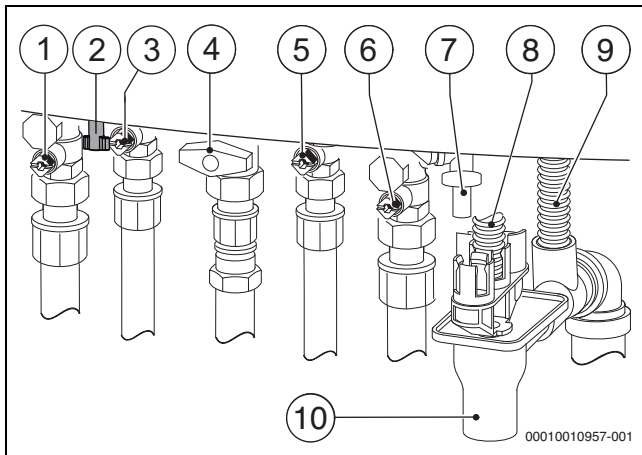
- ▶ Proveriti zaptivenost izduvne grane.

5.6 Punjenje sistema i provera zaptivenosti

PAŽNJA

Puštanje u rad bez vode može da ošteti uređaj!

- ▶ Uređaj uključujte samo ako je napunjen vodom.



sl. 30 Priključci na strani gasa i na strani vode (dodatni pribor)

- [1] Slavina na polaznom vodu grejanja
- [2] GC7000iW ... C uređaji: slavina za dopunjavanje
- [3] GC7000iW ... uređaji: Polazni vod bojlera, GC7000iW ... C uređaji: slavina za toplu vodu
- [4] Slavina za gas
- [5] GC7000iW ... uređaji: Povratni vod bojlera, GC7000iW ... C-uređaji: Slavina za hladnu vodu
- [6] Slavina na povratnom vodu grejanja
- [7] Slavina za punjenje i pražnjenje
- [8] Crevo od sigurnosnog ventila (grejno kolo)
- [9] Crevo za kondenzat
- [10] Sifon

Punjenje i odzračivanje kola tople vode

- ▶ GC7000iW ... C uređaji: Otvoriti slavinu za hladnu vodu [5] i slavinu za toplu vodu [3] na uređaju. Zatim slavinu za toplu vodu držati otvorenu sve dok ne istekne voda.
- ▶ GC7000iW ... uređaji sa bojlerom za toplu vodu: Otvoriti eksternu slavinu za hladnu vodu, a zatim slavinu za toplu vodu držati otvorenom dok ne istekne voda.
- ▶ Proveriti zaptivenost rastavnih mesta (kontrolni pritisak, maks. 10 mbara).

Punjenje i odzračivanje grejnog kola

- ▶ Predpritisak ekspanzione posude podesiti prema statičkoj visini sistema grejanja.
- ▶ Otvorite ventile na grejnim telima.
- ▶ Otvoriti slavinu na polaznom vodu grejanja [1] i slavinu na povratnom vodu grejanja [6].
- ▶ Sistem grejanja napuniti na 1 - 2 bara pomoću slavine za punjenje i pražnjenje [7], a zatim ponovo zatvoriti slavinu za punjenje i pražnjenje.
- ▶ Odzračiti grejna tela.
- ▶ Otvoriti automatski odzračivač (ostaviti ga otvorenim).
- ▶ Sistem grejanja ponovo napuniti na 1 do 2 bara, a zatim ponovo zatvoriti pomoću slavine za punjenje i pražnjenje.
- ▶ Proveriti zaptivenost rastavnih mesta (kontrolni pritisak maks. 2,5 bara na manometru).

Provera zaptivenosti gasnog voda

- ▶ Za zaštitu gasne armature od oštećenja usled prekomernog pritiska: zatvoriti slavinu za gas.
- ▶ Proveriti zaptivenost rastavnih mesta (kontrolni pritisak, maks. 150 mbara).
- ▶ Izvršiti rasterećenje pritiska.

5.7 Rad bez bojlera za toplu vodu

- ▶ Zatvoriti priključak za toplu i hladnu vodu na montažnoj priključnoj ploči.

6 Električno priključivanje

6.1 Opšta uputstva



UPOZORENJE

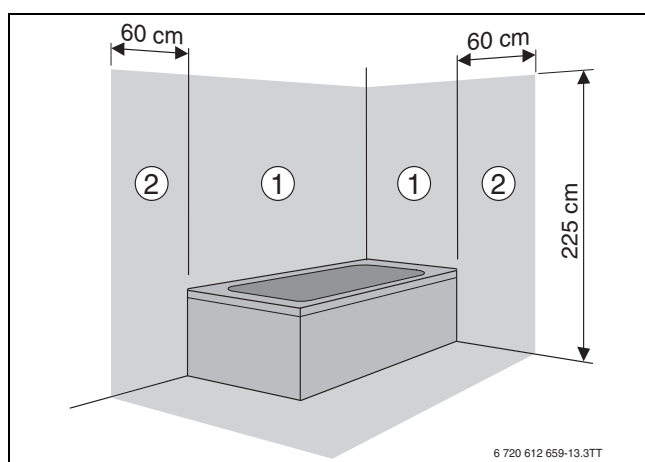
Opasnost po život zbog električne struje!

Dodirivanje električnih delova pod naponom mogu dovesti do strujnog udara.

- ▶ Pre radova na električnim delovima: prekinuti električno napajanje (sve faze) (osigurač/automatski osigurač) i osigurati od nenamernog ponovnog uključivanja.

- ▶ Poštovati zaštitne mere prema nacionalnim i internacionalnim propisima.
- ▶ U prostorijama sa kadom ili tušem: uređaj se sme priključiti samo preko zaštitne FID sklopke.
- ▶ Na mrežni priključak uređaja ne priključivati dodatne potrošače.

6.2 Priključivanje uređaja



sl. 31 Zona zaštite

- [1] Zona zaštite 1, direktno iznad kade
[2] Zona zaštite 2, krug prečnika 60 cm oko kade/tuša



U slučaju nedovoljne dužine kabla:

- ▶ Skinuti mrežni kabl i zameniti ga odgovarajućim kablom (→ tabela 23).

Priključak van zona zaštite 1 i 2:

- ▶ Mrežni utikač priključiti u utičnicu sa zaštitnim kontaktom.

Priključak u zonama zaštite 1 i 2:

- ▶ Skinuti mrežni kabl i zameniti ga odgovarajućim kablom (→ tab. 23).
- ▶ Mrežni kabl povezati tako da zaštitni vod bude duži od ostalih provodnika.
- ▶ Električni priključak izvesti preko rastavnog uređaja za sve polove sa min. rastojanjem kontakata od 3 mm (npr. osigurači, automatski osigurač).
- ▶ U zoni zaštite 1: mrežni kabl sprovesti vertikalno na gore.

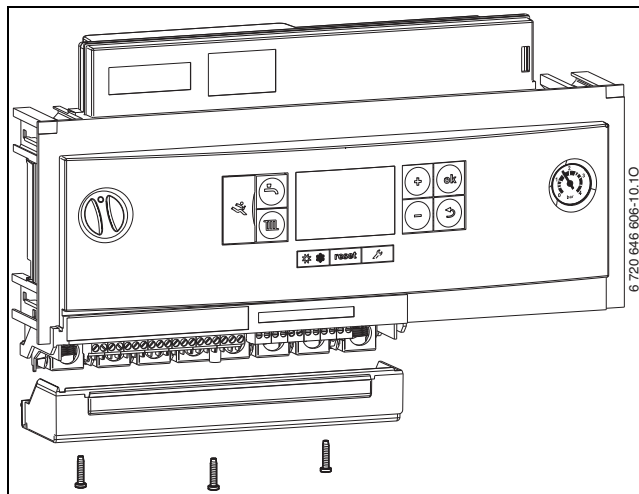
Sledeći kablovi su pogodni kao zamena za instalirani mrežni kabl:

Oblast priključivanja	Odgovarajući kabl
U zonama zaštite 1 i 2:	NYM-I 3 × 1,5 mm ²
Van zona zaštite 1 i 2	HO5VV-F 3 × 1,0 mm ² HO5VV-F 3 × 0,75 mm ²

tab. 23 Pogodan mrežni kabl

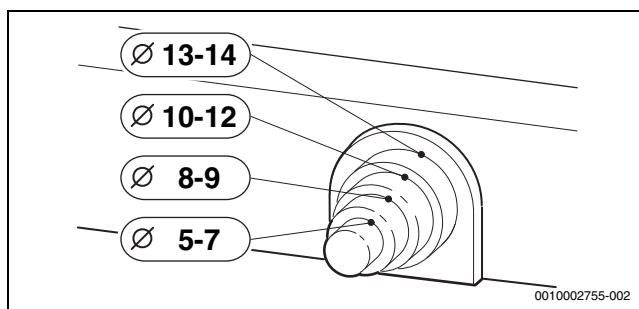
6.3 Priključak dodatne opreme

1. Ukloniti zavrtnje.
2. Skinuti poklopac.
















sl. 32 Uklanjanje poklopca

- ▶ Za zaštitu od kapljica vode (IP): Vučno rasterećenje kabla iseći prema prečniku kabla.



sl. 33 Prilagođavanje vučnog rasterećenja prečniku kabla

- ▶ Kabal provući kroz vučno rasterećenje.
- ▶ Kabal priključiti na steznu letvu za dodatnu opremu (→ tabela 24, strana 24).
- ▶ Učvrstiti kabal na vučnom rasterećenju.

Simbol	Funkcija	Opis
	Uključivanje/isključivanje regulatora temperature (bez potencijala, isporučuje se premošćen)	Pridržavati se propisa specifičnih za zemlju primene. <ul style="list-style-type: none"> ▶ Ukloniti most. ▶ Priključiti regulator temperature.
	Eksterni uređaj za rukovanje/spoljni moduli sa 2-žilnim BUS-om	<ul style="list-style-type: none"> ▶ Priključiti komunikacioni provodnik.
	Spoljni prekidački kontakt, bez potencijala (npr. termostat za podno grejanje, isporučuje se premošćen)	<p>Ukoliko se priključuje više spoljnih sigurnosnih uređaja, kao što su npr. TB 1 i pumpa za kondenzat, onda moraju da se povežu serijski.</p> <p>Termostat u grejnim sistemima samo sa podnim grejanjem i direktnim hidrauličkim priključkom na uređaj: U slučaju aktivacije termostata, rad grejnog sistema i sistema pripreme tople vode se prekida.</p> <ul style="list-style-type: none"> ▶ Ukloniti most. ▶ Priključivanje termostata <p>Pumpa za kondenzat: U slučaju pogrešnog odvoda kondenzata prekida se rad grejnog sistema i sistema pripreme tople vode.</p> <ul style="list-style-type: none"> ▶ Ukloniti most. ▶ Priključiti kontakt za isključivanje kotla. ▶ Priključivanje 230 V AC izvršiti eksterno.
	Senzor za spoljnu temperaturu	Senzor spoljne temperature za upravljačku jedinicu se priključuje na uređaj. <ul style="list-style-type: none"> ▶ Priključiti senzor za spoljnu temperaturu.
	Senzor temperature bojlera	<ul style="list-style-type: none"> ▶ Bojler sa senzorom za temperaturu bojlera priključiti direktno. <p>-ili-</p> <ul style="list-style-type: none"> ▶ Kod bojlera sa termostatom: opremiti senzorom za temperaturu bojlera (Br. artikla 5 991 387). ▶ Povezivanje senzora za temperaturu bojlera.
	Spoljni senzor temperature polaznog voda (npr. senzor skretnice)	<ul style="list-style-type: none"> ▶ Priključiti senzor za temperaturu polaznog voda. ▶ Servisnu funkciju 1.7d podesiti na 1.
	Nema funkciju	
	Mrežni priključak za spoljne module (preko prekidača za uključivanje/isključivanje)	<ul style="list-style-type: none"> ▶ Ukoliko je potrebno: Priključiti snabdevanje naponom za spoljne module.
	Mrežni priključak za pumpu za punjenje bojlera (maks. 100 W) ili spoljašnji 3-kraki ventil (sa povratnom oprugom)	<ul style="list-style-type: none"> ▶ Skinuti utikač sa unutrašnjeg 3-krakog ventila. ▶ Priključiti pumpu za punjenje bojlera ili spoljašnji 3-kraki ventil priključiti tako, da u stanju bez strujnog napajanja grejni krug bude otvoren. ▶ Uključiti 2.1F servisnu funkciju. ▶ Kod spoljašnjeg 3-krakog ventila: Podesiti servisnu funkciju 2.2A.
	Mrežni priključak za cirkulacionu pumpu ili spoljnu pumpu za grejanje (maks. 100 W) prema hidrauličnoj skretnici u nemešovitom krugu potrošača (samo GC7000iW ...)	<p>Cirkulacionom pumpom se upravlja preko uređaja ili regulatora grejanja.</p> <ul style="list-style-type: none"> ▶ Priključiti cirkulacionu pumpu. ▶ Uključiti 2.5E servisnu funkciju. ▶ Kod upravljanja preko uređaja: Podesiti servisne funkcije 2.CE i 2.CL. <p>Pumpom za grejanje upravlja se preko regulatora grejanja. Vrste uključivanja pumpe nisu moguće.</p> <ul style="list-style-type: none"> ▶ Priključiti pumpu za grejanje. ▶ Uključiti 2.5E servisnu funkciju.
	Nema funkciju	
	Mrežni priključak (mrežni kabal)	<p>Sledeći kablovi su pogodni kao zamena za instalirani mrežni kabl:</p> <ul style="list-style-type: none"> • U zonama zaštite 1 i 2 (→ slika 27): NYM-I 3 × 1,5 mm² • Van zona zaštite: HO5VV-F 3 × 0,75 mm² ili HO5VV-F 3 × 1,0 mm²
	Osigurač	Rezervni osigurač se nalazi na unutrašnjoj strani poklopca.

tab. 24 Stezna letva za dodatnu opremu

7 Puštanje u rad

PAŽNJA

Puštanje u rad bez vode može da ošteti uređaj!

- ▶ Uređaj uključujte samo ako je napunjen vodom.


Pre puštanja u rad

- ▶ Proveriti pritisak punjenja sistema.
- ▶ Obezbediti da sve slavine za održavanje budu otvorene.
- ▶ Proverite da li vrsta gasa koja je navedena na tipskoj pločici odgovara vrsti gasa koja se isporučuje.
- ▶ Otvorite gasni ventil.

7.1 Uključivanje uređaja

- ▶ Uključiti uređaj preko prekidača za uključivanje i isključivanje.
Displej se pali i posle kraćeg vremena prikazuje temperaturu uređaja.




Posle prvog uključivanja uređaj se odzračuje. Zbog toga se pumpa za grejanje periodično uključuje i isključuje (u trajanju od oko. 2 minuta). Sve dok je funkcija odzračivanja aktivna, treperi simbol .

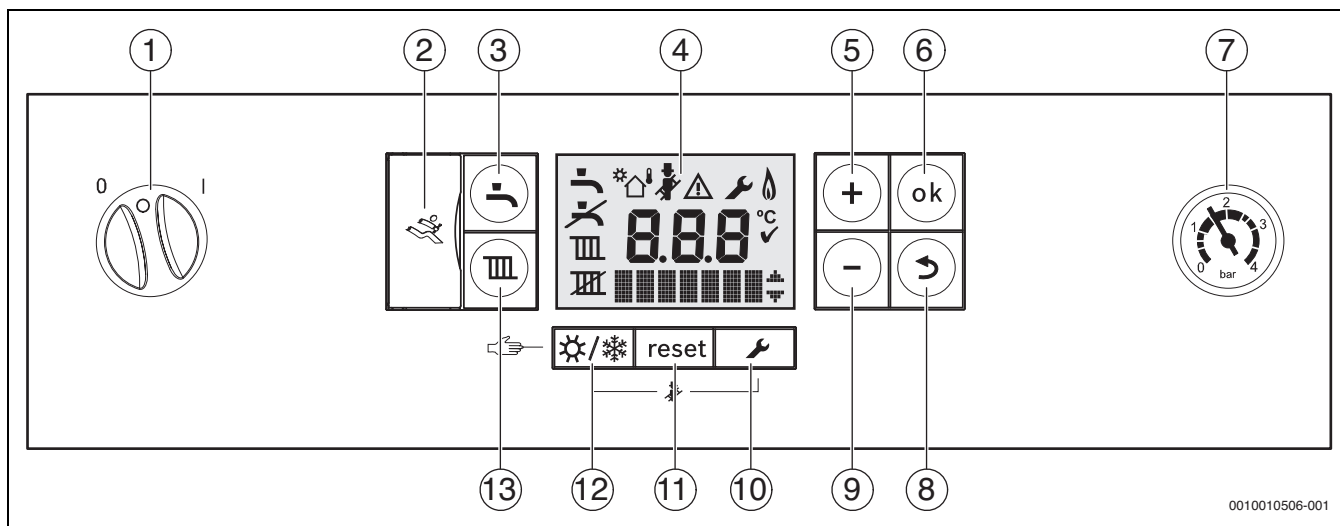
- ▶ Otvoriti automatski odzračivač (ostaviti ga otvorenim).



Nakon svakog uključivanja pokreće se program za punjenje sifona. Uređaj radi sa minimalnom toplotnom snagom oko 15 minuta, kako bi napunio sifon za kondenzat.

Sve dok je program punjenja sifona aktivan, treperi simbol .

7.2 Pregled kontrolne table



sl. 34 Komandna tabla kada je otvorena maska komandne table

- [1] Prekidač za uključivanje/isključivanje
- [2] Dijagnostički port
- [3] Taster
- [4] Displej
- [5] Taster +
- [6] Taster **ok**
- [7] Manometar
- [8] Taster
- [9] Pritisnuti -
- [10] Taster
- [11] Taster **reset**
- [12] Taster
- [13] Taster

7.3 Simboli na displeju

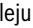


Simbol	Objašnjenje
	Uključen režim rada pripreme tople vode
	Isključen režim rada pripreme tople vode
	Uključen režim grejanja
	Isključen režim grejanja
	Solarni režim
	Režim rada u odnosu na spoljašnju temperaturu (regulacioni sistem sa senzorom spoljašnje temperature) ¹⁾
	Servisni režim rada
	Smetnja
	Servisni režim rada
	Režim gorionika
°C	Temperaturna jedinica
	Memorisanje uspešno
	Prikaz ostalih menija/servisnih funkcija Prelistavanje tasterom + i tasterom -

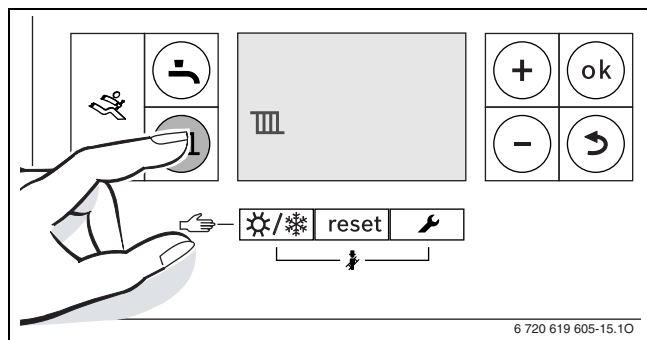
1) Ne prikazuje se kod svakog uređaja

tab. 25 Simboli na displeju (→ slika 34)

7.4 Uključivanje grejanja

7.4.1 Uključivanje/isključivanje režima grejanja

- ▶ Taster  pritiskajte sve dok simbol na displeju  ili  ne počne da trepće.





sl. 35 Prikaz režima grejanja

PAŽNJA

Materijalne štete zbog mraza!

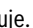
Ukoliko sistem grejanja ne stoji u prostoriji osiguranoj od mraza i ne koristi se, može da se zaledi u slučaju mraza. U letnjem režimu ili kada je grejni režim zaključan, postoji samo zaštita od zamrzavanja uređaja.

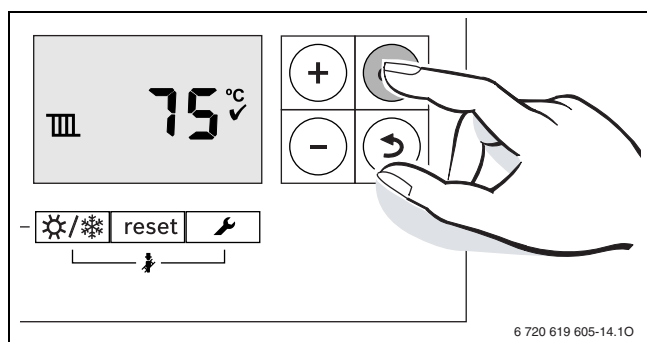
- ▶ Grejni sistem, koliko je moguće, stalno ostaviti uključenim i temperaturu dovodnog voda podesiti najmanje na 30 °C, **-ili-**
- ▶ Isprazniti instalacije grejanja i instalacije za pijaću vodu u najnižoj tački od strane specijalizovanog preduzeća **-ili-**
- ▶ Isprazniti instalacije za pijaću vodu u najnižoj tački od strane specijalizovanog preduzeća i umešati sredstvo za zaštitu od zamrzavanja u grejnu vodu. Na svake 2 godine proveriti da li je obezbeđena potrebna zaštita od zamrzavanja pomoću sredstva protiv mraza.

- ▶ Pritisnite taster + ili taster - da biste uključili ili isključili režim grejanja:
 -  = Režim grejanja
 -  = Bez režima grejanja




Ukoliko je podešena opcija „bez režima grejanja“ režim grejanja se ne može aktivirati putem regulacionog sistema.

- ▶ Za memorisanje podešavanja pritisnuti taster **ok**. Simbol  se na kratko pojavljuje.



sl. 36 Potvrda režima grejanja

Kod uključenog gorionika se pojavljuje simbol .


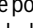
7.4.2 Podešavanje maksimalne temperature polaznog voda

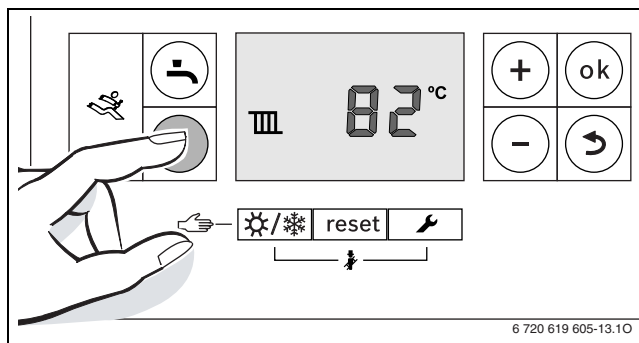
Maksimalna temperatura polaznog voda može biti između 30 °C i 82 °C¹⁾ podešena. Trenutna temperatura polaznog voda se prikazuje na displeju.



Kod podnog grejanja treba voditi računa o maksimalnoj dozvoljenoj temperaturi polaznog voda.

Kada je režim grejanja uključen:

- ▶ Pritisnuti taster  . Na displeju trepće podešena maksimalna temperatura polaznog voda i pojavljuje se simbol .




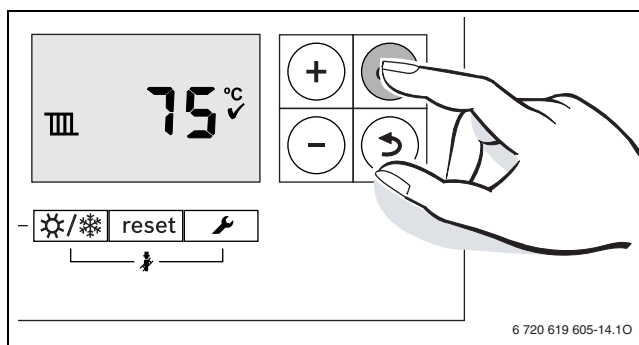
sl. 37 Prikaz temperature polaznog voda

- ▶ Pritisnite taster + ili taster - za podešavanje željene maksimalne temperature polaznog voda.

Temperatura polaznog voda	Primer primene
oko 50 °C	Podno grejanje
oko 75 °C	Radijatorsko grejanje
oko 82 °C	Konvektorsko grejanje

tab. 26 Maksimalna temperatura razvodnog voda

- ▶ Za memorisanje podešavanja pritisnuti taster **ok**. Simbol  se na kratko pojavljuje.



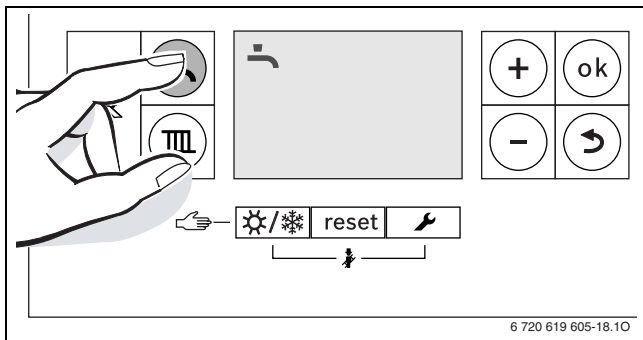
sl. 38 Prikaz potvrde temperature polaznog voda

1) Maksimalna vrednost se može smanjiti putem servisne funkcije 3.2b (→ strana 32).

7.5 Podešavanje zagrevanja vode

7.5.1 Uključivanje/isključivanje režima tople vode

- ▶ Taster pritisnite sve dok simbol na displeju ili ne počne da trepće.



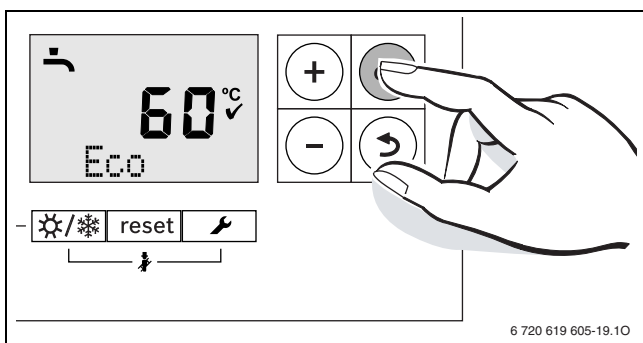
sl. 39 Prikaz režima rada pripreme tople vode

- ▶ Pritisnite taster + ili taster - da biste podesili željeni režim rada tople vode:
 - = Režim rada pripreme tople vode
 - + **eco** = eco režim
 - = Bez režima tople vode



Ukoliko je podešena opcija „bez režima rada pripreme tople vode“, režim rada pripreme tople vode se ne može aktivirati putem povezanog regulacionog sistema.

- ▶ Za memorisanje podešavanja pritisnuti taster **ok**. Simbol se na kratko pojavljuje.



sl. 40 Prikaz potvrde eco režima

Kod uključenog gorionika se pojavljuje simbol .

Režim rada za toplu vodu ili eco režim?

Kod GC7000iW ... uređaja sa bojlerom za toplu vodu:

- **Režim rada pripreme tople vode**
Kada temperatura u bojleru za toplu vodu padne ispod podešene temperature za više od 5 K (°C), bojler za toplu vodu se ponovo greje do podešene temperature. Nakon toga uređaj prelazi u režim grejanja.
- **eco režim**
Ako temperatura u bojleru za toplu vodu padne ispod podešene temperature za više od 10 K (°C), bojler za toplu vodu se ponovo greje do podešene temperature. Nakon toga uređaj prelazi u režim grejanja.

Kod GC7000iW ... C uređaja:

- **Režim pripreme tople vode**
Uređaj se konstantno drži na podešenu temperaturu. Zbog toga je vreme čekanja kratko prilikom ispuštanja tople vode. Uređaj se uključuje čak i kada se ne ispušta topla voda.
- **Eco režim**
Zagrevanje na podešenu temperaturu vrši se tek kada se koristi topla voda.

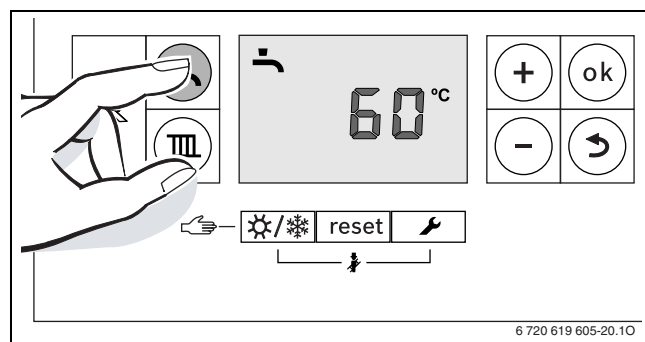
7.5.2 Podešavanje temperature tople vode



UPOZORENJE

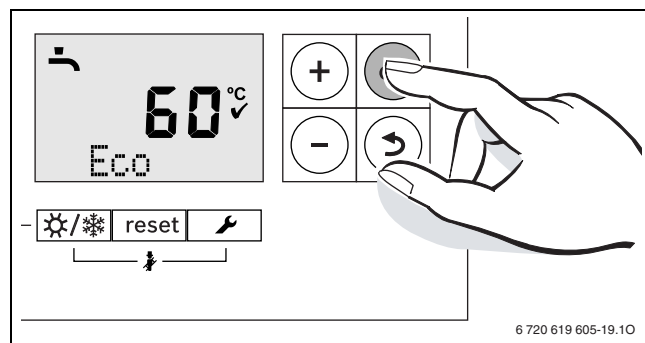
Opasnost od povreda zbog opekotina!

- ▶ U normalnom režimu rada temperaturu ne podešavati iznad 60 °C.
- ▶ Pritisnuti taster . Podešena temperatura tople vode trepće.



sl. 41 Prikaz temperature tople vode

- ▶ Pritisnuti taster + ili taster -, kako bi se podesila željena temperatura tople vode.
- ▶ Za memorisanje podešavanja pritisnuti taster **ok**. Simbol se na kratko pojavljuje.



sl. 42 Potvrđivanje prikaza temperature tople vode

7.6 Ručno podešavanje letnjeg režima rada

U letnjem režimu se isključuje pumpa za grejanje, a usled toga i grejanje. Snabdevanje toplom vodom, kao i strujno napajanje regulacionog sistema, ostaju konstantni.

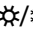
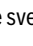
PAŽNJA

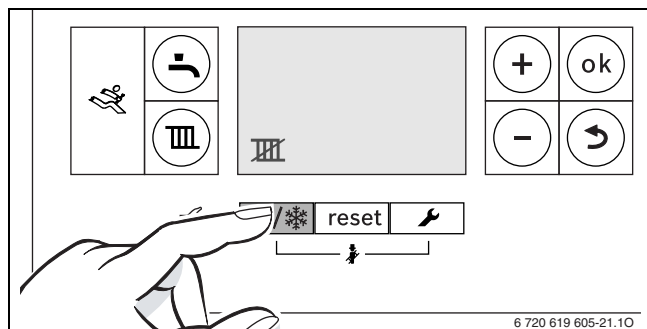
Materijalne štete zbog mraza!

Ukoliko sistem grejanja ne stoji u prostoriji osiguranoj od mraza i ne koristi se, može da se zaledi u slučaju mraza. U letnjem režimu ili kada je grejni režim zaključan, postoji samo zaštita od zamrzavanja uređaja.


- ▶ Grejni sistem, koliko je moguće, stalno ostaviti uključenim i temperaturu dovodnog voda podesiti najmanje na 30 °C, **-ili-**
- ▶ Isprazniti instalacije grejanja i instalacije za pijaću vodu u najnižoj tački od strane specijalizovanog preduzeća **-ili-**
- ▶ Isprazniti instalacije za pijaću vodu u najnižoj tački od strane specijalizovanog preduzeća i umešati sredstvo za zaštitu od zamrzavanja u grejnu vodu. Na svake 2 godine proveriti da li je obezbeđena potrebna zaštita od zamrzavanja pomoću sredstva protiv mraza.

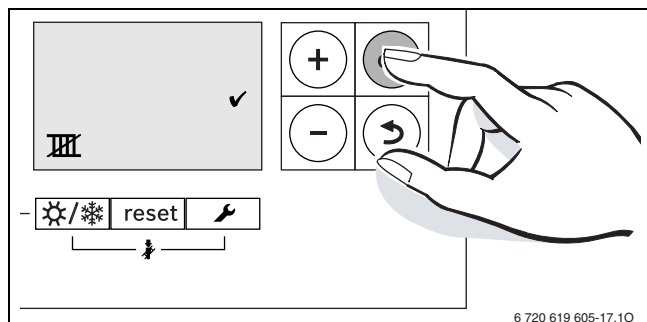
Ručno uključivanje letnjeg režima rada:

- ▶ Taster  pritiskajte sve dok simbol  na displeju ne počne da trepće.



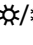
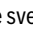

sl. 43 Ručno uključivanje letnjeg režima rada

- ▶ Za memorisanje podešavanja pritisnuti taster **ok**. Simbol  se na kratko pojavljuje.



sl. 44 Potvrđivanje ručnog letnjeg režima rada

Isključite ručni letnji režim rada:

- ▶ Taster  pritiskajte sve dok simbol  na displeju ne počne da trepće.
- ▶ Za memorisanje podešavanja pritisnuti taster **ok**. Simbol  se na kratko pojavljuje.

Ostale informacije ćete naći u uputstvu za upotrebu regulacionog sistema.


7.7 Podešavanje ručnog režima

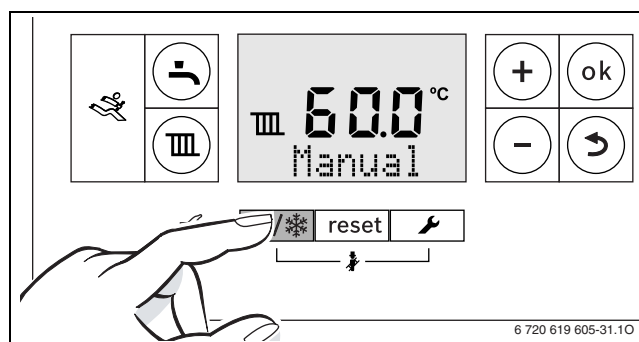
U ručnom režimu uređaj prelazi u režim grejanja. Gorionik radi sve dok se ne postigne maksimalna temperatura polaznog voda.

i

Ručni režim rada nije moguć kada je režim grejanja isključen ili za vreme dok je aktivna funkcija sušenja građevinske konstrukcije (→ Servisna funkcija 2.7E).

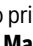
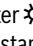
Za podešavanje ručnog režima:

- ▶ Taster  držite pritisnutim sve dok se u liniji za tekst ne prikaže **Manual**.



sl. 45 Podešavanje ručnog režima

Za završetak ručnog režima:

- ▶ Kratko pritisnuti taster  ili taster  držite pritisnutim sve dok prikaz **Manual** ne nestane sa displeja. Kotao ponovo prelazi u normalan režim rada.

8 Stavljanje van pogona

8.1 Isključivanje uređaja



Zaštita od blokiranja sprečava zaglavljivanje pumpe za grejanje i 3-krakog ventila posle duže pauze u radu. Kada je uređaj isključen nema zaštite od blokiranja.

- ▶ Isključiti uređaj preko prekidača za uključivanje i isključivanje. Displej se isključuje.
- ▶ Kod dužeg stavljanja van pogona: Obratiti pažnju na zaštitu od zamrzavanja.

8.2 Podešavanje zaštite od zamrzavanja

PAŽNJA

Oštećenje sistema usled mraza!


Do smrzavanja sistema grejanja može doći posle dužeg prekida rada (npr. u slučaju nestanka struje, isključivanja napona napajanja, pogrešnog snabdevanja gorivom, smetnji na kotlu itd.).

- ▶ Obezbedite da sistem grejanja stalno radi (naročito u slučaju opasnosti od zamrzavanja).

Zaštita od zamrzavanja za sistem grejanja

- ▶ Ostavite uključeni uređaj.
- ▶ Podesiti temperaturu polaznog voda na 30 °C.

Zaštita od zamrzavanja za bojler za toplu vodu

- ▶ Ostavite uključeni uređaj.
- ▶ Podešavanje režima rada bez tople vode  (→ pog. 7.5.1).

Zaštita od zamrzavanja kada je uređaj isključen

- ▶ Umešati sredstvo protiv zamrzavanja u grejnu vodu (→ poglavlje 5.2, strana 16).
- ▶ Ispraznite kolo tople vode.

9 Termička dezinfekcija

Da bi se sprečilo zagađivanje tople vode, npr. legionelom, preporučujemo da se nakon dužeg vremena mirovanja izvrši termička dezinfekcija.

Pravilna termička dezinfekcija obuhvata sistem tople vode uključujući i sva mesta za ispuštanje vode.



OPREZ

Opasnost od povreda zbog opekotina!

Za vreme termičke dezinfekcije, ispuštanje tople vode bez mešanja sa hladnom može dovesti do velikih opekotina.

- ▶ Maksimalnu podesivu temperaturu tople vode koristiti samo za termičku dezinfekciju.
- ▶ Obavestiti stanare o opasnosti od opekotina.
- ▶ Termičku dezinfekciju vršiti kada se bojler ne nalazi u normalnim vremenima rada.
- ▶ Ne ispuštati toplu vodu bez mešanja sa hladnom.

- ▶ Zatvorite slavine i fittinge za toplu vodu.
- ▶ Ako postoji cirkulaciona pumpa, podesite je na trajni režim rada.



Termičkom dezinfekcijom može da se upravlja preko uređaja ili preko kontrolne table sa programom za toplu vodu.

- ▶ Pokrenuti termičku dezinfekciju (→ poglavlje 9.1 i sledeća).
- ▶ Sačekajte dok se ne postigne maksimalna temperatura.
- ▶ Redom ispuštajte toplu vodu na slavinama i fittingima za toplu vodu, od najbližih do najudaljenijih, u trajanju do 3 minuta dok ne isteče 70 °C vruće vode.
- ▶ Ponovo vratiti prvobitna podešavanja.

9.1 Upravljanje preko grejnog uređaja

9.1.1 GC7000iW ... uređaji

- ▶ Uključiti 2.9L servisnu funkciju.

9.1.2 GC7000iW ... C uređaji

- ▶ Uključiti 2.2d servisnu funkciju.
- ▶ Po završetku termičke dezinfekcije: Isključiti servisnu funkciju.

Za prekidanje funkcije:

- ▶ Uređaj isključiti i ponovo uključiti.
Uređaj ponovo prelazi u normalan režim rada.

9.2 Upravljanje preko kontrolne table sa programom za toplu vodu (GC7000iW ... uređaji)

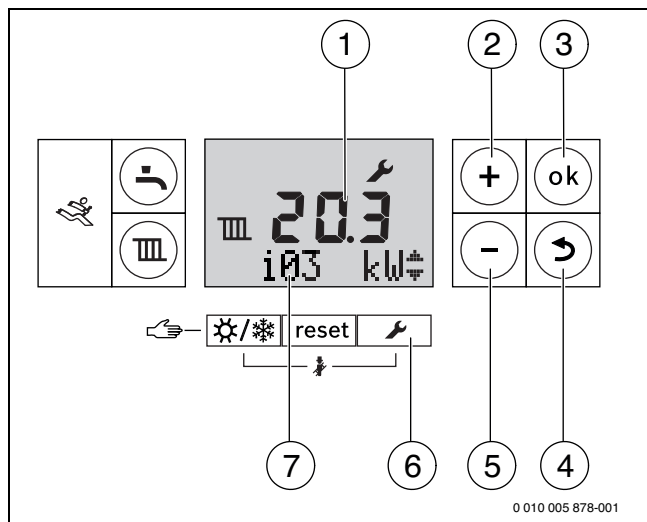
- ▶ Podesiti termičku dezinfekciju u programu za toplu vodu na kontrolnoj tabli (→ tehnička dokumentacija kontrolne table).

10 Podešavanja u servisnom meniju

Servisni meni omogućava podešavanje i proveru mnogih funkcija uređaja. On obuhvata:

- Prikazivanje informacija
- Meni 1: Opšta podešavanja
- Meni 2: Podešavanja specifična za uređaj
- Meni 3: Granične vrednosti specifične za uređaj
- Test: Podešavanja za testiranje funkcija

10.1 Rukovanje servisnim menijem



sl. 46 Pregled upravljačkih elemenata

- [1] Alfanumerički prikaz
- [2] Taster + (Biranje tačke menija/Promena podešavanja)
- [3] Taster **ok**
- [4] Taster ↶ (taster **Nazad**)
- [5] Taster - (Biranje tačke menija/Promena podešavanja)
- [6] Taster ✎ (taster **Servis**)
- [7] Linija za tekst

Pozivane menija

Opis ćete naći u preglednim tabelama pojedinačnih menija.

Biranje i podešavanje servisne funkcije



Ako se u roku od 15 minuta ne pritisne nijedan taster, izabrana servisna funkcija se automatski napušta.

- ▶ Za izbor servisne funkcije: pritisnuti taster + ili - .
Na displeju se prikazuje servisna funkcija i njeno aktuelno podešavanje.
- ▶ Za potvrđivanje izbora: pritisnuti taster **ok**.
Trenutno podešavanje treperi.
- ▶ Za promenu podešavanja: pritisnuti taster + ili - .
- ▶ Za snimanje u memoriju: Pritisnuti taster **ok**.
Simbol ✓ se prikazuje na kratko.

-ili-

- ▶ Bez memorisanja: pritisnuti taster ✎ .
Prikazuje se prethodni nivo menija.
- ▶ Ponovo pritisnuti taster ✎ .
Uređaj se prebacuje u normalan režim rada.

Dokumentovanje podešavanja

Nalepnica „Podešavanja u servisnom meniju“ (u obimu isporuke) olakšava uspostavljanje individualnih podešavanja posle radova održavanja.

- ▶ Uneti promenjena podešavanja.
- ▶ Nalepnicu zalepiti na vidljivo mesto na uređaju.

Servisna funkcija	Vrednost

tab. 27 Nalepnica

10.2 Prikazivanje informacija

► Pritisnuti taster

► Za prikaz informacija: pritisnuti taster + ili - .

Servisna funkcija	Više informacija
i01 Aktuelno radno stanje	Str. 46
i02 Radni kod poslednje smetnje	Str. 46
i03 Gornja granica maksimalne toplotne snage (→ servisna funkcija 3.1A) ¹⁾	Str. 32
i04 Gornja granica maksimalne snage tople vode (→ servisna funkcija 3.1b) ²⁾	Str. 32
i06 GC7000iW ... C uređaji: Aktuelni protok turbine	Prikaz u l/min.
i07 Zadana temperatura polaznog voda (zahtevana od upravljačke jedinice)	-
i08 Jonizaciona struja	Pogledajte poglavlje 16 "Dodatak"
i09 Temperatura senzora za temperaturu polaznog voda	-
i11 GC7000iW ... C uređaji: temperatura na senzoru za temperaturu tople vode GC7000iW ... C uređaji sa bojlerom sa slojevitim punjenjem: temperatura na senzoru temperature bojlera ³⁾	-
i12 GC7000iW ...: Zadana temperatura za toplu vodu ³⁾	Str. 25
i13 GC7000iW ...: Temperatura na senzoru temperature bojlera ³⁾	-
i15 Aktuelna spoljašnja temperatura (kod priključenog senzora spoljašnje temperature)	-
i16 Aktuelna snaga pumpe u % nominalne snage pumpe	-
i17 Trenutna snaga zagrevanja u % maksimalne nominalne snage zagrevanja u režimu grejanja ⁴⁾	Str. 60
i18 Aktuelan broj obrtaja ventilatora u obrtajima po sekundi [Hz]	-
i20 Softverska verzija štampane ploče 1	-
i21 Softverska verzija štampane ploče 2	-
i22 Broj kodnog utikača (poslednje tri cifre)	-
i23 Verzija kodnog utikača	-

1) Maksimalna toplotna snaga može da se spusti preko servisne funkcije 2.1A.

2) Maksimalna snaga tople vode može da se spusti preko servisne funkcije 2.1A.

3) Prikazaće se samo ako je na uređaj povezan senzor temperature bojlera.

4) Za vreme pripreme tople vode mogu da se prikažu vrednosti veće od 100 %.

tab. 28 Informacije koje mogu da se prikažu

10.3 Meni 1: Opšta podešavanja

► Istovremeno pritisnuti taster i taster **ok** dok se ne pojavi **Menu 1** na displeju.

► Za potvrđivanje izbora: pritisnuti taster **ok**.

► Izabrati servisnu funkciju i podesiti.



Osnovna podešavanja su posebno **istaknuta** u sledećoj tabeli.

Servisna funkcija	Podešavanja/Opseg podešavanja	Napomena/Ograničenje
1.7d Eksterni senzor temperature polaznog voda	<ul style="list-style-type: none"> • 0: isključeno • 1: Priključak na upravljački uređaj • 2: Priključak na eksterni modul grejnog kola 	
1.S1 Solarni modul aktivan	<ul style="list-style-type: none"> • 0: isključeno • 1: uključeno 	Na raspolaganju samo kod prepoznatog solarnog modula.
1.S2 Maksimalna temperatura u solarnom bojleru	• 15 ... 60 ... 90 °C	Temperatura na koju sme da se napuni solarni bojler, na raspolaganju samo kada je aktivan solarni modul.
1.W1 Regulacija na osnovu spoljašnje temperature sa linearnom karakterističnom krivom grejanja	<ul style="list-style-type: none"> • 0: regulacija na osnovu spoljašnje temperature nije aktivna • 1: regulacija na osnovu spoljašnje temperature aktivna 	Ova servisna funkcija je dostupna samo kada je sistem prepoznao senzor za spoljašnju temperaturu. Prikaz krive grejanja (→ strana 59).
1.W2 Tačka A krive grejanja	• 30 ... 82 °C	Temperatura polaznog voda kada je spoljašnja temperatura jednaka - 10 °C.
1.W3 Tačka B krive grejanja	• 30 ... 82 °C	Temperatura polaznog voda kada je spoljašnja temperatura jednaka + 20 °C.
1.W4 Vrednost temperature za automatski letnji režim	• 0 ... 16 ... 30 °C	Ako se spoljašnja temperatura poveća iznad ove vrednosti, grejanje se isključuje. Ako spoljašnja temperatura padne za najmanje 1 K (°C) ispod ove vrednosti, grejanje se ponovo uključuje.

Servisna funkcija		Podešavanja/Opseg podešavanja	Napomena/Ograničenje
1.W5	Zaštita sistema od zamrzavanja	<ul style="list-style-type: none"> • 0: Zaštita sistema od zamrzavanja nije aktivna • 1: Zaštita sistema od zamrzavanja je aktivna 	
1.W6	Vrednost temperature za zaštitu sistema od zamrzavanja	• 0 ... 5 ... 30 °C	<p>Ova servisna funkcija je dostupna samo kada je aktivirana funkcija za zaštitu od zamrzavanja (servisna funkcija 1.W5).</p> <p>Ukoliko spoljna temperatura ne dostigne podešenu graničnu vrednost zamrzavanja, uključuje se pumpa za grejanje u kolu grejanja (zaštita od zamrzavanja sistema).</p>

tab. 29 Meni 1

10.4 Meni 2: Podešavanja specifična za uređaj

- ▶ Istovremeno pritisnuti taster i taster **ok** dok se ne pojavi **Menu 1** na displeju.
- ▶ Za izbor **Menu 2**: Pritisnuti taster **+**.
- ▶ Za potvrđivanje izbora: pritisnuti taster **ok**.
- ▶ Izabrati servisnu funkciju i podesiti.



Osnovna podešavanja su posebno **istaknuta** u sledećoj tabeli.



Servisna funkcija		Podešavanja/Opseg podešavanja	Napomena/Ograničenje
2.1A	Maksimalna dozvoljena toplotna snaga u režimu grejanja [kW]	<ul style="list-style-type: none"> • Opseg podešavanja u okviru 3.3d do 3.1A • „maksimalna nominalna toplotna snaga“ 	<ul style="list-style-type: none"> ▶ Merenje odnosa gasa i vazduha. ▶ Merni rezultat uporediti sa tabelama podešavanja (→ str. 60). ▶ Korigovati odstupanja.
2.1b	Maksimalna odobrena snaga tople vode [kW]	<ul style="list-style-type: none"> • Opseg podešavanja u okviru 3.3d do 3.1b • „maksimalna nominalna toplotna snaga tople vode“ 	<ul style="list-style-type: none"> ▶ Merenje odnosa gasa i vazduha. ▶ Merni rezultat uporediti sa tabelama podešavanja (→ str. 60). ▶ Korigovati odstupanja.
2.1C	Radna oblast pumpe	<ul style="list-style-type: none"> • 0: Snaga pumpe proporcionalna toplotnoj snazi (→ servisne funkcije 2.1H i 2.1J) • 1: Konstantni pritisak 150 mbara • 2: Konstantni pritisak 200 mbara • 3: Konstantni pritisak 250 mbara • 4: Konstantni pritisak 300 mbara 	<ul style="list-style-type: none"> ▶ Radi što veće uštede energije, eventualne nepravilnosti protoka treba držati na što nižem nivou i podesiti nižu krivu pumpe, (radna oblast pumpe → strana 59).
2.1E	Vrste sklopnih operacija pumpe	<ul style="list-style-type: none"> • 4: Pametno isključivanje pumpe za grejanje kod sistema grejanja sa regulatorom vođenim spoljnom temperaturom. Pumpa za grejanje se uključuje samo po potrebi. • 5: Regulator temperature polaznog voda uključuje i isključuje pumpu za grejanje. U slučaju zahteva za toplotom, pumpa za grejanje se pokreće zajedno sa gorionikom. 	
2.1F	GC7000iW ... uređaji: Konfiguracija hidrauličnog sistema	<ul style="list-style-type: none"> • 0: Unutrašnja pumpa za grejanje i unutrašnji 3-kraki ventil • 1: Unutrašnja pumpa za grejanje i spoljašnji 3-kraki ventil • 2: Spoljašnja pumpa za grejanje i spoljašnja pumpa za punjenje bojlera 	Ovo podešavanje definiše koje komponente u sistemu grejanja su moguće.
2.1H	Snaga pumpe kod minimalne toplotne snage	• 10 ... 100 %	Na raspolaganju samo kod radne oblasti pumpe 0 (→ servisna funkcija 2.1C).
2.1J	Snaga pumpe kod maksimalne toplotne snage	• 10 ... 100 %	Na raspolaganju samo kod radne oblasti pumpe 0 (→ servisna funkcija 2.1C).
2.2A	GC7000iW ... uređaji: Vreme blokade pumpe kod spoljašnjeg 3-krakog ventila	• 0 ... 6 × 10 sekundi	Unutrašnja pumpa je blokirana dok spoljašnji 3-kraki ventil ne dostigne svoj krajnji položaj.
2.2C	Funkcija odzračivanja	<ul style="list-style-type: none"> • 0: isključeno • 1: jednokratno uključeno • 2: trajno uključeno 	<p>Funkcija održavanja može da se uključi nakon održavanja.</p> <p>Za vreme odzračivanja treperi simbol .</p>

Servisna funkcija		Podešavanja/Opseg podešavanja	Napomena/Ograničenje
2.2d	GC7000iW ... C uređaji: Termička dezinfekcija	<ul style="list-style-type: none"> • 0: isključeno • 1: uključeno 	<p>Moguće je da se potrebna temperatura ne postigne u slučaju da se ispuštaju veće količine vode.</p> <ul style="list-style-type: none"> ▶ Ispustiti samo onoliko vode koliko je potrebno da se postigne temperatura od 70 °C. ▶ Sprovesti termičku dezinfekciju (→ pog. 9, str. 27).
2.2H	GC7000iW ... uređaji: Bojler za toplu vodu	<ul style="list-style-type: none"> • 0: isključeno • 8: uključeno 	U slučaju priključka senzora temperature bojlera, servisna funkcija se automatski uključuje. Ako uređaj ponovo treba da radi bez bojlera, senzor temperature bojlera otkaçiti i isključiti servisnu funkciju.
2.2J	GC7000iW ... uređaji: Prednost za toplu vodu	<ul style="list-style-type: none"> • 0: uključeno • 1: isključeno 	<p>Kod prednosti za toplu vodu prvo se zagreva bojler za toplu vodu do podešene temperature. Nakon toga uređaj prelazi u režim grejanja.</p> <p>Bez prednosti za toplu vodu kod zahteva za toplotom od bojlera za toplu vodu, uređaj na svakih deset minuta prelazi između režima grejanja u režim bojlera.</p>
2.3b	Vremenski interval između isključivanja i ponovnog uključivanja gorionika	• 3 ... 10 ... 45 minuta	<p>Vremenski interval definiše minimalno vreme čekanja između uključivanja i ponovnog uključivanja gorionika.</p> <p>Kada je priključena upravljačka jedinica sa 2-žilnim BUS-om, upravljačka jedinica optimizuje ovo podešavanje.</p>
2.3C	Temperaturni interval za isključivanje i ponovno uključivanje gorionika	• 0 ... 6 ... 30 Kelvina	<p>Razlika između trenutne temperature polaznog voda i zadate temperature polaznog voda do uključivanja gorionika.</p> <p>Kada je priključena upravljačka jedinica sa 2-žilnim BUS-om, upravljačka jedinica optimizuje ovo podešavanje.</p>
2.3F	GC7000iW ... C uređaji: Trajanje održavanja toplote	• 0 ... 1 ... 30 minuta	Tokom ovog vremena, režim grejanja ostaje blokiran posle pripreme tople vode.
2.4F	Program punjenja sifona	<ul style="list-style-type: none"> • 0: isključen (dozvoljeno samo za vreme radova održavanja). • 1: uključeno 	<p>Program punjenja sifona se aktivira u sledećim slučajevima:</p> <ul style="list-style-type: none"> • Uređaj se uključuje putem prekidača za uključivanje i isključivanje. • Gorionik nije radio 28 dana. • Režim rada se prebacuje sa letnjeg na zimski. <p>Pri sledećem zahtevu za toplotom za režim grejanja i režim bojlera, uređaj se 15 minuta održava na manjoj toplotnoj snazi. Program za punjenje sifona ostaje aktivan dok ne prođe 15 minuta na manjoj toplotnoj snazi.</p> <p>Za vreme programa punjenja sifona treperi simbol .</p>
2.5E	GC7000iW ... uređaji: Mrežni priključak za cirkulacionu pumpu ili spoljnu pumpu za grejanje (maks. 100 W) prema hidrauličnoj skretnici u nemešovitom krugu potrošača	<ul style="list-style-type: none"> • 0: isključeno • 1: cirkulaciona pumpa • 2: spoljna pumpa za grejanje iza hidraulične skretnice u nemešovitom krugu potrošača 	Pomoću ove servisne funkcije priključak može odgovarajuće da se programira (→ tabela 24, strana 21).
2.5F	Servisni interval	<ul style="list-style-type: none"> • 0: isključeno • 1 ... 72 meseca 	<p>Po isteku ovog vremenskog intervala displej pokazuje potrebne kontrole preko servisnog indikatora H13 (→ strana 47).</p> <p>Prikazuju se samo smetnje sa zaključavanjem.</p>
2.7b	Trokraki ventil u srednjem položaju	<ul style="list-style-type: none"> • 0: isključeno • 1: uključeno 	Ova funkcija obezbeđuje potpuno pražnjenje sistema i jednostavnu demontažu motora. 3-kraki-ventil ostaje oko 15 minuta u srednjem položaju.

Servisna funkcija		Podešavanja/Opseg podešavanja	Napomena/Ograničenje
2.7E	Funkcija sušenja građevinske konstrukcije	<ul style="list-style-type: none"> • 0: isključeno • 1: uključeno 	<p>Funkcija sušenja građevinske konstrukcije ovog uređaja ne odgovara funkciji sušenja betona (dry function) regulatora vođenog spoljnom temperaturom.</p> <p>Kada je uključena funkcija sušenja građevinske konstrukcije, nije moguć režim tople vode i servisni režim (npr. za podešavanje gasa).</p> <p>Sve dok je funkcija sušenja građevinske konstrukcije aktivna, u liniji za tekst se prikazuje 7E.</p>
2.9E	GC7000iW ... C uređaji: signal kašnjenja turbine	• 2 ... 16 × 0,25 sekunde	Kašnjenje sprečava da se zbog spontane promene pritiska u snabdevanju vodom gorionik nakratko stavlja u pogon, iako nije došlo do ispuštanja vode.
2.9F	Naknadno vreme rada pumpe za grejanje	<ul style="list-style-type: none"> • 0 ... 3 ... 60 minuta • 24H: 24 sata. 	Vreme zaustavljanja pumpe počinje od kraja zahteva za toplotu od strane upravljačke jedinice.
2.9L	GC7000iW ... uređaji: Termička dezinfekcija	<ul style="list-style-type: none"> • 0: isključeno • 1: uključeno 	<p>Ova servisna funkcija aktivira zagrevanje bojlera na 75 °C.</p> <p>► Sprovesti termičku dezinfekciju (→ pog. 9, str. 27).</p> <p>Aktivirana termička dezinfekcija se ne prikazuje na displeju.</p> <p>Posle 35 minuta držanja vode na 75 °C termička dezinfekcija se automatski završava.</p>
2.bF	GC7000iW ... C uređaji: Kašnjenje pripreme tople vode (solarni režim)	• 0 ... 50 sekundi	Podešavanja izabrati tako da se režim gorionika odlaže sve dok senzor za temperaturu tople vode ne ustanovi da li je solarno zagrejana voda dostigla željenu temperaturu.
2.CE	GC7000iW ... uređaji: Broj pokretanja cirkulacione pumpe	<ul style="list-style-type: none"> • 1, 2 ... 6: Broj pokretanja pumpe po satu, u trajanju od po 3 minuta • 7: Cirkulaciona pumpa neprekidno radi 	Na raspolaganju samo kod aktivirane cirkulacione pumpe (→ servisna funkcija 2.CL).
2.CL	GC7000iW ... uređaji: Cirkulaciona pumpa	<ul style="list-style-type: none"> • 0: isključeno • 1: uključeno 	

tab. 30 Meni 2

10.5 Meni 3: Granične vrednosti specifične za uređaj

- Istovremeno pritisnuti taster  i taster **ok** dok se ne pojavi **Menu 1** na displeju.
- Za izbor **Menu 3**: Pritisnuti dvaput taster **+**.
- Za potvrđivanje izbora: pritisnuti taster  i taster **ok** istovremeno sve dok se u liniji teksta ne prikaže servisna funkcija.
- Izabrati servisnu funkciju i podesiti.




Osnovna podešavanja su posebno **istaknuta** u sledećoj tabeli. Podešavanja u ovom meniju se ne vraćaju na osnovna podešavanja prilikom resetovanja.

Servisna funkcija		Podešavanja/Opseg podešavanja	Napomena/Ograničenje
3.1A	Gornja granica maksimalne toplotne snage u režimu grejanja	• „Minimalna nominalna toplotna snaga“ ... „maksimalna nominalna toplotna snaga“	Ograničava opseg podešavanja za maksimalnu toplotnu snagu (→ servisna funkcija 2.1A).
3.1b	Gornja granica maksimalne snage tople vode	• „Minimalna nominalna toplotna snaga“ ... „maksimalna nominalna toplotna snaga za toplu vodu“	Ograničava opseg podešavanja za maksimalnu snagu tople vode (→ servisna funkcija 2.1A).
3.2b	Gornja granica temperature polaznog voda	• 30 ... 82 °C	Ograničava opseg podešavanja za temperaturu polaznog voda.
3.3d	Minimalna nominalna toplotna snaga (grejanje i topla voda)	• „Minimalna nominalna toplotna snaga“ ... „maksimalna nominalna toplotna snaga“	

tab. 31 Meni 3


10.6 Test: Podešavanja za testiranje funkcija

- ▶ Istovremeno pritisnuti taster  i taster **ok** dok se ne pojavi **Menu 1** na displeju.
- ▶ Za izbor **Test**: Pritisnuti taster **+**.
- ▶ Za potvrđivanje izbora: pritisnuti taster **ok**.
- ▶ Izabrati servisnu funkciju i podesiti.

Servisna funkcija		Podešavanja	Napomena/Ograničenje
t01	Neprekidno paljenje	<ul style="list-style-type: none"> • 0: isključeno • 1: uključeno 	Proveriti paljenje pomoću neprekidnog paljenja bez dovoda gasa. <ul style="list-style-type: none"> ▶ Za sprečavanje oštećenja na transformatoru za paljenje: funkciju ostaviti uključenu maksimalno 2 minuta.
t02	Konstantan rad ventilatora	<ul style="list-style-type: none"> • 0: isključeno • 1: uključeno 	Rad ventilatora bez dovoda gasa ili paljenja.
t03	Konstantan rad pumpe (unutrašnje i spoljašnje pumpe)	<ul style="list-style-type: none"> • 0: isključeno • 1: uključeno 	
t04	3-kraki ventil konstantno u položaju zagrevanja vode	<ul style="list-style-type: none"> • 0: isključeno • 1: uključeno 	

tab. 32 Test

10.7 Vraćanje osnovnog podešavanja

- ▶ Istovremeno pritisnuti taster **+**, taster **ok** i taster  dok se ne pojavi **8E** na displeju.
- ▶ Pritisnite taster **reset**.
Uređaj se pokreće sa osnovnim podešavanjem za **Menu 1** i **Menu 2**¹⁾. **Menu 3** se ne resetuje.

1) Izuzetak: Vrednosti servisne funkcije 2.1A i 2.1B preuzimaju se od strane servisnih funkcija 3.1A i 3.1B.

11 Provera podešavanja gasa

Uređaji **grupe zemnog gasa 2E (2H)** su fabrički podešeni i plombirani na Wobbe indeks 15 kWh/m^3 i priključni pritisak 20 mbara.

- Ako se uređaj koristi sa istom vrstom gasa kao što je vrsta koja je fabrički podešena, podešavanje na nominalno toplotno opterećenje i minimalno toplotno opterećenje nije potrebno prema TRGI.
- Ukoliko se uređaj prebaci na drugu vrstu gasa (npr. **prirodni gas H** na **prirodni gas L**), potrebno je podešavanje CO_2 ili O_2 .
- Ukoliko se uređaj modifikuje sa **prirodnog gasa na tečni gas** (ili obrnuto), potrebna je modifikacija pomoću seta za promenu vrste gasa i CO_2 ili O_2 podešavanje.
- ▶ Nakon prilagodavanja vrste gasa, na uređaj u blizini tipske pločice, staviti pločicu (sadržana u obimu isporuke uređaja ili seta za modifikaciju vrste gasa) sa napomenom o vrsti gasa.



Odnos gasa i vazduha sme da se podesi samo preko CO_2 ili O_2 merenja uz pomoć elektronskog mernog uređaja pri maksimalnoj nominalnoj toplotnoj snazi i minimalnoj nominalnoj toplotnoj snazi.

11.1 Promena vrste gasa

Uređaj	Promena na	Kat. br.
GC7000iW 30/35 C	Tečni gas	7 736 901 239
	Zemni gas	7 736 901 238
GC7000iW 35 P	Tečni gas	7 736 901 235
	Zemni gas	7 736 901 234
GC7000iW 42 P	Tečni gas	7 736 901 243
	Zemni gas	7 736 901 460

tab. 33 Dostupne garniture za promenu vrste gasa



UPOZORENJE

Opasnost po život usled eksplozije!

Ispušteni gas može da dovede do eksplozije.

- ▶ Radove na delovima koji provode gas smeju da izvode samo stručna lica.
- ▶ Pre radova na delovima koji provode gas: zatvoriti slavinu za gas.
- ▶ Stare zaptivke zameniti novim zaptivkama.
- ▶ Nakon radova na delovima koji provode gas: proveriti zaptivenosti.

- ▶ Garnituru za promenu vrste gasa ugraditi prema priloženom uputstvu za ugradnju.
- ▶ Nakon svake modifikacije vrste gasa: podesiti odnos gasa i na uređaj u blizini tipske pločice, staviti pločicu (sadržana u obimu isporuke uređaja ili seta za modifikaciju vrste gasa) sa napomenom o vrsti gasa.

11.2 Provera odnosa gas-vazduh i podešavanje po potrebi

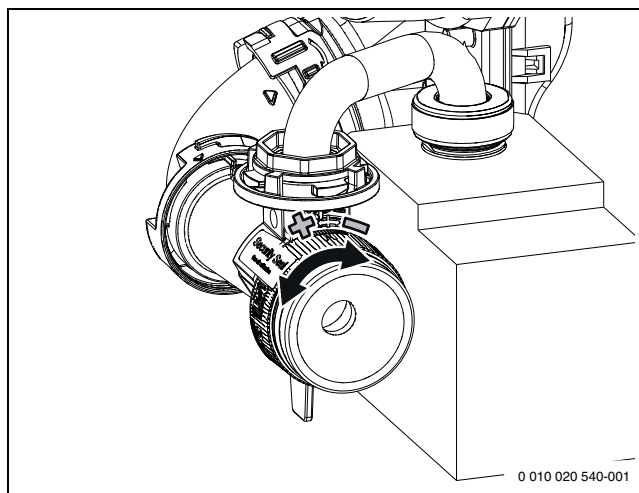
- ▶ Isključiti uređaj.
- ▶ Skinite kućište.



Skala za grubo podešavanje kod promene vrste gasa:

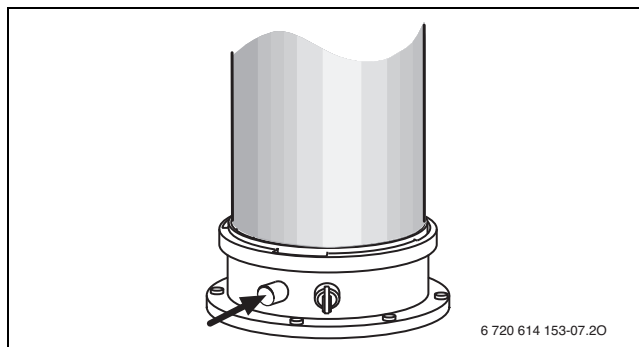
- ▶ **L** = Prirodni gas L, prirodni gas LL
- ▶ **H** = Prirodni gas E, prirodni gas H
- ▶ **LPG** = Tečni gas

Nakon promene vrste gasa mlaznicu za podešavanje (→ slika 47) ponovo okrenuti na podešenu vrstu gasa.

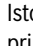
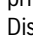
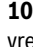


sl. 47 Podešavanje odnosa gas-vazduh

- ▶ Mlaznicu za podešavanje podesiti prema željenoj vrsti gasa.
- ▶ Uključiti uređaj.
- ▶ Ukloniti čepove na nastavcima za merenje izduvnog gasa.
- ▶ Senzor izduvnih gasova ubaciti oko 85 mm u nastavak za merenje izduvnog gasa.
- ▶ Izvršiti zaptivanje mernog mesta.



sl. 48 Nastavci za merenje izduvnog gasa

- ▶ Za obezbeđivanje emisije toplote: otvoriti ventile na grejnim telima.
 - ▶ Istovremeno pritisnite taster  i taster  dok se na displeju ne prikaže simbol .
- Displej prikazuje temperaturu polaznog voda, u liniji za tekst trepće **100 %** (maksimalna nominalna toplotna snaga). Nakon kraćeg vremena goriionik počinje da radi.

Prikaz na displeju u režimu "dimničar"			
	Zemni gas	Propan	Butan
GC7000iW 30/35 C			
maksimalna nominalna toplotna snaga	100 %	100 %	100 %
maksimalna nominalna toplotna snaga grejanja	85 %	85 %	85 %
minimalna nominalna toplotna snaga	15 %	15 %	15 %
GC7000iW 35			
maksimalna nominalna toplotna snaga	100 %	100 %	100 %
maksimalna nominalna toplotna snaga grejanja	100 %	100 %	100 %
minimalna nominalna toplotna snaga	15 %	15 %	15 %
GC7000iW 42			
maksimalna nominalna toplotna snaga	100 %	100 %	100 %
maksimalna nominalna toplotna snaga grejanja	100 %	100 %	100 %
minimalna nominalna toplotna snaga	13 %	13 %	13 %

tab. 34 Procentualni prikaz nominalne toplotne snage

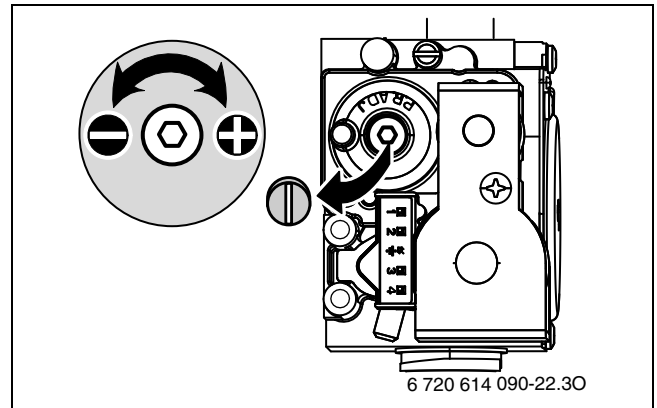
- ▶ Izmeriti sadržaj CO₂ ili O₂.
- ▶ Proveriti sadržaj CO₂ ili O₂ za maksimalnu nominalnu toplotnu snagu prema tab. 35 i po potrebi podesiti.
- ▶ Da bi se povećao sadržaj CO₂, mlaznicu za podešavanje okrenuti ulevo.
- ▶ Da bi se smanjio sadržaj CO₂, mlaznicu za podešavanje okrenuti udesno.

Vrsta gasa	maksimalna nominalna toplotna snaga		minimalna nominalna toplotna snaga	
	CO ₂	O ₂	CO ₂	O ₂
Zemni gas H	9,5 %	4,0 %	8,6 %	5,5 %
Tečni gas (propan) ¹⁾	10,8 %	4,5 %	10,2 %	5,6 %
Tečni gas (butan)	11,9 %	3,3 %	11,2 %	4,5 %

1) Mešavina propana i butana za stacionirane rezervoare do 15 000 l zapremine

tab. 35 Sadržaj CO₂ i O₂

- ▶ Izmeriti sadržaj CO. Sadržaj CO mora biti < 250 ppm.
- ▶ Pomoću tastera – podesite minimalnu nominalnu toplotnu snagu (→ tab. 34). Svaka izmena se odmah aktivira.
- ▶ Izmeriti sadržaj CO₂ ili O₂.
- ▶ Uklonite plombu sa zavrtnja za podešavanje gasne armature i podesite sadržaj CO₂ ili O₂ za minimalnu nominalnu toplotnu snagu.

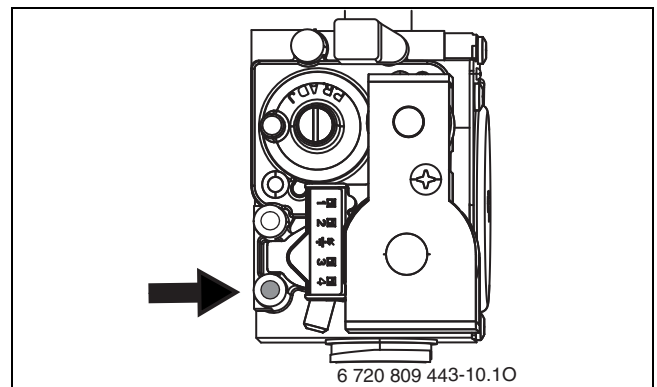


sl. 49

- ▶ Ponovo proveriti podešavanje maksimalne nominalne toplotne snage i minimalne nominalne toplotne snage, i po potrebi ponovo podesiti.
- ▶ Plombirati gasnu armaturu i mlaznicu za podešavanje.
- ▶ Pritisnuti taster ↻.
- ▶ Kotao ponovo prelazi u normalan režim rada.
- ▶ Uneti sadržaj CO₂ ili O₂ u protokol za puštanje u rad.
- ▶ Ukloniti senzor izduvnih gasova iz nastavka za merenje i montirati čepove.

11.3 Provera priključnog pritiska za gas

- ▶ Isključiti uređaj i zatvoriti slavinu za gas.
- ▶ Olabaviti zavrtnjeve na mernim nastavcima za priključni pritisak gasa i priključiti uređaj za merenje pritiska.



sl. 50 Merni otvori za priključni pritisak za gas

- ▶ Otvoriti gasni ventil i uključiti uređaj.
- ▶ Emisija toplote se osigurava preko otvorenog ventila na grejnom telu.
- ▶ Istovremeno pritisnite taster ❄️/❄️ i taster 🌊 sve dok se na displeju ne prikaže simbol ❄️. Alfanumerički displej prikazuje temperaturu polaznog voda, u liniji za tekst trepće 100 % (maksimalna nominalna toplotne snaga). Nakon kraćeg vremena gorionik počinje da radi.
- ▶ Potreban priključni pritisak gasa proveriti prema tabeli.

Vrsta gasa	Nominalni pritisak [mbar]	dozvoljeni opseg pritiska pri maksimalnoj nominalnoj toplotnoj snazi [milibara]
Zemni gas	20	17 - 25
Tečni gas (propan) ¹⁾	37	25 - 45
Tečni gas (butan)	30	25 - 35

1) Mešavina propana i butana za stacionirane rezervoare do 15 000 l zapremine

tab. 36 Dozvoljeni priključni pritisak za gas



Puštanje u rad se ne sme vršiti van dozvoljenog opsega pritiska.

- ▶ Odrediti uzroke i otkloniti smetnju.
 - ▶ Ako to nije moguće: uređaj blokirati na strani gasa i obavestiti preduzeće za snabdevanje gasom.
-
- ▶ Pritisnuti taster **ok**.
Uređaj ponovo prelazi u normalan režim rada.
 - ▶ Isključiti uređaj, zatvoriti slavinu za gas, skinuti uređaj za merenje pritiska i pritegnuti zavrtnj.
 - ▶ Ponovo montirati kućište.





12 Merenje izduvnih gasova

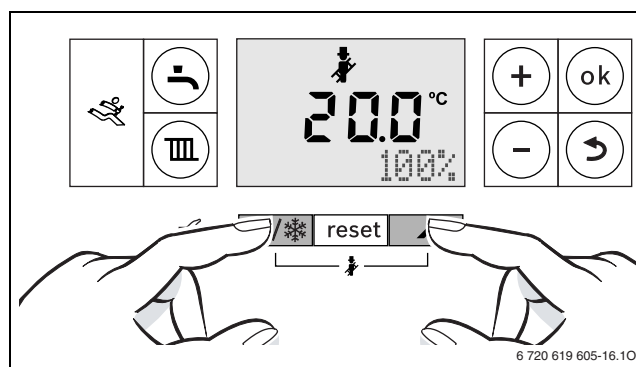
12.1 Servisni režim rada

U servisnom režimu rada uređaj radi sa maksimalnom nominalnom toplotnom snagom.



Imate 30 minuta da izmerite vrednosti ili da izvršite podešavanje. Zatim se uređaj ponovo vraća u normalan režim rada.

- ▶ Emisija toplote se osigurava preko otvorenog ventila na grejnom telu.
- ▶ Taster  /  i  istovremeno pritisakajte sve dok se na displeju ne prikaže simbol .
Displej pokazuje temperaturu polaznog voda, u liniji za tekst treperi **100%** (= maksimalna nominalna toplotna snaga). Nakon kraćeg vremena gorionik počinje da radi.



sl. 51 100% (maksimalna nominalna toplotna snaga tople vode)

- ▶ Za izbor željene toplotne snage, pritisnuti taster + ili taster - (→ pog. 11).

12.2 Provera zaptivenosti putanje izduvnih gasova

Merenje O₂ ili CO₂ u vazduhu za sagorevanje.

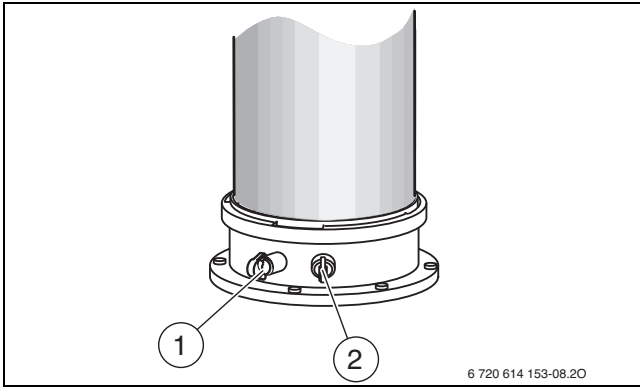
Za merenje koristiti sondu sa kružnim žlebom.



Merenjem O₂ ili CO₂ u vazduhu za sagorevanje možete proveriti odvod izduvnih gasova prema C₁₃, C₃₃, C₄₃ i C₉₃ zaptivenost putanje izduvnih gasova. Vrednost O₂ ne sme biti ispod 20,6%. Sadržaj CO₂ ne sme da bude iznad 0,2%.


- ▶ Ukloniti čepove na nastavcima za merenje vazduha za sagorevanje [2].
- ▶ Senzor izduvnih gasova ubacite u nastavak za merenje i izvršite zaptivanje mernog mesta.

- ▶ U režimu rada "dimničar" podesite **maksimalnu nominalnu toplotnu snagu**.




sl. 52 Nastavci za merenje izduvnog gasa i vazduha za sagorevanje

- [1] Nastavci za merenje izduvnog gasa
 [2] Nastavci za merenje vazduha za sagorevanje

- ▶ Izmeriti O₂ i CO₂ sadržaj.
- ▶ Pritisnuti taster .
Uređaj ponovo prelazi u normalan režim rada.
- ▶ Uklonite sondu za izduvne gasove.
- ▶ Ponovo montirati čepove.

12.3 Merenje CO u dimu

Za merenje koristiti senzor izduvnih gasova sa više otvora.

- ▶ Ukloniti čepove na nastavcima za merenje izduvnog gasa.
- ▶ Senzor izduvnih gasova ubaciti do kraja u nastavak za merenje i izvršiti zaptivanje mernog mesta.
- ▶ U režimu rada "dimničar" podesite **maksimalnu nominalnu toplotnu snagu**.
- ▶ Izmeriti sadržaj CO.
- ▶ Pritisnuti taster .
Uređaj ponovo prelazi u normalan režim rada.
- ▶ Uklonite sondu za izduvne gasove.
- ▶ Ponovo montirati čepove.

13 Zaštita životne okoline i odlaganje otpada

Zaštita životne okoline predstavlja princip poslovanja grupe Bosch. Kvalitet proizvoda, ekonomičnost i zaštita životne okoline su za nas ciljevi istog prioriteta. Zakoni i propisi o zaštiti životne okoline se strogo poštuju.

Da bismo zaštitili životnu okolinu, koristimo najbolju moguću tehniku i materijale s aspekta ekonomičnosti.

Pakovanje

Kod pakovanja smo vodili računa o specifičnim sistemima razdvajanja otpada u zemljama upotrebe proizvoda radi obezbeđivanja optimalne reciklaže.

Svi korišćeni materijali za pakovanje su ekološki prihvatljivi i mogu da se recikliraju.

Dotrajali uređaj

Dotrajali uređaji sadrže dragocene materijale koji se mogu reciklirati. Moduli se lako razdvajaju. Plastični materijali su označeni. Na taj način se mogu sortirati različiti sklopovi i ponovo iskoristiti ili odložiti u otpad.

14 Inspekcija i održavanje

14.1 Sigurnosne napomene o inspekciji i održavanju

Uputstva za ciljnu grupu

Instalaciju i održavanje smeju da izvode samo ovlašćeni specijalizovani servisi. Fabrička uputstva za održavanje se moraju poštovati. U suprotnom može doći do materijalnih šteta i telesnih povreda, pa čak i do opasnosti po život.

- ▶ Korisnika upozoriti na posledice nedovoljne ili pogrešne provere i održavanja.
- ▶ Sistem grejanja proveravati najmanje jednom godišnje i po potrebi obaviti radove na održavanju i čišćenju.
- ▶ Primećene nedostatke odmah otkloniti.
- ▶ Toplotni blok proveriti najmanje na svake 2 godine, ukoliko je potrebno, očistiti. Preporučujemo proveru svake godine.
- ▶ Koristiti samo originalne rezervne delove (vidi Katalog rezervnih delova).
- ▶ Izvađene zaptivače i O-prstenove zameniti novim.

Opasnost po život usled strujnog udara!

Dodirivanje delova pod naponom može dovesti do strujnog udara.

- ▶ Pre radova na električnom delu prekinuti električno napajanje (230 V AC) (osigurač, LS prekidač) i osigurati od nenamernog ponovnog uključivanja.

Opasno po život zbog ispuštanja izduvnog gasa!

Ispušteni izduvni gas može dovesti do trovanja.

- ▶ Izvršiti proveru zaptivenosti posle radova na delovima koji provode izduvne gasove.

Opasnost od eksplozije zbog ispuštanja gasa!

Ispušteni gas može dovesti do eksplozije.

- ▶ Pre radova na delovima koji provode gas, zatvoriti slavinu za gas.
- ▶ Proveriti zaptivenost.

⚠ **Opasnost od opekotina izazvanih vreloom vodom!**

Vrela voda može da dovede do teških opekotina.

- ▶ Pre aktivacije režima dimničara ili termičke dezinfekcije ukazati stanarima na opasnost od opekotina.
- ▶ Termičku dezinfekciju vršiti kada se bojler ne nalazi u normalnim vremenima rada.
- ▶ Ne menjati podešenu maksimalnu temperaturu tople vode.

⚠ **Oštećenja uređaja zbog ispuštanja vode!**

Ispuštena voda može da ošteti upravljački uređaj.

- ▶ Upravljački uređaj pokriti pre radova na delovima kroz koje prolazi voda.

⚠ **Pomoćna sredstva za inspekciju i održavanje**

- Potrebni su sledeći merni uređaji:
 - Elektronski uređaj za merenje izduvnih gasova CO₂, O₂, CO i temperature izduvnih gasova
 - Uređaj za merenje pritiska od 0 - 30 mbara (sa korakom od najmanje 0,1 mbara)
- ▶ Koristiti termoprovodnu pastu 8 719 918 658 0.
- ▶ Koristiti dozvoljena maziva.

⚠ **Nakon inspekcije/održavanja**

- ▶ Zategnite sve olabavljene zavrtanjske spojeve.
- ▶ Ponovno puštanje uređaja u pogon (→ pog. 7, str. 22).
- ▶ Proverite zaptivenost spojnih mesta.
- ▶ Proveriti odnos gasa i vazduha.

14.2 Pozivanje poslednje memorisane smetnje

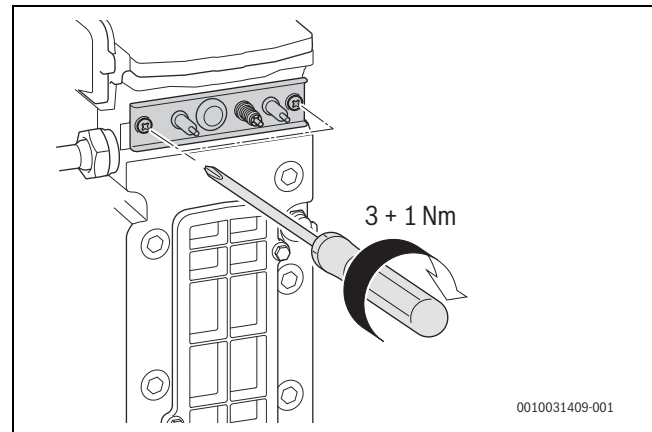
- ▶ Izabrati servisnu funkciju **1-A2**.



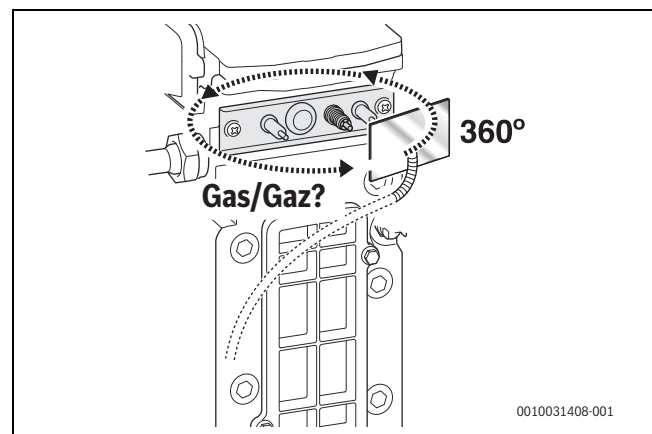
Pregled smetnji naći ćete u pog. 15 na str. 46.

14.3 Provera elektroda

- ▶ Komplet elektroda skinuti sa zaptivkom, proveriti elektrode i, ako je potrebno, očistiti ih ili zameniti.
- ▶ Ponovo montirati komplet elektroda sa novim zaptivačima i proveriti hermetičnost.



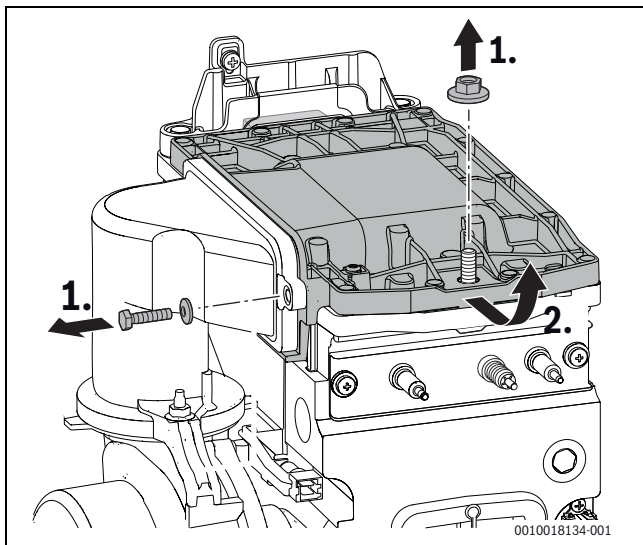
sl. 53 Ponovna ugradnja kompleta elektroda



sl. 54 Provera zaptivenosti

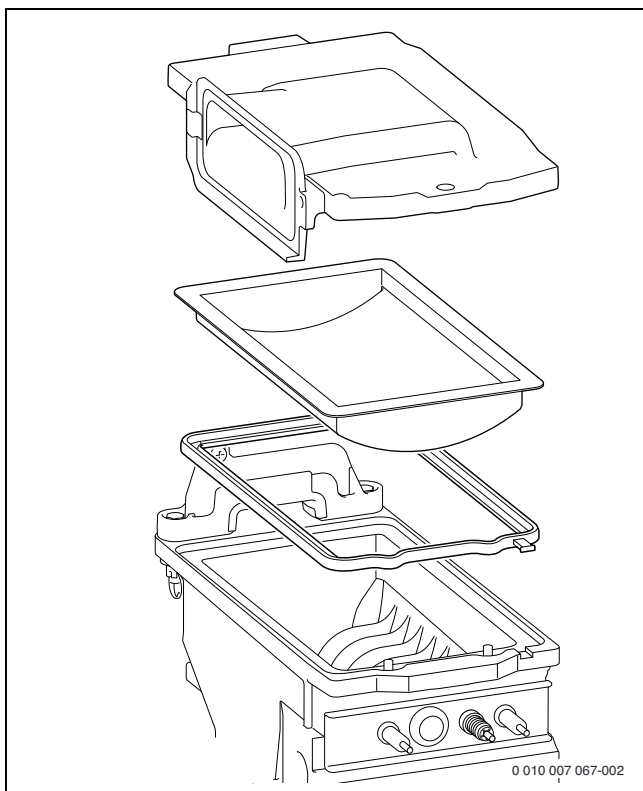
14.4 Provera gorionika

- ▶ Demontirati poklopac gorionika.



sl. 55 Oslobađanje poklopca gorionika

- ▶ Izvaditi gorionik i očistiti delove.

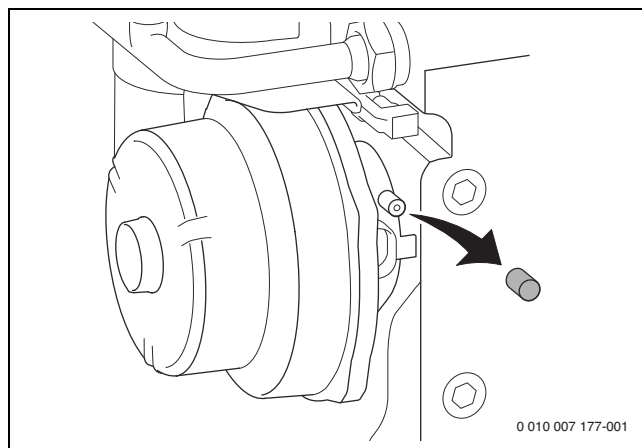


sl. 56 Gorionik

- ▶ Montirajte gorionik, po potrebi sa novom zaptivkom, ali obrnutim redosledom.
- ▶ Ugraditi gorionik i poklopac gorionika.
- ▶ Proveriti odnos gasa i vazduha.

14.5 Provera i čišćenje toplotnog bloka

- ▶ Skinuti kapicu sa mernih nastavaka i priključiti uređaj za merenje pritiska.



sl. 57 Merni nastavci na sistemu za mešanje

- ▶ Proveriti pritisak napajanja pri maksimalnoj nominalnoj toplotnoj snazi tople vode na sistemu za mešanje.

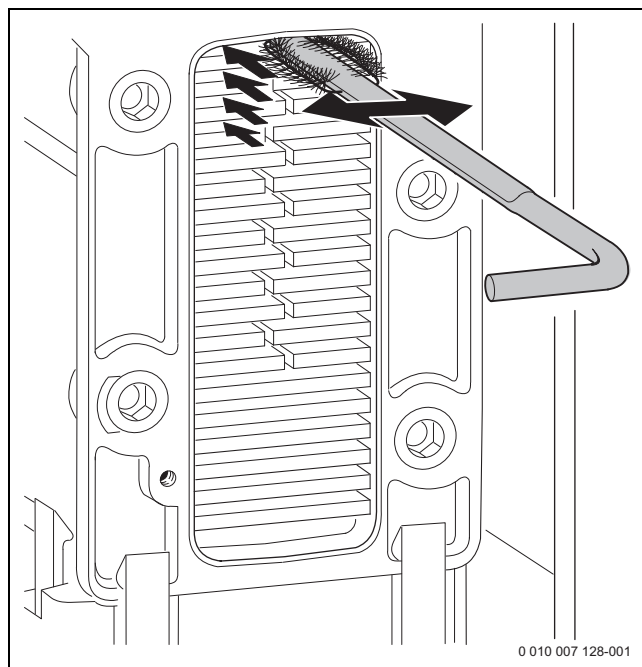
U slučaju sledećih mernih rezultata, merni blok se mora očistiti:

- GC7000iW 30/35 C < 3,3 mbar
- GC7000iW 35 < 3,3 mbar
- GC7000iW 42 < 5,0 mbar

Ako je potrebno mehaničko čišćenje:

Za čišćenje izmenjivača toplote koristiti komplet zaptivki za gorionik i četki za čišćenje koji su dostupni kao rezervni delovi.

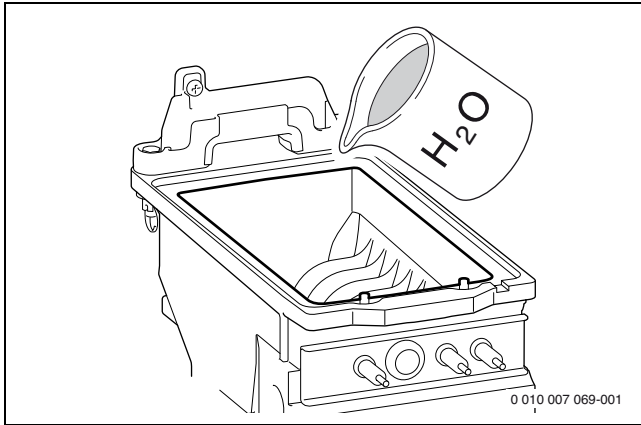
- ▶ Sifon za kondenzat demontirati (→ pog. 14.6) i postaviti odgovarajuću posudu.
- ▶ Ukloniti poklopac sa toplotnog bloka.
- ▶ Toplotni blok očistiti četkom u smeru odozgo nadole.



sl. 58 Čišćenje toplotnog bloka četkom

- ▶ Demontirati gorionik (→ pog. 14.4).

- ▶ Toplotni blok odozgo isprati vodom.

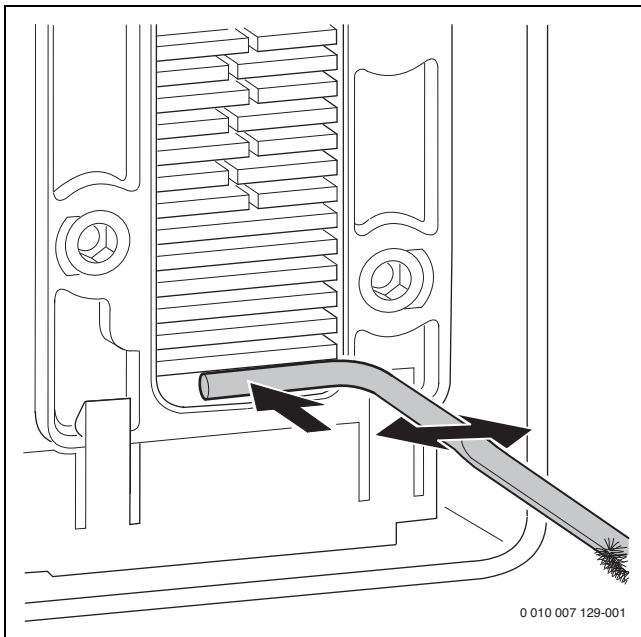


sl. 59 Ispiranje

PAŽNJA**Materijalna šteta usled hemikalija!**

Korišćenjem hemikalija za vreme ispiranja, čišćenja odvoda ili za vreme servisiranja, mogu da se oštete EDPM gumeni materijali. Usled toga može da dođe do curenja izduvnog gasa tokom rada.

- ▶ Ne koristiti hemikalije za ispiranje toplotnog bloka.
- ▶ Očistiti posudu za kondenzat (pomoću savijene četke).



sl. 60 Čišćenje posude za sakupljanje kondenzata

- ▶ Toplotni blok odozgo isprati vodom.
- ▶ Očistiti priključak sifona.
- ▶ Otvor za ispitivanje ponovo zatvoriti novim zaptivačem i zavrtnje zategnuti sa oko 5 Nm.
- ▶ Proveriti odnos gasa i vazduha.

14.6 Čišćenje sifona za kondenzat**UPOZORENJE****Opasnost po život usled trovanja!**

Kod nenapunjenog sifona za kondenzat može doći do curenja otrovnog izduvnog gasa.

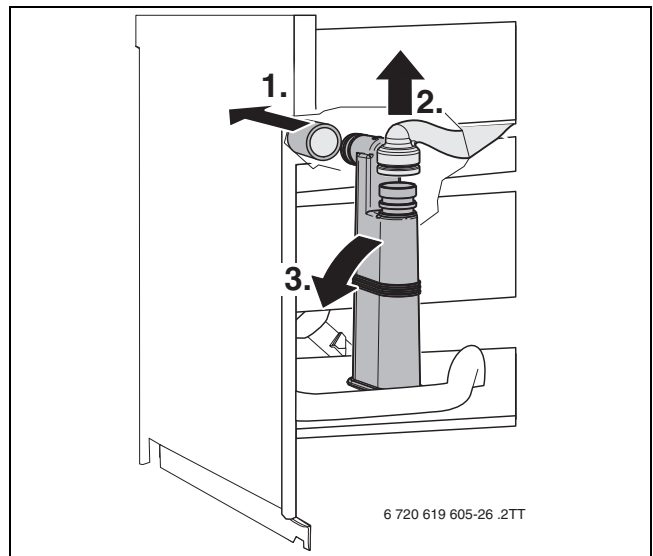
- ▶ Program punjenja sifona isključiti samo tokom održavanja i ponovo uključiti po završetku održavanja.
- ▶ Obezbediti pravilno odvođenje kondenzata.



Oštećenja koja nastanu usled nedovoljno očišćenog sifona za kondenzat isključena su iz garancije.

- ▶ Redovno čistiti sifon za kondenzat.

1. Skinite crevo sa sifona za kondenzat.
2. Odvojiti dovod od sifona za kondenzat.
3. Sifon za kondenzate bočno podignite i skinite.

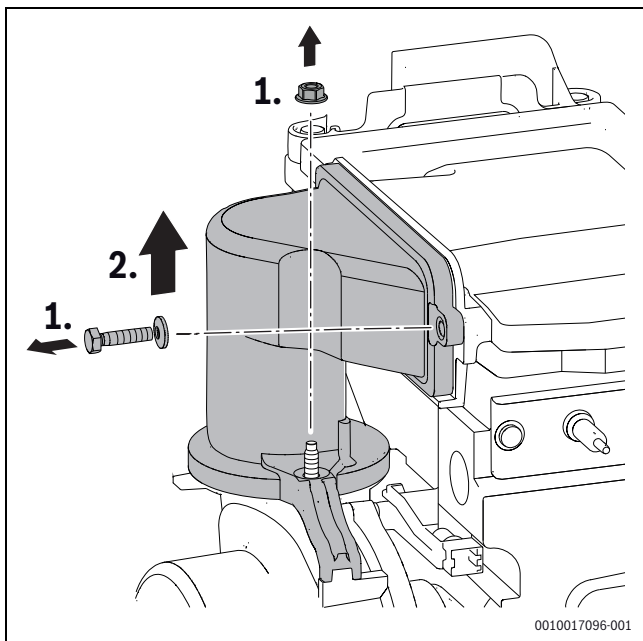


sl. 61 Demontaža sifona za kondenzat

- ▶ Očistiti sifon za kondenzat i proveriti prohodnost otvora ka izmenjivaču toplote.
- ▶ Proverite crevo za kondenzat i očistite ga ako je potrebno.
- ▶ Sifon za kondenzat napuniti sa približno ca. ¼l vode i ponovo ga montirati.

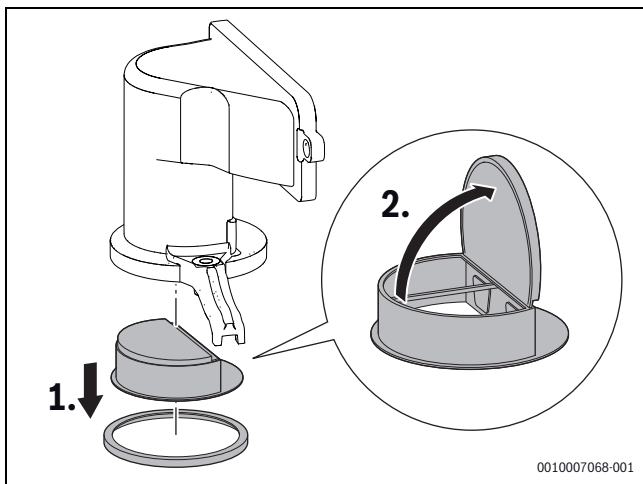
14.7 Provera nepovratne klapne (zaštita od povratnog toka izduvnih gasova) u sistemu za mešanje

1. Odšrafiti zavrtnje na sistemu za mešanje.
2. Skloniti sistem za mešanje.



sl. 62 Demontaža sistema za mešanje

1. Demontirati nepovratnu klapnu.
2. Proveriti da li je nepovratna klapna prljava i da li ima naprsline.



sl. 63 Nepovratna klapna u sistemu za mešanje

- ▶ Ugraditi nepovratnu klapnu.
- ▶ Ugraditi sistem za mešanje.

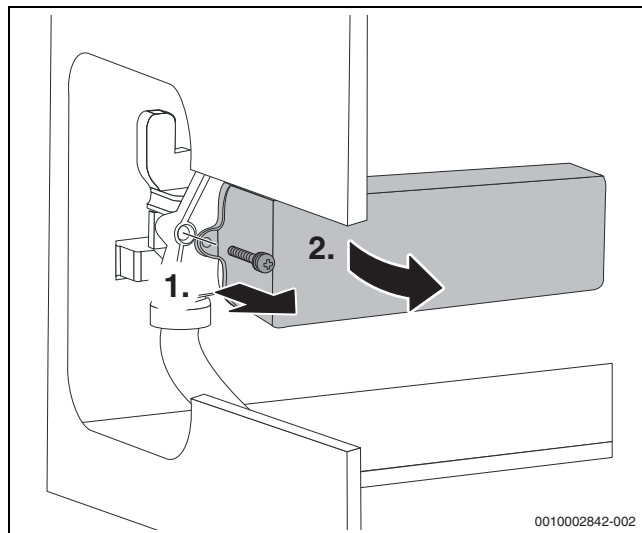
14.8 GC7000iW ... C uređaji: Provera pločastih izmenjivača toplote

Kod nedovoljnog učinka tople vode:

- ▶ Proveriti da li filter u cevi za hladnu vodu prljav (→ pog. 14.9).
- ▶ Odstraniti kamenac iz pločastog izmenjivača toplote pomoću odobrenog sredstva za odstranjivanje kamenca za nerđajući čelik (1.4401).

-ili-

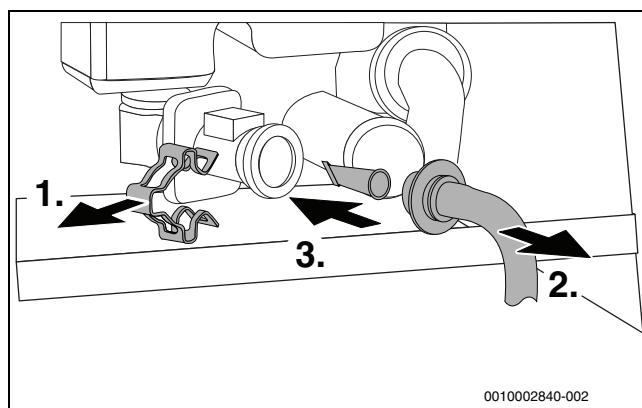
- ▶ Demontirati i zameniti pločasti izmenjivač toplote.
1. Ukloniti zavrtnj.
 2. Izvaditi pločasti izmenjivač toplote.



sl. 64 Demontaža pločastog izmenjivača toplote

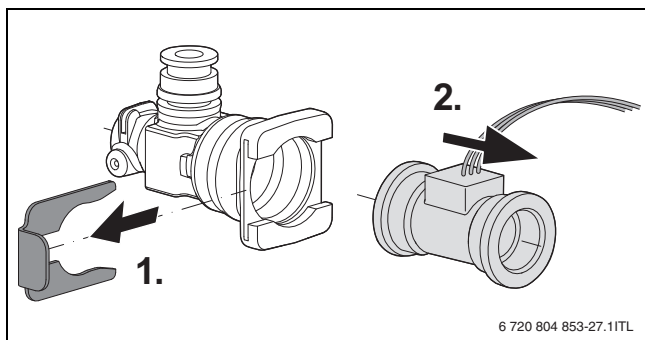
14.9 GC7000iW ... C uređaji: Provera filtera u cevi za hladnu vodu i turbine

1. Ukloniti spojnicu.
2. Olabaviti cev za hladnu vodu.
3. Izvaditi filter iz cevi za hladnu vodu i proveriti da li je prljav.



sl. 65 Demontaža filtera iz cevi za hladnu vodu

1. Ukloniti spojnicu.
2. Izvaditi turbinu.



sl. 66 Demontaža cevi za hladnu vodu na turbini

- ▶ Odabrati servisnu funkciju 6: „Aktuelni protok turbine“.
- ▶ Izduvati turbinu u smeru protoka.
- ▶ Kada nema prikaza na displeju, zameniti turbinu.

14.10 Provera ekspanzione posude

Ekspanziona posuda mora da se proverava jednom godišnje.

- ▶ Potpuno rasteretiti pritisak uređaja.
- ▶ Ako je potrebno, predpritisak ekspanzionog suda dovedite na statičku visinu sistema grejanja.

14.11 Podešavanje radnog pritiska sistema grejanja

Prikaz na manometru	
1 bar	Minimalni pritisak punjenja (kada je sistem hladan)
1 - 2 bara	Optimalan pritisak punjenja
3 bara	Pri maksimalnoj temperaturi grejne vode uređaja ne sme se prekoračiti maksimalni pritisak punjenja (otvara se sigurnosni ventil).

tab. 37

Ako je kazaljka ispod 1 bara (kod hladnog sistema):

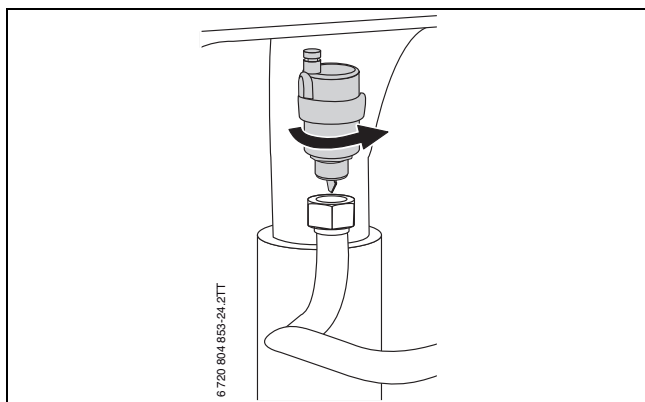
- ▶ Napuniti crevo vodom kako u grejnu vodu ne bi ušao vazduh.
- ▶ Dopunjavati vodom dok kazaljka ponovo ne dođe između 1 bara i 2 bara.

Ako se pritisak ne održava:

- ▶ Proveriti zaptivenost ekspanzione posude i sistema grejanja.

14.12 Demontaža automatskog odzračnog ventila

- ▶ Odšrafiti automatski odzračni ventil.

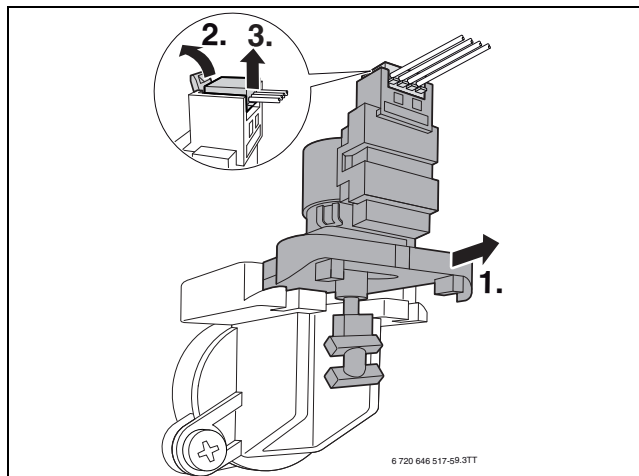


sl. 67 Demontaža automatskog odzračnog ventila

14.13 Provera motora 3-krakog ventila

- ▶ Servisnom funkcijom t4 „Unutrašnji 3-kraki ventil konstantno u položaju zagrevanja“ proveriti motor trokrakog ventila (→ str. 33), odn. zameniti.

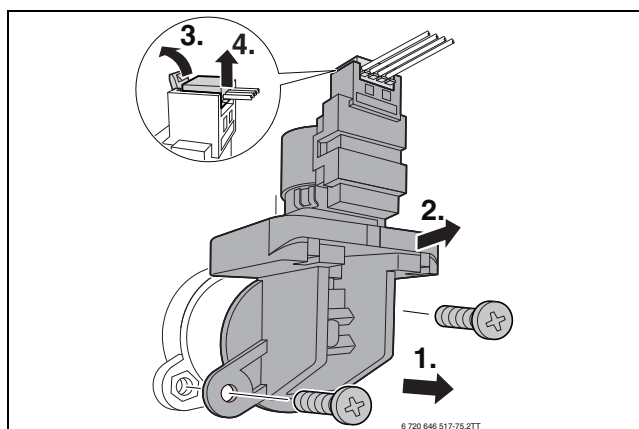
1. Izvaditi motor.
2. Pritisnuti osigurač kabela.
3. Izvući utikač.



sl. 68 Demontaža motora 3-krakog ventila

14.14 Demontaža 3-krakog ventila

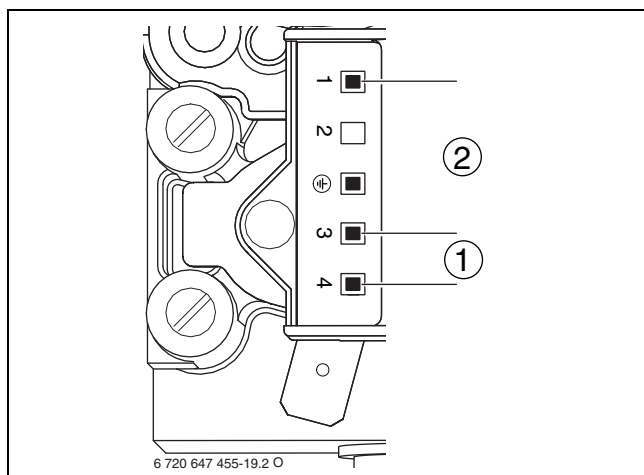
1. Skinuti zavrtnje.
2. Izvući 3-kraki ventil.
3. Pritisnuti osigurač kabela.
4. Izvući utikač.



sl. 69 Demontaža 3-krakog ventila

14.15 Provera gasne armature

- ▶ Izvući utikač (230 V AC) na gasnoj armaturi.
- ▶ Izmeriti otpornost magnetnih ventila [1] i [2].



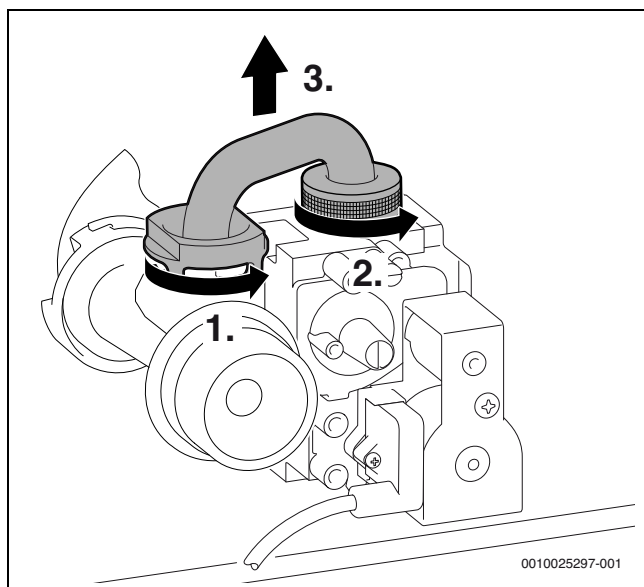
sl. 70 Merna mesta na gasnoj armaturi

- [1] Merna mesta za magnetni ventil 1 (3-4)
- [2] Merna mesta za magnetni ventil 2 (1-3)

- ▶ Ako je otpornost 0 ili ∞ , zameniti gasnu armaturu.

14.16 Demontaža gasne armature

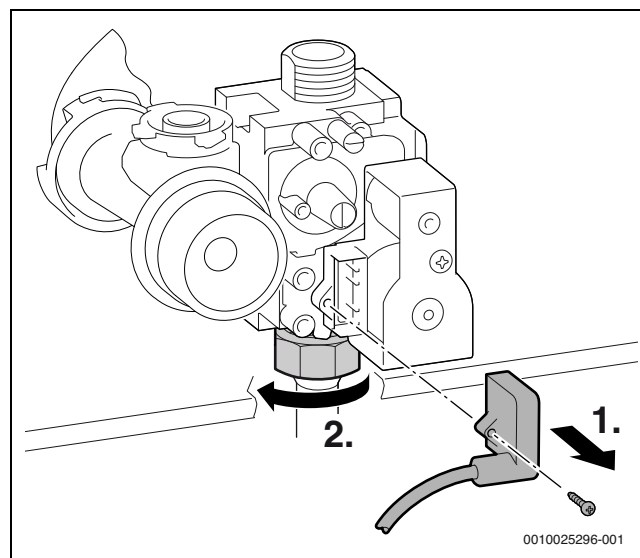
- ▶ Zatvoriti slavinu za gas.
- ▶ Olabaviti bajonetski zatvarač na mlaznici za podešavanje.
- ▶ Osloboditi preklapnu navrtku na gornjoj strani gasne armature i skinuti cev za gas.



sl. 71 Demontaža cevi za gas

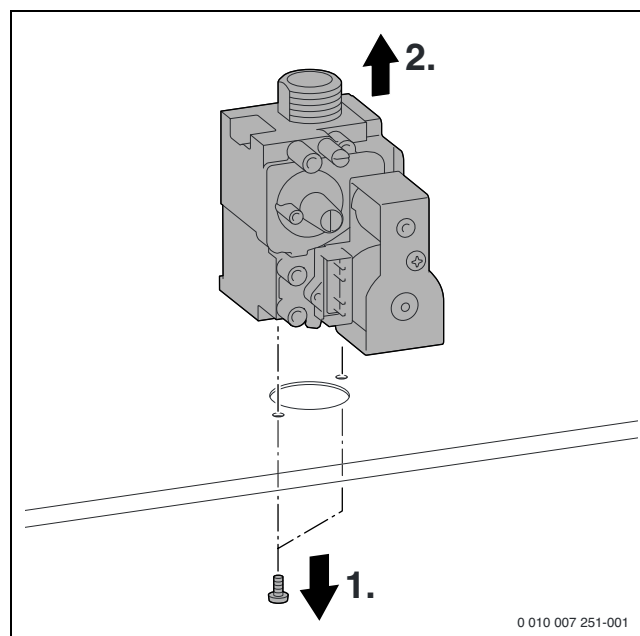
- ▶ Ukloniti zavrtnj i izvaditi utikač.

- ▶ Osloboditi preklapnu navrtku na donjoj strani gasne armature.



sl. 72 Izvlačenje utikača i oslobađanje preklapne navrtke

- ▶ Skinuti 2 zavrtnja i ukloniti gasnu armaturu.



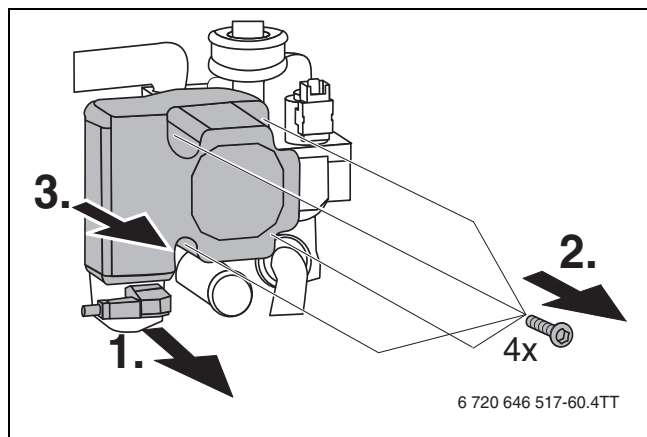
sl. 73 Demontaža gasne armature

- ▶ Garnu armaturu montirati obrnutim redosledom i proveriti odnos gasa i vazduha.

14.17 Provera pumpe za grejanje

- ▶ Proveriti pumpu za grejanje preko servisne funkcije t3 (→ strana 33), po potrebi zameniti.

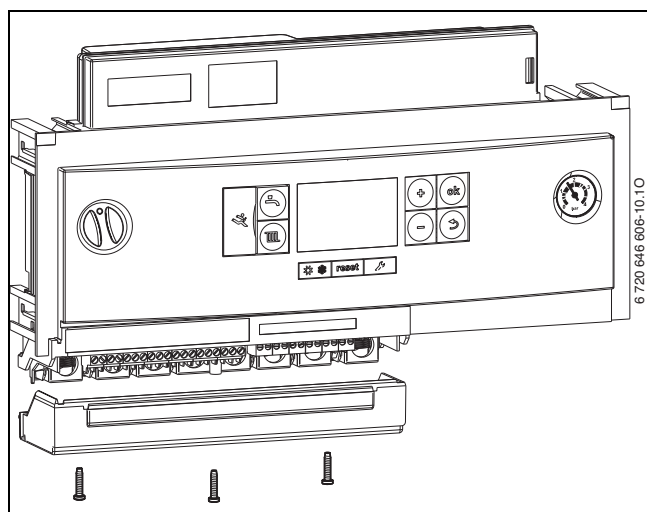
1. Izvući utikač.
2. Skinuti zavrtnje.
3. Glavu pumpe izvući prema napred.



sl. 74 Demontaža pumpe za grejanje

14.18 Demontaža upravljačkog uređaja

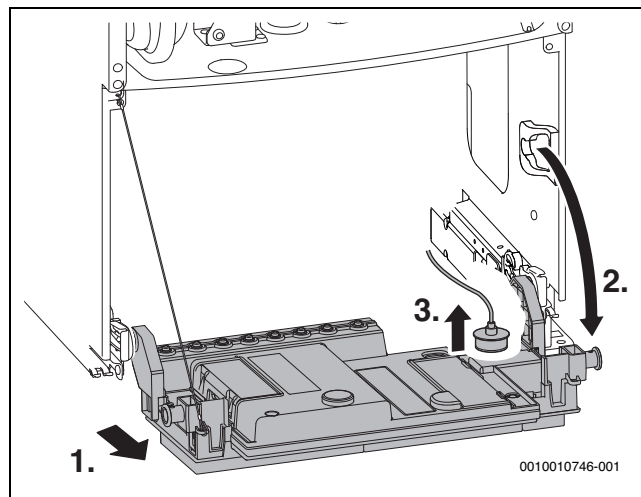
- ▶ Skinuti zavrtnje.
- ▶ Skinuti poklopac.



sl. 75 Skidanje poklopca

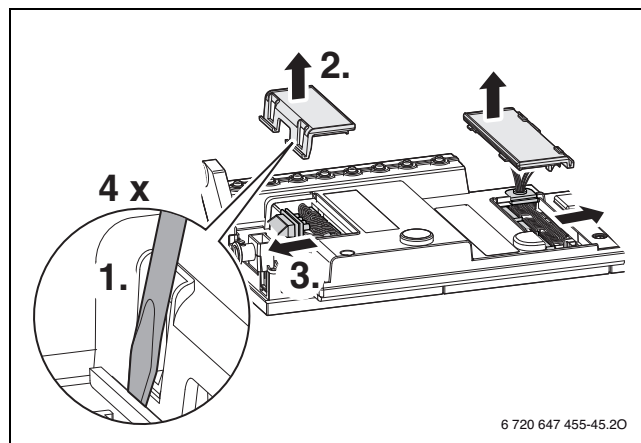
- ▶ Sve priključene klembe i pripadajuće kablovske uvodnice izvući na dole.
- ▶ Spustiti upravljački uređaj.

- ▶ Otkaçiti manometar.



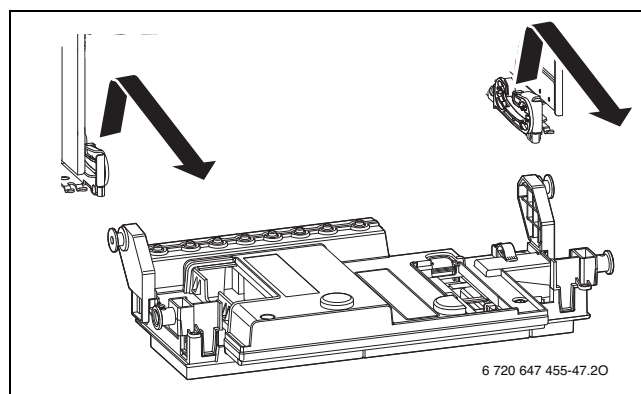
sl. 76 Otvoravanje upravljačkog uređaja nadole

- ▶ Skinuti poklopac sa leve i desne i izvući utikač.



sl. 77 Skidanje poklopca

- ▶ Otkaçiti upravljački uređaj.



sl. 78 Otkaçivanje upravljačkog uređaja

14.19 Kontrolna lista za servisiranje i održavanje

Datum							
1	Pozvati poslednju smetnju u upravljačkom uređaju, servisna funkcija i02 .						
2	Vizuelno proveriti dovod vazduha/odvod izduvnog gasa.						
3	Proveriti priključni pritisak gasa.	mbar					
4	Proveriti odnos gasa i vazduha za min./maks. nominalnu toplotnu snagu.	min.% maks. %					
5	Proveriti zaptivenost na strani gasa i na strani vode.						
6	Proveriti toplotni blok.						
7	Proveriti gorionik.						
8	Proveriti elektrode, servisna funkcija i08 .						
9	Proveriti struju jonizacije, servisna funkcija i08 .						
10	Proveriti membranu u sistemu za mešanje.						
11	Očistite sifon za kondenzat.						
12	GC7000iW ... C uređaji: Proveriti filter u cevi za hladnu vodu.						
13	Proveriti predpritisak ekspanzione posude za statičku visinu sistema grejanja.	bar					
14	Proveriti radni pritisak sistema grejanja.	bar					
15	Proveriti da li je električno ožičenje oštećeno.						
16	Proverite podešavanja regulatora grejanja.						
17	Proverite podešene servisne funkcije prema nalepnici „Podešavanja u servisnom meniju“.						

tab. 38 Protokol kontrole i održavanja

15 Prikazi režima rada i smetnji

15.1 Opšte napomene

Objašnjenje tabele 39 od strane 50:


- **Šifra smetnje:** Ukazuje na to o kojoj smetnji se radi.
- **Dodatni kod:** Ovaj broj definitivno identifikuje prijavu. Dodatni kod se prikazuje pritiskom dodatnog tastera (u zavisnosti od regulatora).
- **Klasa smetnje:** Ukazuje na to o kojoj smetnji se radi i koje efekte će da izazove.

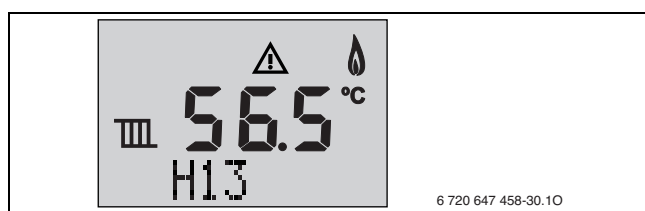
Radni prikazi (klasa smetnji O)

Radni prikazi signalizuju radna stanja u normalnom režimu rada.

Prikazi stanja mogu da se izaberu pomoću tastera i01.


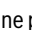



Neblokirajuće smetnje (klasa smetnji R)

Kod smetnji koje ne uzrokuju blokadu grejni uređaj nastavlja s radom. Na displeju se prikazuje simbol .



sl. 79 Primer: Smetnja koja je uzrokuje blokadu

Resetovanje smetnje koja ne uzrokuje blokadu

- ▶ Pritisnuti taster  dok se ne prikažu simboli  i .
 - ▶ Prikazuje se šifra smetnje sa najmanjim brojem.
 - ▶ Za izbor koda smetnje: Pritisnuti taster + ili taster - .
 - ▶ Za brisanje koda smetnje: Pritisnuti taster **reset**.
 - ▶ Na displeju se kratko prikazuje simbol .
 - ▶ Ostale kodove smetnji izbrisati na isti način.
 - ▶ Pritisnuti taster .
- Uređaj ponovo prelazi u normalan režim rada.

Blokirajuće smetnje (klasa smetnji B)

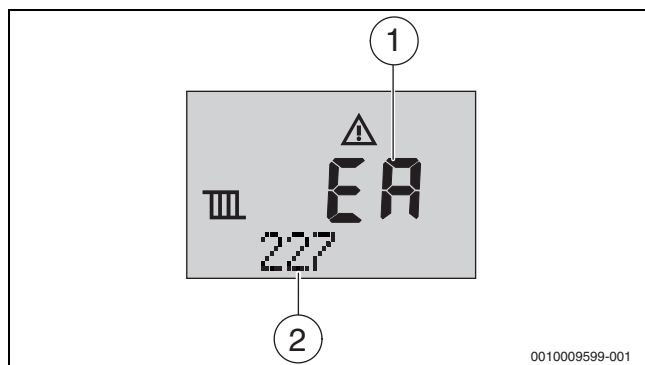
Ove smetnje dovode do vremenski ograničenog isključivanja sistema grejanja. Sistem grejanja će ponovo samostalno raditi čim se blokirajuća smetnja ukloni.

Kodovi smetnji i dodatni kodovi smetnji koje uzrokuju bokađu mogu da se izaberu pritiskom na servisnu funkciju i01.

Klasa smetnji V: Smetnje koje uzrokuju zaključavanje

Smetnje koji uzrokuju zaključavanje dovode do isključivanja grejnog sistema koji se ponovo pokreće tek nakon resetovanja.

Šifra smetnje i dodatna šifra smetnje koja uzrokuje zaključavanje trepere u prikazu.



sl. 80 Primer: Prikaz smetnje koja uzrokuje zaključavanje

- [1] Šifra smetnje
- [2] Dodatna šifra

- ▶ Uređaj isključiti i ponovo uključiti.
- ili-
- ▶ Pritisnuti taster **reset** dok se ne prikaže **Reset**. Uređaj ponovo prelazi u režim rada. Prikazuje se temperatura polaznog voda.

Ukoliko smetnja ne može da se otkloni:

- ▶ Proveriti štampanu ploču, eventualno zameniti.
- ▶ Podesiti servisne funkcije prema nalepnici "Podešavanja u servisnom meniju".

15.2 Tabela prikaza režima rada i smetnji

Kód smetnje	Dodatna šifra	Klasa smetnje	Opis	Otklanjanje
-	200	O	Uređaj se nalazi u grejnom režimu.	-
-	201	O	Uređaj se nalazi u režimu tople vode.	-
-	202	O	Blokada takta je aktivna: Vremenski interval za ponovno uključivanje gorionika još uvek nije dostignut (→ servisna funkcija 2.3b, strana 28).	-
-	203	O	Uređaj se nalazi u režimu spremnosti za rad, nema potrebe za toplotom.	-
-	204	O	Aktuelna temperatura polaznog voda je veća od zadate temperature polaznog voda. Uređaj se isključio.	-
-	208	O	Uređaj je u servisnom režimu rada. Režim dimničara se automatski deaktivira nakon 15 minuta.	-
-	265	O	Potrebna toplota je manja od minimalne toplotne snage uređaja. Uređaj radi u režimu Uklj./Isklj.	-
-	268	O	Uređaj se nalazi u modusu za testiranje (→ Test: Podešavanja za testiranje funkcija, strana 28).	-
-	270	O	Uređaj se pokreće.	-
-	275	O	Uređaj se nalazi u test režimu.	-
-	282	O	Nema povratnog signala o broju obrtaja pumpe za grejanje.	-
-	283	O	Gorionik se pokreće.	-
-	284	O	Gasna armatura se otvara, prvo sigurnosno vreme.	-
-	305	O	Vreme održavanja: vremenski interval za održavanje tople vode još uvek nije dostignut (→ Servisna funkcija 2.3F, str. 28).	-
-	341	O	Ograničavanje gradijenta: previše brz porast temperature u režimu grejanja.	-
-	342	O	Ograničavanje gradijenta: Suviše brz porast temperature u režimu tople vode.	-
-	357	O	Funkcija odzračivanja je aktivna.	-
-	358	O	Zaštitna blokada za 3-kraki-ventil je aktivna.	-
0Y	276	B	Temperatura na senzoru temperature polaznog voda je > 95 °C.	Ova prijava smetnje može da se javi, a da smetnja ne postoji, kada se iznenada zatvore svi ventili grejnih tela. <ul style="list-style-type: none"> ▶ Proveriti radni pritisak sistema grejanja. ▶ Otvoriti slavine za održavanje. ▶ Proveriti pumpu za grejanje preko servisne funkcije t3 (→ strana 28). ▶ Proveriti kabl za priključivanje do pumpe za grejanje. ▶ Uključite pumpu za grejanje, zamenite ako je potrebno. ▶ Pravilno podesiti snagu pumpe ili identifikaciju pumpe i prilagoditi na maksimalnu snagu.
9A	235	V	Pogrešan kodni utikač.	▶ Proveriti kodni utikač.
9A	360	V		
9A	361	V		
9A	362	V		
9U	233	V	Kodni utikač nije detektovan.	▶ Pravilno umetnuti kodni prekidač, po potrebi zameniti.
A1	281	B	Pumpa za grejanje ne proizvodi pritisak.	▶ Proveriti radni pritisak sistema grejanja. <ul style="list-style-type: none"> ▶ Otvoriti slavine za održavanje. ▶ Odzračiti uređaj pomoću servisne funkcije 2.2C (→ strana 28). ▶ Uključite pumpu za grejanje, zamenite ako je potrebno.
A8	323	B	BUS-komunikacija je prekinuta.	▶ Kabl za priključivanje BUS učesnika proveriti i po potrebi zameniti.

Kód smetnje	Dodatna šifra	Klasa smetnje	Opis	Otklanjanje
C1	264	B	Ventilator ne radi.	<ul style="list-style-type: none"> ▶ Proveriti kabal ventilatora sa utikačem, po potrebi zameniti. ▶ Proveriti ventilator na zaprljanost i blokadu, po potrebi zameniti.
C4	273	B	Gorionik i ventilator su 24 sata neprekidno u radu i na kratko su stavljeni van pogona radi sigurnosne kontrole.	–
C6	215	V	Ventilator prebrzo radi	▶ Proveriti instalaciju za izduvni gas i po potrebi ga očistiti ili popraviti.
C6	216	V	Ventilator je suviše spor	<ul style="list-style-type: none"> ▶ Proveriti kabal ventilatora sa utikačem, po potrebi zameniti. ▶ Proveriti ventilator na zaprljanost i blokadu, po potrebi zameniti.
C7	214	V	Ventilator se isključuje u toku sigurnosnog vremena.	<ul style="list-style-type: none"> ▶ Proveriti kabal ventilatora sa utikačem, po potrebi zameniti. ▶ Proveriti ventilator na zaprljanost i blokadu, po potrebi zameniti.
C7	217	V	Ventilator ne radi.	<ul style="list-style-type: none"> ▶ Proveriti kabal ventilatora sa utikačem, po potrebi zameniti. ▶ Proveriti ventilator na zaprljanost i blokadu, po potrebi zameniti.
D3	232	B	Termostat TB 1 je reagovao.	<ul style="list-style-type: none"> ▶ Proveriti podešavanje termostata TB 1. ▶ Proveriti podešavanje regulacije pumpe.
D3	232	B	Termostat TB 1 u kvaru.	▶ Proveriti senzor temperature i priključni kabl u pogledu prekida ili kratkog spoja, po potrebi zameniti.
D3	232	B	Nedostaje mostić na priključnim stezaljkama za spoljni termostat TB 1.	▶ Postaviti mostić na priključak za spoljni prekidački kontakt  (→ strana 21).
D3	232	B	Limiter temperature je blokiran.	▶ Deblokirati limiter temperature.
D3	232	B	Pumpa za kondenzat u kvaru.	<ul style="list-style-type: none"> ▶ Proveriti pumpu za kondenzate. ▶ Zameniti pumpu za kondenzat.
D4	341	B	Ograničenje gradijenta: prebrz porast temperature u režimu grejanja.	<ul style="list-style-type: none"> ▶ Proveriti radni pritisak sistema grejanja. ▶ Otvoriti slavine za održavanje. ▶ Proveriti pumpu za grejanje preko servisne funkcije t3 (→ strana 28). ▶ Proveriti kabl za priključivanje do pumpe za grejanje. ▶ Uključite pumpu za grejanje, zamenite ako je potrebno. ▶ Pravilno podesiti snagu pumpe ili identifikaciju pumpe i prilagoditi na maksimalnu snagu.
D5	330	B	Spoljni senzor temperature polaznog voda u kvaru (hidraulična skretnica).	▶ Proveriti senzor temperature i kabl za priključivanje na kratak spoj i po potrebi zameniti.
D5	331	B	Spoljni senzor temperature polaznog voda je u kvaru (hidraulična skretnica)	▶ Proveriti senzor temperature i priključni kabl u pogledu prekida, po potrebi zameniti.
E2	350	B	Kvar na senzoru za temperaturu polaznog voda (kratak spoj).	Ukoliko smetnja koja uzrokuje blokadu postoji duže vreme, to će da dovede do smetnje koja uzrokuje zaključavanje.
E2	222	V		▶ Proveriti senzor temperature i kabl za priključivanje na kratak spoj i po potrebi zameniti.
E2	351	B	Senzor temperature polaznog voda u kvaru (prekid).	Ukoliko smetnja koja uzrokuje blokadu postoji duže vreme, to će da dovede do smetnje koja uzrokuje zaključavanje.
E2	223	V		▶ Proveriti senzor temperature i priključni kabl u pogledu prekida, po potrebi zameniti.

Kód smetnje	Dodatna šifra	Klasa smetnje	Opis	Otklanjanje
E9 E9	224 224	B V	Graničnik temperature toplotnog bloka ili graničnik temperature izduvnog gasa ili diferencijalni termostat je reagovao.	Ukoliko smetnja koja uzrokuje blokadu postoji duže vreme, to će da dovede do smetnje koja uzrokuje zaključavanje. <ul style="list-style-type: none"> ▶ Proveriti graničnik temperature toplotnog bloka i eventualni prekid priključnog kabla, po potrebi zameniti. ▶ Proveriti graničnik temperature izduvnih gasova i eventualni prekid priključnog kabla, po potrebi zameniti. ▶ Proveriti instalaciju za izduvni gas i po potrebi ga očistiti ili popraviti. ▶ Proveriti crevo između odvodne cevi i diferencijalnog presostata, po potrebi očistiti ili zameniti. ▶ Proveriti diferencijalni presostat i kabl za priključivanje na prekide, po potrebi zameniti (kontakt mora da bude zatvoren u mirnom stanju). ▶ Proveriti radni pritisak sistema grejanja. ▶ Odzračiti uređaj pomoću servisne funkcije 2.2C (→ strana 28). ▶ Pravilno podesiti snagu pumpe ili identifikaciju pumpe i prilagoditi na maksimalnu snagu. ▶ Proveriti pumpu za grejanje preko servisne funkcije t3. ▶ Uključite pumpu za grejanje, zamenite ako je potrebno. ▶ Proveriti toplotni blok na strani vode, po potrebi zameniti.
EA EA	227 227	B V	Plamen se ne detektuje.	Posle 4. pokušaja paljenja od smetnje koja uzrokuje blokadu postaje smetnja koja uzrokuje zaključavanje. <ul style="list-style-type: none"> ▶ Proveriti da li je slavina za gas otvorena. ▶ Proveriti priključni pritisak gasa. ▶ Proveriti mrežni priključak. ▶ Proveriti elektrode sa kablom, po potrebi zameniti. ▶ Proveriti instalaciju za izduvni gas i po potrebi ga očistiti ili popraviti. ▶ Proveriti odnos gasa i vazduha i po potrebi izvršiti njegovu korekciju. ▶ Kod zemnog gasa: Proveriti eksterni kontroler protoka gasa, po potrebi zameniti. ▶ Očistiti odvod sifona za kondenzat. ▶ Demontirati nepovratnu klapnu iz sistema za mešanje i proveriti da li postoje pukotine ili nečistoće. ▶ Očistiti toplotni blok. ▶ Proveriti gasnu armaturu, po potrebi zameniti. ▶ U režimu rada zavisnog od vazduha u prostoriji, proveriti vezu sa vazduhom za sagorevanje ili ventilacione otvore.
EA	229	B	Ne postoji jonizacioni signal za vreme rada gorionika.	Gorionik se ponovo pokreće. Ukoliko pokušaj paljenja ne uspe, prikazuje se smetnja koja uzrokuje blokadu EA 227.
EA	261	V	Vremenska greška kod prvog sigurnosnog vremena	<ul style="list-style-type: none"> ▶ Proveriti električne utične kontakte i povezivanje kablova prema upravljačkom uređaju, po potrebi zameniti. ▶ Zameniti upravljački uređaj.
EH	258	V	Greška sistema: greška upravljačke jedinice ili kodnog utikača	<ul style="list-style-type: none"> ▶ Resetovati upravljački uređaj. ▶ Električne priključke ponovo priključite na upravljački uređaj. ▶ Zameniti upravljački uređaj.
FO	238	V	Kabl za priključivanje gasne armature, gasna armatura ili upravljački uređaj neispravni.	<ul style="list-style-type: none"> ▶ Proverite ožičenje i po potrebi zamenite. ▶ Proveriti gasnu armaturu, po potrebi zameniti. ▶ Zameniti upravljački uređaj.
FO FO	239 259	V V	Interna smetnja.	<ul style="list-style-type: none"> ▶ Zameniti kodni utikač. ▶ Zameniti upravljački uređaj.
FO	280	V	Vrem. greška pri pokušaju pon. pokretanja	<ul style="list-style-type: none"> ▶ Proveriti električne utične kontakte i ožičenje do upravljačkog uređaja, eventualno zameniti. ▶ Zameniti upravljački uređaj.
FO	290	B	Interna smetnja.	<ul style="list-style-type: none"> ▶ Taster reset držite pritisnut sve dok se u liniji za tekst ne prikaže Reset. Uređaj ponovo prelazi u radni režim i prikazuje se temperatura polaznog voda. ▶ Proveriti utične kontakte, ožičenje i kabal paljenja. ▶ Proveriti odnos gasa i vazduha i po potrebi izvršiti njegovu korekciju. ▶ Zameniti upravljački uređaj.

Kód smetnje	Dodatna šifra	Klasa smetnje	Opis	Otklanjanje
F0	356	B	Mrežni napon je prekinut. Nizak mrežni napon.	▶ Proveriti mrežni napon.
F7 Fd	328 231	B B		
F7	228	V	Iako je gorionik isključen, detektuje se plamen.	▶ Proveriti elektrode na zaprljanost, po potrebi zameniti. ▶ Proveriti instalaciju za izduvni gas i po potrebi ga očistiti ili popraviti. ▶ Proveriti štampanu ploču na vlagu, po potrebi osušiti.
FA	306	V	Nakon isključivanja gasa: Plamen se detektuje.	▶ Proveriti gasnu armaturu, po potrebi zameniti. ▶ Očistiti odvod sifona za kondenzat. ▶ Elektrode i kabl za priključivanje proveriti i po potrebi zameniti. ▶ Proveriti instalaciju za izduvni gas i po potrebi ga očistiti ili popraviti.
FA Fb	364 365	V V	Nakon isključivanja gasa: Plamen se detektuje.	▶ Proveriti gasnu armaturu, po potrebi zameniti. ▶ Očistiti odvod sifona za kondenzat. ▶ Proveriti elektrode na zaprljanost, po potrebi zameniti. ▶ Kabl za priključivanje elektroda proveriti i po potrebi zameniti. ▶ Proveriti instalaciju za izduvni gas i po potrebi ga očistiti ili popraviti.
H11	-	R	Neispravan senzor temperature za toplu vodu.	▶ Izvaditi kabal na senzoru temperature. ▶ Proveriti senzor za temperaturu, po potrebi zameniti (→ tabela, 48, strana 59). ▶ Kabl za priključivanje proveriti na prekid ili kratak spoj, po potrebi zameniti.
H12	-	R	Senzor temp. bojlera u kvaru.	▶ Izvaditi kabal na senzoru temperature. ▶ Proveriti senzor za temperaturu, po potrebi zameniti (→ tabela, 47, strana 59). ▶ Proveriti priključni kabl u pogledu prekida ili kratkog spoja, po potrebi zameniti.
H13	-	R	Servisni interval dostignut.	▶ Sprovesti servis. ▶ Resetovanje smetnje koja ne uzrokuje blokadu (potrebno).

tab. 39 Prikazi rada i smetnji

15.3 Smetnje koje se ne prikazuju

Smetnje uređaja	Otklanjanje smetnje
Šum sagorevanja je suviše bučan; brum	<ul style="list-style-type: none"> ▶ Proveriti vrstu gasa. ▶ Proveriti priključni pritisak gasa. ▶ Proveriti instalaciju za izduvni gas i po potrebi ga očistiti ili popraviti. ▶ Proveriti odnos gasa i vazduha. ▶ Proveriti i po potrebi zameniti gasnu armaturu.
Šum strujanja	<ul style="list-style-type: none"> ▶ Snagu pumpe, odnosno radni opseg pumpe podesite pravilno i prilagodite maksimalnoj snazi.
Zagrevanje traje suviše dugo.	<ul style="list-style-type: none"> ▶ Snagu pumpe, odnosno radni opseg pumpe podesite pravilno i prilagodite maksimalnoj snazi.
Vrednosti izduvnih gasova nisu u redu; sadržaj CO je previše velik.	<ul style="list-style-type: none"> ▶ Proveriti vrstu gasa. ▶ Proveriti priključni pritisak gasa. ▶ Proveriti instalaciju za izduvni gas i po potrebi ga očistiti ili popraviti. ▶ Proveriti odnos gasa i vazduha. ▶ Proveriti i po potrebi zameniti gasnu armaturu.
Paljenje je vrlo otežano, vrlo loše.	<ul style="list-style-type: none"> ▶ Proveriti transformator paljenja preko servisne funkcije t01 na preskoke, po potrebi zameniti. ▶ Proveriti vrstu gasa. ▶ Proveriti priključni pritisak gasa. ▶ Proveriti mrežni priključak. ▶ Proveriti elektrode zajedno sa kablom i po potrebi zameniti. ▶ Proveriti instalaciju za izduvni gas i po potrebi ga očistiti ili popraviti. ▶ Proveriti odnos gasa i vazduha. ▶ Kod zemnog gasa: Proveriti eksterni kontroler protoka gasa, po potrebi zameniti. ▶ Proverite gorionik i zamenite ako je potrebno. ▶ Proveriti i po potrebi zameniti gasnu armaturu.
GC7000iW ... uređaji: Topla voda ima neprijatan miris ili tamnu boju.	<ul style="list-style-type: none"> ▶ Izvršiti termičku dezinfekciju grejnog kruga za toplu vodu. ▶ Zameniti zaštitnu anodu.
Kondenzat u vazдушnim kutijama	<ul style="list-style-type: none"> ▶ Povratna klapna u sistemu za mešanje proveriti i po potrebi zameniti.
GC7000iW ... C uređaji: Izlazna temperatura tople vode se ne postiže.	<ul style="list-style-type: none"> ▶ Proveriti turbinu i zameniti ako je potrebno. ▶ Proveriti odnos gasa i vazduha.
GC7000iW ... C uređaji: Količina tople vode se ne dostiže.	<ul style="list-style-type: none"> ▶ Proveriti filter u cevi za hladnu vodu na zaprljanost. ▶ Proveriti pločasti izmenjivač toplote.
Nema funkcije, displej ostaje zatamnjen.	<ul style="list-style-type: none"> ▶ Proveriti električno ožičenje na oštećenja. ▶ Zameniti neispravan kabl. ▶ Osigurač proveriti, eventualno zameniti.

tab. 40 Smetnje bez prikaza na displeju

16 Dodatak

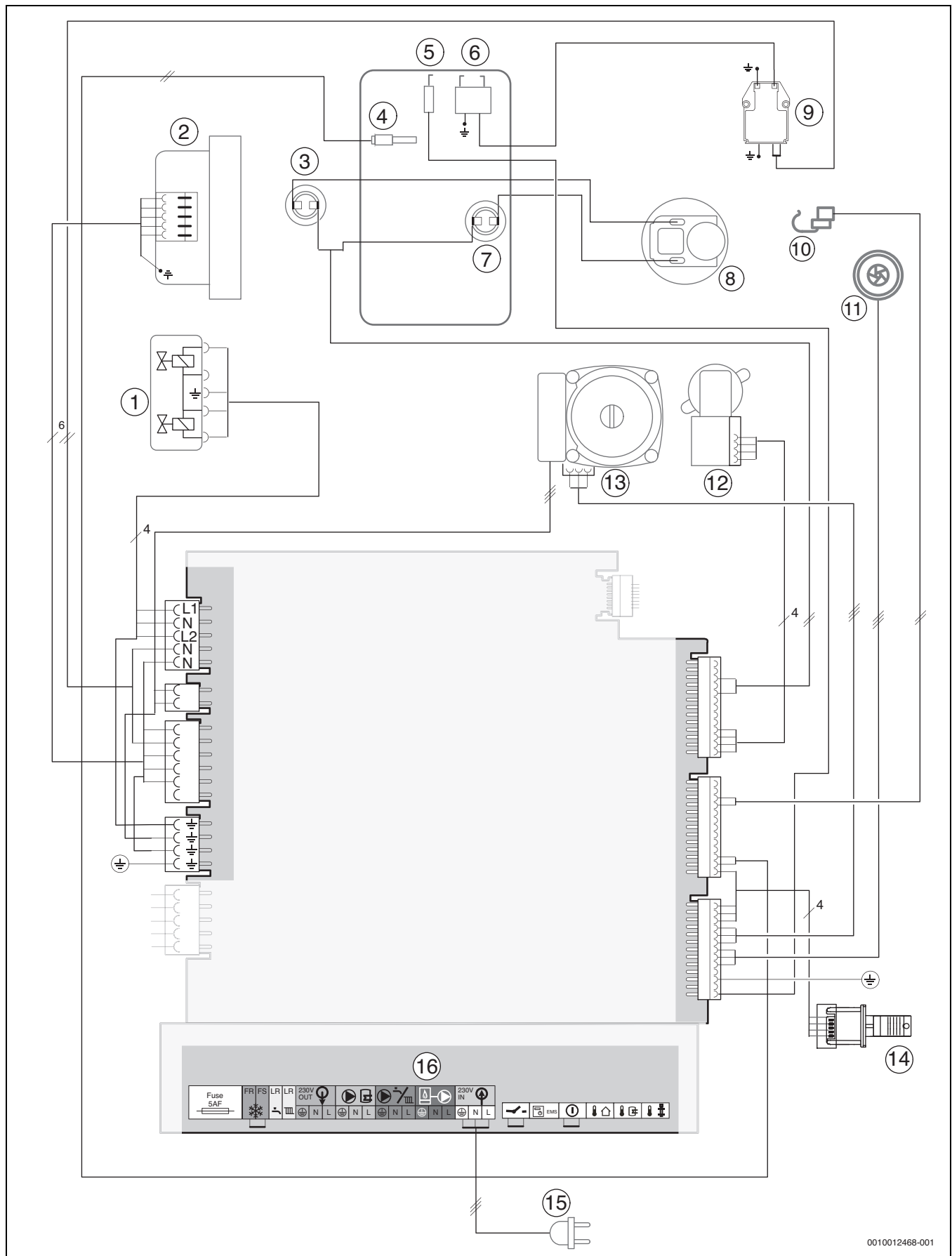
16.1 Protokol za puštanje uređaja u rad

Kupac/korisnik uređaja:			
Ime i prezime	Ulica i broj		
Telefon/Faks	Mesto i poštanski broj		
Stručno lice koje se bavi instaliranjem grejanja:			
Broj ugovora:			
Tip uređaja:	(Za svaki uređaj popuniti po jedan protokol!)		
Serijski broj:			
Datum puštanja u rad:			
<input type="checkbox"/> Pojedinačni uređaj <input type="checkbox"/> Kaskada, broj uređaja:			
Mesto postavljanja:	<input type="checkbox"/> Podrum <input type="checkbox"/> Tavan <input type="checkbox"/> ostalo:		
	Ventilacioni otvori: broj:, veličina: oko cm²		
Odvod izduvnih gasova:	<input type="checkbox"/> Sistem duple cevi <input type="checkbox"/> LAS <input type="checkbox"/> Saht <input type="checkbox"/> Sistem odvojenih cevi <input type="checkbox"/> Plastika <input type="checkbox"/> Aluminijum <input type="checkbox"/> Nerđajući čelik Ukupna dužina: oko m Krivina 90°: kom. Krivina 15 - 45°: kom Provera zaptivosti voda za izduvne gasove u suprotnom smeru: <input type="checkbox"/> da <input type="checkbox"/> ne CO ₂ -sadržaj u vazduhu sagorevanja pri maksimalnoj nominalnoj toplotnoj snazi: % O ₂ -sadržaj u vazduhu sagorevanja pri maksimalnoj nominalnoj toplotnoj snazi: %		
Napomene u vezi sa režimom podpritiska i nadpritiska:			
Podešavanje gasa i merenje izduvnih gasova:			
Podešena vrsta gasa:			
Priključni pritisak gasa:	mbar	Statički pritisak priključka za gas:	mbar
Podešena maksimalna nominalna toplotna snaga:	kW	Podešena minimalna nominalna toplotna snaga:	kW
Količina protoka gasa pri maksimalnoj nominalnoj toplotnoj snazi:	l/min	Količina protoka gasa pri minimalnoj nominalnoj toplotnoj snazi:	l/min
Toplotna vrednost H _{FB} :	kWh/m ³		
CO ₂ pri maksimalnoj nominalnoj toplotnoj snazi:	%	CO ₂ pri minimalnoj nominalnoj toplotnoj snazi:	%
O ₂ pri maksimalnoj nominalnoj toplotnoj snazi: %	%	O ₂ pri minimalnoj nominalnoj toplotnoj snazi:	%
CO pri maksimalnoj nominalnoj toplotnoj snazi:	ppm mg/kWh	CO pri minimalnoj nominalnoj toplotnoj snazi:	ppm mg/kWh
Temperatura izduvnog gasa pri maksimalnoj nominalnoj toplotnoj snazi:	°C	Temperatura izduvnog gasa pri minimalnoj nominalnoj toplotnoj snazi:	°C
Izmerena maksimalna temperatura polaznog voda:	°C	Izmerena minimalna temperatura polaznog voda:	°C
Hidraulika sistema:			
<input type="checkbox"/> Hidraulična skretnica, tip: <input type="checkbox"/> Pumpa za grejanje:	<input type="checkbox"/> Dodatna ekspanziona posuda Veličina/Predpritisk: Da li postoji ventil za odzračivanje? <input type="checkbox"/> da <input type="checkbox"/> ne		
<input type="checkbox"/> Bojler za toplu vodu/tip/broj komada/kapacitet grejnih površina:			
<input type="checkbox"/> Hidraulika sistema proverena, napomene:			

Izmenjene servisne funkcije:	
Ovde očitati izmenjene servisne funkcije i uneti vrednosti.	
<input type="checkbox"/> Nalepnica „Podešavanja u Servisnom meniju“ popunjena i zalepljena.	
Regulacija grejanja:	
<input type="checkbox"/> Regulacija na osnovu spoljašnje temperature	<input type="checkbox"/> Regulacija na osnovu sobne temperature
<input type="checkbox"/> Daljinsko upravljanje × Komada, kodiranje grejnog(ih) kola:	
<input type="checkbox"/> Regulacija na osnovu sobne temperature × Komada, kodiranje grejnog(ih) kola:	
<input type="checkbox"/> Modul × Komada, kodiranje grejnog(ih) kola:	
Ostalo:	
<input type="checkbox"/> Regulacija grejanja podešena, napomene:	
<input type="checkbox"/> Izmenjena podešavanja regulacije grejanja su dokumentovana u uputstvu za upotrebu / uputstvu za instalaciju regulatora	
Izvršeni su sledeći radovi:	
<input type="checkbox"/> Električni priključci provereni, napomene:	
<input type="checkbox"/> Sifon za kondenzat napunjen	<input type="checkbox"/> Merenje vazduha za sagorevanje/izduvnog gasa izvršeno
<input type="checkbox"/> Provera funkcionalnosti izvršena	<input type="checkbox"/> Izvršena je provera hermetičnosti na strani gasa i na strani vode
Puštanje u rad obuhvata kontrolu vrednosti podešavanja, vizuelnu proveru zaptivosti uređaja, kao i kontrolu funkcionalnosti uređaja i regulacije. Proveru sistema grejanja obavlja stručno lice koje se bavi instaliranjem grejanja.	
Gore navedeni sistem je proveren u predviđenom obimu.	Operateru je predata dokumentacija. On je upoznat sa sigurnosnim uputstvima i rukovanjem gore navedenog uređaja za grejanje, uključujući i opremu. Dato je obaveštenje o potrebnom redovnom održavanju gore navedenog sistema grejanja.
_____	_____
Ime servisnog tehničara	Datum, potpis operatera
_____	Ovde zalepiti protokol merenja.
Datum, potpis instalatera grejanja	

tab. 41 Protokol za puštanje u rad

16.2 Električno ožičenje



0010012468-001

sl. 81 Električno ožičenje

Objašnjenje sl. 81:

- [1] Gasna armatura
- [2] Ventilator
- [3] Graničnik temperature izduvnih gasova
- [4] Senzor temperature polaznog voda
- [5] Kontrolna elektroda
- [6] Elektroda za paljenje
- [7] Graničnik temperature toplotnog bloka
- [8] Diferencijalni presostat
- [9] Transformator za paljenje
- [10] GC7000iW ... C uređaji: Senzor za temperaturu tople vode
- [11] GC7000iW ... C uređaji: Turbina
- [12] Trokraki ventil
- [13] Pumpa za grejanje
- [14] Kodni utikač
- [15] Kabl za priključivanje sa utikačem
- [16] Stezna letva za eksternu dodatnu opremu (→ Tabela rasporeda stezaljki 24, str. 21)

16.3 Tehnički podaci

	Jedinica	GC7000iW 35			GC7000iW 42		
		Zemni gas	Propan ¹⁾	Butan	Zemni gas	Propan ¹⁾	Butan
Toplotna snaga/opterećenje							
Maks. nominalna toplotna snaga (P_{max}) 40/30 °C	kW	35,0	35,0	37,2	42,0	42,0	46,2
Maks. nominalna toplotna snaga (P_{max}) 50/30 °C	kW	35,0	35,0	37,0	42,0	42,0	45,9
Maks. nominalna toplotna snaga (P_{max}) 80/60 °C	kW	33,0	33,0	35,2	39,9	39,9	44,0
Maks. nominalno toplotno opterećenje (Q_{max}) grejanja	kW	33,8	33,8	36,0	41,0	41,0	45,2
Min. nominalna toplotna snaga (P_{min}) 40/30 °C	kW	5,6	5,6	6,1	5,9	5,9	6,3
Min. nominalna toplotna snaga (P_{min}) 50/30 °C	kW	5,6	5,6	6,1	5,9	5,9	6,3
Min. nominalna toplotna snaga (P_{min}) 80/60 °C	kW	5,0	5,0	5,4	5,3	5,3	5,6
Min. nominalno toplotno opterećenje (Q_{min}) grejanja	kW	5,2	5,2	5,6	5,5	5,5	5,8
Maks. nominalna toplotna snaga za toplu vodu (P_{nW})	kW	34,7	34,7	37,0	41,7	41,7	45,9
Maks. nominalno toplotno opterećenje za toplu vodu (Q_{nW})	kW	33,8	33,8	36,0	41,0	41,0	45,2
Stepen iskorišćenja uređaja, kriva grejanja za maks. snagu 80/60 °C	%	97,7	97,7	97,7	97,4	97,4	97,4
Stepen iskorišćenja uređaja, kriva grejanja za maks. snagu 50/30 °C	%	101,7	101,7	101,7	100,6	100,6	100,6
Stepen iskorišćenja uređaja, kriva grejanja za min. snagu 50/30 °C	%	108,1	108,1	108,1	108,1	108,1	108,1
Stepen iskorišćenja uređaja, kriva grejanja za min. snagu 40/30 °C	%	108,4	108,4	108,4	108,4	108,4	108,4
Priključna vrednost gasa							
Prirodni gas H ($H_{i(15^{\circ}C)} = 9,5 \text{ kWh/m}^3$)	m ³ /h	3,56	–	–	4,32	–	–
Propan ($H_i = 12,9 \text{ kWh/kg}$)	kg/h	–	2,62	–	–	3,18	–
Butan ($H_i = 12,7 \text{ kWh/kg}$)	kg/h	–	–	2,83	–	–	3,56
Dozvoljeni priključni pritisak za gas							
Zemni gas H	mbar	17 - 25	–	–	17 - 25	–	–
Tečni gas	mbar	–	25 - 35	25 - 35	–	25 - 35	25 - 35
Ekspanziona posuda							
Pretpritisak	bar	0,75	0,75	0,75	0,75	0,75	0,75
Nominalna zapremina ekspanziona posude prema EN 13831	l	12	12	12	12	12	12
Proračunske vrednosti za proračun poprečnog preseka prema EN 13384							
Zapreminski protok izduvnog gasa pri maks./min. nominalnoj toplotnoj snazi	g/s	15,1/2,5	14,8/2,4	14,5/2,4	18,3/2,7	12,6/1,8	12,5/1,8
Temperatura izduvnog gasa 80/60 °C pri maks./min. nominalnoj toplotnoj snazi	°C	65/55	65/55	65/55	75/55	75/55	75/55
Temperatura izduvnog gasa 40/30 °C pri maks./min. nominalnoj toplotnoj snazi	°C	55/35	55/35	55/35	62/35	62/35	62/35

	Jedinica	GC7000iW 35			GC7000iW 42		
		Zemni gas	Propan ¹⁾	Butan	Zemni gas	Propan ¹⁾	Butan
Standardni faktor emisije CO	mg/kWh	≤ 110	≤ 110	≤ 110	≤ 110	≤ 110	≤ 110
Standardni faktor emisije prema EN 15502-1	mg/kWh	≤ 35	≤ 46	≤ 46	≤ 35	≤ 46	≤ 46
Preostali pritisak pumpanja	Pa	100	100	100	150	150	150
CO ₂ pri maks. nominalnoj toplotnoj snazi	%	9,5	10,8	11,9	9,5	10,8	11,9
CO ₂ pri min. nominalnoj toplotnoj snazi	%	8,6	10,2	11,2	8,6	10,2	11,2
Grupa dozvoljenih vrednosti izduvnih gasova prema G 636/G 635	-	G41/G42	G41/G42	G41/G42	G41/G42	G41/G42	G41/G42
Klasa NO _x	-	6	6	6	6	6	6
Kondenzat							
Maks. količina kondenzata (T _R = 30 °C)	l/h	2,9	2,9	2,9	3,5	3,5	3,5
pH-vrednost oko	-	4,8	4,8	4,8	4,8	4,8	4,8
Podaci dozvole							
ID br. proizvoda	CE-0085CQ0238						
Kategorija uređaja (vrsta gasa)	II _{2H} 3B/P						
Tip instalacije	C ₁₃ , C ₃₃ , C ₄₃ , C ₅₃ , C ₆₃ , C ₈₃ , C ₉₃ , B ₂₃ , B _{23P} , B ₃₃						
Opšte napomene							
Električni napon	AC ... V	230	230	230	230	230	230
Frekvencija	Hz	50	50	50	50	50	50
Maks. potrošnja energije (Standby)	W	2	2	2	2	2	2
Maks. potrošnja energije (topla voda)	W	120	120	120	153	153	153
Maks. potrošnja energije (režim grejanja)	W	120	120	120	153	153	153
Maks. potrošnja energije pri najmanjoj snazi (režim grejanja)	W	82	82	82	82	82	82
Indeksom energetske efikasnosti (EEI) pumpe za grejanje	-	≤ 0,23	≤ 0,23	≤ 0,23	≤ 0,23	≤ 0,23	≤ 0,23
Klasa EMC graničnih vrednosti	-	2	2	2	2	2	2
Nivo zvučne snage	dB(A)	≤ 52	≤ 52	≤ 52	≤ 52	≤ 52	≤ 52
Vrsta zaštite	IP	X4D	X4D	X4D	X4D	X4D	X4D
Maks. temperatura razvodnog voda	°C	82	82	82	82	82	82
Maks. dozvoljeni radni pritisak (PMS) grejanja	bar	3	3	3	3	3	3
Dozvoljena temperatura okoline	°C	0 - 50	0 - 50	0 - 50	0 - 50	0 - 50	0 - 50
Težina	kg	52	52	52	52	52	52
Dimenzije V × Š × D	mm	840 × 440 × 360	840 × 440 × 360	840 × 440 × 360	840 × 440 × 360	840 × 440 × 360	840 × 440 × 360

1) Mešavina propana i butana za stacionirane rezervoare do 15 000 l zapremine

tab. 42 Tehnički podaci

	Jedinica	GC7000iW 30/35 C		
		Zemni gas	Propan ¹⁾	Butan
Toplotna snaga/opterećenje				
Maks. nominalna toplotna snaga (P_{max}) 40/30 °C	kW	30,3	30,3	32,7
Maks. nominalna toplotna snaga (P_{max}) 50/30 °C	kW	30,0	30,0	32,5
Maks. nominalna toplotna snaga (P_{max}) 80/60 °C	kW	28,4	28,4	30,7
Maks. nominalno toplotno opterećenje (Q_{max}) grejanja	kW	29,0	29,0	31,3
Min. nominalna toplotna snaga (P_{min}) 40/30 °C	kW	5,6	5,6	6,1
Min. nominalna toplotna snaga (P_{min}) 50/30 °C	kW	5,6	5,6	6,1
Min. nominalna toplotna snaga (P_{min}) 80/60 °C	kW	5,0	5,0	5,4
Min. nominalno toplotno opterećenje (Q_{min}) grejanja	kW	5,2	5,2	5,6
Maks. nominalna toplotna snaga za toplu vodu (P_{nW})	kW	34,7	34,7	37,0
Maks. nominalno toplotno opterećenje za toplu vodu (Q_{nW})	kW	33,8	33,8	36,0
Stepen iskorišćenja uređaja, kriva grejanja za maks. snagu 80/60 °C	%	98,0	98,0	98,0
Stepen iskorišćenja uređaja, kriva grejanja za maks. snagu 50/30 °C	%	102,7	102,7	102,7
Stepen iskorišćenja uređaja, kriva grejanja za min. snagu 50/30 °C	%	108,1	108,1	108,1
Stepen iskorišćenja uređaja, kriva grejanja za min. snagu 40/30 °C	%	108,4	108,4	108,4
Priključna vrednost gasa				
Prirodni gas H ($H_{i(15\text{ °C})} = 9,5 \text{ kWh/m}^3$)	m ³ /h	3,56	-	-
Propan ($H_i = 12,9 \text{ kWh/kg}$)	kg/h	-	2,62	-
Butan ($H_i = 12,7 \text{ kWh/kg}$)	kg/h	-	-	2,83
Dozvoljeni priključni pritisak za gas				
Zemni gas H	mbar	17 - 25	-	-
Tečni gas	mbar	-	25 - 35	25 - 35
Ekspanzion posuda				
Pretpritisak	bar	0,75	0,75	0,75
Nominalna zapremina ekspanzione posude prema EN 13831	l	12	12	12
Topla voda				
Maks. količina tople vode ($\Delta T = 35 \text{ K}$)	l/min	14	14	14
Temperatura tople vode	°C	40-70	40-70	40-70
Maks. ulazna temperatura hladne vode	°C	60	60	60
Maks. dozvoljen pritisak tople vode	bar	10	10	10
Min. pritisak protoka	bar	0,2	0,2	0,2
Specifičan protok prema EN 13203-1 ($\Delta T = 30 \text{ K}$)	l/min	15,2	15,2	15,2
Proračunske vrednosti za proračun poprečnog preseka prema EN 13384				
Zapreminski protok izduvnog gasa pri maks./min. nominalnoj toplotnoj snazi	g/s	15,1/2,5	14,8/2,4	14,5/2,4
Temperatura izduvnog gasa 80/60 °C pri maks./min. nominalnoj toplotnoj snazi	°C	65/55	65/55	65/55
Temperatura izduvnog gasa 40/30 °C pri maks./min. nominalnoj toplotnoj snazi	°C	55/35	55/35	55/35
Standardni faktor emisije CO	mg/kWh	≤ 110	≤ 110	≤ 110
Standardni faktor emisije prema EN 15502-1	mg/kWh	≤ 35	≤ 46	≤ 46
Preostali pritisak pumpanja	Pa	100	100	100
CO ₂ pri maks. nominalnoj toplotnoj snazi	%	9,5	10,8	11,9
CO ₂ pri min. nominalnoj toplotnoj snazi	%	8,6	10,2	11,2
Grupa dozvoljenih vrednosti izduvnih gasova prema G 636/G 635	-	G41/G42	G41/G42	G41/G42
Klasa NO _x	-	6	6	6
Kondenzat				
Maks. količina kondenzata ($T_R = 30 \text{ °C}$)	l/h	2,9	2,9	2,9

	Jedinica	GC7000iW 30/35 C		
		Zemni gas	Propan ¹⁾	Butan
pH-vrednost oko	-	4,8	4,8	4,8
Podaci dozvole				
ID br. proizvoda		CE-0085CQ0238		
Kategorija uređaja (vrsta gasa)		II _{2H} 3B/P		
Tip instalacije		C ₁₃ , C ₃₃ , C ₄₃ , C ₅₃ , C ₆₃ , C ₈₃ , C ₉₃ , B ₂₃ , B _{23P} , B ₃₃		
Opšte napomene				
Električni napon	AC ... V	230	230	230
Frekvencija	Hz	50	50	50
Maks. potrošnja energije (Standby)	W	2	2	2
Maks. potrošnja energije (topla voda)	W	120	120	120
Maks. potrošnja energije (režim grejanja)	W	110	110	110
Maks. potrošnja energije pri najmanjoj snazi (režim grejanja)	W	82	82	82
Indeksom energetske efikasnosti (EEI) pumpe za grejanje	-	≤ 0,23	≤ 0,23	≤ 0,23
Klasa EMC graničnih vrednosti	-	2	2	2
Nivo zvučne snage	dB(A)	≤ 52	≤ 52	≤ 52
Vrsta zaštite	IP	X4D	X4D	X4D
Maks. temperatura razvodnog voda	°C	82	82	82
Maks. dozvoljeni radni pritisak (PMS) grejanja	bar	3	3	3
Dozvoljena temperatura okoline	°C	0 - 50	0 - 50	0 - 50
Težina	kg	52	52	52
Dimenzije V × Š × D	mm	840 × 440 × 360	840 × 440 × 360	840 × 440 × 360

1) Mešavina propana i butana za stacionirane rezervoare do 15 000 l zapremine

tab. 43 Tehnički podaci

16.4 Jonizaciona struja

Tip	Vrsta gasa	Kod aktivnog gorionika		Kod isključenog gorionika	
		u redu	pogrešno	u redu	pogrešno
GC7000iW 30/35 C, GC7000iW 35, GC7000iW 42	Zemni gas	≥ 8 μA	< 8 μA	< 8 μA	≥ 8 μA
	Tečni gas	≥ 11 μA	< 11 μA	< 11 μA	≥ 11 μA

tab. 44 Jonizaciona struja

16.5 Sastav kondenzata

Materijal	Vrednost [mg/l]
Amonijak	1,2
Olovo	≤ 0,01
Kadmijum	≤ 0,001
Hrom	≤ 0,005
Halogeni ugljovodonici	≤ 0,002
Ugljovodonici	0,015
Bakar	0,028
Nikl	0,15
Živa	≤ 0,0001
Sulfat	1
Cink	≤ 0,015
Kalaj	≤ 0,01
Vanadijum	≤ 0,001

tab. 45 Sastav kondenzata

16.6 Vrednosti senzora

Temperatura [°C ± 10%]	Otpor [Ω]
-20	2 392
-16	2 088
-12	1 811
-8	1 562
-4	1 342
0	1 149
4	984
8	842
10	781
15	642
20	528
25	436

tab. 46 Senzor za spoljašnju temperaturu (kod regulatora u odnosu na spoljašnju temperaturu, pribor)

Temperatura [°C ± 10%]	Otpor [Ω]
20	14 772
25	11 981
30	9 786
35	8 047
40	6 653
45	5 523
50	4 608
55	3 856
60	3 243
65	2 744
70	2 332
75	1 990
80	1 704
85	1 464
90	1 262
95	1 093
100	950

tab. 47 Senzor temperature polaznog voda, senzor temperature bojlera, eksterni senzor temperature polaznog voda, senzor temperature bojlera solar

Temperatura [°C ± 10%]	Otpor [Ω]
0	33242
10	19947
20	12394
30	7947
40	5242
50	3548
60	2459
70	1740
80	1256
90	923

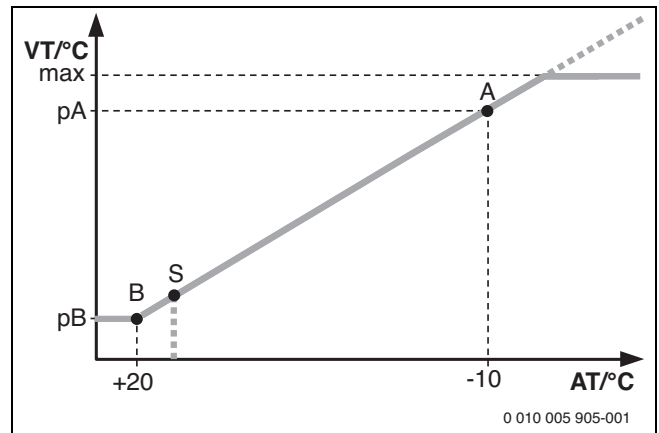
tab. 48 Senzor temperature tople vode

16.7 Kodni utikač

Tip	Vrsta gasa	Broj
GC7000iW 30/35 C	Tečni gas	1683
	Zemni gas	1681
GC7000iW 35 P	Tečni gas	1686
	Zemni gas	1685
GC7000iW 42 P	Tečni gas	1689
	Zemni gas	1789

tab. 49 Kodni utikač

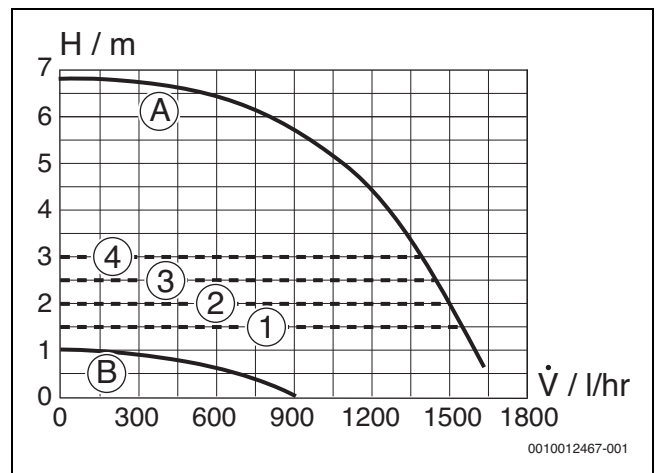
16.8 Kriva grejanja



sl. 82 Kriva grejanja

- A Krajna tačka (na spoljašnjoj temperaturi - 10 °C)
- AT Spoljna temperatura
- B Tačka podnožja (na spoljašnjoj temperaturi + 20 °C)
- max Maksimalna temperatura razvodnog voda
- pA Temperatura polaznog voda u krajnjoj tački krive grejanja
- pB Temperatura polaznog voda u podnožju krive grejanja
- S Automatsko isključivanje grejanja (letnji režim rada)
- VT Temperatura polaznog voda

16.9 Radna oblast pumpe za grejanje



sl. 83 Radne oblasti pumpe i karakteristične krive pumpe

- [1] Radna oblast pumpe konstantni pritisak 150 mbar
- [2] Radna oblast pumpe konstantni pritisak 200 mbar
- [3] Radna oblast pumpe konstantni pritisak 250 mbar
- [4] Radna oblast pumpe konstantni pritisak 300 mbar
- [A] Karakteristična kriva pumpe pri maksimalnoj snazi pumpe
- [B] Karakteristična kriva pumpe pri minimalnoj snazi pumpe
- H Potisna visina
- V-dot Zapreminski protok

16.10 Vrednosti podešavanja za snagu grejanja

16.10.1 GC7000iW 30/35 C, GC7000iW 35

Kalorijska vrednost Toplotna vrednost Snaga [kW]	H _S (0 °C) [kWh/m ³] H _i (15 °C) [kWh/m ³] Opterećenje [kW]	Zemni gas								
		9,3 7,9	9,8 8,3	10,2 8,7	10,7 9,1	11,2 9,5	11,6 9,9	12,1 10,3	12,6 10,7	13,0 11,1
		Količina gasa [l/min na T _V /T _R = 80/60 °C]								
5,3	5,5	12	11	11	10	10	9	9	9	8
7,8	8,1	17	16	16	15	14	14	13	13	12
10,4	10,8	23	22	21	20	19	18	17	17	16
13,0	13,4	28	27	26	25	24	23	22	21	20
15,5	16,0	34	32	31	29	28	27	26	25	24
18,1	18,7	39	38	36	34	33	31	30	29	28
20,7	21,3	45	43	41	39	37	36	34	33	32
23,3	24,0	51	48	46	44	42	40	39	37	36
25,9	26,6	56	53	51	49	47	45	43	41	40
28,5	29,2	62	59	56	54	51	49	47	46	44
31,1	31,9	67	64	61	58	56	54	52	50	48
33,7	34,5	73	69	66	63	61	58	56	54	52

tab. 50 Vrednosti podešavanja za zemni gas

Propan		Butan	
Snaga [kW]	Opterećenje [kW]	Snaga [kW]	Opterećenje [kW]
5,3	5,5	5,4	5,6
7,8	8,1	8,0	8,3
10,4	10,8	10,6	11,0
13,0	13,4	13,3	13,7
15,5	16,0	16,0	16,5
18,1	18,7	18,6	19,2
20,7	21,3	21,4	22,0
23,3	24,0	24,1	24,8
25,9	26,6	26,8	27,6
28,5	29,2	29,6	30,4
31,1	31,9	32,4	33,2
33,7	34,5	35,2	36,0

tab. 51 Vrednosti podešavanja za tečni gas

16.10.2 GC7000iW 42

Kalorijska vrednost Toplotna vrednost Snaga [kW]	H _S (0 °C) [kWh/m ³] H _i (15 °C) [kWh/m ³] Opterećenje [kW]	Zemni gas								
		9,3	9,8	10,2	10,7	11,2	11,6	12,1	12,6	13,0
		Količina gasa [l/min na T _V /T _R = 80/60 °C]								
5,5	5,7	12	11	11	10	10	10	9	9	9
8,6	9,0	19	18	17	16	16	15	15	14	13
11,8	12,2	26	25	23	22	21	21	20	19	18
15,0	15,5	33	31	30	28	27	26	25	24	23
18,1	18,8	40	38	36	34	33	32	30	29	28
21,3	22,0	46	44	42	40	39	37	36	34	33
24,5	25,3	53	51	48	46	44	43	41	39	38
27,7	28,5	60	57	55	52	50	48	46	44	43
30,9	31,8	67	64	61	58	56	54	51	50	48
34,1	35,1	74	70	67	64	62	59	57	55	53
37,3	38,3	81	77	73	70	67	65	62	60	58
40,5	41,6	88	84	80	76	73	70	67	65	62

tab. 52 Vrednosti podešavanja za zemni gas

Propan		Butan	
Snaga [kW]	Opterećenje [kW]	Snaga [kW]	Opterećenje [kW]
5,5	5,7	5,6	5,8
8,6	9,0	8,8	9,2
11,8	12,2	12,2	12,6
15,0	15,5	15,5	16,1
18,1	18,8	18,9	19,6
21,3	22,0	22,4	23,1
24,5	25,3	25,8	26,7
27,7	28,5	29,4	30,3
30,9	31,8	33,0	34,0
34,1	35,1	36,6	37,7
37,3	38,3	40,3	41,4
40,5	41,6	44,0	45,2

tab. 53 Vrednosti podešavanja za tečni gas





Robert Bosch d.o.o.
Omladinskih brigada 90E
11070 Novi Beograd
Srbija

Tel.: (+381) 11 30 50 510
www.bosch-climate.rs