

NOVO

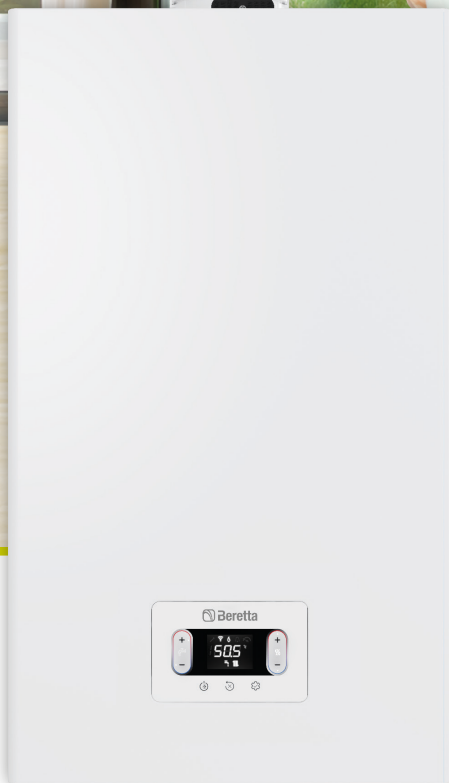


ZIDNI KONDENZACIONI KOTLOVI
sa izmenjivačem toplote od nerđajućeg čelika

CIAOX

A Carrier Company

 **Beretta**



**NOVI DIGITALNI
EKRAN**



**VISOKA
EFIKASNOST**



**BRZA I STABILNA
TOPLA VODA**



**ZA ODRŽIVU
BUDUĆNOST**



**IZMENJIVAČ
TOPLOTE OD
NERĐAJUĆEG
ČELIKA**



**KOMPAKTAN
DIZAJN**



NIZAK NIVO BUKE

CIAO X UDOBNOST KOJU ZASLUŽUJEŠ.

CIAO, JEDAN OD NAJPRODAVANIJIH ZIDNIH KOTLOVA U BERETTA KATALOGU IKAD, SADA JE POTPUNO REDIZAJNIRAN. NOVI MODEL JE REZULTIRAO NOVOM KONDENZACIJOM SA MNOGO INOVATIVNIH KARAKTERISTIKA I PREDNOSTI: CIAO X

Nova serija Beretta zadržava prepoznatljive karakteristike svog prethodnika u smislu pouzdanosti i jednostavnosti za korisnika, dodajući mnoge važne novitete: od novog primarnog izmenjivača toplote od nerđajućeg čelika, preko novog ekrana do hidrauličkih DIN priključaka.

Sa CIAO X Beretta unapređuje se istraživanje veće udobnosti i inovacije u pogledu zaštite životne sredine, što je oduvek predstavljalo jedno od prednosti brenda. Ova svest o obnovljivoj energiji je uticala na to da se radi u smeru visoke efikasnosti, niske potrošnje i visokom odnosu modulacije (1:8), koji u kombinaciji sa fleksibilnošću instalacije, kompaktnom veličinom i malom težinom, omogućavaju da se CIAO X postavi na vrh svoje kategorije.

Ali, štaviše, CIAO X misli unapred za buduće generacije. Nova gama **već može prerađivati mešavinu vodonika do 20%**, koji predstavlja održivi izvor energije i koji će biti prava ekološka prekretnica u narednim godinama.

GAMA

Ciao X dolazi u kompletnom asortimanu od 5 modela, kako bi zadovoljio sve zahteve grejanja:

- **CIAO X 25 C** (kombinovani model, sa namenskim šiframa za prirodni gas i TNG)
- **CIAO X 30 C** (kombinovani model)
- **CIAO X 15 R** (model samo za grejanje)
- **CIAO X 25 R** (model samo za grejanje)

Kompaktna veličina i mala težina omogućava da se CIAO X instalira bilo gde u kući, čak i u kuhinjskom ormaru. Proizvod je pogodan i za spoljnu ugradnju na delimično zaštićena mesta.

UPRAVLJAJTE SVOJIM KOMFOROM DODIROM

Jedna od glavnih karakteristika novog CIAO X je digitalni ekran na dodir, koji predstavlja kombinaciju inovativnog dizajna i karakteristika, koje su prilagođene korisniku.

Jednostavnim dodirom na 7 tačaka ekrana, moguće je na intuitivan način pristupiti svim postavkama i parametrima kotla i sistema.

Svaki dodir aktivira zujalicu, koja generiše akustičnu povratnu informaciju kao potvrdu operacije.

LCD ekran komunicira sa korisnikom i instalaterom preko **ikona, bez upotrebe teksta**, kako bi se omogućilo trenutno razumevanje prikazane funkcije.

KOMUNIKACIJA PREKO IKONA



Zahtev za toplom vodom u toku



Alarm



Alarm za pritisak vode u sistemu centralnog grejanja



Održavanje - treperi sa ikonom zvona za alarm



Zahtev za grejanjem u toku



Prisustvo plamena ili blokada plamena





SVUDA CIAO X

CIAO X ima **moderan i linearan dizajn**, koji se lako uklapa u bilo koji ambijent.

Kompaktne dimenzije i mala težina omogućavaju da se proizvod lako instalira bilo gde, ne samo unutar kuće, već i na otvorenom, u delimično zaštićenom prostoru. CIAO X je idealan i za zamenu starih kotlova, kako sa DIN tako i sa Beretta rasporedom povezivanja,

zahvaljujući dodatnoj opremi koja pojednostavljuje konverziju.

Široka paleta dodatne opreme upotpunjuje ponudu CIAO X: kompleti dimovodnih sistema, kompaktni filteri za vodu (omekšivač i magnetni) i poklopac hidrauličkih priključaka. Ovo čini instalaciju lakšom, kako u zatvorenom, tako i u spoljnom okruženju.



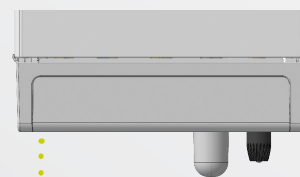
**UNIVERZALNA
UGRADNJA**



**JEDNOSTAVNA
ZAMENA**



**JEDNOSTAVNA
INTEGRACIJA**



Poklopac hidrauličkih
priključaka

TEHNOLOGIJA I UŠTEDA ENERGIJE RUKU POD RUKU

NOVI KONDENZACIONI IZMENJIVAČ TOPLOTE

CIAO X ima visokoefikasni kondenzacioni izmenjivač toplote od nerđajućeg čelika, kompaktan i robustan. Napravljen je od namotane glatke cevi velikog preseka, obezbeđujući optimalnu efikasnost sagorevanja i čistoću tokom vremena. Kvalitet nerđajućeg čelika pruža visoku otpornost na koroziju, koju prouzrokuje kondenzat. Veliki prečnik cevi i njena geometrija kao jedinstveni namotaj obezbeđuje konstantan protok i sprečava njeno začepljenje. Frontalni pristup izmenjivaču toplote omogućava lako održavanje i čišćenje komore za sagorevanje.

NOVE FUNKCIJE ZA VEĆI KOMFOR U REŽIMU TSV

U kombinovanim modelima, pločasti izmenjivač toplote visokih performansi, koji je razvila Beretta, a koji je spojen na primarni krug tople vode, omogućava trenutno zagrevanje TSV, bez potrebe za eksternim spremnikom.

Novi optimizirani izmenjivač toplote je zamišljen da pruži najbolje performanse i maksimalnu udobnost za krajnjeg korisnika u smislu stabilnosti temperature i smanjenog vremena čekanja. Ove prednosti, koje stavljaju proizvod na vrh svoje kategorije, kao konačan rezultat imaju zaštitu životne sredine, kao i uštedu energije i vode.

› PREDGREVANJE VODE I NJENJA EVOLUCIJA U PAMETNO

PREDGREVANJE, zamišljeni su kako bi se dodatno uštedela potrošnja vode i gasa. Oni zapravo omogućavaju održavanje toplote vode unutar novog pločastog izmenjivača toplote visoke efikasnosti, proizvedenog u našim pogonima, kako bi se smanjilo vreme čekanja.

› **TOUCH & GO** omogućava aktiviranje trenutnog predgrevanja, samo za jedan specifičan zahtev.

› Druge posebne funkcije kao što su **PERFORMANSE BEZ OSCILACIJA U PRIPREMI SANITARNE VODE, PAMETNI VENTILATOR**, omogućavaju nadogradnju performansi kotla u posebno teškim uslovima rada kao što su npr. vrlo niska ili vrlo visoka temperatura ulazne vode ili vrlo mali protok vode.

NIZAK NIVO BUKE

Ova karakteristika čini CIAO X idealnim za ugradnju u zatvorenom prostoru, čak i za montažu u kuhinjskom elementu.



IZMENJIVAČ
TOPLOTE OD
NERĐAJUĆEG
ČELIKA



FRONTALNI
PRISTUP
KOMPONENTIMA



TRAJNOST



UŠTEDA
ENERGIJE



BRZA I STABILNA
TOPLA VODA

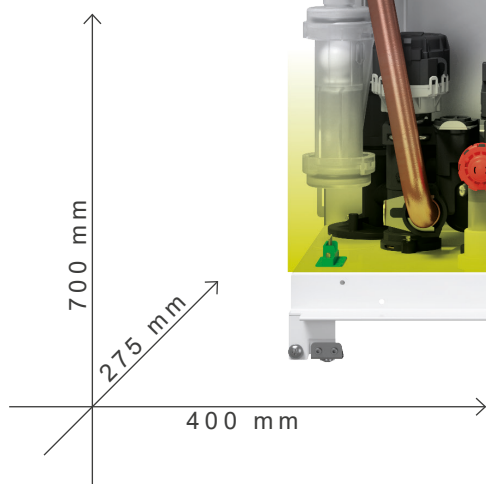


SMANJENO
VREME ČEKANJA



NIZAK NIVO
BUKE

› **NOVI
KONDEZACIONI
IZMENJIVAČ
TOPLOTE OD
NERĐAJUĆEG
ČELIKA SA
FRONTALNIM
PRISTUPOM**



› **NOVA
HIDRAULIČKA
GRUPA SA DIN
PRIKLJUČKOM**

- › **VISOK OPSEG MODULACIJE: ODNOS MODULACIJE PREMIKSA 8:1**
- › **NIZAK NO_x: KLASA 6 (EN 15502)**
- › **UGRAĐENA TERMOREGULACIJA SA SPOLJNOM SONDOM KAO DODATNOM OPREMOM**
- › **SERTIFIKACIJA RANGIRANOG OPSEGA PRILAGODITI SNAGU KOTLA STVARNIM TOPLOTNIM ZAHTEVIMA INSTALACIJE**
- › **IPX5D ELEKTRIČNA ZAŠTITA**
- › **NOVA SPOJNICA ZA DIMOVOD ZA BRZO I SIGURNO POVEZIVANJE SA MESTOM ZA ANALIZU DIMNIH GASOVA**
- › **CIRKULACIONA PUMPA NISKE ENERGIJE (EEI ≤ 0,20): 6 M RASPOLOŽIVI NAPOR**
- › **POKLOPAC HIDRAULIČKIH PRIKLJUČAKA I ŠIROKA GAMA DODATNE OPREME DOSTUPNE NA ZAHTEV**
- › **KOMPATIBILAN SA PONUDOM BERETTA SMART TERMOSTATA, I KAO ON/OFF ILI KAO WI-FI TERMOSTATI U OTBUS KOMUNIKACIJI**

ZELENA BUDUĆNOST POČINJE DANAS

CIAO X je rođen sada, misleći na sutra. Novi kondenzacioni opseg je, zapravo, dizajniran da radi sa mešavinama prirodnog gasa i vodonika - do 20% - u skladu sa ciljevima ekološke održivosti i procesom dekarbonizacije koji je započela Evropska unija.

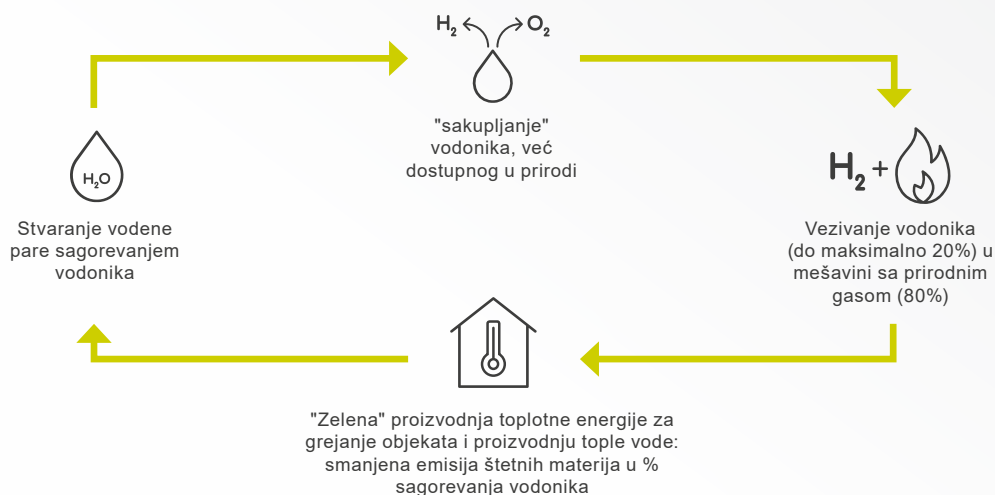


VODONIK, ODRŽIVI IZVOR ENERGIJE BUDUĆNOSTI

CIKLUS KORIŠĆENJA VODONIKA

Vodonik je siguran i čist gas, dostupan u ogromnim količinama u prirodi. Pomešan sa prirodnim gasom do omera 20 - 80%, vodonik omogućava proizvodnju toplotne energije i tople sanitarne vode, čime se smanjuje emisija zagađenja. Sagorevanjem kiseonika i vodonika, nastaje vodena para: na taj način se vodonik vraća u vodu, njen najčešći izvor, i ponovo unosi u prirodu.

- Dostupnost u ogromnim količinama
- Proizvodnja održivim metodama niskog uticaja iz obnovljivih izvora, kao što su energija vetra, fotonapon i energija biomase.
- Smanjenje emisije štetnih materija u procentu njegovog korišćenja
- Prava prilika za promene u pokretanju procesa dekarbonizacije, borbu protiv globalnih klimatskih promena i poboljšanje kvaliteta vazduha i života.





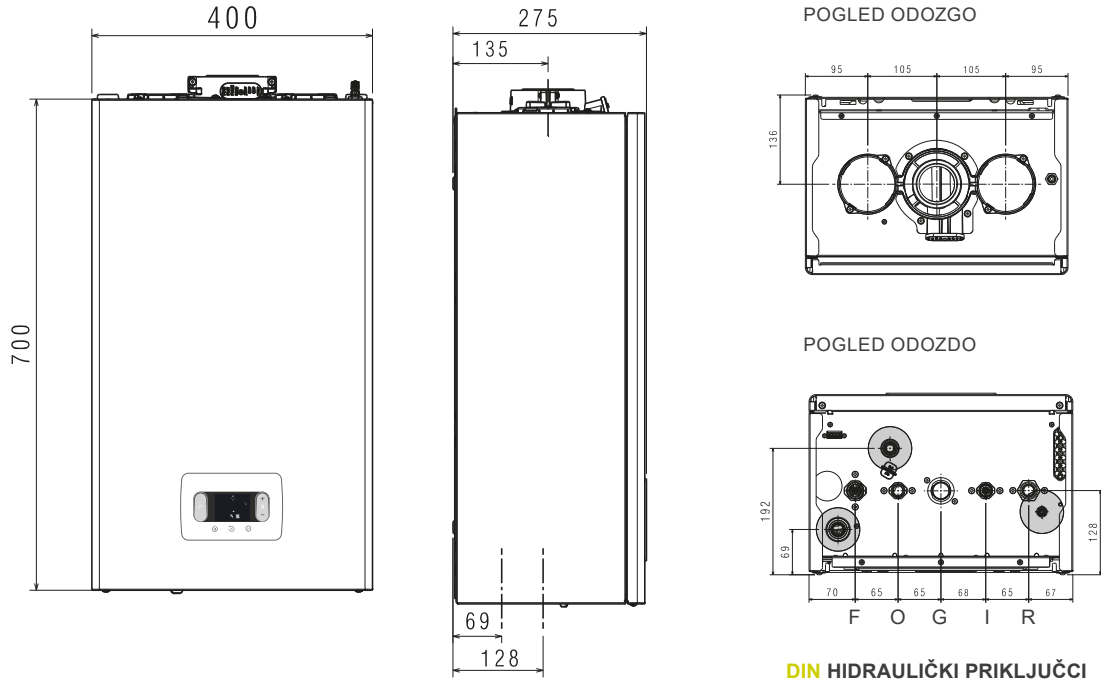
CIAO X ZA ZDRAV ŽIVOT

Beretta, koja se oduvek bavi projektovanjem rešenja za grejanje i pripremu sanitarne vode poštujući životnu okolinu, modelom CIAO X unapređuje istraživanje efikasnosti u korišćenju izvora energije i vode. Novi asortiman rezultat je razvoja inovativnih tehnologija i funkcija koje omogućavaju uštedu energije, kako bi se

osigurao „zeleni“ komfor.

Moderna tehnologija u modelu CIAO X i mogućnost daljinske kontrole od strane krajnjeg korisnika, direktna je korist za okolinu, koja se pretvara u smanjenje troškova za korisnika.

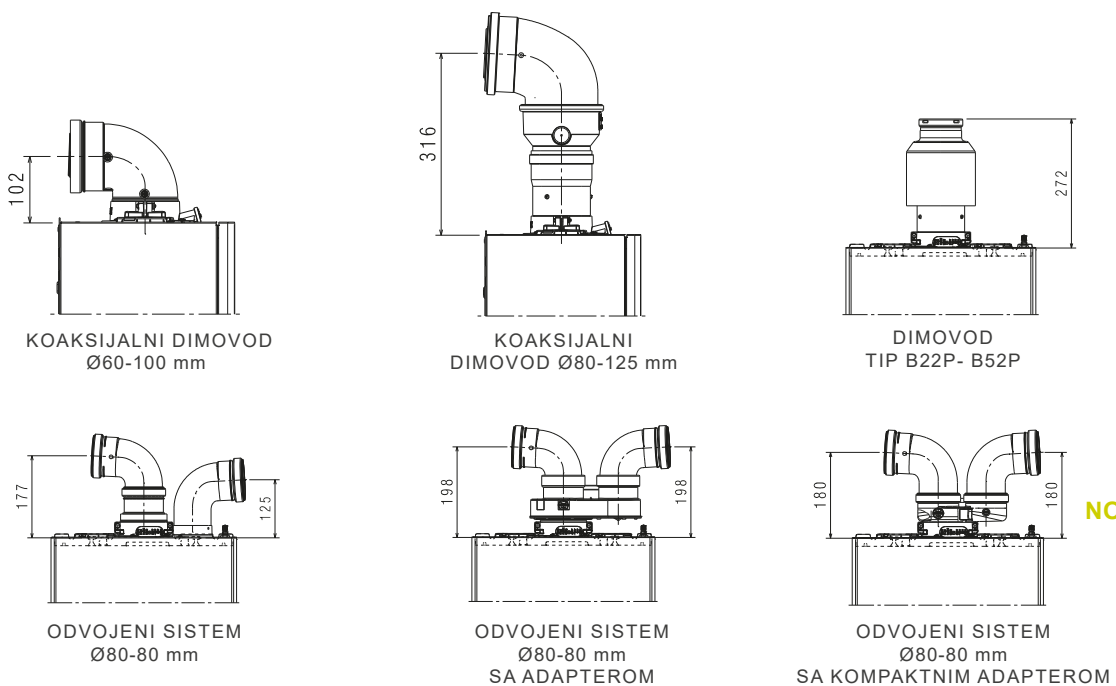
TEHNIČKI CRTEŽI



R POVRAT
 I ULAZ HLADNE
 SANITARNE
 VODE
 G GAS
 O IZLAZ TOPLE
 SANITARNE
 VODE

OPCIJE DIMOVODA

- ▶ SPOJNICA KAO STANDARDNA OPREMA
- ▶ BRZA UGRADNJA BEZ POTREBE ZA SPOLJNIM PRSTENOM
- ▶ DIMOVOD BERETTA SA SPECIFIČNIM OPCIJAMA ZA DIMNJAK



F POTIS

TEHNIČKI PODACI



SPECIFIKACIJA ENERGETSKOG OZNAČAVANJA (prema ErP propisima)

		JM	25 C	30 C	15 R ^(*)	25 R ^(*)
Šifra kotla (verzija MTN)			20187761	20187765	20187766	20187767
Šifra kotla (verzija TNG)			20187764	/	/	/
Klasa energetske efikasnosti za sezonsko grejanje			A	A	A	A
Klasa energetske efikasnosti grejanja TSV			A	A	-	-
Nazivna toplotna snaga	pnominal	kW	19	24	15	19
Klasa energetske efikasnosti za sezonsko grejanje ambijenta	ηs	%	93	93	93	93
KORISNA TOPLOTNA SNAGA						
Pri nazivnoj toplotnoj snazi, visokotemperaturni režim (**)	P4	kW	19,4	24,4	14,5	19,4
Pri 30% nazivne toplotne snage i niskotemperaturnom režimu (***)	P1	kW	6,5	8,2	4,9	6,5
EFIKASNOST						
Pri nazivnoj toplotnoj snazi, visokotemperaturni režim (**)	η4	%	87,3	87,6	87,1	87,3
Pri 30% nazivne toplotne snage i niskotemperaturnom režimu (***)	η1	%	98,5	98,2	98,7	98,5
POTROŠNJA ELEKTRIČNE ENERGIJE						
Pri punom opterećenju	elmax	W	32	38	32	32
Pri delimičnom opterećenju	elmin	W	12	12	12	12
U stand-by modu	PSB	W	3	3	3	3
OSTALI PARAMETRI						
Gubici toplote u stand-by režimu	Pstby	W	30	30	30	30
Godišnja potrošnja energije	QHE	GJ	42	56	42	42
Nivo buke, u zatvorenom prostoru	LWA	dB	50	53	50	50
Emisije NOx	NOx	mg/kWh	22	22	22	22
ZA KOMBINOVANE MODELE						
Deklarisano opterećenje			XL	XL	-	-
Energetska efikasnost tople vode	ηwh	%	84	84	-	-
Dnevna potrošnja električne energije	Qelec	kWh	0,133	0,152	-	-
Dnevna potrošnja goriva	Qfuel	kWh	23,183	23,306	-	-
Godišnja potrošnja električne energije	AEC	kWh	29	33	-	-
Godišnja potrošnja goriva	AFC	GJ	18	18	-	-
OSTALE SPECIFIKACIJE						
Nominalna snaga u grejanju (max-min)		kW	20,0 - 3,1	25,0 - 3,95	20,0 - 3,1	20,0 - 3,1
Nominalna snaga TSV (max-min)		kW	25,0 - 3,1	30,0 - 3,95	25,0 - 3,1	25,0 - 3,1
Napon napajanja		V-Hz	230 - 50	230 - 50	230 - 50	230 - 50
Stepen zaštite		IP	IPX5D	IPX5D	IPX5D	IPX5D
NOx klasa			6	6	6	6
GREJANJE						
Maksimalni pritisak-temperatura		bar-°C	3-90	3-90	3-90	3-90
Pumpa: maksimalna raspoloživi napor (protok 1000 l/h)		mbar	408	408	408	408
Ekspanziona posuda		l	8	8	8	8
TSV						
Max pritisak		bar	8	8	-	-
Proizvodnja TSV-e pri ΔT = 25°C / 30°C / 35°C		l/min	14,3/11,9/10,2	17,2/14,3/12,3	-	-
Minimalni protok TSV-e		l/min	2	2	-	-
HIDRAULIČNI I GASNI PRIKLJUČCI						
Ulazni pritisak gasa (G20-G31)		mbar	20-37	20-37	20 -37	20 -37
Grejanje Potis- Povrat / Ulaz gasa		Ø	3/4"	3/4"	3/4"	3/4"
TSV Ulaz - Izlaz / Spremnik TSV-e Potis - Povrat		Ø	1/2"	1/2"	3/4"	1/2"
DIMENZIJE, MASA						
Dimenzije kotla (VxŠxD)		mm	700x400x275	700x400x275	700x400x275	700x400x275
Neto masa		kg	28,5	30	27,5	29
OPCIJE I DUŽINE DIMOVODA						
Maksimalna dužina za koaksijalni dimovod (Ø60 -100 mm)		m	5,85	4,85	5,85	5,85
Maksimalna dužina za odvojeni sistem (Ø80 + 80 mm)		m	33+33 ^(A)	27+27 ^(B)	33+33 ^(A)	33+33 ^(A)

(*) Modeli 'Samo grejanje' se isporučuju sa trokrakim ventilom. Slavina za punjenje nije dostupna.

(**) Visokotemperaturni režim znači: 60°C povrat 80°C potis.

(***) Režim niske temperature znači za kondenzacione kotlove 30°C, za niskotemperaturne kotlove 37°C i za ostale kotlove 50°C temperatura povrata (na ulazu u kotao).

(A) Do 52+52 preko dvostrukog adaptera za dimnjak sa pozicijom nabubrenja za ulaz zraka (dostupno kao dodatna oprema)



RIELLO SpA.

Via Ing. Pilade Riello, 7,
37045 Legnago (Italija)
tel. +39 0442 630111
www.berettaheating.com

U cilju poboljšanja svojih proizvoda, Beretta zadržava pravo izmene karakteristika i informacija sadržanih u ovom katalogu u bilo koje vreme i bez prethodne najave. Stoga se ovaj katalog ne može smatrati ugovorno obavezujućim za treća lica.

 **Beretta**