



A.D. METALNA INDUSTRIJA
RADNIČKA 1, 17 500 VRANJE, SRBIJA
TEL. 017/421-121

TRAJNOŽAREĆI KAMIN
NA ČVRSTO GORIVO
ZA ETAŽNO GREJANJE TOPLOM VODOM

RUSTIKAL - ETAŽ



UPUTSTVO ZA UPOTREBU
SRB_V.2.0

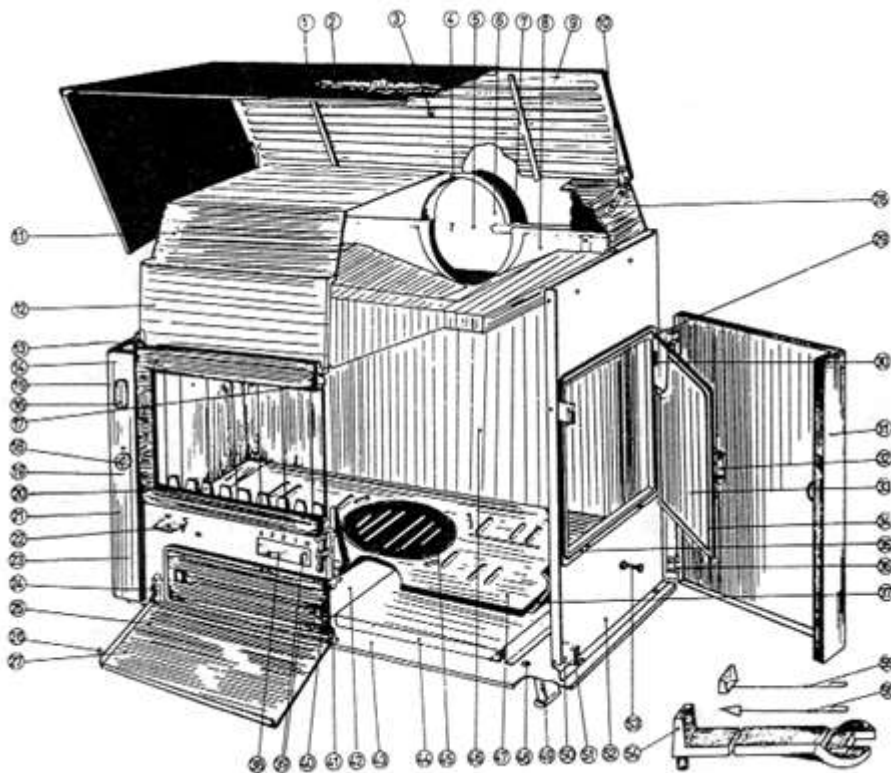
Sadržaj:

1. TEHNIČKI PODACI	1
2. NAMENA.....	1
3. KOMPLETIRANJE PEĆI	2
4. POSTAVLJANJE NA DIMNJAK	2
5. INSTALIRANJE PEĆI U SISTEM ZA VODENO GREJANJE	3
6. PUŠTANJE PEĆI U RAD I REDOVNA KONTROLA	5
7. REGULACIJA	5
8. NOĆNI POGON	5
9. ODRŽAVANJE	6
10. SPOLJNE ODRŽAVANJE PEĆI	6
11. KONZERVIRANJE PEĆI	6

1. TEHNIČKI PODACI

TIP proizvoda- RUSTIKAL – ETAŽ

Nazivna moć grejanja:	
-mrki ugalj.....	13,14KW
-drva.....	13,72KW
Moć grejanja preko kamina:	
-mrki ugalj.....	6,33KW
-drva.....	6,67KW
Maksimalni radni pritisak.....	3 bara
Maksimalna temperatura razvodne vode.....	90° C
Potrebna promaja dimnjaka.....	15 Pa
Sadržaj vode u kotlu kamina.....	11 l
Masa kamina.....	137kg
Zapremina posude za pepeo.....	9dm ³
Kapacitet zagrevanja prostorije.....	150-180m ³
Dimenzije kamina:	
-širina.....	720mm
-visina.....	820mm
-dubina.....	440mm
Prečnik dimovodnog priključka.....	118mm
Visina od poda do ose dimovodnog priključka.....	652mm
Vrsta goriva: mrki ugalj, lignit i drva.	



Sl. 1 RUSTIKAL – ETAŽ

2. NAMENA

Estetski veoma lepo oblikovan, trajnožareći kamin – peć na čvrsto gorivo za etažno grejanje, uklapa se u enterijer dnevnih soba i ostali slobodan prostor stana. **Služi za zagrevanje prostorija i sl.** Peć omogućuje direktno grejanje prostorije u kojoj je lociran, zato nisu potrebna grejna tela u toj prostoriji jer veliki stakleni ekran na prednjim vratima kao i omotač peći i liveni poklopac omogućuju ravnomerno zagrevanje prostorije putem zračenja i konvekcije.

Posebna karakteristika ovih štednjaka – peći je što imaju ugrađenu cevnu zmiju (bakarnu cev) koja kada je u vezi sa termoventilom služi kao termoosigurač od eventualnog pregrevanja štednjaka – peći.

Ugradnja termoventila kod zatvorenog sistema centralnog grejanja je **OBAVEZNA.**

Kod otvorenog sistema centralnog grejanja ugradnja termoventila nije obavezna.

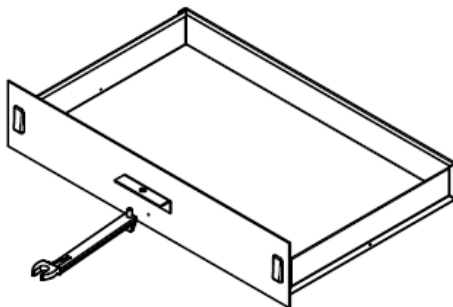
Instalira se uglavnom kao peć za etažno grejanje, a može se instalirati i za centralno grejanje.

Da bi peć funkcionisala na opšte zadovoljstvo mora se korisnik pridržavati svih zahteva ovog uputstva.

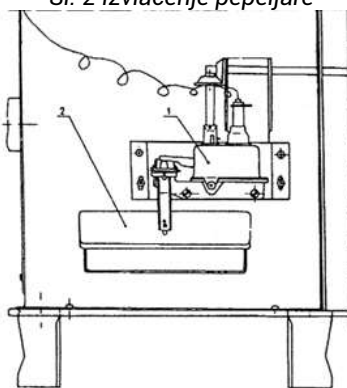
3. KOMPLETIRANJE PEĆI

Raspakovanu peć pregledati i upoznati se sa delovima a naročito obratiti pažnju na sledeće:

- prednja vrata i vrata za loženje treba da su snabdevena azbesnom vrpcom po svom obimu maležećeg dela površine pri zaptivanju;
- regulator vazduha preko komandnog dugmeta mora lako da se otvara i zatvara leptir otvora za dovod vazduha za sagorevanje;
- dobro postavljen regulator vazduha omogućuje biranje i automatsko održavanje temperature vode u peći;
- daljinski termometar za merenje temperature u kotlu je pravilno postavljen ako mu je termosonda smeštena u specijali otvor na zadnjoj strani zajedno sa termosondom regulatora vazduha;
- rešetka- rost mora da je postavljena u svom ležištu i povezana sa tresaćem rosta ;
- kapa peći može se zadržati u podignuti položaj oslanjanjem- osloncem na poklopac plamene komore.



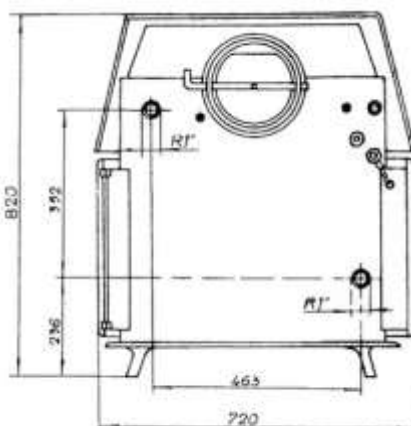
Sl. 2 Izvlačenje pepeljare



Sl.3

Pozicija 1. Regulator vazduha

Pozicija 2. Leptir otvora



Sl.4 Šema priključnih mera

4. POSTAVLJANJE NA DIMNJAK

Peć postiže nazivnu moć ukoliko je promaja u dimnjaku 15 Pa (1,5mm VS). Preporučujemo sledeće veličine dimnjaka kojima se postiže ova promaja (T.1).

Nazivna moć grejanja kW	VISINA DIMNJAKA (m)					
	5	6	7	8	9	10
	DIMENZIJE SVETLE POBVRŠINE (mm)					
- UGALJ 12,5	145x145	145x145	—	—	—	—
- DRVA 14	(Ø125)	(Ø125)	—	—	—	—

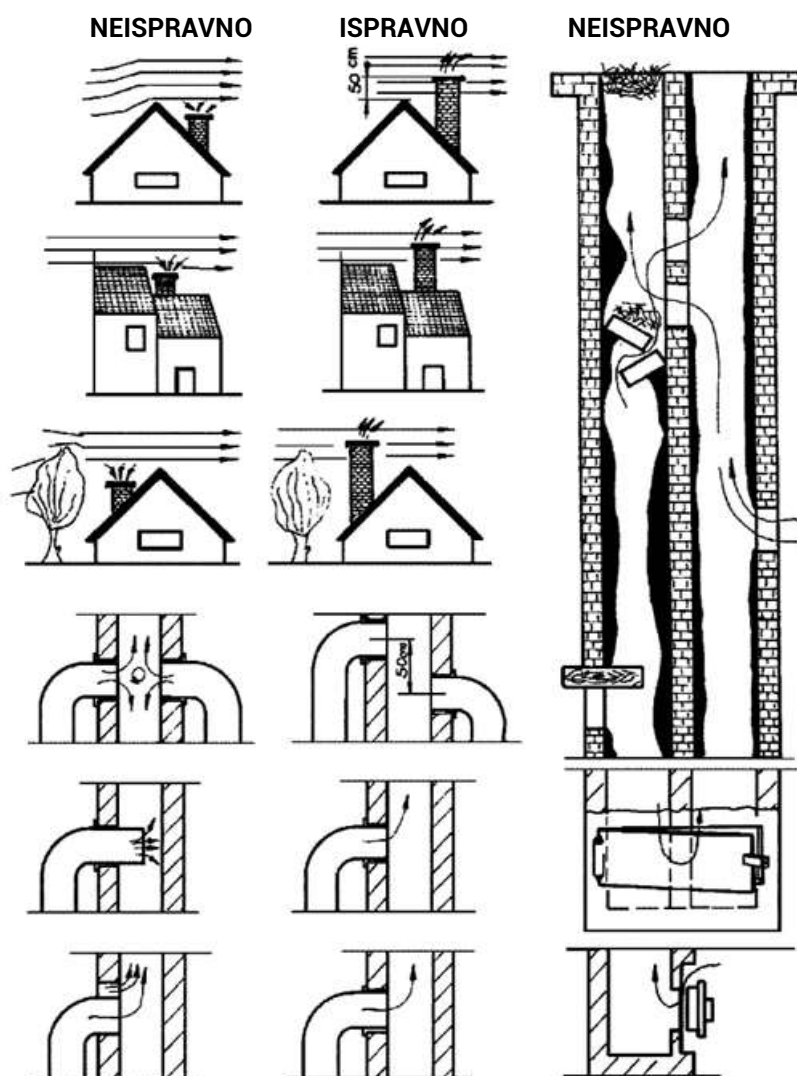
Posebna napomena:

- na dimovodni priključak postaviti reducir koji se isporučuje posebno upakovan uz peć, time se smanjuje prečnik dimovodnog priključka od Ø210 na Ø118mm;
- priključak na dimnjak treba postaviti usponski;
- dimne cevi i dimnjak ne smeju se sužavati u protivnom smanjuje se nazivna moć grejanja;
- svi spojevi i dimnjak mora da budu dobro zaptivene bez gareži i prljavština u dimnim kanalima.

Propusni dimnjak i ostali uslovi (sl. 5) pretpostavka za besprekorno funkcionisanje peći.

Pri instaliranju peći koristiti podatke za prečnik dimovodnog priključka i visinu ose dimovodnog priključka iz tabele tehničkih podataka.

Ova peć može da se instalira u dnevonoj sobi ili ostali slobodan prostor stana. Pri tome treba voditi računa da je ispod peći nezapaljiva podloga, a ukoliko je parket potrebno je postaviti specijalnu limenu ploču, koja omogućuje da se usled nesmotrenog rukovanja ne ošteti podloga ili izazove požar.



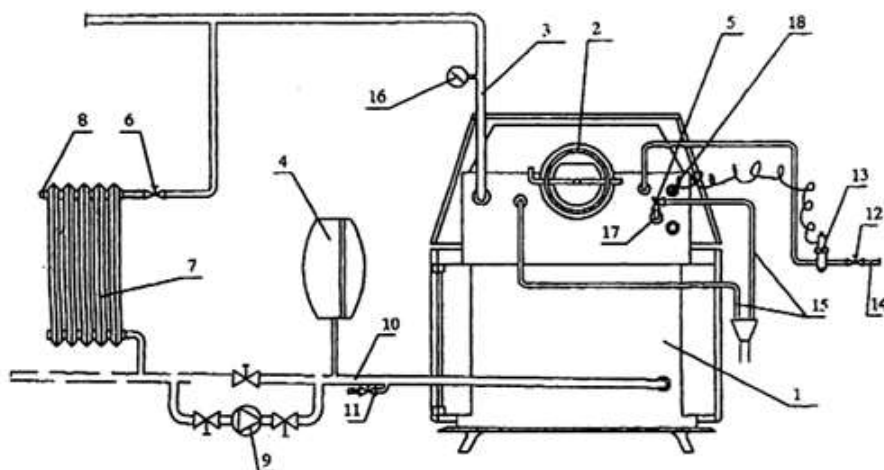
Sl. 5

5. INSTALIRANJE PEĆI U SISTEM ZA VODENO GREJANJE

Peć je prvenstveno namenjena za etažno grejanje toplom vodom, a u izuzetnim slučajevima može da se instalira kao centralno grejanje prema svim propisima za ovaj slučaj u skladu sa SRPS.M.E7.210 i SRPS.M.E7.202.

Iz navedenih razloga u daljem uputstvu biće date priključne mere i principijelne šeme za instaliranje peći u sistemu etažnog grejanja.

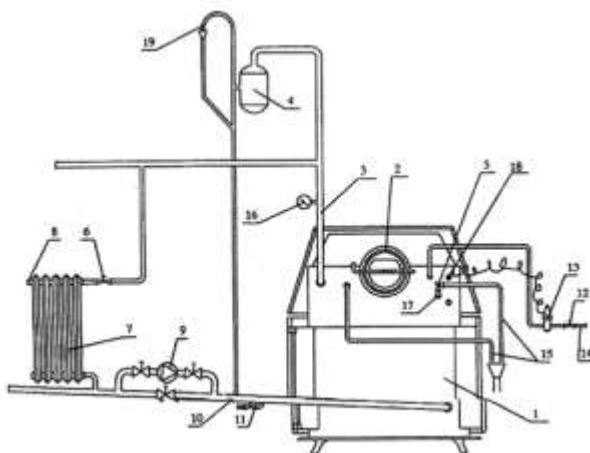
ŠEMA INSTALACIJE ZATVORENOG SISTEMA



Sl. 6

- | | | | |
|----|----------------------|-----|----------------------------------|
| 1. | Toplovodni kotao | 10. | Povratni vod |
| 2. | Dimovodni priključak | 11. | Slavina za punjenje i pražnjenje |
| 3. | Razvodni vod | 12. | Regulacioni ventil |
| 4. | Ekspanziona posuda | 13. | Termoventil |
| 5. | Ventil sigurnosti | 14. | Priključni vod za vodovodu mrežu |
| 6. | Radijatorski ventil | 15. | Odvod tople vode |
| 7. | Radijator | 16. | Manometar |
| 8. | Odzračni ventil | 17. | Priključak za sigurnosni ventil |
| 9. | Cirkulaciona pumpa | 18. | Priključak za termoventil |

ŠEMA INSTALACIJE OTVORENOG SISTEMA



Sl. 8

- | | | | |
|-----|--------------------------|-----|-----------------------------------|
| 1. | Toplovodni kotao | 11. | Slavina za punjenje i pražnjenje |
| 2. | Dimovodni priključak | 12. | Regulacioni ventil |
| 3. | Razvodni vod | 13. | Termoventil |
| 4. | Otvoreni ekspanzioni sud | 14. | Priključni vod za vodovodnu mrežu |
| 5. | Ventil sigurnosti | 15. | Odvod tople vode |
| 6. | Radijatorski ventil | 16. | Manometar |
| 7. | Radijator | 17. | Priključak za sigurnosni ventil |
| 8. | Odzračni ventil | 18. | Priključak za termoventil |
| 9. | Cirkulaciona pumpa | 19. | Odušna cev |
| 10. | Povratni vod | | |

VAŽNO:

Instaliranje peći treba da izvrši stručno lice prema odgovarajućem projektu:

- pri izvođenju instalacije držati se naše preporučene šeme, propisa SRPS.M.E7.210 i SRPS.M.E7.202.

6. PUŠTANJE PEĆI U RAD I REDOVNA KONTROLA

Peć i instalaciju napuniti vodom i ispustiti vazduh iz instalacije. Pre puštanja u rad proveriti da li su peć i instalacija za gorenje ispravni, i da li su svi zasunu, ventili, merni i regulacioni instrumenti podešeni.

Kod pumpnog gorenja pustiti u rad cirkulacionu pumpu. Ukoliko je dimnjak nov, ne sme se peć stalno držati pod punim opterećenjem dok se dimnjak potpuno ne osuši.

VAŽNO:

Pre početka i u toku rada držati se uputstva koje je dao proizvođač:

- pre potpaljivanja peći treba prigušivač postaviti u položaj "0".
- Nakon provere ispravnosti peći i instalacije potpuno otvoriti vrata za loženje, potpaliti i sačekati da se potpaljeno gorivo raspali;
- ugalj ili drvo ubaciti u maloj količini i pustiti da se potpuno raspali. Vrata za loženje zatvoriti a termostat za regulaciju vazduha podesiti na položaj 7-9'
- napuniti peć gorivom do 1/3 visine ložišnog prostora i ponovo pustiti da se skroz upali sve dok se gornji sloj uglja ili drveta ne zažari. Termostat podesiti na željenu temperaturu;
- da bi peć ekonomično koristili treba ga puniti ugljem ili drvima do visine prednje rešetke rosta(sl. 1 poz. 20);
- naknadno punjenje (dopunjavanje) vrši se kada je gorivo u peći izgorelo do ¼ ili 1/3 visine ložišnog prostora.
- Pre nego što se izvrši dopunjavanje treba izvršiti trešenje rosta pomerajući podlogu napred- nazad. Po izvršenom trešenju izvršiti dopunjavanje gorivom.
- Trajno sagorevanje pri upotrebi uglja reguliše se tako što se potpuno napunjen kamin ostavi da gori do 1/2x pri podešenom termostatu od 6 do 9 a posle toga postaviti dugme termostata u položaj 4-5.

Uputstva o loženju su zamišljena kao smernica i zavisna su od prilika u postrojenju jačine promaje dimnjaka, goriva i spoljašnje temperature.

VAŽNO:

Redovno vršiti kontrolu zaptivenosti peći (kotlovaki kit i azbest). Posebnu pažnju obratiti na napunjenost instalacije vodom, u slučaju da instalacija nije dobro napunjena poremetiće se rad sistema grejanja i rad termoventila. Kada dođe do ovakvih poremećaja treba uvek dopuniti instalaciju vodom sako kada je kotao u hladnom stanju.

7. REGULACIJA

Izvršiti takvu regulaciju kojom se preporučenim elementima režima rada bezbeđuje nominalni kapacitet i stepen iskorišćenja peći. Željena temperatura vode u peći podešava se preko regulatora(termostat) dugme za podešavanje regulatora vazduha (termostat) ima položaje koji su prikazani u tabeli br. 2.

Tabela 2.

Položaj dugmeta regulatora	0	3	4	5	6	7	8	9
Temperatura vode u kotlu °C	Zatvoren regulator	30	40	50	60	70	80	90

Poklopac (klapna) za vazduh u sastavu regulatora vazduha (termostat) u potpunosti reguliše dovod vazduha za sagorevanje, ako su ostali otvori zatvoreni.

Rad poklopca (klapne) za vazduh je automatski i zavisi od izabrane temperature na dugmetu kao i temperature vode u kotlu, koja daje signale preko osetljive termostatske sonde.

Orjentacione vrednosti za podešavanje regulatora vazduha (termostata) u zavisnosti od spoljne temperature vazduha date su u tabeli br.3.

Tabela 3.

Spoljna temperatura vazduha °S	-20 do -10	-10 do -0	0 do +15
Položaj dugmeta regulatora	9	8	7
Temperatura vode u peći °S	90	80	70

VAŽNO: Temperatura vode u kotlu peći pri loženju drvima, mrkim ugljem i lignitom ne treba da opada ispod 70°C jer se na taj način sprečava znojenje i korozija peći.

8. NOĆNI POGON

Očistiti rešetku – rost od šljake i pepela i dopuniti kamin gorivom na ranije opisan način. Ako se loži gorivima koja su bogata isparljivim gasovima treba regulaciju za noćni pogon izvršiti tek kada su gasoviti sastojci izašli iz goriva(sagoreli) pa onda podesiti regulator vazduha – termostat za trajno gorenje na položaj 4-5.

VAŽNO:

Zabranjeno je napuniti ložište gorivom koje razvija mnogo gasova, pa onda zatvoriti regulator vazduha- termostat.

9. ODRŽAVANJE

Pre svakog punjenja gorivom mora se prodžarati postojeći žar preko tresaća rosta.

Pri zatvorenim vratima, preko tresaća rosta protresati rost, da bi pepeo sa rosta pao u pepeljaru. Treba najmanje jednom dnevno izbaciti pepeo iz pepeljare. a krupnije ostatke (šljaku) ukloniti otvaranjem vrata za loženje i pepeljaru.

Sve površine peći koje dodiruju dimni gasovi redovno održavati i čistiti pomoću lopatice za čišćenje. Čiste grejne površine garantuju ekonomičan rad peći.

Preporučuje se čišćenje peći bar jednom mesečno, a u slučaju veće zaprljanosti unutrašnjih površina peći treba čistiti češće.

10. SPOLJNE ODRŽAVANJE PEĆI

Emajlirane površine peći čistiti vlažnom krpom, a ostale suvom krpom.

Treba obratiti pažnju da vatrostalno staklo, dok peć gori, ne dođe u kontakt sa vodom, jer će doći do loma stakla.

VAŽNO:

Zabranjeno je rashlađivanje pri veštačkom promajom po prestanku loženja.

Ne kvasiti ložište vodom radi hlađenja.

11. KONZERVIRANJE PEĆI

Po završetku sezone loženja, peć treba očistiti od pepela i čađi, a instalaciju dopuniti vodom. Vodu treba ispustiti samo u slučaju ako je potrebno izvršiti neku popravku na instalaciji. Ako se instalacija u sezoni grejanja ne koristi, vodu treba zameniti nekom tečnošću protiv smrzavanja ili je ispustiti radi obezbeđivanja od zamrzavanja.