



A.D. METALNA INDUSTRIJA VRANJE
Radnička br. 1

KOTAO NA PELET GRANDE



Uputstvo za upotrebu, održavanje i instaliranje



Ovaj proizvod zadovoljava zahteve Ecodesign Directive u pogledu stepena efikasnosti i nivoa zagađenja vazduha a u cilju doprinosa smanjenju utroška energije i negativnog uticaja na životnu sredinu.

SRP_V.2.0

1612036

POŠTOVANI KUPCI!!!

Zahvaljujemo vam što ste kupili kotao Grande. Molimo vas da pažljivo pročitate celo uputstvo za upotrebu pre montaže i početka korištenja vašeg kotla na pelet Grande. Uređaji za loženje (u nastavku "kotlovi na pelet" ili "kotlovi") koje proizvodi firma Alfa Plam a.d. projektovani su, proizvedeni i ispitani u skladu sa zahtevima važećih evropskih direktiva o sigurnosnim normama.

Ova uputstva namenjena su krajnjim korisnicima, instalaterima i tehničarima ovlašćenim za zahvate na kotlovima na pelet Grande. U slučaju bilo kakvih pitanja povezanih s uputstvima za upotrebu ili ako trebate bilo kakvo pojašnjenje, molimo vas da se direktno obratite proizvođaču ili ovlašćenom prodavcu Alfa Plam.

Štampanje, prevod ili reprodukcija, takođe i delimična, ovog uputstva moguća je isključivo na osnovu pisanog odobrenja Alfa Plam.

Kupili ste kotao Grande koji se koristi za centralno grejanje površine od 80 do 204 m². Kotao kao gorivo koristi pelet. Kotao radi automatski, doziranjem peleta pomoću pužnog transportera iz spremnika za pelet koji je deo uređaja, smeštenog iznad kotlovskeg dela uređaja. Spremnik za pelet puni se odozgo preko namenskog poklopca. Pobrinite se da kotao bude pravilno dimenzionisan s obzirom na sistem grejanja i na toplotne potrebe objekta. Priključivanje i puštanje u pogon uređaja treba da izvrši osoba ovlašćena od Alfa Plam.

Plamen koji se razvija u kotlu tokom normalnog sagorevanja drvene biomase oslobađa upravo onu količinu ugljen dioksida (CO₂) koja bi se oslobodila prirodnim raspadanjem drva. Količina CO₂ koja nastane tokom sagorevanja ili raspadanjem drva odgovara količini koju je stablo upilo tokom svog životnog ciklusa i pretvorilo u kiseonik i ugljenik. Upotrebom neobnovljivih izvora energije (ugalj, lož ulje, gas), za razliku od onih temeljenih na drvima, u vazduh se oslobađa mnogo veća količina CO₂. On se tokom godina nakuplja i doprinosi pojačavanju efekta staklene bašte. Načelo čistog sagorevanja zadovoljava sve zahteve očuvanja okoline, a firma Alfa Plam usmerila je sav svoj razvoj i svoje aktivnosti u smeru ispunjavanja tog cilja.

PAŽNJA!

- Minimalna instalirana snaga sistema za grejanje ne sme biti manja od 65% nominalne snage kotla, a maksimalna snaga sistema ne sme biti veća od 100% nominalne snage kotla.
- Dimnjak na kojem je povezan kotao mora ispunjavati zahteve predviđene u korisničkom uputstvu.
- Za povezivanje uređaja na dimnjak, nikako ne koristiti fleksibilna creva umesto dimovodnih cevi.
- Redovno održavanje i briga, poput čišćenja kotla, dimovodnih cevi i mlaznica (cevi), važni su za siguran rad, a posebno za ekonomičnost i održavanje vrednosti kotla.
- Zabranjeno je neovlašćena prepravka uređaja, jer svaka neovlašćena prepravka narušava garanciju.

SADRŽAJ:

1.	SVRHA UPUTSTVA ZA UPOTREBU	1
2.	ODGOVORNOST PROIZVOĐAČA	1
2.1.	OSNOVNE KARAKTERISTIKE KORISNIKA.....	1
2.2.	ZAHTEVANI OPŠTI STANDARDI	1
2.3.	HARMONIZOVANI STANDARDI:	1
2.4.	TRANSPORT I POMERANJE KOTLA NA PELET	1
2.5.	ODGOVORNOST INSTALATERA.....	2
3.	UGRADNJA	2
3.1.	POSTAVLJANJE	2
3.2.	ODVOD DIMNIH GASOVA.....	3
3.3.	DOVOD VAZDUHA.....	6
3.4.	PRIKLJUČIVANJE NA ELEKTRIČNO NAPAJANJE	6
4.	NEPOVRATNI VENTIL	7
4.1.	MEŠAČKI VENTIL	7
5.	PRVO PALJENJE KOTLA.....	8
6.	SIGURNOSNA UPOZORENJA	8
6.1.	SIGURNOSNA UPOZORENJA ZA SERVISERE	8
6.2.	SIGURNOSNA UPOZORENJA ZA KORISNIKE.....	8
7.	UPUTSTVO ZA SIGURNO PALJENJE KOTLA I SIGURNO ČIŠĆENJE	9
7.1.	REDOVNO ODRŽAVANJE I ČIŠĆENJE KOTLA	9
7.2.	PREGLED I DELOVI KOJE TREBA ODRŽAVATI.....	10
7.3.	DODATNO ODRŽAVANJE	10
8.	VAŽNE SIGURNOSNE INFORMACIJE	11
9.	KVALITET PELETA JE VRLO VAŽAN	11
9.1.	SKLADIŠTENJE PELETA	11
10.	UPRAVLJAČKI SISTEM KOTLA	11
10.1.	Električna šema konekcije	12
10.2.	Kontrolni panel (displej) – tasteri i funkcije	12
10.3.	Meni.....	14
10.3.1.	Meni za upravljanje sagorevanjem (Combustion Management Menu).....	15
10.3.2.	Meni za upravljanje grejanjem (Heating Management Menu)	16
10.3.3.	Hrono meni (Chrono Menu).....	16
10.3.4.	Meni za ručno doziranje (Load Menu)	18
10.3.5.	Meni za podešavanje vremena i datuma (Time and Date Menu)	18
10.3.6.	Meni za daljinsko upravljanje.....	18
10.3.7.	Meni za izbor jezika (Language Selection Menu).....	18
10.3.8.	Meni displeja (Keyboard Menu).....	18
10.3.9.	Sistemska Meni (System Menu)	19
10.4.	Paljenje kotla i funkcijska stanja	19
10.5.	Mogući problemi i rešenja	20
11.	INFORMACIJE O ODLAGANJU I ZBRINJAVANJU KOTLA.....	21
12.	TEHNIČKE KARAKTERISTIKE KOTLA NA PELET - GRANDE	22
13.	DIMENZIJE KOTLA GRANDE	22
14.	ŠEMA HIDRAULIČNE INSTALACIJE KOTLA NA PELET – GRANDE	22
14.1.	Šema hidraulične instalacije kotla na pelet (radijatorsko grejanje)	23
14.2.	Šema hidraulične instalacije kotla na pelet (radijatorsko i podno grejanje)	23
14.3.	Šema hidraulične instalacije kotla na pelet (akumulacijski spremnik)	24

1. SVRHA UPUTSTVA ZA UPOTREBU

Svrha ovog uputstva za upotrebu je uputiti korisnika u preduzimanje svih potrebnih mera sigurnosti i osiguranje svih potrebnih radnji koje će garantovati pravilnu i sigurnu upotrebu uređaja za loženje.

DOPUNE

Ovo uputstvo za upotrebu uzima u obzir sve napredne tehnologije koje su postojale u trenutku puštanja kotla na pelet na tržište.

Uputstvo se ne odnosi na proizvode koji se već nalaze na tržištu popraćene odgovarajućom tehničkom dokumentacijom i ne mogu se smatrati nepotpunima ili nedostatnima nakon svake promene, prilagođavanje ili primene novih tehnologija na novijim proizvodima.

Sadržaj ove knjižice treba pažljivo pročitati i proučiti. Sve informacije iznesene u ovoj knjižici treba smatrati nužnim za pravilno instaliranje, upotrebu i održavanje vašeg kotla.

Uputstvo treba brižljivo odložiti na sigurno mesto. Ovo uputstvo za upotrebu, održavanje i instaliranje smatra se sastavnim delom kotla na pelet.

Ako se kotao proda trećem vlasniku, treba se pobrinuti da se uz njega isporuči i ovo uputstvo za upotrebu.

Ako se uputstvo izgubi, možete zatražiti novi primerak od proizvođača ili ovlašćenog prodavca.

2. ODGOVORNOST PROIZVOĐAČA

Isporukom ovog uputstva za upotrebu firma Alfa Plam a.d. odbija svaku krivičnu ili kaznenu odgovornost za direktno ili indirektno uzrokovanje:

- nezgoda i/ili šteta do kojih je došlo usled nepoštovanja standarda i napomenama sadržanih u ovom uputstvu;
- nezgoda i/ili šteta do kojih je došlo usled neprikladne ili nepravilne upotrebe od strane korisnika;
- nezgoda i/ili šteta usled prepravki ili održavanja bez ovlašćenja proizvođača Alfa Plam a.d.;
- nedovoljnog održavanja ;
- nepredvidivih situacija;
- nezgoda i/ili šteta usled upotrebe neoriginalnih ili neprikladnih rezervnih delova.

Instaliranje je isključiva odgovornost instalatera.

2.1. OSNOVNE KARAKTERISTIKE KORISNIKA

Korisnik kotla mora biti odrasla i odgovorna osoba.

Paziti da se deca ne približavaju kotlu koji radi, sa namerom da se igraju.

Deca ne smeju prilaziti kotlu dok je u funkciji sa namerom da se igraju. Ovaj uređaj mogu koristiti deca starosti od 8 godina i više i osobe sa smanjenim fizičkim, senzornim ili mentalnim sposobnostima, ukoliko im je dat nadzor starije osobe koja su upoznata sa uputstvom za korišćenje. Čišćenje i održavanje kotla ne mogu vršiti deca bez nadzora starije osobe.

2.2. ZAHTEVANI OPŠTI STANDARDI

Proizvod Grande proizveden je u skladu sa sledećim standardima:

DIREKTIVA O MASINAMA (2006/42/EZ)

DIREKTIVA O NISKONAPONSKIM ELEKTRIČNIM UREĐAJIMA (2006/95/EZ)

DIREKTIVA O ELEKTROMAGNETNOJ KOMPATIBILNOSTI (2004/108/EZ)

DIREKTIVA O KOTLOVIMA ZA GREJANJE NA ČVRSTA GORIVA DO NAZIVNE SNAGE 500 kW (EN 303-5)

2.3. HARMONIZOVANI STANDARDI:

- SIST EN ISO 12100-1: 2004 i A1: 2010;
- SIST EN ISO 12100-2: 2004 i A1: 2010;
- SIST EN 303-5: 2012;
- 61000-6-3: 2007;
- 61000-6-2: 2005;
- 61000-3-3: A1 2002;
- 61000-3-3: A2 2006;
- EN 60204-1: 2006 i A1:2009.

2.4. TRANSPORT I POMERANJE KOTLA NA PELET

Kod pomeranja kotla pobrinite se za vlastitu sigurnost.

Pre transporta i premeštanja kotla na pelet, što treba raditi uz maksimalnu sigurnost, uverite se da je nosivost transportnih kolica dovoljno velika za njegovo podizanje. Izbegavajte nagle pokrete i/ili improvizovane načine pomeranja kotla.

Manipulisanje kotlom u smislu podizanja, pomeranja i premeštanja može se izvesti pomoću šipkastih nosača koji na jednom kraju imaju navoj. Ovi nosači (4 komada) se navijaju na predviđena mesta za to sa obe strane kotla (sl. 1). Za ovu aktivnost je potrebno 4 čoveka. **Nosači za kotao se isporučuju sa kotlom!**

Šipka sa navojem



Slika.1 Manipulisanje kotlom pomoću nosača



PAŽNJA

SKUPITE SAV AMBALAŽNI MATERIJAL I DRŽITE GA DALJE OD DOHVATA DECE. DELOVI AMBALAŽE (VREĆICE, FOLIJE, POLISTIREN I SL.) PREDSTAVLJAJU OPASNOST OD GUŠENJA.

2.5. ODGOVORNOST INSTALATERA

Odgovornost instalatera je da provjeri ispravnost instalacije, dovod vazduha i sve uslove koji su potrebni za ugradnju kotla na pelet.

Odgovornost instalatera je da provjeri usklađenost sa zakonskim propisima na mestu gde se instalira kotao.

Kotao na pelet mora se koristiti u skladu s uputstvom za upotrebu, održavanje i instaliranje te uz poštovanje sigurnosnih standarda propisanih važećim propisima na mestu gde se instalira kotao.

Obaveze instalatera definiše standard SRPS 10683. Instalater treba da provjeri:

- vrstu uređaja kojeg će instalirati,
- pogodnost prostora za instaliranje ovog uređaja, tj. minimalne dimenzije prostora u koji se kotao na pelet namerava instalirati,
- poštovanje propisa o odvođenju dimnih gasova utvrđenih u uputstvu koje isporučuje proizvođač uređaja za loženje,
- unutrašnji prečnik dimnjaka, materijal od kojeg je napravljen, je li ravan i pravilan, oslobođen od začepljenja,
- visinu i eventualni vertikalni produžetak dimnjaka,
- postojanje i odgovarajući otpor kape dimnjaka,
- mogućnost dovođenja vazduha spolja,
- mogućnost istovremene upotrebe izvora toplote s drugim spojenim postojećim uređajima.

Ako se utvrdi postojanje gore navedenog, može se preći na instaliranje. Brižljivo poštuju uputstvo proizvođača, važeće sigurnosne norme i standarde za zaštitu od požara.

Nakon prvog paljenja kotla potrebno je izvršiti ispitivanje rada u trajanju od najmanje 30 minuta, kako bi se proverilo jesu li zadovoljeni svi traženi uslovi.

Nakon završetka instaliranja instalater treba kupcu predati sledeća dokumenta:

- uputstvo za upotrebu, održavanje i instaliranje koje isporučuje proizvođač (ako nisu priložene kao deo kotla),
- dokumenta koja zahtevaju važeći propisi,
- podučiti klijenta kako se rukuje uređajem, kako se vrši redovno održavanje i čišćenje.

3. UGRADNJA

Odgovornost za instalaterske radove na mestu na kojem se kotao ugrađuje na teret je isključivo kupca.

Pre početka instalaterskih radova instalater treba proveriti jesu li zadovoljeni svi sigurnosni zahtevi, a posebno:

- Proveriti da li propisi za instaliranje kotla na pelet zadovoljavaju lokalne, nacionalne i evropske norme.
- Pridržavati se svih zahteva navedenih u ovom dokumentu.
- Proveriti da li cevi i vodovi za dovod vazduha odgovaraju vrsti instalacije.
- Ne izvoditi privremeno električno spajanje pomoću neprikladnih kablova.
- Proveriti uzemljenje električne instalacije.
- Uvek upotrebljavati lična zaštitna sredstva i pridržavati se svih propisanih mera opreza.
- Uvek ostavite dovoljno prostora za radove održavanja.
- Nakon završetka ugradnje izvršiti merenje emisija dimnih gasova.

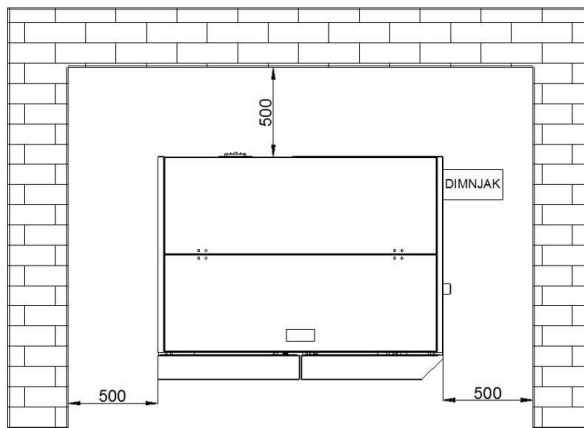
3.1. POSTAVLJANJE

Preporučljivo je skinuti ambalažu s kotla na pelet tek na mestu na kojem će biti instaliran.

Ako su susedni zidovi ili pod od materijala koji nisu otporni na toplotu, potrebno je osigurati adekvatnu zaštitu te upotrebiti izolaciju od nezapaljivih materijala.

Za zaštitu poda od zapaljivih materijala preporučujemo da ispod kotla postavite metalnu ploču debljine 3 do 4 mm koja je s prednje strane veća od dubine kotla barem za 30 cm.

Kotao na pelete treba ugraditi u skladu sa skicom koja određuje udaljenosti od zidova (**Slika 2**).

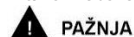


Slika 2: Minimalne udaljenosti kotla od zidova

Ako se kotao na pelet instalira u kotlarnici u kojoj već postoje drugi uređaji koji usisavaju vazduh (drugi kotlovi, razne vrste usisnih ventilatora i sl.), pobrinite se da zapremina vazduha koji ulazi u prostoriju bude zadovoljavajuća da bi se garantovao siguran rad kotla.

Ako dimnjak prolazi kroz plafon, mora biti dovoljno izolovan oblogom od nezapaljivog izolacionog materijala.

Nakon što se kotao na pelet postavi na mesto, izravnajte ga (dovedite u vodoravan položaj) pomoću podesivih nožica.



Sistem za odvod dimnih gasova NE SME SE SPAJATI:

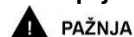
- na dimovod kojeg koriste druga ložišta (kotlovi, peći, kamini i sl.),
- na sistem odvođenja vazduha (iz napa, usisnih ventilatora i sl.)



Zabranjeno je ugrađivati pregrade za regulaciju protoka dimnih gasova!

Priključak dimovodne cevi Ø80 mm iz kotla na pelet u dimnjak treba da ima sledeće karakteristike:

- ukupna dužina maksimalno 5 m (u slučaju priključka veće dužine prečnik priključne cevi povećati na Ø130 mm),
- svako koleno od 90° smanjuje ukupnu dužinu dimovodne cevi za 1 m,
- na svakom kolenu treba da se nalazi poklopac za čišćenje,
- spojevi između cevi trebaju biti zaptiveni.



Ako se u izduvnom sistemu javlja prevelik otpor (brojna kolena, neodgovarajući završeci, uska grla i sl.), odvod dimnih gasova nije zagarantovan pa treba povećati priključne cevi i kolena na veće dimenzije, tj. na Ø130 mm. Isto tako, u slučaju kada dimnjak ne omogućava pravilan odvod dimnih gasova, može doći do nepravilnosti u radu i posledično do aktiviranja alarma na kotlu Grande. Preporučljivo je da dimnjak pregleda stručna osoba pre montaže kotla Grande.

Sistem za odvođenje dimnih gasova iz kotla na pelet funkcioniše zahvaljujući podpritisku koji nastaje u komori za sagorevanje i jedva primetnom pritisku u dimovodnoj cevi Ø80 mm. Zato se treba pobriniti da je dimovodna cev potpuno zaptivena.

Potrebno je pažljivo analizirati položaj i stanje prostora kroz kojeg prolazi dimnjak. Ako dimovodna cev prolazi kroz zid i/ili krov, treba biti prikladno izolovana u skladu sa sigurnosnim propisima o zaštiti od požara.

Pobrinite se da u prostoriju u kojoj se instalira kotao na pelet ulazi dovoljna količina vazduha koja garantuje odgovarajuće sagorevanje. Cev za dovod vazduha spolja treba biti najmanjeg prečnika 110 mm i maksimalne dužine 10 m. Za svako koleno od 90° maksimalna dužina smanjuje se za 1 m. Ako je dužina prevelika, potrebno je povećati prečnik cevi za dovod vazduha.

Ako je na fasadu postavljena rešetka, površina otvora za ulaz vazduha treba biti najmanje 100 cm² ili veća.

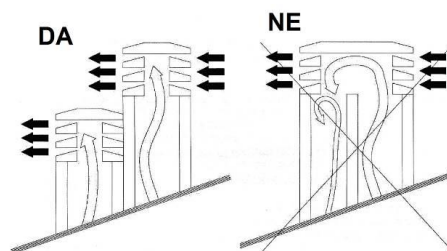
Uređaj radi na napon 220-230 V, 50 Hz. Pobrinite se da kablovi za električno napajanje ne prolaze ispod kotla, da su postavljeni daleko od zagrejanih površina i da ne dolaze u kontakt s oštrim predmetima koji bi ih mogli oštetiti. Ako se kotao na pelet nalazi pod povećanim električnim naponom, trajnost električnih komponenti znatno će se smanjiti.



Nemojte vaditi utikač iz utičnice u svrhu gašenja kotla sve dok se ne ugasi plamen u kotlu. U suprotnom kotao se može ozbiljno oštetiti i može doći do poremećaja pravilnog rada.

3.2. ODVOD DIMNIH GASOVA

Odvod dimnih gasova treba biti u skladu sa svim važećim propisima. Nemojte spajati dimovodnu cev kotla na dimnjak na kojeg su spojena druga ložišta (slika 3). Odvod dimnih gasova ne sme završavati u zatvorenim i/ili poluotvorenim prostorijama, kao npr. garaže, uski prolazi, hodnici, pothodnici i sl. Nakon spajanja kotla na dimnjak, ovlašćeni dimnjačar treba da proveriti postoje li oštećenja u spoju, te je li spoj ispravno zaptiven. Ako dimnjak nije prikladan, potrebno ga je izvesti u skladu sa prethodno iznesenim zahtevima (tačka 3.1).



Slika 3



PAŽNJA

**Dimovod treba biti uzemljen u skladu s važećim propisima. (Uzemljenje je zakonski definisano i regulisano.)
Uzemljenje treba biti nezavisno od uređaja za loženje.**

Što se tiče dimenzija i materijala, dimovodna cev mora zadovoljavati standarde SRPS 9615-9731, SRPS 10683 – EN1856-1. Loše očuvane dimovodne cevi ili dimovodne cevi izrađene od neprikladnih materijala (azbest, pocinčani lim, porozni materijali) ne odgovaraju važećim propisima i štetno utiču na rad kotla.

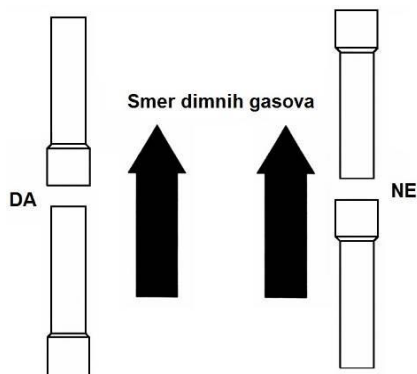
Dimni gasovi mogu se odvoditi preko klasičnog dimnjaka (vidi sliku dole) ako su pritom zadovoljeni sledeći uslovi:

- Proverite da li je dimnjak održavan. Za pravilno održavanje i/ili obnovu dimnjaka obratite se dimnjačaru.
 - Dimni gasovi mogu se odvoditi direktno u dimnjak samo ako je opremljen kontrolnim otvorom i ako dimenzije dimnjaka nisu veće od 20 x 20 cm tj. pečnik nije veći od 20 cm.
 - Ako je dimnjak većih dimenzija u njega treba umetnuti prikladno izolovanu cev od nerđajućeg čelika (odgovarajućeg prečnika).
 - Pobrinite se da priključak na dimnjak bude pravilno zaptiven.
 - Izbegavajte kontakt sa zapaljivim materijalima (žar) i u svakom slučaju ugradite izolaciju otpornu na plamen.
- Kad se za spajanje kotla na pelet sa dimnjakom koriste spojni elementi, obavezno treba ugraditi kolena s otvorom za čišćenje (**Slika 4**). Upotreba kolena s otvorom za čišćenje omogućava se redovno čišćenje, bez potrebe za rastavljanjem cevi. Izduvni gasovi u priključku dimnjaka su pod blagim pritiskom pa je zato potrebno obavezno proveriti da li je poklopac za čišćenje pepela potpuno hermetički zatvoren i da se hermetički zatvori nakon svakog čišćenja. Uverite se da li je sve opet pravilno vraćeno na mesto te u kakvom su stanju zaptivači.

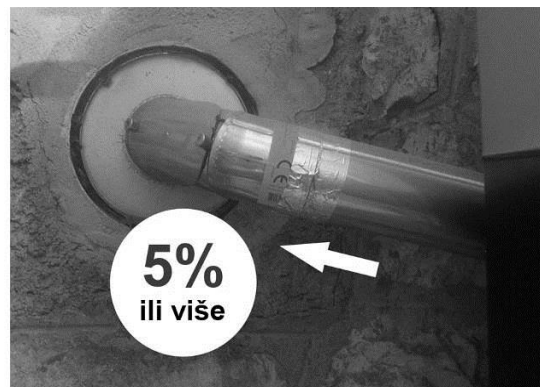


Slika 4: Element za čišćenje

Cevi treba spajati tako da je njihov uži deo za spajanje uvek okrenut prema gore (**Slika 4**). Savetujemo da ne izvodite duge vodoravne delove priključka na dimnjak. Ako ne postoji druga mogućnost, cevi ne smeju imati nagib prema dole, već prema gore za najmanje 5%. Vodoravan deo ne sme biti duži od 2 metra. Ne preporučuje se direktno spajanje kotla na dimnjak ravnom cev dužine veće od 1 m.



Slika 5



Slika 6

Dozvoljena je maksimalna dužina 6m dimovodne cevi prečnika 80mm do ulaska u dimnjak. Posle toga mora se povećati prečnik dimovodne cevi na 110 – 120mm. Pri tome svako koleno se računa za još 1m dužine. Tako, primera radi, ako imamo tri krivine prečnika 80mm, one menjaju dužinu dimovodnih cevi prečnika 80mm za 3m. Možete staviti samo još 3m prave cevi do ulaska u dimnjak kako bi postigli maksimum 6m dužine dimovodnih cevi prečnika 80mm. Posle toga mora se povećati, preći na dimovodne cevi ili ući u dimnjak većeg preseka, primer 110 – 120mm.

Mora se voditi računa da krivine ne budu pod oštrim uglom od 90°. Moraju biti pod nekim radijusom ili urađene iz segmenata. Oštra krivina povećava otpor prolasku dima kroz krivinu.

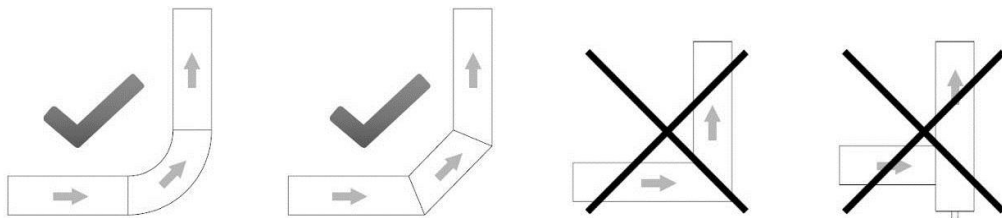
- Svako koleno mora da bude opremljeno vratancima za čišćenje.
- Spojevi između priključnih cevi moraju da budu zaptiveni.
- Za veću razdaljinu upotrebite priključak Ø100mm. U tom slučaju dozvoljena je dužina do 8m.

IZOLACIJA I PREČNIK KROVNOG OTVORA

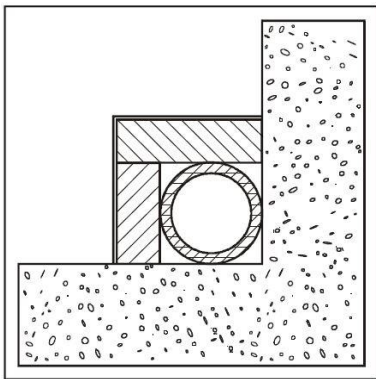
Nakon što odredite konačan položaj kotla, izradite otvor za prolaz dimovodne cevi. On zavisi od načina instaliranja, prečnika cevi i vrsti zidova ili krova kroz koje se vodi dimovodna cev. Izolaciju treba izvesti mineralnim izolacionim materijalom (staklena vuna) nazivne gustoće veće od 80 kg/m³.

Idealan podpritisk pre svega zavisi od nepostojanja prepreka kao što su suženja i/ili ugaoni priključci. Preporučuje se da kolena budu od 30°, 45° i 90°. Kolena pod 90° neka budu trodelna (**Slika 7**).

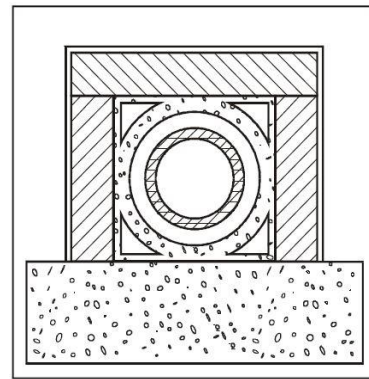
U svakom slučaju potrebno je osigurati da je početni vertikalni deo dimovodne cevi dužine najmanje 1,5 m. Samo se na taj način može garantovati pravilno odvođenje dimnih gasova.



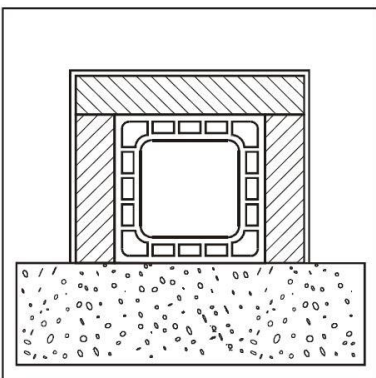
Slika 7



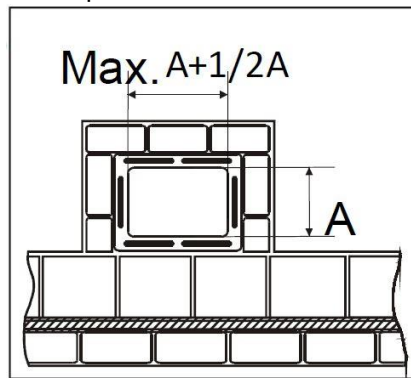
Dimnjak od čelika AISI 316 sa dvostrukom izolovanom komorom, materijalom otpornim na 400 ° C. Optimalna efikasnost 100%



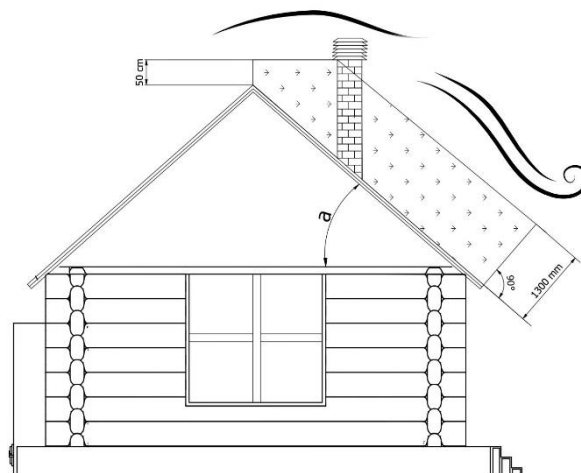
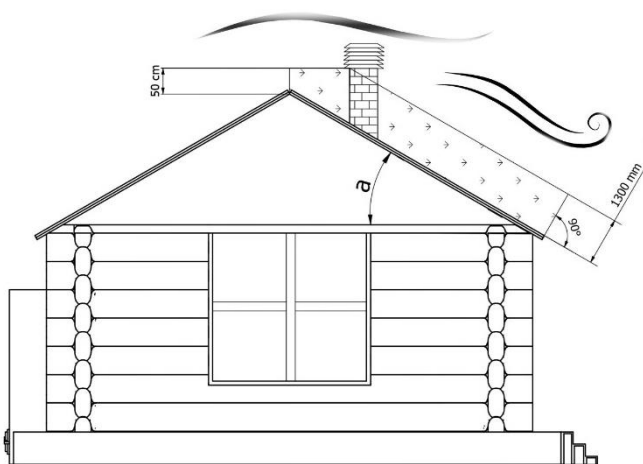
Vatrootporni dimnjak sa dvostrukom izolovanom komorom i spoljnom oblogom od lakog betona. Optimalna efikasnost 100%

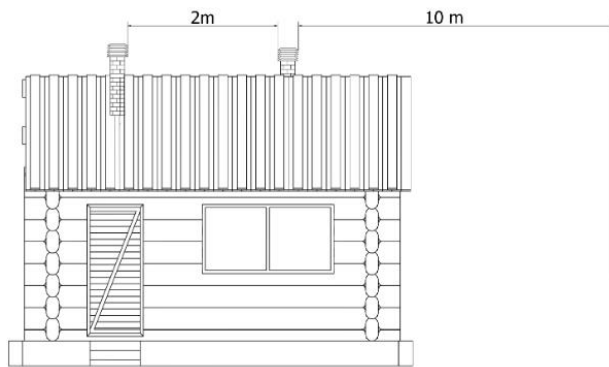


Tradicionalni dimnjak od gline sa udbljenjima. Optimalna efikasnost 80%



Zabranjeno je koristiti cevi za dimnjake sa pravougaonim unutrašnjim presekom, koji odnos se razlikuje od plana. Efikasnost skromnih 40%





Dimnjak - pozicioniranje i udaljenost

3.3. DOVOD VAZDUHA

Vazduh za sagorevanje mora se dovoditi u prostorije u kojima je postavljena kotao. Prostorija mora biti neprekidno provetravana.

Otvor za svež vazduh mora se nalaziti na dnu prostorije i vazduh mora ući kroz njega.

A) Snabdevanje vazduhom za sagorevanje cevovodom kroz podrum. Ovom opcijom priključenja vazduh za sagorevanje se prethodno zagreva, što je korisno za dobro i čisto sagorevanje. Instalacija cevovoda u podrumu je jednostavna.

B) Dovod vazduha za sagorevanje kroz podrum. Vazduh za sagorevanje je prethodno zagrejan. Podrumski prostor mora biti odvojen od ventilacionog sistema kuće i otvoren prema spolja. Treba izbegavati visok nivo prašine i vlage.

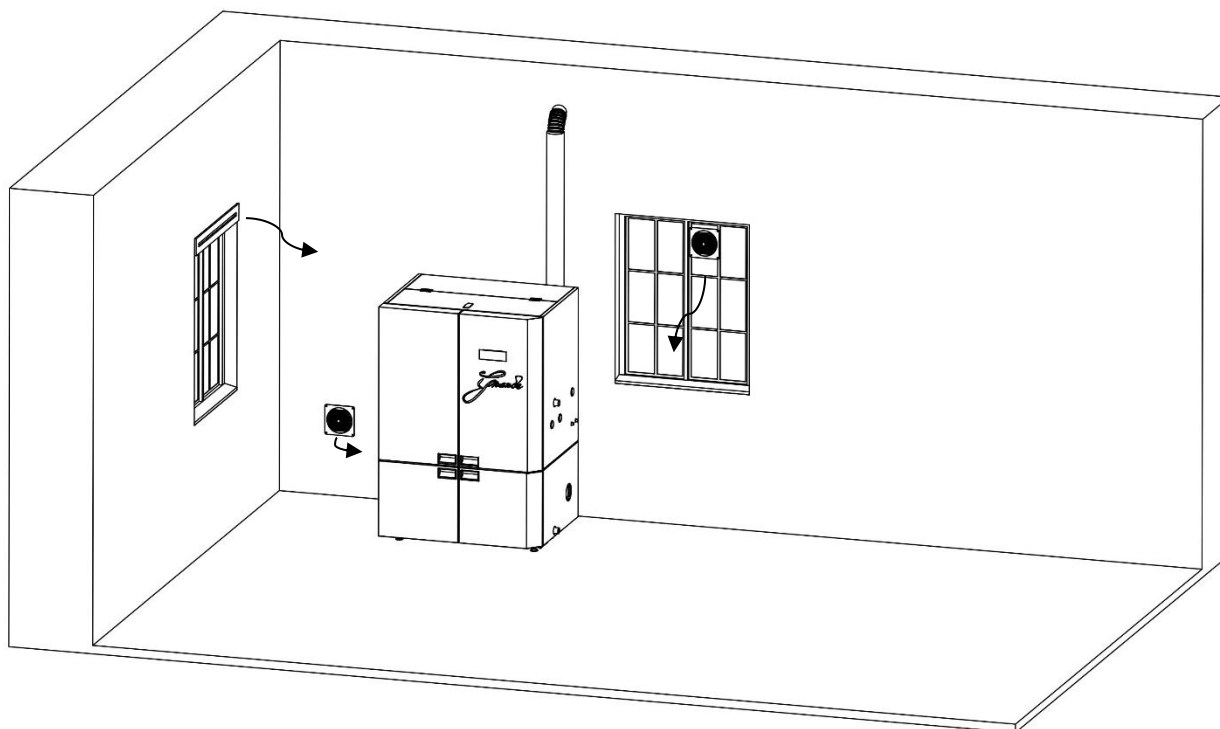
V) Dovod vazduha za sagorevanje odozgo. Dovod vazduha odozgo može se izvršiti samo sa testiranim sistemima dimnjaka.

U ovom slučaju potrebno je izvršiti proračun za dimenzionisanje dimnjaka!

D) Dovod vazduha za sagorevanje direktno spolja. Ako je dovod vazduha direktno kroz spoljni zid, vazduh za sagorevanje je samo malo prethodno zagrejan, što je nepovoljno za čisto sagorevanje. U ovom slučaju takođe postoji rizik od kondenzacije!

NAPOMENA: Ne preporučujemo ove verzije dovoda vazduha! Međutim, ako koristite ove opcije, obratite se kvalifikovanom stručnjaku.

U prostoriji u kojoj je ugrađen uređaj za grejanje, mora se osigurati dovoljan dotok svežeg vazduha. Ako su prozori i vrata hermetički zatvoreni ili u prostoriji u kojoj je ugrađena kotao, uređaji kao što su napa, sušać za kosu, ventilator itd., koji izvlače vazduh, vazduh za sagorevanje (svež vazduh) mora se dovoditi spolja. U svakom slučaju, o tome treba razgovarati sa nadležnim dimnjačarom pre postavljanja kotla.



Slika 8- Dovod svežeg vazduha u prostoriji gde je instaliran kotao

3.4. PRIKLJUČIVANJE NA ELEKTRIČNO NAPAJANJE

Uređaj treba spojiti na električnu mrežu. Naši kotlovi opremljeni su električnim kablom za srednje temperature. Ako se električni kabl ošteti i potrebno ga je zamijeniti, obratite se našem ovlašćenom servisu.

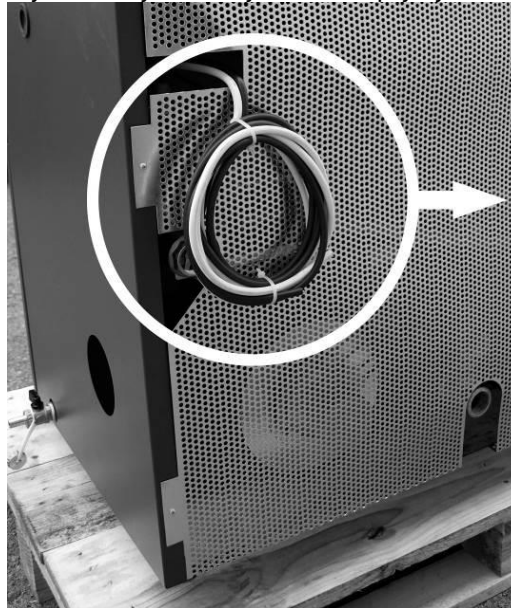
Pre početka radova na električnom spajanju pobrinite se za sledeće:

- Da li karakteristike električne instalacije odgovaraju podacima navedenima na kotlu.
- Odvod dimnih gasova treba biti uzemljen u skladu s lokalnim propisima. (Uzemljenje je propisano zakonom.)
- Kabl za električno napajanje ni u kom slučaju ne sme se izlagati temperaturi okoline preko 80 °C. Ako kotao želite direktno spojiti na električnu mrežu, potrebno je ugraditi dvopolnu sklopku prikladnu za napon mreže u skladu s važećim

propisima s razmakom kontakata od najmanje 3 mm. Zeleno-žuti vod za uzemljenje mora se prekidati u sklopki. Dvopolna sklopka treba ostati dostupna i nakon završetka instaliranja kotla.

Priključivanje na električno napajanje

Kotao na pelete treba spojiti na električnu mrežu. Električni priključni kabl dugačak je 3 m, bele je boje i označen oznakom "220 V". Drugi priključni kabl je crne boje, služi za spajanje cirkulacione pumpe i označen je oznakom "Pumpa".



beli kabl
napajanje kotla

crni kabl
cirkulaciona pumpa

Slika 9

Belo – Napajanje kotla (220 V)

Crno – Cirkulaciona pumpa

Ako se električni kabl ošteti, zamenite ga. Zamenu sme izvršiti isključivo ovlašćeno lice.

Priključak na električno napajanje treba ostati dostupan i nakon konačne ugradnje kotla na pelet.

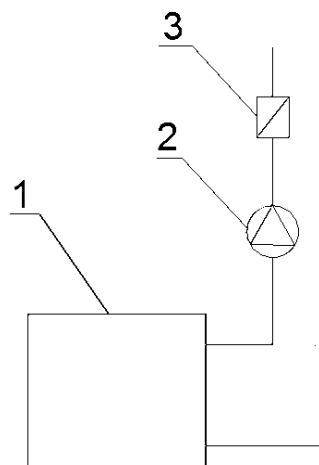


PAŽNJA

Nakon ugradnje kotla obavezno izvršiti merenje emisija dimnih gasova.

4. NEPOVRATNI VENTIL

- Obavezna je ugradnja nepovratnog ventila na hidrauličnu instalaciju grejanja.
- Nepovratni ventil ima funkciju da spreči hlađenje vode u kotlu i stvaranje kondenzacije u kotlu i dimnovodnim cevima. Kondenzacija se može javljati dok se ne potroše 2 – 3 rezervoara za gorivo.
- Kondenzacija u kotlu pri prvom paljenju kotla je normalna pojava.
- Nepovratni ventil se ugrađuje na izlazu iz pumpe, iza pumpe a ne ispred. Voditi računa na smer postavljanja ventila. Takođe pri nabavci ventila voditi računa da li se postavlja na horizontalnom, vertikalnom vodu, koso, jer postoje ventili koji se postavljaju samo horizontalno, vertikalno ili su pak univerzalni.
- Voditi računa da se nepovratni ventil lako otvara (probati prstom) kako bi sila pumpe mogla da ga otvara.
- Nepovratni ventil se stavlja iza svake pumpe. Ukoliko ima više pumpi na instalaciji potrebno je više nepovratnih ventila.
- Priključci na kotao su 1". I nepovratni ventil treba biti 1", ili veći.
- Ukoliko se ne ugradi nepovratni ventil garancija ne važi!
- Šema ugradnje nepovratnog ventila je sledeća:



1. Kotao Grande,
2. Cirkulaciona pumpa,
3. Nepovratni ventil

4.1. MEŠAČKI VENTIL

-Poželjno je da hidro instalacija ima ugrađen četvorokraki mešački ventil.

- Za male instalacije nije neophodan mešački ventil.
- Za velike instalacije poželjan je mešački ventil.
- Za instalacije podnog grejanja obavezan je mešački ventil. Preporučujemo specijalne termostatske ventile za podno grejanje koji regulišu temperaturu vode za ulazak u pod do 50°C. Ukoliko nema takvog termostatskog mešačkog ventila temperatura vode koja ulazi u podni sistem mora se regulisati na neki drugi način. To je posao projektanta i instalatera.
- Mešački ventil treba da je 1".

5. PRVO PALJENJE KOTLA

Prvo paljenje kotla treba izvršiti isključivo ovlašćeno lice jer u suprotnom prestaje važiti garancija.

UPUTSTVO ZA SIGURNOST OSOBA, ŽIVOTINJA I IMOVINE

Želimo skrenuti pažnju instalatera na neke postupke koje treba poštovati da bi se garantovalo pravilno instaliranje kotla na pelet. Potrebno je pridržavati se traženih standarda, ali oni sami po sebi nisu dovoljni. Za detaljnije informacije potrebno je pročitati i ostatak uputstva za upotrebu, održavanje i instaliranje.

- Spojite kotao na pelet na električnu mrežu.
- Nemojte dopustiti deci i životinjama prilaženje kotlu.
- Koristite samo pelet sa garantovanim kvalitetom i nemojte koristiti druga goriva.
- Uputite sve korisnike u eventualne rizike i opasnosti, te ih informišite kako upravljati kotlom na pelet.
- Ako je kotao postavljen na drveni pod, treba ga izolovati na prikladan način.



PAŽNJA

Kotao na pelet radi tako da u komori za sagorevanje postoji podpritisak i zato se pobrinite da je odvod dimnih gasova termički zaptiven.

Kod prvog paljenja (minimalno 1 sat rada kotla) iz boje se oslobađaju isparavanja neugodnih mirisa te je zato potrebno dobro provetriti prostoriju.

6. SIGURNOSNA UPOZORENJA

6.1. SIGURNOSNA UPOZORENJA ZA SERVISERE

Uz opšte sigurnosne propise, osoba na održavanju treba poštovati i sledeće:

- Uvek upotrebljavati zaštitnu opremu i sredstva lične zaštite kao što određuje direktiva 89/391/EZ.
- Pobriniti se za isključivanje električnog napajanja pre početka bilo koje aktivnosti.
- Uvek upotrebljavati odgovarajući alat.
- Pre početka bilo kakvih zahvata na kotlu uveriti se da su kotao i pepeo u njemu hladni, posebno pre dodirivanja kotla.
- **KOTAO NA PELET SMATRA SE NEUPOTREBLJIVIM ČAK I AKO JE SAMO JEDAN SIGURNOSNI ELEMENT POKVAREN, NEPRAVILNO POPRAVLJEN ILI AKO NE FUNKCIONIŠE!**

• Ne vršite nikakve prepravke ni iz kojih razloga, osim uz dozvolu proizvođača ili ovlašćene osobe.

• Uvek koristite isključivo originalne rezervne delove. Nemojte čekati da se delovi kotla istroše pre zamene. Zamenite istrošene delove pre nego što potpuno prestanu raditi i tako sprečite nastanak šteta usled iznenadnog prestanka rada dela koji može ozbiljno ugroziti sigurnost osoba i/ili vaše imovine.

- Kod čišćenja pepela očistite i ložište te prostor ispod njega.

6.2. SIGURNOSNA UPOZORENJA ZA KORISNIKE

Prostorija u kojoj se nalazi ili će se instalirati kotao na pelet treba biti projektovana u skladu s lokalnim, nacionalnim i evropskim propisima.

Kotao na pelet je uređaj na sagorevanje. Tokom rada neki delovi mogu se zagrejati na jako visoke temperature.

Kotao na pelet je uređaj klase C1 predviđen za loženje isključivo drvenim peletom (pelet promera 6 mm, dužine najviše 30 mm i vlažnosti do 10%), tj. gorivom C1 (drveni pelet) u skladu sa standardom EN 14961-2.



PAŽNJA

DOK JE KOTAO U POGONU, DECA MU SE NE SMEJU PRIBLIŽAVATI NITI SE IGRATI NJIME!

Tokom rada kotla preporučuje se da se poštuju dole navedene mere opreza:

• Tokom rada kotla **NEMOJTE** se približavati niti dodirivati vrata komore za sagorevanje. Postoji **OPASNOST OD OPEKOTINA**.

- Tokom rada kotla **NEMOJTE** se približavati niti dodirivati dimovodnu cev. Postoji **OPASNOST OD OPEKOTINA**.
- Tokom rada kotla **NEMOJTE** vršiti bilo kakvo čišćenje na instalaciji za grejanje.
- Tokom rada kotla **NEMOJTE** otvarati vrata ložišta jer on zapravo radi ispravno samo ako su vrata hermetički zatvorena.

- Tokom rada kotla **NEMOJTE** uklanjati pepeo.
- **NEMOJTE** dozvoliti deci i životinjama približavanje kotlu na pelet.
- **POŠTUJTE UPUTSTVO NAVEDENO U OVOM DOKUMENTU**

Za ispravnu upotrebu kotla poštujujte i sledeće savete:

- Upotrebljavajte isključivo gorivo koje preporučuje proizvođač kotla.
- Poštujte uputstvo za održavanje.
- Očistite ložište nakon potrošenog spremnika peleta (3 do 14 dana, isključivo dok su kotao i pepeo u njemu hladni).
- **NEMOJTE** upotrebljavati kotao na pelet u slučaju kvara ili drugih nepravilnosti, neobičnih zvukova i/ili ako posumnjate u kvar. **ODMAH** kontaktirajte ovlašćeni servis.
- **NEMOJTE** kotao polivati vodom niti vodom gasite vatru u komori za sagorevanje.
- **NEMOJTE** se naslanjati na kotao jer možda nije dovoljno stabilan i može se prevrnuti.

- NEMOJTE upotrebljavati kotao na pelet kao oslonac ili kao sredstvo za podupiranje drugih predmeta. Nemojte ostavljati otvoren poklopac spremnika za pelet.
- Tokom rada NEMOJTE dodirivati obojene delove kotla.
- NEMOJTE koristiti drva ili ugalj u kotlu na pelet, već isključivo pelet sledećih karakteristika:
dimenzije: prečnik 6 mm
maks. dužina: 30 mm
sadržaj vlage: do 10%
ogrewna vrednost: min. 16,9 MJ/kg, odnosno 4,7 kWh/kg
sadržaj pepela: ispod 0,7%
- NEMOJTE koristiti kotao za spaljivanje otpada.
- Uvek se pobrinite za maksimalnu sigurnost.

7. UPUTSTVO ZA SIGURNO PALJENJE KOTLA I SIGURNO ČIŠĆENJE

Za paljenje kotla na pelet ni u kom slučaju NEMOJTE upotrebljavati lož ulje, petrolej ili slične derivate ili druge zapaljive tečnosti. Dok je kotao u pogonu držite takve i druge tečnosti dalje od njega.

Uverite se da je kotao na pelet pravilno postavljen i da se ne pomera.

Uverite se da je ložište dobro zatvoreno i da ostane zatvoreno tokom rada kotla na pelet.

Uklanjajte pepeo samo dok je kotao na pelet hladan.

Nemojte koristiti abrazivna sredstva za čišćenje kotla na pelet.

7.1. REDOVNO ODRŽAVANJE I ČIŠĆENJE KOTLA

Upotrebom usisavača za usisavanje pepela olakšavate posao uklanjanja pepela iz kotla.

Pre početka bilo kojeg postupka održavanja ili čišćenja, poštujujte sledeća sigurnosna pravila:

- Isključite kotao na pelet pre početka bilo kojeg postupka.
- Pre početka bilo kojeg postupka na kotlu uverite se da je pepeo hladan.

Usisajte pepeo nataložen u komori za sagorevanje najmanje jednom svakih deset dana, tj. nakon potrošenog spremnika peleta (isključivo dok je kotao hladan) (**Slika 11**).

Usisajte i pažljivo očistite ložište najmanje jednom svakih deset dana, tj. nakon potrošenog spremnika peleta (isključivo dok je kotao hladan) (**Slika 11**).

Jednom mesečno otvorite prednja donja vrata izmjenjivača na desnoj strani kotla te usisajte unutrašnjost (**Slika 11**).

Uvek proverite jesu li kotao na pelet i pepeo u njemu hladni.



Slika 10

Ovo je ložište u kojem sagoreva pelet (**slika 10**). Preporučujemo da ga kod svakog čišćenja pregledate i uklonite pepeo s dna komore za sagorevanje. Vratite ga na mesto i pobrinite se da pravilno nalegne u svoje ležište. Samo na taj način možete osigurati da će kotao raditi pravilno.



Slika 11

! PAŽNJA

Proverite da li je zaptivna traka ispod ložišta neoštećena. Ako jeste, obratite se ovlašćenom servisu.

Za bilo koje objašnjene kontaktirajte instalatera. Proizvođač nema direktan nadzor nad radom instalatera i ne može garantovati za izvedene radove niti za radove održavanja.

Proizvođač ni u kom slučaju ne preuzima odgovornost za štete koje uzrokuju treće osobe

! PAŽNJA

Uverite se jesu li kotao na pelet i pepeo u njemu hladni.

Komoru za sagorevanje treba, nakon što se potroši celi spremnik peleta, očistiti usisavanjem i/ili uklanjanjem svih ostataka nastalih sagorevanjem peleta.

Nepotpuno sagoreli pelet nikada se ne sme vraćati u spremnik za pelet niti bacati u spremnik za pepeo.

! PAŽNJA

Obavezno jednom dnevno ili pre svakog paljenja otvorite gornja desna vrata i protresite ručicu menahizma za čišćenje cevi komore. Ova operacija je od presudnog značaja za sprečavanje zapušivanja cevi pepelom i omogućava pouzdan i efikasan rad kotla!

! PAŽNJA

Obavezno jednom u 15 dana treba otvoriti donja desna vrata i očistiti desnu pepljaru u kojoj se skuplja pepeo nakon korišćenja mehanizma za čišćenje cevi komore. Ovu operaciju treba obavljati isključivo kada je kotao hladan.



7.2. PREGLED I DELOVI KOJE TREBA ODRŽAVATI

PROVERITE DOLE NAVEDENE STAVKE DA BISTE OSIGURALI PRAVILAN RAD KOTLA NA PELET. OVIM MERAMA OPREZA OSIGURAVAJU SE MAKSIMALAN UČINAK KOTLA I TEMPERATURA U SISTEMU:

▲ Uverite se jesu li kotao na pelet i pepeo u njemu hladni

- Za potpuno čišćenje svake nedelje ili nakon potrošenih 200 kg peleta (zavisno šta nastupi pre) potrebno je usisati pepeo ispod ložišta i iz komore za sagorevanje. Za čišćenje zidova ložišta možete upotrebljavati četku.

GENERALNO ČIŠĆENJE KOTLA NA KRAJU ILI NA POČETKU SEZONE:

▲ Uverite se jesu li kotao na pelet i pepeo u njemu hladni. Isključite električno napajanje kotla.

- Nakon završetka sezone grejanja isključite kotao iz električnog napajanja. Vrlo je važno očistiti i prekontrolisati kotao na način opisan u ovom priručniku.
- Zaptivka vrata može se odvojiti nakon nekog vremena iako je učvršćena lepilom otpornim na visoke temperature. Za ponovno učvršćivanje, na zadnju stranu zaptivke nanesite lepilo otporno na visoke temperature. Na taj način garantuje se hermetičko zatvaranje vrata ložišta.

PRIKLJUČAK DIMOVODNE CEVI NA DIMNJAK (na kraju svake sezone grejanja treba očistiti):

▲ Uverite se jesu li kotao na pelet i pepeo u njemu hladni.

- Dimovodnu cev, dimnjak i kapu dimnjaka treba pregledati i očistiti jednom godišnje. Da bi se zahvat izveo profesionalno, obratite se dimnjačaru.

7.3. DODATNO ODRŽAVANJE

Vaš kotao na pelet je izvor toplote u kojem se sme koristiti isključivo pelet. Jednom godišnje održavanje kotla treba izvršiti osoba koju je ovlastila firma Alfa Plam a.d..

Redovnim godišnjim servisom održaćete pravilan rad uređaja za loženje, osigurati njegovu veću efikasnost, zadržati garanciju i produžiti radni vek samog uređaja.

Postupke opisane u prethodnom poglavlju preporučljivo je izvršiti na kraju sezone grejanja. Svrha toga je da se prover i osigura savršen rad svih komponenti.

8. VAŽNE SIGURNOSNE INFORMACIJE

Kupili ste proizvod najvišeg kvalitete.

Dobavljač vam stoji na raspolaganju za sve informacije koje bi vam mogle zatrebati. Pravilno instaliranje kotla, izvršeno u skladu s priloženim uputstvom, važno je za prevenciju bilo kakvih kvarova, rizika ili opasnosti od požara.

Kotao na pelete radi na temelju podpritiska koji nastaje u komori za sagorevanje, zbog čega trebate uvek voditi brigu da su spojevi na dimnjak zaptiveni i nepropusni.



PAŽNJA

U slučaju da se dimnjak upali, osobe i životinje trebaju odmah napustiti stambeni prostor. Odmah nakon toga prekinite električno napajanje na glavnoj sklopki ili isključenjem utikača iz utičnice (samo ako se pritom ne izlažete riziku) te kontaktirajte vatrogasce.



PAŽNJA

Zbog sigurnosti i očuvanja funkcije kotla na pelet, nemojte upotrebljavati sitno seckana drva.



PAŽNJA

Nemojte koristiti kotao na pelet za spaljivanje otpada.

9. KVALITET PELETA JE VRLO VAŽAN

Kvalitet peleta je veoma važan!

Kotao je napravljen za upotrebu peleta. S obzirom da se na tržištu pojavljuju razne vrste i dimenzije peleta, jako je važno odabrati pelet koji ne sadrže nečistoće, koji je kompaktan i ne stvara prašinu (koristiti pelet koji zadovoljava Evropski standard minimum EN plus A2).

Konsultujte vašeg dobavljača o vrsti peleta, čija dimenzija mora biti 3,15-40 mm i presek 6 mm. **Pravilno funkcionisanje kotla zavisi od vrste i kvaliteta peleta.**

Proizvođač nije ni u kojem slučaju odgovoran za loše funkcionisanje kotla usled upotrebe peleta lošeg kvaliteta.



PAŽNJA

Ako se u levkasti deo kotla, odnosno u rezervoar za pelet stavi piljevina ili sitan – raspadnut pelet on može da blokira ubacivanje peleta. Takav pelet može dovesti do poremećaja u radu motorreduktora koji pokreće mehanizam za ubacivanje peleta ili do oštećenja motorreduktora. Ukoliko na dnu rezervoara za pelet, odnosno na dnu pužnog prenosa kada je rezervoar prazan vidite takav, sitan, raspadnut pelet usisajte ga usisivačem provlačenjem produžene cevi usisivača kroz otvore rešetke za pelet. Još bolje, na 1 do 1,5 meseci kada u rezervoaru ima malo peleta usisajte dno rezervoara na opisani način.

9.1. SKLADIŠTENJE PELETA

Pelet treba skladištiti na suvom i ne previše hladnom prostoru. Hladni i vlažni pelet (temperature oko 5°C) smanjuje termičku snagu i zahteva povećano čišćenje kotla.



PAŽNJA

Osobe s oštećenom kičmom i trudnice neka izbegavaju podizanje vreća s peletom.

Proizvođač odbija svaku odgovornost za eventualne štete ili nepravilan rad kotla usled upotrebe peleta niskog kvaliteta.



PAŽNJA

Pelet neka bude u skladu s normama DIN 51731, DIN plus, Ö-Norm M-7135 ili drugim uporedivim evropskim standardima.



PAŽNJA

PELET SE NE SME DRŽATI U BLIZINI KOTLA. Ostavite udaljenost od najmanje pola metra.

Tokom rukovanja peletom pripazite da se pelet ne prospe.

Ako u spremnik za pelet sipate piljevinu, može doći do blokiranja sistema za doziranje peleta.

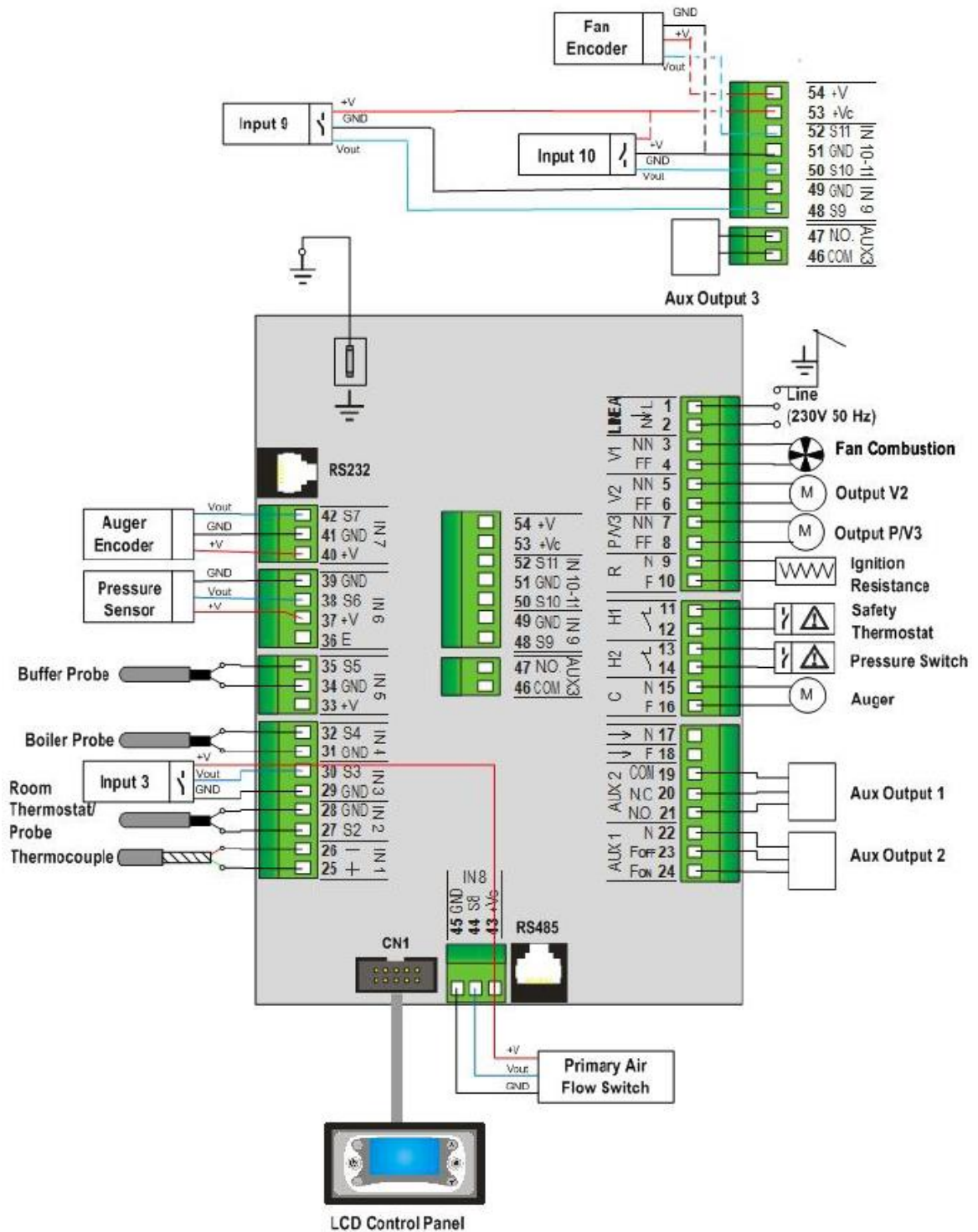
10. UPRAVLJAČKI SISTEM KOTLA

Na kotlu je ugrađen napredni kontrolni sistem koji omogućava bezbedno, efikasno i pouzdano upravljanje radom i maksimalnu funkcionalnu iskorišćenost kotla.

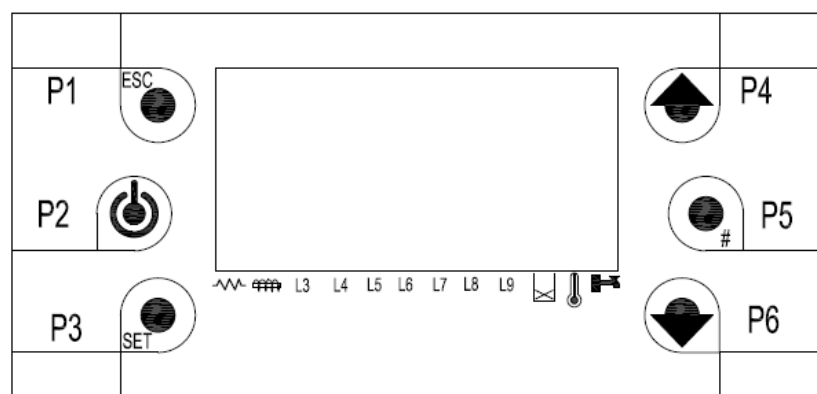
Karakterišu ga:

- jednostavnost postavke i upotrebe,
- jednostavne i direktne korisničke funkcije,
- pouzdan i fleksibilan funkcijski softver specijalno razvijen za kotlove na pelet,
- napredne funkcije dostupne za instalatere radi adaptacije različitih konfiguracija i instalacija

10.1. Električna šema konekcije



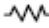
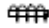



10.2. Kontrolni panel (displej) – tasteri i funkcije



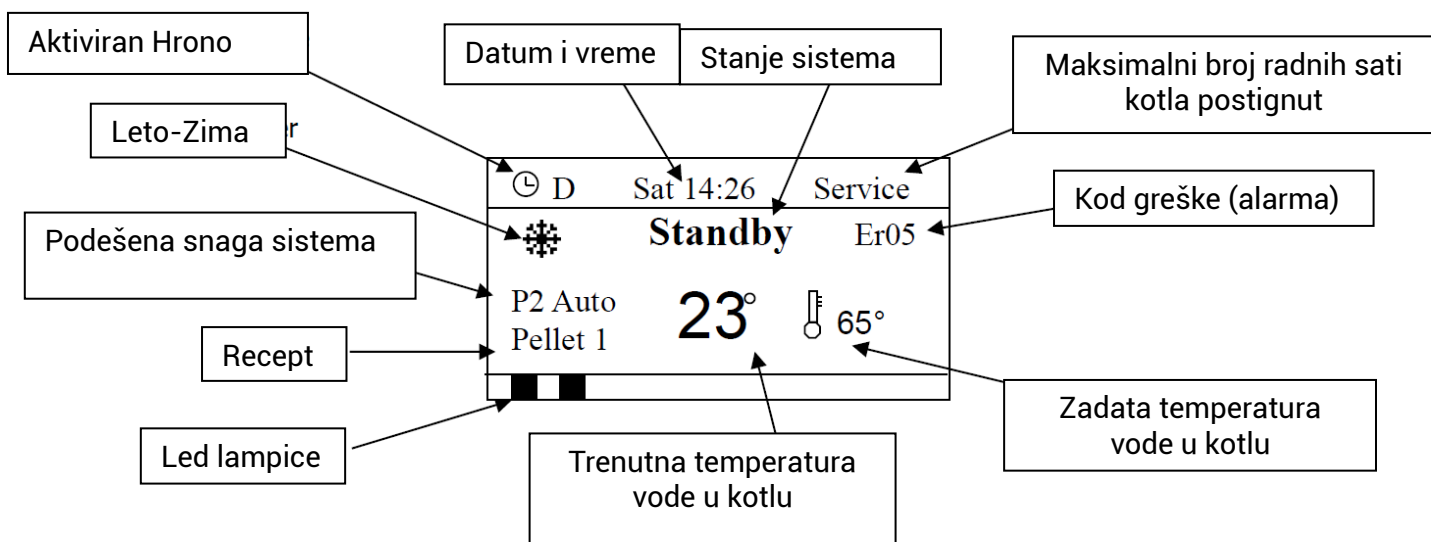
• **Tasteri:**

Taster	Funkcija	Opis
P2	On/Off	Paljenje kotla, gašenje kotla pritiskanjem tastera duže od 3 s posle akustičnog signala
	Odblokiranje	Kada se sistem nalazi u stanju blokade pritiskanjem tastera duže od 3 s posle akustičnog signala sistem se odblokira
P4	Promena vrednosti	Menjanje vrednosti i postavki u menijima i podmenijima
	Listanje menija i podmenija	Listanje (promena) menija i podmenija
P6	Vizualizacije	Pristup meniju vizualizacija
P1	Esc	Izlazak iz trenutnog menija ili podmenija
P3	Menu	Ulazak u meni ili u podmeni
	Modify	Omogućava promenu u meniju
	Set	Čuva (snima) podatke u meniju
P5	Reset system maintenance 2 Function	Resetuje se tajmer (samo ako je ova opcija aktivirana)
	Manual Stanby	Pritiskanjem tastera duže od 3 s, sistem prelazi u stanje Standby

• **Led simboli:**

Upaljač	Led svetli: Upaljač je uključen	
Puž	Led svetli: Puž radi	
Pumpa	Led svetli: Pumpa radi	L3
Aux 1 izlaz	Led svetli: Aux 1 izlaz je aktiviran	L4
Dodatni motor	Led svetli: Dodatni motor je aktiviran	L5
Aux 2 izlaz	Led svetli: Aux 2 izlaz je aktiviran	L6
Aux 3 izlaz	Led svetli: Aux 3 izlaz je aktiviran	L7
Nije aktivan		L8
Nije aktivan		L9
Senzor nivoa peleta	Led svetli: Nedostaje pelet	
Eksterni termostat	Led svetli: Kontakt je otvoren	
Prekidač sanitarne vode	Led svetli: Postoji zahtev za sanitarnom vodom	

• **Displej:**



- **Prikazi:**

- Vreme i datum
- Hrono modalitet (D-Daily (Dnevni), W-Weekly (Nedeljno), We-Week-End (Vikend))
- Snaga sistema (P1, P2, P3, P4 i P5)
- Recept (Pellet 1)
- Stanje sistema (Check Up, Ignition, Stabilization, Run Mode, Modulation, Standby, Safety, Extinguishing, Recover Ignition, Block, Off)

- **Greške (Alarmi):**

Kada se javi greška (alarm), sistem prelazi u stanje Blokade (Block).

Kod greške (alarma)	Opis greške (alarma)
Er01	Aktiviran sigurnosni termostat
Er02	Aktiviran sigurnosni presostat
Er03	Gašenje usled preniske temperature dimnih gasova
Er04	Gašenje usled prevelike temperature vode u kotlu

Er05	Gašenje zbog previsoke temperature dimnih gasova
Er06	Aktiviran sigurnosni termostat na kućištu puža
Er07	Greška enkodera. Nedostaje signal
Er08	Greška enkodera. Nemogućnost prilagođavanja broja obrtaja
Er09	Prenizak pritisak vode
Er10	Previsok pritisak vode
Er11	Greška usled problema sa internim časovnikom
Er12	Gašenje zbog neuspešnog paljenja
Er15	Nestanak napajanja duži od 50 minuta
Er16	Greška u komunikaciji RS485
Er17	Greška regulatora protoka vazduha
Er18	Nestanak peleta
Er25	Greška motora za čišćenje
Er39	Regulator protoka vazduha pokvaren
Er41	Minimalni protok vazduha u fazi CHECK UP nije postignut
Er42	Maksimalni protok vazduha postignut
Er47	Greška signala enkodera puža
Er48	Greška usled nemogućnosti prilagođavanja broja obrtaja motora puža
Er52	Greška modula I/O I2C

- **Ostale poruke:**

Sond	Ova poruka prikazana u fazi Check-Up pokazuje da je temperatura na jednoj ili više sondi jednaka minimalnoj vrednosti (0°C) ili maksimalnoj vrednosti (zavisi od tipa sonde). Proveriti da sonda nije otvorena (0°C) ili u kratkom spoju (maksimalna vrednost na temperaturnoj skali).
Service	Ova poruka obaveštava da je dostignut planirani broj radnih sati i da je neophodno pozvati servis.
Clean	Ova poruka obaveštava da je dostignut planirani broj radnih sati i da je neophodno očistiti kotao.
Block Ignition	Ova poruka se javlja ako se sistem ugasi dok je još u fazi paljenja. Sistem će se zaustaviti samo kada pređe u radni režim (Run Mode).
Link Error	Ova poruka obaveštava da nema komunikacije između LCD displeja i kontrolera u kotlu.
Standby Man	Pojavljuje se ako je sistem u stanju Standby usled pritiska tastera P5

- **Vizualizacije:**

Pritiskom tastera P4 i P6 ulazi se u meni za vizualizaciju. U ovom meniju mogu se videti vrednosti nekih sistemskih parametra.

L3 On P1 Pump	Led broj i stanje izlaza pumpe
L4 Off Safety Valve	Led broj i stanje izlaza Aux 1
L5 Off Out not used	Led broj i stanje izlaza dodatnog motora
L6 On Load Engine	Led broj i stanje izlaza Aux 2
L7 Off Out not used	Led broj i stanje izlaza Aux 3
Exhaust T.:103	Temperatura dimnih gasova (°C)
Water T.: 55	Temperatura vode (°C)
Buffer T.: 52	*Temperatura pufera (°C)
Room T.: 21	*Temperatura prostorije (°C)
Pressure: 1548	*Pritisak vode u kotlu (mbar)
Air Flux: 680	Brzina protoka primarnog vazduha (cm/s)
Speed Fan: 1000	Brzina/napon motora dimnih gasova (rpm/V)
Auger ON: 800	Brzina/Napon motora puža (rpm/V)
Product Code 448-0000	Kod sistema
FSYD01000135.0.2	Verzija firmvera kontrolera
PSYSF01000209.0.2	Verzija firmvera displeja

*U slučaju da konfiguracija kotla nema instalirane sonde ove vrednosti nisu vidljive.

10.3. Meni

Meni se sadrži korisnički meni (User Menu) i tehnički meni (Technical Menu).

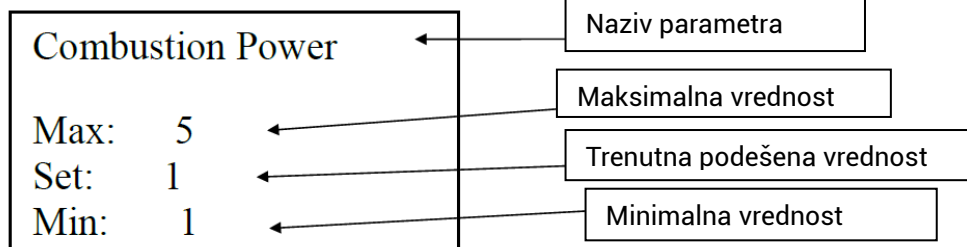
Tehnički meni sadrži postavke i podešavanja, kojima proizvođač može da modifikuje parametre i konfiguraciju sistema. Tehnički meni nije dostupan korisniku već samo ovlašćenom predstavniku proizvođača.

Korisnički meni (User menu)

Pritiskom na taster **P3** ulazi se u korisnički meni.

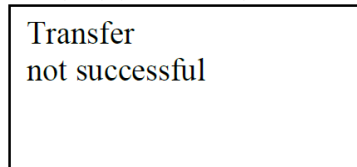
Combustion Management
Heating management
Chrono
Loading Manual
Date and Time

Tasterima **P4** i **P6** bira se željeni meni ili podmeni. Zatim se pritiskom tastera **P3** ulazi u željeni meni ili podmeni.



Za povećanje ili smanjenje vrednosti parametra pritisnuti tastere **P4** ili **P6**. Za čuvanje nove podešene vrednosti parametra pritisnuti taster **P3**. Za otkazivanje svih modifikacija i vraćanje na stare vrednosti pritisnuti taster **P1**.

Nakon promene vrednosti parametra, nova vrednost je poslata glavnom kontroleru. Ukoliko prenos nije uspešan sledeća poruka se pojavljuje na displeju:



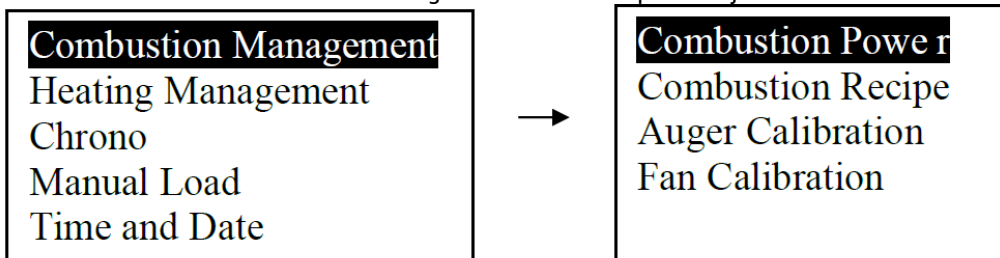
U ovom slučaju potrebno je uraditi modifikaciju još jednom. Korisnički meni sadrži više menija i podmenija.

Pritiskom tastera **P3** ulazi se u korisnički meni i vidi se sledeća lista podmenija:

Meni	Opis
Upravljanje sagorevanjem (Combustion Management)	Meni za modifikaciju snage sagorevanja, kalibraciju motora puža i motora dimnih gasova
Upravljanje grejanjem (Heating Management)	Meni za modifikaciju zadate vrednosti temperature vode u kotlu, puferu i ostalih parametara grejanja.
Hrono (Chrono)	Meni za odabir modaliteta hrono programa i vremena paljenja/gašenja kotla
Ručno punjenje (Manual Load)	Meni za ručno punjenje puža. Izvodljivo je samo kada je sistem u OFF stanju
Vreme i datum (Time and Date)	Meni za podešavanje vremena i datuma
Daljinska kontrola (Remote Control)	Meni za aktiviranje daljinskog upravljanja
Jezik (Language)	Meni za promenu jezika na kontrolnom panelu
Meni tastature (Keyboard Menu)	Meni za podešavanje kontrasta i svetla LCD panela
Sistemska meni (System Menu)	Meni za pristup tehničkim podešavanjima

10.3.1. Meni za upravljanje sagorevanjem (Combustion Management Menu)

Ovo je meni za modifikaciju parametra koji određuju sagorevanje peći. Sadrži nekoliko podmenija. Pritiskom na taster **P3** ulazi se u meni i mogu se videti sledeći podmeniji:

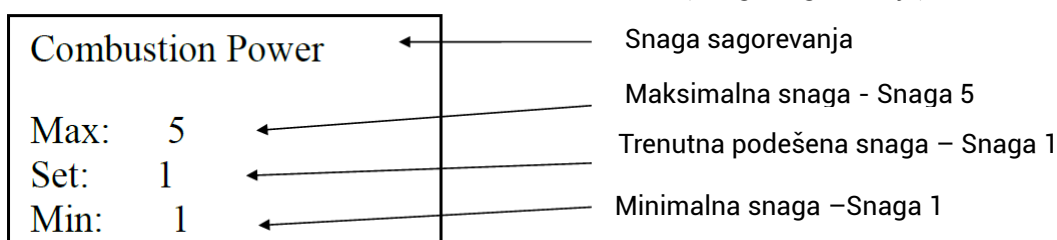


10.3.1.1. Snaga sagorevanja (Combustion Power)

Meni za podešavanje snage sagorevanja sistema u ručnom ili automatskom režimu (ukoliko je opcija dostupna). U ručnom režimu korisnik može sam podešavati željenu snagu sagorevanja.

Combustion (Sagorevanje)	Opis
1-5 (Snaga sagorevanja 1, 2, 3, 4 i 5)	Snaga se ručno podešava biranjem Snage 1, 2, 3,4 ili 5.
Auto (opcija nije aktivna)	Snaga se podešava automatski od strane sistema

Pritiskom na taster **P3** ulazi se u meni Combustion Power (Snaga sagorevanja).



Tasterima **P4** i **P6** se bira željena snaga sagorevanja. Za čuvanje nove podešene vrednosti parametra pritisnuti taster **P3**. Za otkazivanje svih modifikacija i vraćanje na stare vrednosti pritisnuti taster **P1**.

10.3.1.2. Recept sagorevanja (Combustion recipe)

Meni za izbor recepta sagorevanja. Ukoliko je fabrički podešen samo jedan recept onda ovaj meni nije dostupan.

10.3.1.3. Kalibracija puža (Auger Calibration)

Meni za promenu brzine doziranja puža. Sistem poseduje 10 kalibracionih koraka (od -5 do +5; fabrički je podešena vrednost 0). Efekat kalibracije je validan u radnom režimu i u modulaciji. Za svaki korak vrednost je povećana ili smanjena za 5%.

Primer: Kalibraciona vrednost = -2; (-2*5%=-10%) ovo znači da će kalibrisane vrednosti brzine puža biti smanjene za 10% u odnosu na fabričke vrednosti.

Fabričke vrednosti	C03=600	C04=900	C05=1200	C06=1600	C07=2000	C11=600
Kalibrisane vrednosti	C03=540	C04=810	C05=1080	C06=1440	C07=1800	C11=540

10.3.1.4. Kalibracija broja obrtaja motora dimnih gasova (Combustion Fan Calibration)

Meni za promenu broja obrtaja ventilatora dimnih gasova. Sistem poseduje 10 kalibracionih koraka (od -5 do +5; fabrički je podešena vrednost 0). Efekat kalibracije je validan u radnom režimu i u modulaciji. Za svaki korak vrednost je povećana ili smanjena za 5%.

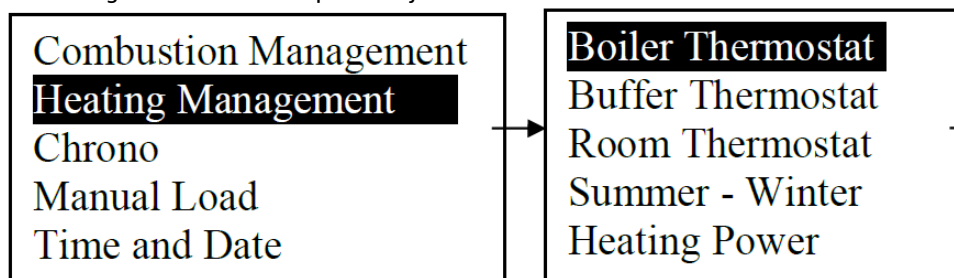
Primer: Kalibraciona vrednost = +3; (+3*5%=+15%) ovo znači da će kalibrisane vrednosti brzine ventilatora dimnih gasova biti povećane za 15% u odnosu na fabričke vrednosti.

Fabričke vrednosti	U03=1000	U04=1200	U05=1400	U06=1600	U07=1800	U11=900
Kalibrisane vrednosti	U03=1150	U04=1380	U05=1610	U06=1840	U07=2070	U11=1030

Napomena: Kalibraciju puža i motora dimnih gasova nikako ne raditi bez prethodnog konsultovanja ovlašćenog servisa ili predstavnika proizvođača.

10.3.2. Meni za upravljanje grejanjem (Heating Management Menu)

Ovo je meni za modifikaciju parametra koji određuju grejne performanse kotla. Sadrži nekoliko podmenija. Pritiskom na taster P3 ulazi se u meni i mogu se videti sledeći podmeniji:



10.3.2.1. Termostat kotla (Boiler Thermostat)

Meni koji omogućava podešavanje tzv. zadate temperature vode u kotlu. Opseg temperature vode u kotlu koju je moguće podesiti iznosi od 30°C do 80°C. Podešavanjem zadate vrednosti temperature vode u kotlu korisnik postavlja uslov rada kotla odnosno kotao će raditi na podešenoj snazi sve dok ne postigne zadatu temperaturu vode u kotlu. Kada se dostigne zadata vrednost temperature vode u kotlu, kotao prelazi u stanje modulacije odnosno nastavlja sa radom na minimalnoj snazi.

Preporučujemo da temp. vode ne podešavate ispod 57°C zbog moguće kondenzacije kotla, niti pak preko 75°C.

10.3.2.2. Termostat pufera (Buffer Thermostat)

Meni koji omogućava modifikaciju temperature pufera. Ovaj meni je aktivan samo ako je instaliran pufer.

10.3.2.3. Sobni termostat (Room Thermostat)

U ovom meniju vrši se modifikacija zadate temperature sonde ambijenta. Ovaj meni je vidljiv samo ako je opcija sonde ambijenta ili sobnog termostata aktivirana.

10.3.2.4. Leto – Zima (Summer – Winter)

U ovom meniju vrši se modifikacija funkcionalnosti kotla u zavisnosti od sezone. Na displeju se pojavljuje jedan od dva simbola: ❄ ili ☀ .

10.3.2.5. Snaga grejanja (Heating Power)

Ovaj meni nije aktivan.

10.3.2.6. Daljinsko upravljanje (Remote Keyboard)

Ovaj meni omogućava upravljanja pomoću sobnog radio termostata. Mora biti aktiviran prethodno podešavanjem određenog parametra.

10.3.3. Hrono meni (Chrono Menu)

U ovom meniju se vrši podešavanje vremena paljenja/gašenja sistema odnosno podešava se programirani rad peći za tačno određene vremenske periode.

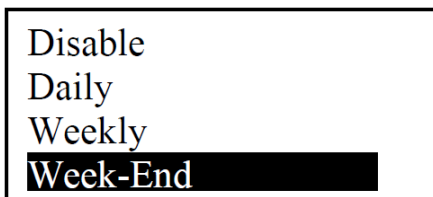
Sadrži dva podmenija:

- Modalitet (Modality)
- Programiranje (Chrono program)

10.3.3.1. Modalitet (Modality)

Ulaskom u Hrono Meni vide se dva podmenija Modalitet i Programiranje.

Tasterima P4 i P6 može se izabrati jedan od podmenija a zatim se njemu pristupa pritiskom na taster P3. Ulaskom u Meni Modalitet dobija se sledeći prikaz:



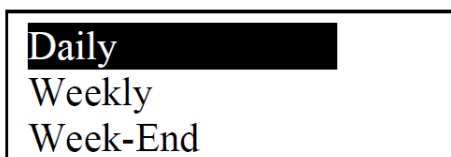
Opis podešavanja u meniju Modalitet:

Opis	Tasteri	Prikaz na Displeju
Trenutni modalitet terperi		
Ulazak u režim promene	P3	
Izbor željenog modaliteta	P4 i P6	
Otkazivanje promene i vraćanje starog modaliteta	P1	
Čuvanje izmene	P3	
Izlazak iz Menija	P1	

10.3.3.2. Programiranje (Chrono program)

Ulaskom u Hrono Meni vide se dva podmenija Modalitet i Programiranje.

Tasterima P4 i P6 može se izabrati jedan od podmenija a zatim se njemu pristupa pritiskom na taster P3. Ulaskom u Meni Programiranje dobija se sledeći prikaz:



Opis podešavanja u meniju Programiranje:

Izbor programa	Tasteri	Prikaz na displeju
Trenutni program treperi		
Ulaz u podmeni	P3	
Izbor željenog programa	P4 i P6	
Izlazak iz menija	P1	

Postoje tri tipa programiranja koja su odvojena. Na primer ako je Dnevni program (Daily) aktiviran, ostali programi ostaju nepromenjeni. **Nakon završenog podešavanja programiranja neophodno je odabrati željeni modalitet u meniju Modalitet kako bi se omogućilo uključivanje/isključivanje sistema u zadatim vremenskim periodima.**

Opis podešavanja željenog programa u Hrono Meniju:

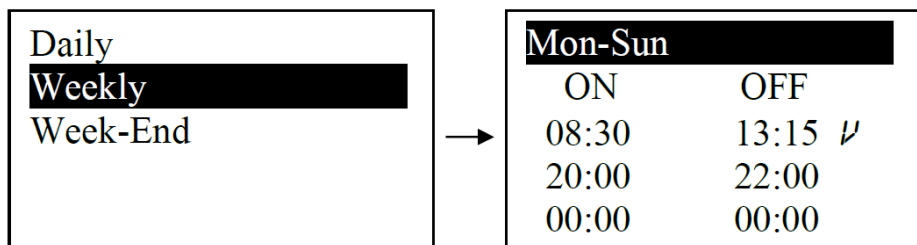
PROGRAM HRONO	Tasteri
Nakon izbora željenog programa, odabrati vremenski period za uključivanje/isključivanje	P4 ili P6
Ulazak u režim promene (selektovano vreme treperi)	P3
Promena vremena	P4 ili P6
Čuvanje promene u programu	P3
Uključivanje programa (pojavljuje se μ) ili isključivanje programa (nestaje μ)	P5
Izlaz	P1

Postoje tri vrste programa koje je moguće podesiti:

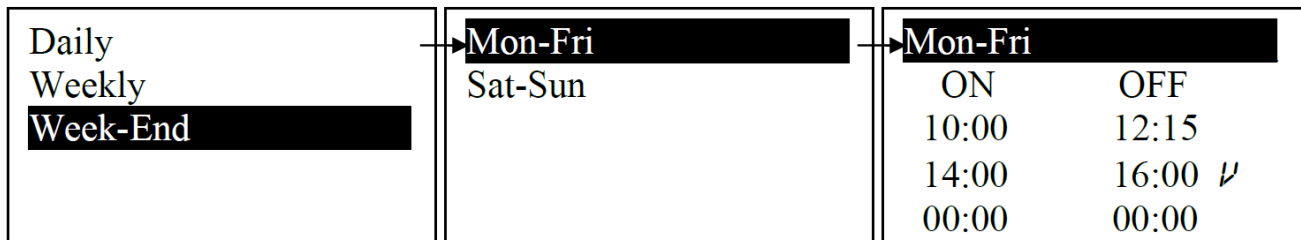
- Dnevni Program (Daily) – bira se dan u nedelji i programirano vreme uključivanja i isključivanja sistema. Za svaki dan postoje tri vremenska opsega.

--	--	--

- Nedeljni Program (Weekly) – programiraju se vremena uključivanja/isključivanja sistema za celu nedelju. Postoje tri vremenska opsega za podešavanje.



- Vikend Program (Week-End) - bira se između dva perioda "Ponedjeljak – Petak" ("Monday – Friday") i "Subota – Nedelja" ("Saturday – Sunday"). Za oba perioda postoje po tri vremenska opsega za podešavanje.



10.3.4. Meni za ručno doziranje (Load Menu)

Ovaj meni omogućava ručno doziranje peleta pri prvom puštanju kotla u rad.
Za obavljanje ove operacije neophodno je da sistem ude u OFF stanju.

10.3.5. Meni za podešavanje vremena i datuma (Time and Date Menu)

Ovaj meni omogućava podešavanje tačnog vremena i datuma.
 Pritiskanjem tastera P4 i P6 podešavaju se sati, minuti, godina, mesec i dan.
 Pritiskom tastera P3 ulazi se u režim promene, tasterima P4 i P6 menja se vrednost.
 Pritiskom na taster P3 čuvaju se promene a zatim se izlazi iz menija pritiskom na taster P1.

10.3.6. Meni za daljinsko upravljanje

Ovaj Meni omogućava aktivaciju ili deaktivaciju daljinskog upravljača – Remote Control SYTX. Daljinsko upravljanje fabrički nije predviđeno.

10.3.7. Meni za izbor jezika (Language Selection Menu)

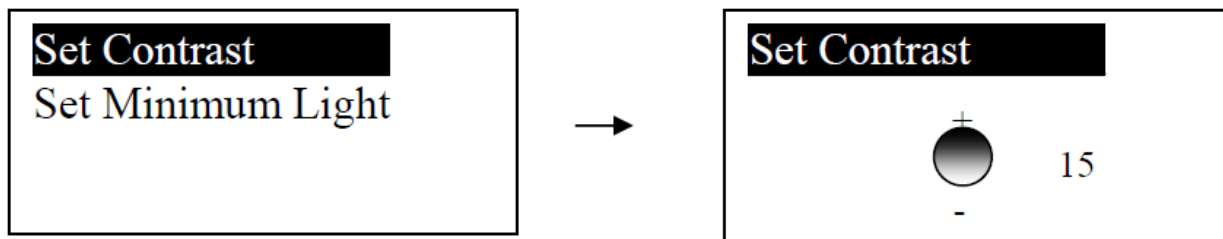
Ovaj meni omogućava promenu jezika na LCD displeju.

10.3.8. Meni displeja (Keyboard Menu)

Sadrži dva podmenija:

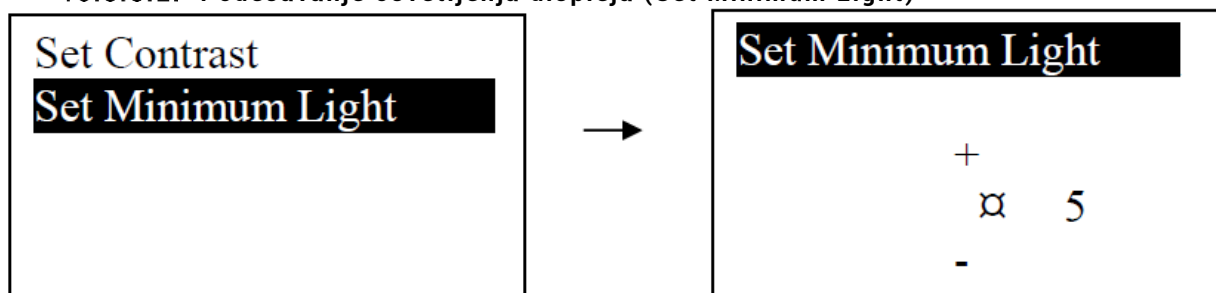
Meni	Opis
Set contrast	Meni za podešavanje kontrasta LCD displeja
Set Minimum Light	Meni za podešavanje osvetljenja LCD displeja

10.3.8.1. Podešavanje kontrasta (Set Contrast)



Pritiskom na tastere P4 i P6 povećava se ili smanjuje kontrast.
 Pritiskom na taster P3 izmene se čuvaju i izlazi se iz menija.
 Pritiskom na taster P1 izlazi se iz menija bez čuvanja izmena.

10.3.8.2. Podešavanje osvetljenja displeja (Set Minimum Light)



Pritiskom na tastere P4 i P6 povećava se ili smanjuje osvetljenje (min 0, max 20).
 Pritiskom na taster P3 izmene se čuvaju i izlazi se iz menija.
 Pritiskom na taster P1 izlazi se iz menija bez čuvanja izmena.

10.3.9. Sistemski Meni (System Menu)

Ovaj meni omogućava pristup tehničkim podešavanjima. Pristup je zaštićen lozinkom i dozvoljen je samo ovlašćenom tehničkom osoblju.

10.4. Paljenje kotla i funkcijska stanja

Kotao se pali pritiskom na taster P2 dužim od 3 sec. Nakon toga ređaju se sledeća funkcijska stanja peći:

Check Up - Provera
U fazi provere vrši se inicijalna provera ulaznih signala kotla odnosno ispravnosti sonde i presostata. U ovoj fazi motor dimnih gasova radi na maksimalnoj brzini a puž i upaljač su isključeni. Faza provere traje nekoliko sekundi i nakon uspešne provere kreće faza paljenja.
Ignition - Paljenje
Faza paljenja se sastoji iz četiri podfaze koje se smenjuju i to su: - Faza predgrejanja - Faza predubacivanja peleta - Faza fiksno paljenje - Faza varijabilno paljenje Za svo vreme trajanja faze paljenja na displeju se vidi poruka IGNITION. Ne postoje posebne oznake na displeju za podfaze.
Ignition Preheating – Paljenje predgrejanje
U ovoj fazi dolazi do zagrevanja upaljača pre nego što počne doziranje peleta. Da bi paljenje peleta bilo što efikasnije poželjno je da upaljač bude već zagrejan u trenutku kad krene doziranje peleta. U ovoj fazi upaljač je aktivan a puž je neaktivan. Motor dimnih gasova radi na manjem broju obrtaja kako bi pospešio zagrevanje upaljača.
Ignition Preload - Paljenje predubacivanje
U ovoj fazi dolazi do inicijalnog doziranja peleta odnosno puž ubacuje određenu količinu peleta koja je neophodna za paljenje. U ovoj fazi su aktivni upaljač, puž i motor dimnih gasova.
Ignition – Fixed Phase - Paljenje Fiksno paljenje
Ova faza predstavlja fiksni vremenski period koji traje 180 sekundi i u slučaju da se uslov paljenja peći postigne pre isteka trajanja ove faze ona će uvek trajati do kraja i tek nakon isteka fiksnog vremenskog perioda peć će preći u fazu stabilizacije. U ovoj fazi su aktivni upaljač, puž i motor dimnih gasova.
Ignition – Variable Phase - Paljenje Varijabilno paljenje
Ova faza nastupa nakon faze fiksnog paljenja. Trajanje je ove faze promenljiv vremenski period koji traje do trenutka ispunjavanja uslova paljenja odnosno do postizanja temperature dimnih gasova od 45°C. U slučaju da se uslov paljenja kotla postigne pre isteka trajanja ove faze ona se prekida i nastupa sledeća faza - faza stabilizacije. U ovoj fazi su aktivni upaljač, puž i motor dimnih gasova.
Stabilization - Stabilizacija
Faza stabilizacije predstavlja prelazno stanje između faze paljenja i faze radnog režima. Ova faza nastupa kada se ispuni uslov paljenja odnosno kada temperatura dimnih gasova dostigne 45°C. Traje tri minuta i za to vreme aktivni su puž, motor dimnih gasova i upaljač.
Run Mode - Režim normalan rad
Nakon faze stabilizacije nastupa faza radnog režima peći. U ovoj fazi postoje pet nivoa snage koji se mogu podešavati (vidi 10.3.1.1). U ovoj fazi je upaljač isključen dok su puž, motor dimnih gasova i pumpa su aktivni i rade sa različitim intenzitetom u zavisnosti od nivoa snage peći. Kotao radi na zadatoj snazi sve dok ne dodje do ispunjenja uslova za modulaciju.
Modulation – Modulacija
Kotao prelazi u stanje modulacije kada se ispuni jedan od dva uslova: 1. Kada kotao postigne zadatu temperaturu vode 2. Ako temperatura dimnih gasova dostigne vrednost veću od 200°C U stanju modulacije kotao radi sa minimalnom snagom – snagom 1, sve dok se temperatura ne smanji ispod granične vrednosti.
Standby
Kotao prelazi u stanje Standby kada se ispuni jedan od dva uslova: 1. Kada kotao postigne zadatu temperaturu vode, pređe u modulaciju i nastavi da povećava temperaturu vode po inerciji do vrednosti za 4°C veće od zadate temperature vode u kotlu. 2. Kada reaguje eksterni (sobni) termostat U stanju Standby doziranje peleta prestaje i kotao se gasi. Kotao se ponovo uključuje kada se temperatura vode u kotlu smanji za 4°C ispod zadate vrednosti odnosno kada se sobni termostat deaktivira.
Safety – Bezbednost

<p>Stanje Safety javlja se u slučaju kada temperatura dimnih gasova pređe 230°C ili kad temperatura vode u kotlu dostigne 85°C. U ovoj fazi doziranje peleta prestaje sve dok se ne smanji temperatura dimnih gasova ispod 230°C odnosno temperatura vode u kotlu ispod 85°C. Ukoliko ne dodje do smanjenja temperature u narednih 60 sekundi kotao prelazi u stanje Alarma i izbacuje poruku Er04 ili Er05.</p>
<p>Extinguishing – Gašenje</p> <p>Kotao se gasi pritiskom na taster P2 dužim od 3 sekundi. Tada nastupa faza gašenja u kojoj prestaje doziranje peleta a motor dimnih gasova i pumpa rade sa maksimalnim kapacitetom kako bi se kotao što pre ohladio. Minimalno trajanje faze gašenja iznosi 300 sekundi a uslov da se peč potpuno ugasi je da temperatura dimnih gasova bude manja od 70°C.</p>
<p>OFF - Isključeno</p> <p>U ovom stanju kotao je ugašen (motor dimnih gasova, pumpa, upaljač i puž nisu aktivni).</p>

<p>Block - Blokada</p> <p>Stanje blokade nastaje u slučaju greške ili alarma. U stanju blokade ventilator izduvnih gasova, puž i upaljač su isključeni. Za izlaz držite taster P2 pritisnutim 3 sekunde: ako nema više uslova blokade odnosno ne postoji uzrok alarma, sistem će se isključiti.</p>
<p>Recover Ignition - Oporavak paljenja</p> <p>Kotao prelazi u ovu fazu u dva slučaja:</p> <ol style="list-style-type: none"> 1. Ukoliko dođe do prekida napajanja u radnom režimu a temperatura dimnih gasova je veća od 45°C. 2. Pritiskanjem glavnog prekidača u trenutku dok se peč nalazi u fazi gašenja.

10.5. Mogući problemi i rešenja

Poruka na displeju	Opis	Mogući uzroci	Resetovanje greške	Moguća rešenja uzroka alarma
Er01	Aktivacija sigurnosnog termostata	Visoka temperatura vode u kotlu	Sačekati dok se kotao potpuno ne ohladi a zatim odvrnuti plastičnu kapicu na termostatu i pritisnuti dugme za resetovanje	Proveriti ispravnost i funkcionalnost pumpe
		Neispravna ili loše povezana pumpa		Kontaktirati servis
		Neispravan termostat		
Er02	Aktivacija sigurnosnog presostata	Opstrukcija odvoda dimnih gasova	Pritisnuti i zadržati taster P2 duže od 3 sekundi	Proveriti zaprljanost dimnovodnih cevi i dimnjaka
		Pogrešna instalacija dimnjaka		Kontaktirati servis
		Neispravan presostat		
Er03	Gašenje zbog preniske temperature dimnih gasova	Loše sagorevanje (ostaje premalo ili previše peleta u ložištu)	Sačekati da se kotao ugasi a zatim pritisnuti taster P2 duže od 3 sekunde	Proveriti veličinu peletnih granula
		Prazan rezervoar peleta		Proveriti zaprljanost komore peći
		Neispravna sonda dimnih gasova		Proveriti stanje dimnovodnih cevi
Er05	Gašenje zbog previsoke temperature dimnih gasova	Temperatura dimnih gasova prelazi limit	Sačekati da se kotao ugasi a zatim pritisnuti taster P2 duže od 3 sekunde	Nedovoljan transfer toplote – kontaktirati servis
		Opstrukcija odvoda dimnih gasova		Proveriti zaprljanost dimnovodnog odvoda i dimnjaka
		Neispravna sonda dimnih gasova		
Er07	Greška enkodera	Nedostaje signal enkodera	Sačekati da se kotao ugasi a zatim pritisnuti taster P2 duže od 3 sekunde	Kontaktirati servis
Er08	Greška enkodera	Motor dimnih gasova ne reaguje	Sačekati da se kotao ugasi a zatim pritisnuti taster P2 duže od 3 sekunde	Kontaktirati servis
		Motor dimnih gasova radi na brzini drugačijoj od zadate brzine		
		Problemi sa internim satom		Proveriti tačnost podešenog vremena

Er11	Greška sata	Nedovoljan kapacitet interne baterije	Pritisnuti i zadržati taster P2 duže od 3 sekundi	Proveriti ispravnost programiranja u Hrono režimu Kontaktirati servis
Er12	Neuspešno paljenje kotla	Greška pri paljenju kotla	Sačekati da se peć ugasi a zatim pritisnuti taster P2 duže od 3 sekunde	Proveriti stanje i kvalitet korišćenog peleta
		Za vreme trajanja faze paljenja nije postignuta odgovarajuća temp.dim.gasova		Proveriti zaprljanost i promaju dim. odvoda
		Neispravna sonda dim.gas		Kontaktirati servis
Er15	Prekid napajanja	Nestanak el. napajanja za vreme operativnog rada kotla	Pritisnuti i zadržati taster P2 duže od 3 sekundi	Proveriti ispravnost sistema i instalacije Kontaktirati servis
Er16	Greška u komunikaciji između elektronike i displeja	Prekid kabla displeja	Pritisnuti i zadržati taster P2 duže od 3 sekundi	Proveriti kabl i konektore kabla displeja
		Oštećenje konektora kabla displeja		Kontaktirati servis
Er17	Greška merača protoka primarnog vazduha	Merač protoka primarnog vazduha ne vrši prilagođavanje rada kotla	Kotao nastavlja da radi bez prilagođavanja primarnog vazduha. Za reaktivaciju merača protoka ugasi peć. Sačekati da se kotao ugasi a zatim pritisnuti taster P2 duže od 3 sekunde	Proveriti zaprljanost cevi za ulaz primarnog vazduha
				Proveriti zaprljanost i promaju dimovodnog odvoda i dimnjaka Kontaktirati servis
Er39	Senzor merača protoka primarnog vazduha je oštećen	Neispravan senzor	Kotao nastavlja da radi bez prilagođavanja primarnog vazduha	Kontaktirati servis
Er41	Minimalni protok primarnog vazduha u fazi provere nije postignut	Prisustvo neke prepreke ili velike nečistoće u cevi za ulaz primarnog vazduha	Sačekati da se kotao ugasi a zatim pritisnuti taster P2 duže od 3 sekunde	Proveriti i očistiti cev za ulaz primarnog vazduha
		Opstrukcija dimovodnog odvoda		Proveriti zaprljanost i promaju dimovodnih cevi i dimnjaka
		Loše zatvorena vrata u fazi paljenja		Proveriti da li se vrata komore zatvaraju dobro Kontaktirati servis
Er42	Protok primarnog vazduha je veći od maksimalne dozvoljene vrednosti	Prevelika količina ulaznog vazduha	Sačekati da se kotao ugasi a zatim pritisnuti taster P2 duže od 3 sekunde	Proveriti cev za ulaz primarnog vazduha
				Proveriti zaprljanost i promaju dimovodnih cevi i dimnjaka
				Kontaktirati servis

NAPOMENA: Ukoliko preporučeno rešenje problema ne otkloni direktan uzrok pojave alarma, **OBAVEZNO KONTAKTIRAJTE ALFA PLAM CALL CENTAR** ili najbliži ovlašćeni servis.

11. INFORMACIJE O ODLAGANJU I ZBRINJAVANJU KOTLA

Odlaganje kotla i njegovo zbrinjavanje (kao otpadni materijal), u odgovornosti je vlasnika kotla.

Vlasnik mora postupati u skladu sa važećim propisima države u kojoj se kotao zbrinjava, radi sigurnosti i zaštite okoline.

Zbrinjavanje kotla se može poveriti i trećoj osobi koja je licencirana za takve poslove.

INDIKACIJA: u svakom slučaju morate poštovati zakone države u kojoj je kotao na pelet instaliran.



UPOZORENJE: Svi rastavljeni delovi za uništenje moraju biti pravilno odstranjeni:

- skinuti sve električne delove
- odvojiti bateriju od elektronike
- zbrinuti bateriju odvojenu od elektronike u skladu sa normativima u za to predviđenim posudama
- odvojiti bazu kotla i zbrinuti ga kao staro gvožđe



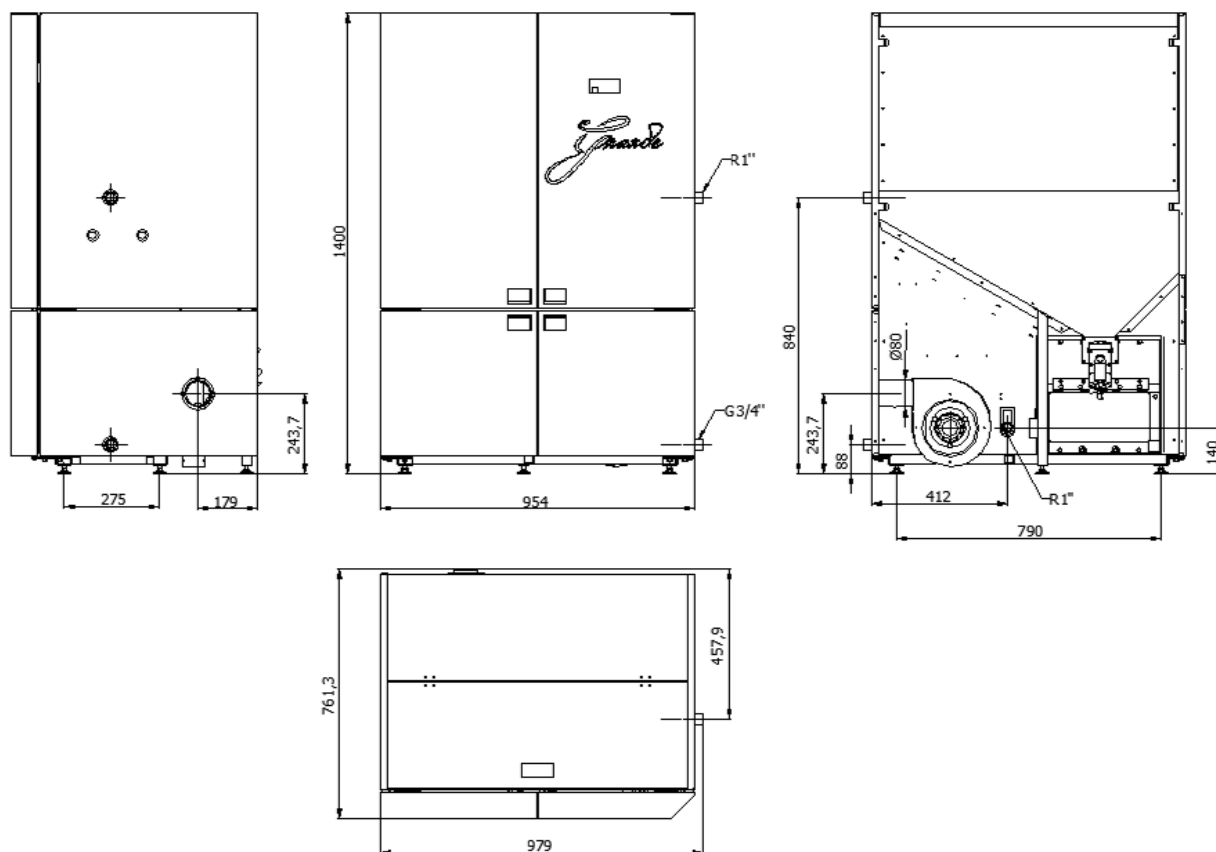
UPOZORENJE: Odbačeni kotao u prirodi postaje ozbiljna opasnost za ljude kao i za životinje. Vlasnik kotla je uvek odgovoran za nastalu štetu.

Kada je kotao zbrinut, potrebno je zbrinuti i CE oznaku, uputstva za korištenje i sve ostale dokumente vezane za instalaciju.

12. TEHNIČKE KARAKTERISTIKE KOTLA NA PELET - GRANDE

Naziv kakarakteristike	Vrednost	
	Minimalna	Nominalna
*Snaga kotla (kW)	7,86	27,9
*Stepen iskorišćenja (%)	91,68	90,82
Potrošnja peleta na sat kg/h	1,8	6,47
Emisije CO (pri 10% O ₂) (mg/m ³)	481	86
Dimovodni priključak (mm)	Ø80	
Težina (kg)	310 - 345	
Gorivo	pelet	
Rezervoar za pelet (kg)	~ 200	
Promaja dimnjaka (Pa)	11,5 (± 2)	
Napajanje (V)	220-230	
Frekvencija (Hz)	50	
Najveća potrošnja el. energije pri radu kotla (W)	53	
Najveća potrošnja el. energije pri paljenju kotla (W)	324	
Srednja vrednost temperature dima (°C)	111	
Srednja vrednost NO _x na 10% O ₂ pri nominalnoj snazi (mg/m ³)	194	
Srednja vrednost C _{OGC} na 10% O ₂ pri nominalnoj snazi (mg/m ³)	19,45	
Srednja vrednost emisije prašine na 10% O ₂ pri nominalnoj snazi (mg/m ³)	38,5	
Masa dimnih gasova (g/s)	17,18	
Max. radni pritisak vode (bar)	2	
Max. radna temperatura vode (°C)	80	
Kapacitet kotla (l)	74	

13. DIMENZIJE KOTLA GRANDE

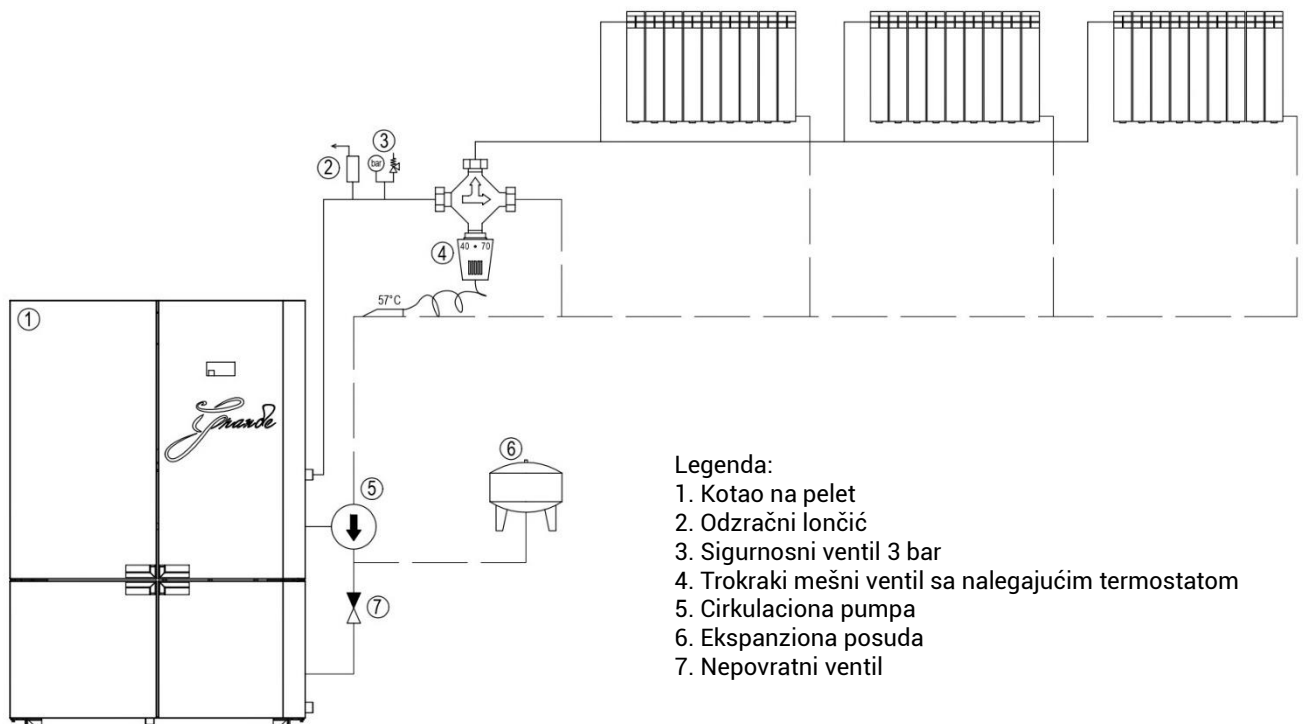


Slika 15

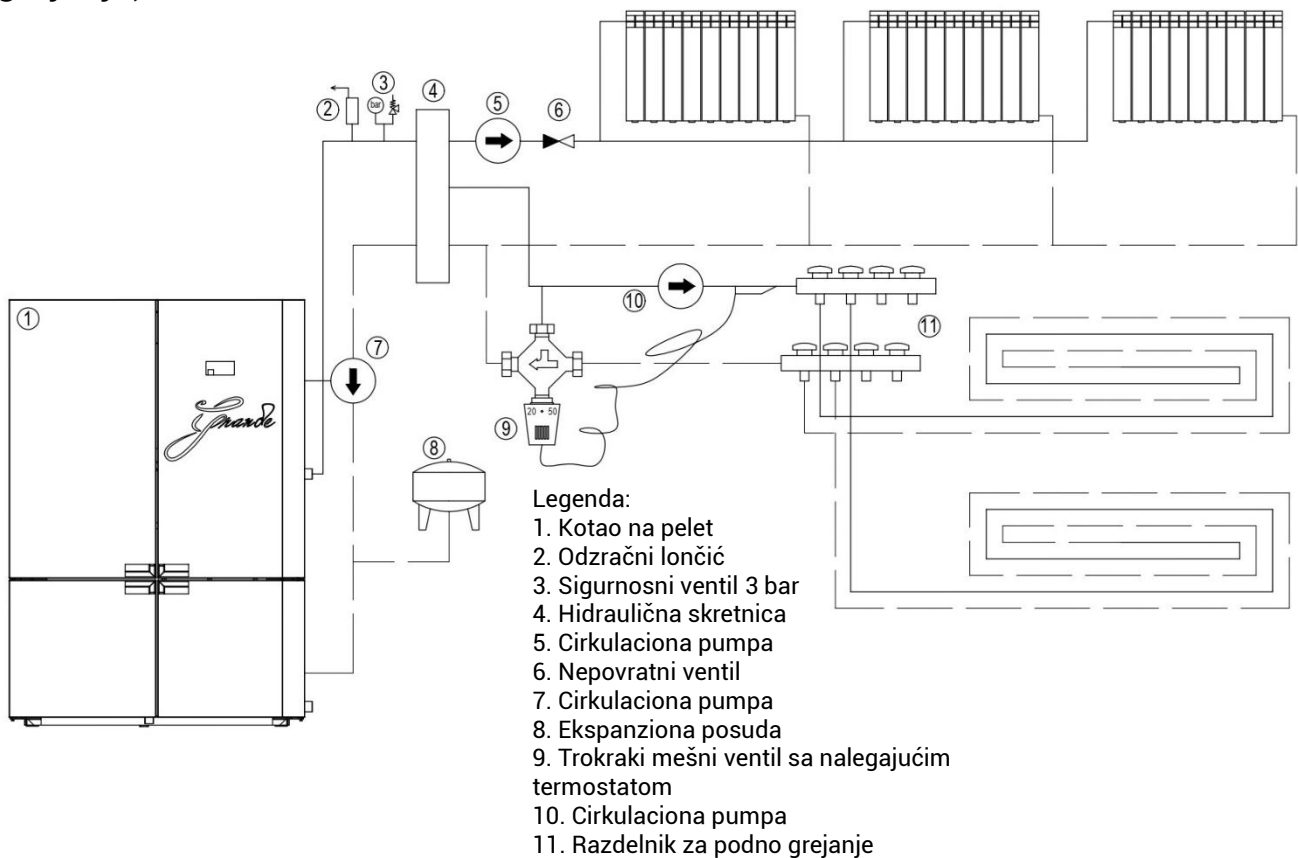
14. ŠEMA HIDRAULIČNE INSTALACIJE KOTLA NA PELET – GRANDE

Da bi se umanjio rizik od pojave kondenzacije, obavezno je da se prilikom ugradnje kotla, instalira trokraki mešni ventil sa nalegajućim termostatom.

14.1. Šema hidraulične instalacije kotla na pelet (radijatorsko grejanje)

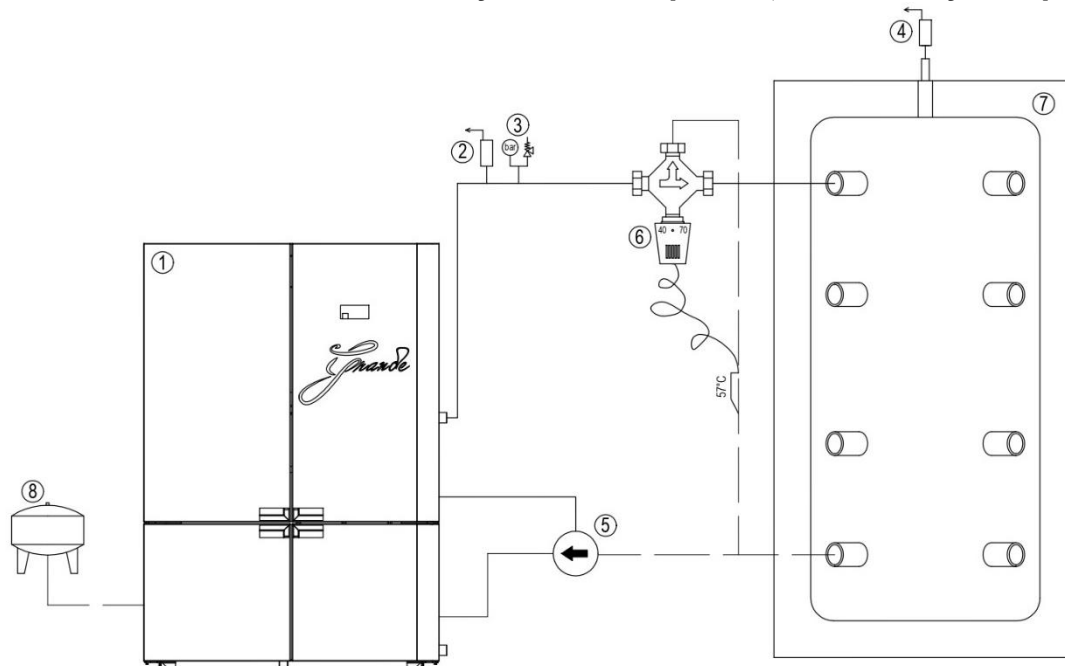


14.2. Šema hidraulične instalacije kotla na pelet (radijatorsko i podno grejanje)



Napomena: Ukoliko se na kotlu priključuje samo podno grejanje, obavezno instalirati akumulacijski spremnik (BUFFER).

14.3. Šema hidraulične instalacije kotla na pelet (akumulacijski spremnik)



Legenda:

1. Kotao na pelet
2. Odzračni lončić
3. Sigurnosni ventil 3 bar
4. Odzračni lončić
5. Cirkulaciona pumpa
6. Trokraki mešni ventil sa nalegajućim termostatom
7. Akumulacioni spremnik (BUFFER)
8. Ekspanzionna posuda