

PEĆ NA PELET ZA ETAŽNO GREJANJE „COMMO 12”



Ovaj proizvod zadovoljava zahteve Ecodesign Directive u pogledu stepena efikasnosti i nivoa zagađenja vazduha a u cilju doprinosa smanjenju utroška energije i negativnog uticaja na životnu sredinu.

UPUTSTVO ZA MONTAŽU, RUKOVANJE I ODRŽAVANJE PEĆI
SRP_V.3.0

Pelet → gorivo od drvene biomase → biogorivo

Uređaji za grejanje (u ovom uputstvu se nazivaju "peći") firme ALFA PLAM (u ovom uputstvu pod nazivom ALFA PLAM) se prave i testiraju u skladu sa merama bezbednosti važećih propisa Evropske Zajednice.

Ovo uputstvo je namenjeno korisnicima peći, majstorima koji montiraju peći, rukovaocima i radnicima za održavanje peći koje su prikazane na prvoj naslovnoj stranici uputstva.

Ako vam nešto nije jasno u ovom uputstvu, molimo vas da se obratite proizvođaču peći ili ovlašćenom servisnom centru. Pri tome uvek navedite broj paragrafa odnosno poglavlja predmeta koji je u pitanju, odnosno predmeta gde ima nekih nejasnoća.

Štampanje, prevod i reprodukcija, čak i delimično, ovog uputstva je predmet dozvole firme ALFA PLAM, što ustvari znači da firma ALFA PLAM mora da odobri navedene radnje. Tehničke informacije, slike i specifikacije u ovom uputstvu se ne smeju davati trećem licu.

VAŽNA UPOZORENJA !

VAŽNO: Priključivanje uređaja na električnu instalaciju moraju obavezno izvršiti stručna i ovlašćena lica u skladu sa važećim zakonskim propisima.

Ovaj aparat nije predviđen za upotrebu od strane osoba (uključujući i decu) sa smanjenim fizičkim, motoričkim i mentalnim sposobnostima, ili osobama ograničenih znanja i iskustava bez prisustva osobe zadužene za njihovu bezbednost, odnosno staranje.

Deca se ne smeju igrati sa ovakvim aparatima.

SISTEM DVOSTRUKOG SAGOREVANJA

Plamen dobijen pravilnim sagorevanjem drveta u peći, emituje istu količinu ugljendioksida (CO₂) koja bi bila oslobođena kao rezultat prirodnog raspadanja drveta.

Količina ugljendioksida (CO₂) dobijena sagorevanjem ili raspadanjem biljne mase, odgovara količini ugljendioksida (CO₂) koju je biljna masa sposobna da dobije iz okoline i da je pretvori u kiseonik za vazduh i ugljenik biljke u toku celog njenog životnog veka.

Upotreba neobnovljivih fosilnih goriva (ugalj, nafta, gas), suprotno onom što se dešava sa drvetom, oslobađa odnosno ispušta u atmosferu ogromne količine ugljendioksida (CO₂) sakupljenog milionima godina, stvarajući tako efekat staklene bašte. Korišćenje drveta kao goriva je zbog toga savršeno uravnoteženo sa okolinom, zato što je drvo kao obnovljivo gorivo u ekološkoj harmoniji sa prirodom.

Principom čistog sagorevanja u potpunosti se postižu ovi ciljevi, pa zbog toga firma ALFA PLAM projekat svojih proizvoda zasniva na tome.

Šta mi podrazumevamo pod čistim sagorevanjem i kako se ono odigrava ?

Regulacija i podešavanje primarnog vazduha i ubacivanje sekundarnog vazduha stvara odnosno uzrokuje sekundarno sagorevanje, ili tzv. post-sagorevanje, koje daje sekundarni plamen koji je po svojoj prirodi svetliji i jači od osnovnog ili primarnog plamena. Dodatak novog kiseonika (preko ubačenog vazduha) omogućava dodatno sagorevanje gasova koji nisu još do kraja izgoreli. Ovo znatno povećava toplotni učinak i smanjuje štetne emisije ugljenmonoksida (CO), zbog toga što je nekompletno sagorevanje svedeno na minimum. Ovo su osnovne karakteristike peći i ostalih proizvoda firme ALFA PLAM.

PAŽNJA

- Minimalna instalirana snaga sistema za grejanje ne sme biti manja od 65% nominalne snage štednjaka, a maksimalna snaga sistema ne sme biti veća od 100% nominalne snage štednjaka.

- Dimnjak na kojem je povezana peć mora ispunjavati zahteve predviđene u korisničkom uputstvu.

- Za povezivanje uređaja na dimnjak, nikako ne koristiti fleksibilna creva umesto dimovodnih cevi.

- Redovno održavanje i briga, poput čišćenja peći, dimovodnih cevi i mlaznica (cevi), važni su za siguran rad, a posebno za ekonomičnost i održavanje vrednosti peći.

- Zabranjeno je neovlašćena prepravka uređaja, jer svaka neovlašćena prepravka narušava garanciju.

0.0. TEHNIČKE KARAKTERISTIKE PEĆI

1. Dimenzije peći:

- širina	500 mm
- dubina	570 mm
- visina	940 mm
2. Prečnik dimovodnog priključka	80 mm
3. Prečnik usisa spoljnog vazduha na zidu	100 mm
4. Visina od podo do ose dimovodnog priključka	215 mm
5. Maksimalna snaga peći (zračenjem i na vodu)	11,9 kW
6. Snaga peći zračenjem pri maksimalnoj snazi	1,5 kW
7. Snaga peći na vodu pri maksimalnoj snazi	10,4 kW
8. Maksimalna potrošnja	2,5 kg/h
9. Step en iskorišćenja kod maksimalne snage	96,5 %
10. Minimalna snaga peći (zračenjem i na vodu)	3,8 kW
11. Snaga peći zračenjem pri minimalnoj snazi	1 kW
12. Snaga peći na vodu pri minimalnoj snazi	2,8 kW
13. Minimalna potrošnja	0,8 kg/h
14. Step en iskorišćenja kod minimalne snage	97 %
15. Minimalna promaja	10,3 Pa
16. Optimalna promaja	12,1 Pa
17. Kapacitet levkastog rezervoara goriva	21 kg
18. Maksimalno vreme rada sa punim rezervoarom	26,2 h
19. Minimalno vreme rada sa punim rezervoarom	8,4 h

20. Maksimalna izlazna snaga.....	450 W
21. Napon i frekvencija.....	230V / 50Hz
22. Težina peći:	
-neto.....	165 kg
-bruto.....	185 kg

Sadržaj:

1.0 ZADATAK OVOG UPUTSTVA	1
1.1 AŽURIRANJE	1
2.0 ODGOVORNOST PROIZVOĐAČA.....	1
2.1 OSNOVNE KARAKTERISTIKE KORISNIKA.....	1
2.2 TRANSPORT I UPOTREBA PEĆI – RUKOVANJE.....	1
2.3 ODGOVORNOST MONTAŽERA	1
3.0 MONTAŽA – UGRADNJA PEĆI	2
3.1 POSTAVLJANJE PEĆI	2
3.2 SISTEM ODVODA DIMA.....	4
3.3 IZOLACIJA I PREČNIK OTVORA (rupa) NA KROVU (ili na zidu).....	6
3.4 USIS VAZDUHA ZA SAGOREVANJE (slika 8)	8
3.5 PRIKLJUČIVANJE NA ELEKTRIČNO NAPAJANJE	9
4.0 VAŽNA UPUTSTVA.....	9
5.0 UPOZORENJE MERA BEZBEDNOSTI ZA OSOBLJE	9
5.1 UPOZORENJE MERA BEZBEDNOSTI ZA KORISNIKA.....	9
6.0 STANDARDI ZA BEZBEDNO PALJENJE I ČIŠĆENJE PEĆI.....	10
6.1 RUTINSKO ČIŠĆENJE I ODRŽAVANJE KOJE OBAVLJA KORISNIK PEĆI	10
6.2 ČIŠĆENJE I ODRŽAVANJE (za radnike koji rade na održavanju)	13
6.3 SPECIJLNO ODRŽAVANJE	14
7.0 VAŽNI PODACI ZA BEZBEDNOST.....	14
8.0 KVALITET PELETE KAO GORIVA JE VRLO VAŽAN	14
8.1 SKLADIŠTENJE PELETE GORIVA.....	15
9. PRIKLJUČENJE HIDRAULIČNE INSTALACIJE.....	15
10. POTISNI I POVRATNI VOD.....	17
11. UGRAĐENE KOMPONENTE U PEĆ	17
11.1. VENTIL SIGURNOSTI	17
11.2. CIRKULACIONA PUMPA	17
11.3. AUTOMATSKI ODZRAČNI VENTIL	17
11.4. EKSPANZIONA POSUDA	17
11.5. SLAVINA ZA PUNJENJE I PRAŽNENJE	18
12. PUNJENJE INSTALACIJE I PUŠTANJE U RAD	18
13. PRAKTIČNA UPUTSTVA I SAVETI ZA KORIŠĆENJE SISTEMA GREJANJA	18
14. PUNJENJE DRVENIM GRANULAMA	18
15. OPIS I FUNKCIONISANJE KONTROLERA ZA UPRAVLJANJE RADOM PEĆI	18
15.1. KORISNIČKI INTERFEJS.....	18
15.1.1 Displej sa tasterima	18
15.1.2 Čemu služe tasteri.....	19
15.2. OPERATIVNI REŽIM (KORISNIK)	19
15.2.1. Paljenje peći.....	19
15.2.2 Neuspelo paljenje	20
15.2.3 Peć u radu.....	20
15.2.4. Podešavanje temperature prostorije i vode u kotlu	20
15.2.5. Temperatura prostorije ili vode u kotlu dostiže podešenu temperaturu	21
15.2.6. Podešavanje snage peći	21
15.2.7. Čišćenje kotla	21
15.2.8. Gašenje peći	21
15.2.9. Ponovno paljenje peći.....	22
15.3. IZGLED PLAMENA-VATRE.....	22
15.4. MENI	22
15.4.1. Meni korisnika.....	22
15.4.2. Meni 01 – podešavanje sata	22
15.4.3. Meni 02 – programiranje rada peći	23

15.4.4. Meni 03 – izabrati jezik	27
15.4.5. Meni 04 – modus STAND-BY	27
15.4.6. Meni 05 – modus zvučnog signala	27
15.4.7. Meni 06 – početno punjenje	27
15.4.8. Meni 07 – stanje peći	27
15.4.9. Meni 08 – tehnička podešavanja	27
15.5. ALARMI	27
15.5.1. Alarm sonde za temperaturu dima	28
15.5.2. Alarm prekoračenja temperature dima	28
15.5.3. Alarm za neuspelo paljenje	28
15.5.4. Alarm gašenja za vreme faze rada	28
15.5.5. Alarm sigurnosnog presostata puža	28
15.5.6. Alarm opšteg termostata	28
15.5.7. Alarm kvara motora dimnih gasova	29
15.5.8. Nestanak električne energija (block-out)	29
15.6. ŠEMA KONEKCIJE	30
16. MERE SIGURNOSTI	30
17. KVAROVI - UZROCI - REŠENJA	31
18.0. INFORMACIJE U VEZI ODLAGANJA (BACANJA) I RASTURANJA (RASTAVLJANJA) PEĆI	32

1. ZADATAK OVOG UPUTSTVA

Zadatak ovog uputstva jeste da omogući korisniku da preduzme sve potrebne mere i da pripremi svu opremu i materijal kako bi se obezbedila bezbedna i pravilna eksploatacija odnosno korišćenje peći.

1.1. AŽURIRANJE

Ovo uputstvo odražava jedno pravo umetničko delo u momentu kada je peć izbačena na tržište. Zbog toga, firma ALFA PLAM ne uzima u obzir peći koje se već nalaze na tržištu sa odgovarajućom tehničkom dokumentacijom i smatra ih kao neispravne ili neadekvatne posle bilo kakvih modifikacija, adaptacija ili primene novih tehnologija na novo izbačenim mašinama.

Sadržaj ovog uputstva se mora vrlo pažljivo pročitati odnosno proučiti. Potrebno je da se strogo pridržavate svih uputstava datih u ovom uputstvu. Sve informacije koje sadrži ova knjižica su neophodne za montažu, upotrebu i održavanje vaše peći.

Zbog toga se ovo uputstvo mora pažljivo čuvati radi potrebnih uputstava u slučaju nekih problema ili nejasnoća.

Ako se peć predaje ili prodaje nekoj drugoj osobi, novom vlasniku morate takođe dati i ovo uputstvo.

Ako ste izgubili ovu knjižicu, od proizvođača možete tražiti novu.

2. ODGOVORNOST PROIZVOĐAČA

Kod izdavanja ovog uputstva, ALFA PLAM firma **ne prihvata nikakvu građansku ili zakonsku odgovornost, direktnu ili indirektnu, zbog:**

- nesreća nastalih zbog ne poštovanja standarda i specifikacija koje su date u ovom uputstvu,
- nesreća nastalih nepravilnim rukovanjem ili upotrebom peći od strane korisnika,
- nesreća nastalih modifikacijama i opravkama koje nisu odobrene od strane firme ALFA PLAM,
- lošeg održavanja,
- nepredviđenih događaja,
- nesreća nastalih upotrebom rezervnih delova koji nisu originalni ili nisu namenjeni za ove modele peći.

Odgovornost za montažu u potpunosti preuzima sam montažer – majstor.

2.1. OSNOVNE KARAKTERISTIKE KORISNIKA

Korisnik peći mora biti odrasla i odgovorna osoba.

Paziti da se deca ne približavaju peći koji radi, sa namerom da se igraju.

Deca ne smeju prilaziti peći dok je u funkciji sa namerom da se igraju. Ovaj uređaj mogu koristiti deca starosti od 8 godina i više i osobe sa smanjenim fizičkim, senzornim ili mentalnim sposobnostima, ukoliko im je dat nadzor starije osobe koja su upoznata sa uputstvom za korišćenje. Čišćenje i održavanje peći ne mogu vršiti deca bez nadzora starije osobe.

2.2. TRANSPORT I UPOTREBA PEĆI – RUKOVANJE

Za vreme korišćenja peći, potrebno je voditi računa da se peć ne naginje napred. Ovo je zbog toga što se težište peći nalazi prema napred.

Za vreme pomeranja peći, koje mora biti potpuno bezbedno, vodite računa da viljuškar ima nosivost koja je veća od težine peći koju treba da diže. Izbegavajte trzanja i nagle pokrete.

SVU AMBALAŽU TREBA UKLONITI DA NE BUDE NA DOHVAT DECE, JER ZBOG MATERIJALA KOJI SE U AMBALAŽI NALAZI MOŽE DOĆI DO GUŠENJA. TU SPADAJU PLASTIČNE KESE, FILMOVI, STIROPOR, ITD.

2.3. ODGOVORNOST MONTAŽERA

Odgovornost montažera je da uradi sve provere dimnog cevovoda, usisa vazduha odnosno dovoda vazduha, kao i sva rešenja koja su potrebna za montažu (ugradnju) vaše peći.

Odgovornost montažera je da uskladi peć sa lokalnim zakonskim propisima koji važe tamo gde se peć montira (ugrađuje).

Korišćenje peći mora da bude u skladu sa uputstvima koja su data u ovom uputstvu za upotrebu i održavanje kao i sa svim standardima bezbednosti koji su dati lokalnim zakonskim propisima koji važe tamo gde se peć montira (ugrađuje).

Montažer mora da **verifikuje (da potvrdi):**

- tip peći koja se montira,
- da li odgovara prostorija gde se montira peć, koja se izražava kao minimalna veličina potrebna za montažu, a koju propisuje proizvođač peći,
- uputstva proizvođača generatora toplote koja se odnose na zahteve sistema odvođenja dima (vodovi i cevi za odvod dima),
- unutrašnji poprečan presek dimnjaka, materijal od koga je dimnjak napravljen, izjednačenost poprečnog preseka, da nema nekih smetnji i prepreka u dimnjaku,
- visinu i vertikalno produženje dimnjaka,
- nadmorsku visinu na mestu montaže odnosno ugradnje peći,
- postojanje i pogodnost zaštitnog poklopca dimnjaka otpornog na delovanje vetra,
- mogućnost obezbeđenja usisa spoljnog vazduha i veličinu potrebnih otvora,
- mogućnost istovremenog korišćenja peći koja treba da se montira sa ostalom opremom koja već postoji na tom mestu.

Ako su rezultati svih provera pozitivni, tada se može nastaviti sa ugradnjom, odnosno sa montažom peći. Vodite računa da se pridržavate uputstava koja daje proizvođač peći, kao i standarda zaštite od požara i standarda predviđenih za bezbednost.

Kada se završi sa montažom, sistem mora da se pusti u probni rad ne manje od 30 minuta da bi se proverili svi dihtunzi, odnosno sve zaptivke na sistemu.

Kada su ugradnja i važni detalji završeni, montažer mora klijentu da obezbedi sledeće:

- Uputstvo za upotrebu i održavanje koju izdaje proizvođač peći (ako takvo uputstvo nije isporučeno uz peć),
- dokumentaciju potrebnu za usklađivanje sa postojećim standardima.

3. MONTAŽA – UGRADNJA PEĆI

Odgovornost za radove izvršene na mestu ugradnje je u potpunosti na korisniku.

Pre nego što peć pusti u rad, montažer mora da ispuni sve zakonske standarde bezbednosti, a naročito:

- da proveriti da postavljanje peći odgovara lokalnim, nacionalnim i Evropskim propisima,
- da odgovara zahtevima koji su dati u ovom dokumentu,
- da postavljanje dimnog cevovoda i usisa vazduha odgovara tipu montirane peći,
- da se ne urade odnosno da se ne uspostave električni priključci koristeći pri tome privremene i/ili neizolovane električne kablove,
- da proveriti efikasnost uzemljenja električnog sistema,
- da uvek koristi ličnu zaštitnu opremu i sva sredstva zaštite koja su propisana važećim lokalnim propisima,
- **da uvek obezbedi dovoljno servisnog prostora potrebnog za bilo kakvo održavanje i opravke peći**

3.1. POSTAVLJANJE PEĆI

Savetujemo vam da otpakujete peć tek kada stigne na svoje mesto gde će biti montirana.

Peć stoji na plastične nožice u kojima su uliveni vijci M10 (kom. 4) koji su uvrnuti u osnovu peći. Na vijke su navijene navrtke M10mm do plastičnog dela. Nožice su takođe navijene do kraja, do osnove peći. Posle otpakovanja peći, kada je donesete na mesto gde će biti postavljena, potrebno je da sve nožice odvijete, tako da se dobije ukupna visina od poda do osnove peći, odnosno da nožice vire od osnove peći oko 25mm. Kada završite sa nivelacijom peći koja treba da stoji vodoravno, navrtkama koje navijate ključem 17 i koje treba da priđu uz osnovu peći, u isto vreme ručno držeći plastični deo nožice zategnite navrtke. Visina od oko 25mm od poda do osnove peći je potrebna zbog cirkulacije vazduha i boljeg hlađenja peći. Na taj način štite peć od pregrevanja i produžavate mu vek trajanja.

Ako su susedni (okolni) zidovi i/ili pod napravljeni od materijala koji **nije otporan na toplotu**, onda treba upotrebiti odgovarajuću zaštitu koristeći pri tome izolacioni materijal koji ne gori.

Uvek vodite računa da ostavite jedno bezbedno rastojanje (oko 35/40 cm) između peći i nameštaja, kućnih aparata, itd. Da bi zaštitili pod, ako je napravljen od zapaljivog materijala, mi vam predlažemo da na pod ispod peći stavite metalnu ploču debljine od 3 do 4 mm koja će da prelazi 30 cm ispred prednjeg lica peći.

Peć mora da bude minimalno 25 cm udaljena od okolnih zidova. Uvek ostavite najmanje 15 cm između zadnjeg dela peći i zida da bi omogućili pravilno cirkulisanje vazduha odnosno da bi vazduh u tom delu pravilno strujao.

Ako se peć postavlja u kuhinju sa rešetkama za izvlačenje vazduha ili ako se stavlja u sobe odnosno prostorije sa generatorima toplote na čvrsto gorivo (kao što su peći na drva), uvek vodite računa da je količina ulaznog vazduha (u kuhinju ili u sobu) dovoljna da obezbedi bezbedan rad peći.

Ako kanal za odvod dima treba da prolazi kroz tavanicu, on treba da bude pravilno termički izolovan koristeći zaštitu od izolacionog materijala koji ne sagoreva. Kada se peć jednom postavi na svoje mesto, treba je nivelisati koristeći podešljive nožice.

OPASNOST

Armatura odvoda dima **NE SME** da bude priključena odnosno povezana:

- na dimnu cev koju koristi neki drugi generator toplote (bojleri, peći, kamini, štednjaci itd.),
- na sistem izvlačenja vazduha (rešetke, ventilacioni otvori, itd), čak ako je sistem ubačen u cevni odvod.

OPASNOST

Zabranjeno je montirati zaporne ventile strujanja (promaje) vazduha (klapne, ventili koji mogu da spreče strujanje vazduha odnosno da onemoguće promaju).

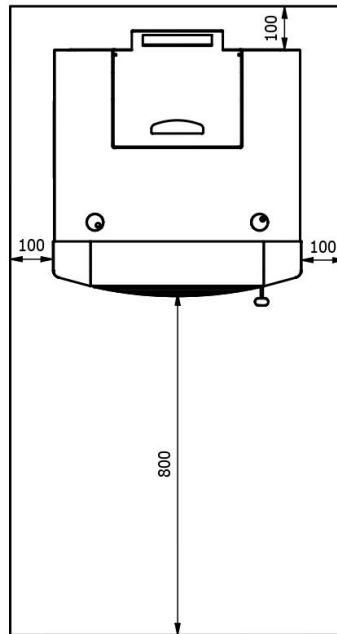
PAŽNJA

Ako je putanja izbacivanja dima takva da stvara lošu promaju odnosno loše strujanje vazduha (brojne krivine, neprikladan završetak izbacivanja dima, suženja, itd) izbacivanje dima može biti loše, odnosno u takvom slučaju izbacivanje dima nije najbolje.

Sistem za izbacivanje dima iz peći funkcioniše na osnovu negativnog pritiska i blagog pritiska odvodne cevi dima. Vrlo je važno da sistem odvoda dima bude hermetički zatvoren (zaptiven). Ovo zahteva primenu glatke cevi sa unutrašnje strane. Pre svega potrebno je dobro analizirati odnosno proučiti plan i strukturu prostorije (sobe) kada se cev za odvod dima postavlja kroz zidove i krov, tako da se montaža cevi izvede pravilno u skladu sa standardima zaštite od požara.

Prvo treba obezbediti da u sobi odnosno u prostoriji gde se nalazi peć ima dovoljno vazduha za sagorevanje. Preporučljivo je da se povremeno vrši inspekcija kako bi se obezbedilo da vazduh za sagorevanje dolazi pravilno do komore za sagorevanje biogoriva. Peć funkcioniše na 230 V – 50 Hz. Vodite računa da električni kabl ne bude zapleten ispod peći, da bude daleko od toplih mesta i da ne dodiruje nijednu oštru ivicu koja bi ga mogla prerezati. Ako je peć električno preopterećena, to može dovesti da skraćenja veka trajanja delova elektronike peći.

Nemojte nikada isključivati električno napajanje izvlačenjem utikača dok u peći gori plamen. To može ugroziti ispravno funkcionisanje peći.



Sva minimalna sigurnosna rastojanja navedena su na tehničkoj pločici sa proizvodom, NE koristite niže vrednosti od navedenih (pogledajte INFORMACIJE O CE OZNAČAVANJU).

3.2. UPUTSTVO ZA SAGOREVANJE I PROVETRAVANJE

Vazduh za sagorevanje mora se dovoditi u prostorije u kojima je postavljena peć. Prostorija mora biti neprekidno provetravana.

Otvor za svež vazduh mora se nalaziti na dnu prostorije i vazduh mora ući kroz njega.

A) Snabdevanje vazduhom za sagorevanje cevovodom kroz podrum. Ovom opcijom priključenja vazduh za sagorevanje se prethodno zagreva, što je korisno za dobro i čisto sagorevanje. Instalacija cevovoda u podrumu je jednostavna.

B) Dovod vazduha za sagorevanje kroz podrum. Vazduh za sagorevanje je prethodno zagrejan. Podrumski prostor mora biti odvojen od ventilacionog sistema kuće i otvoren prema spolja. Treba izbegavati visok nivo prašine i vlage.

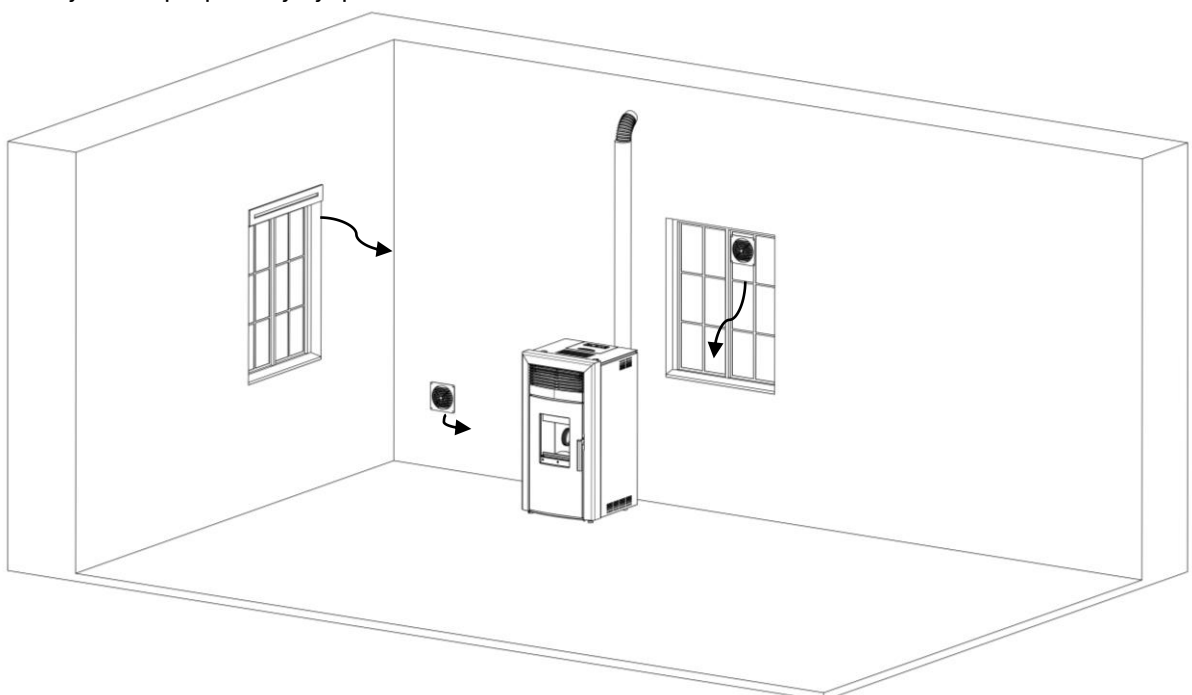
V) Dovod vazduha za sagorevanje odozgo. Dovod vazduha odozgo može se izvršiti samo sa testiranim sistemima dimnjaka.

U ovom slučaju potrebno je izvršiti proračun za dimenzionisanje dimnjaka!

D) Dovod vazduha za sagorevanje direktno spolja. Ako je dovod vazduha direktno kroz spoljni zid, vazduh za sagorevanje je samo malo prethodno zagrejan, što je nepovoljno za čisto sagorevanje. U ovom slučaju takođe postoji rizik od kondenzacije!

NAPOMENA: Ne preporučujemo ove verzije dovoda vazduha! Međutim, ako koristite ove opcije, obratite se kvalifikovanom stručnjaku.

U prostoriji u kojoj je ugrađen uređaj za grejanje, mora se osigurati dovoljan dotok svežeg vazduha. Ako su prozori i vrata hermetički zatvoreni ili u prostoriji u kojoj je ugrađena peć, uređaji kao što su napa, sušač za kosu, ventilator itd., koji izvlače vazduh, vazduh za sagorevanje (svež vazduh) mora se dovoditi spolja. U svakom slučaju, o tome treba razgovarati sa nadležnim dimnjačarom pre postavljanja peći.



Dovod svežeg vazduha u prostoriji gde je instalirana peć

3.3. SISTEM ODVODA DIMA

Odvod dima mora biti izveden u skladu sa postojećim standardima. Cev odvoda dima treba da bude dobro zaptivena. Pogledate slike 1 do 7.

Za odvod dima mogu se koristiti klasični zidani dimnjaci a mogu se napraviti dimnjaci od cevi koje moraju da budu dobro izolovane (dupli zid) i zaptivene kako se ne bi stvarala kondenzacija u njima.

Odvodna cev apsolutno ne sme da bude spojena sa ostalim sistemima bilo koje vrste, kao što su sistemi gde se dim odvodi iz komore sagorevanja, izduvne rešetke ili sistema distribucije vazduha, itd. Niti se odvod dima sme postaviti u zatvorenim ili poluzatvorenim prostorijama kao što su garaže, uski hodnici, ispod zatvorenih baraka ili na bilo kom drugom mestu gde se može pojaviti dim. Kada se peć priključuje na cevovod odvoda dima potrebno je dovesti profesionalnog dimničara da proveri da u dimnjaku nema ni najsitnijih naprslina ili pukotina. Ako u dimnjaku odvoda dima ima takvih naprslina, cev za odvod dima se onda mora obmotati u novi materijal radi pravilnog funkcionisanja.

Za ovu svrhu se mogu koristiti cevi koje su krute i napravljene od obojenog čelika (debljine minimalno 1,5 mm) ili od nerđajućeg čelika (debljine minimalno 0,5 mm).

Sistem odvoda dima (dimnjak) od metalnih cevi mora da ima uzemljenje u skladu sa postojećim standardima i zakonskim propisima. **Uzemljenje se traži po zakonu.**

Ovaj priključak uzemljenja mora da bude nezavistan od uzemljenja za peć.

Cev za odvod dima mora biti urađena prema standardima u pogledu dimenzija i materijala koji se koriste za njenu konstrukciju (slika 1).

- A) Vrh dimnjaka otporan na vetar
- B) Maksimalni poprečni presek 15 x 15 cm ili prečnik od 15 cm, maksimalna visina 4-5 m.
- C) Zaptivka
- D) Otvor za inspekciju – kontrolu

Dimne cevi koje su u lošem stanju, ili su napravljene od neodgovarajućeg materijala (azbestni cement, pocinkovani lim itd. sa grubom rapavom ili poroznom površinom) su nezakonite i ugrožavaju odnosno ometaju pravilan rad peći.

Dim se može odvoditi kroz jednu klasičnu dimnu cev (pogledati sledeće slike) pod uslovom da zadovoljavaju sledeće propise:

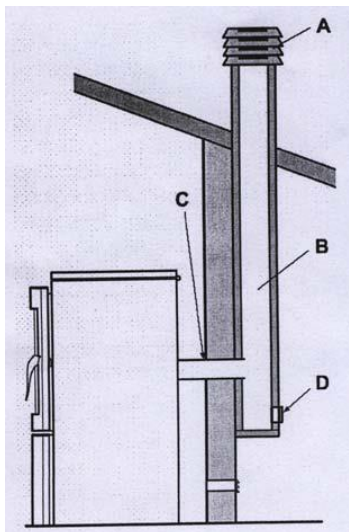
- proverite stanje održavanja odvodne dimne cevi ili dimnjaka. Ako je odvodna dimna cev stara treba je zameniti novom. Ako je dimnjak oštećen dobro je da se izvrši popravka istog ili da se obnovi ubacivanjem jedne čelične cevi koja je pravilno izolovana mineralnom vunom.
- Dim se može odvoditi direktno u dimnu cev (dimnjak) samo ako ona ima poprečni presek do 15 x 15 cm ili prečnik do 15 cm i ako ima poklopac za proveru i čišćenje.
- **Ako dimnjak ima veći poprečni presek** od 15x15cm ili prečnik veći od 15cm eventualnu regulaciju povećane promaje (smanjenje) u dimnjaku možete izvršiti na tri načina:
 1. Ako u dnu dimnjaka postoji otvor za čišćenje treba ga delimično otvoriti.
 2. Ubaciti čeličnu cev u dimnjak prečnika 10cm ukoliko posedujete elemente za takvu prepravku dimnjaka.
 3. Regulacijom određenih parametara u peći. Ovu regulaciju sme uraditi samo ovlašćeni servis Alfa plama.
- Vodite računa da je priključak za kućni dimnjak pravilno zaptiven.
- Izbegavajte kontakt sa materijalom koji lako gori (kao što su drvene grede), i u svim slučajevima potrebno ih je izolovati protiv požarnim materijalom (vidi sliku 2).

- A) Mineralna vuna
- B) Čelične cevi
- C) Pregradna ploča.

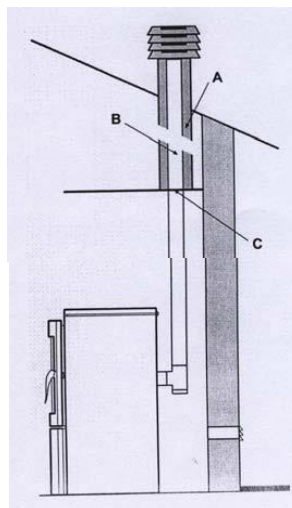
Peć je napravljena za priključivanje na dimnjak dimnim cevima prečnika 80mm. Ukoliko se ne koristi standardni dimnjak već se radi novi dimnjak ili prepravljate postojeći koristiti izolovane nerđajuće cevi (dupli zid) prečnika prema datoj tabeli 1. Nisu dozvoljene fleksibilne cevi.

TIP SISTEMA	PREČNIK mm	OCENA SISTEMA
Dužina cevi manja od 5 m	80	prihvatljivo
Dužina cevi veća od 5 m	100	obavezno
Montaža na mestima iznad 1.200 metara nadmorske visine	100	preporučljivo

Tabela 1



Slika 1



Slika 2

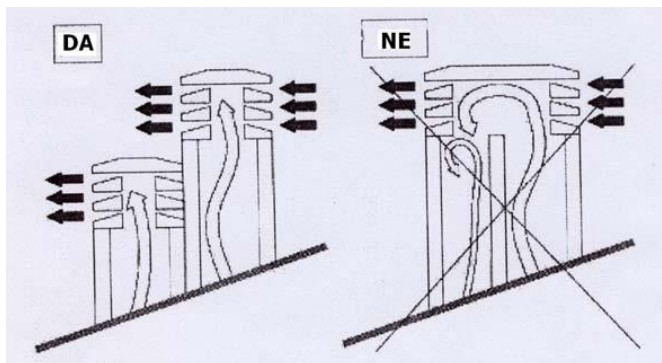
Kada koristite spojnu cev između peći i odvodne dimne cevi, obavezno je da koristite jednu "T" spojnicu (kao što je prikazano na slici 5 i 6), sa poklopcem za čišćenje (čepom) pored peći. Primena ove "T" spojne armature mora da omogući sakupljanje pepela koji se stvara unutar cevi i povremeno čišćenje odvodne dimne cevi bez potrebe skidanja cevi. Dim je pod blagim pritiskom. Zbog toga je obavezno proveriti da je otvor odnosno poklopac (čep) za čišćenje sistema odvoda dima savršeno hermetički zatvoren i da tako ostaje posle svakog čišćenja. Vodite računa da se sastavljanje vrši istim redosledom i proverite stanje zaptivke.

Montažu dimnih cevi vršiti prema slici 7.

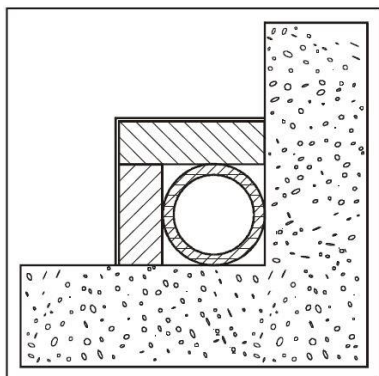
Striktno se preporučuje izbegavanje upotrebe horizontalnih razvlačenja odnosno produženja, vodite računa da cev nije kontra nagnuta već da ima jedan nagib od najmanje 5%. Ukupna horizontalna produženja ne smeju ni u kom slučaju da pređu dužinu od 3 m.

Dozvoljena je maksimalna dužina 5m dimovodne cevi prečnika 80mm do ulaska u dimnjak. Pri tome svako koleno se računa za još 1m dužine. Tako, primera radi, ako imamo tri krivine prečnika 80mm, one menjaju dužinu dimovodnih cevi prečnika 80mm za 3m. Možete staviti samo još 2m prave cevi do ulaska u dimnjak kako bi postigli maksimum 5m dužine dimovodnih cevi prečnika 80mm. Posle toga mora se povećati, preći na dimovodne cevi ili ući u dimnjak većeg preseka, primer 100 – 120mm.

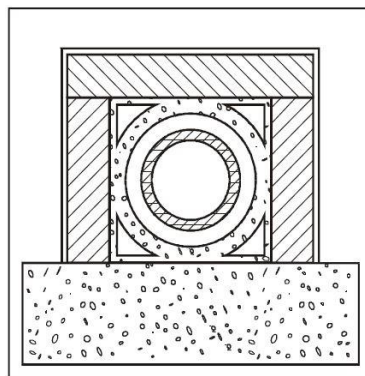
Na slici 3 levo je prikazano kako treba da izgleda završetak (vrh) dimnjaka kada imate dva dimnjaka jedan pored drugog, a na slici 3 desno kako ne valja uraditi završetak.



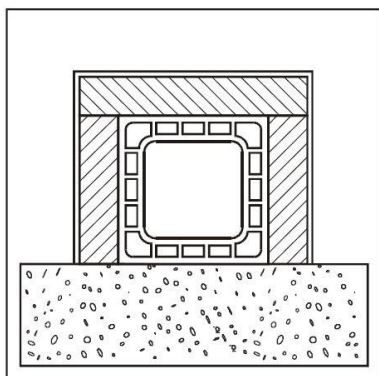
Slika 3



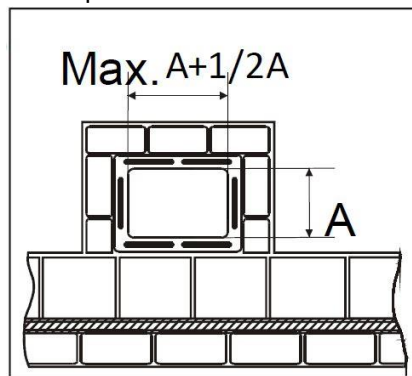
Dimnjak od čelika AISI 316 sa dvostruko izolovanom komorom, materijalom otpornim na 400 ° C. Optimalna efikasnost 100%



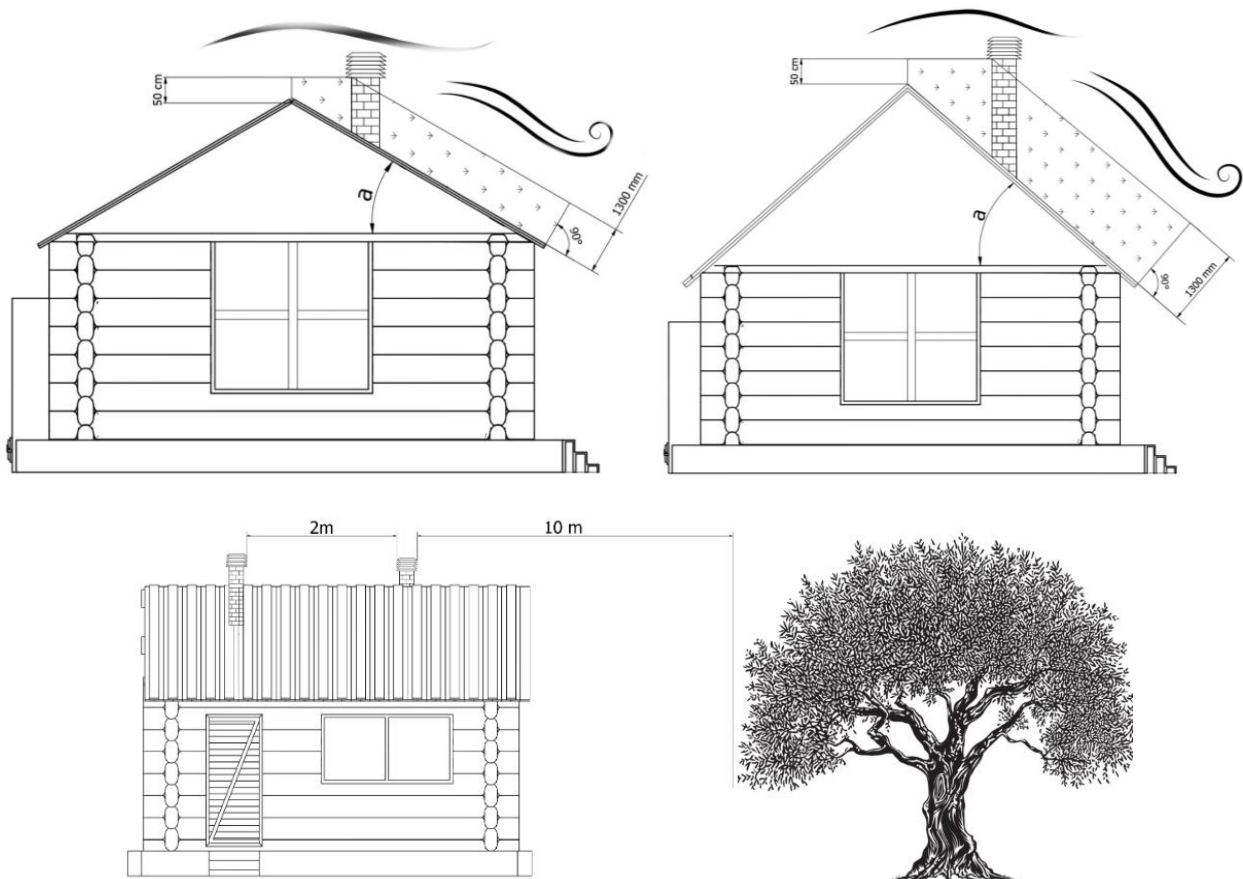
Vatrootporni dimnjak sa dvostruko izolovanom komorom i spoljnom oblogom od lakog betona. Optimalna efikasnost 100%



Tradicionalni dimnjak od gline sa udubljenjima. Optimalna efikasnost 80%



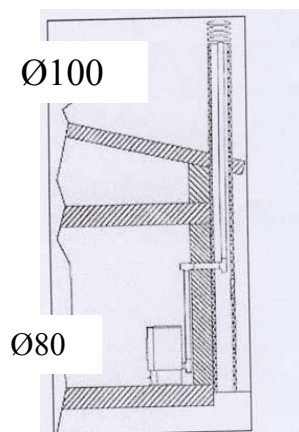
Zabranjeno je koristiti cevi za dimnjake sa pravougaonim unutrašnjim presekom, koji odnos se razlikuje od plana. Efikasnost skromnih 40%



Dimnjak - pozicioniranje i udaljenost

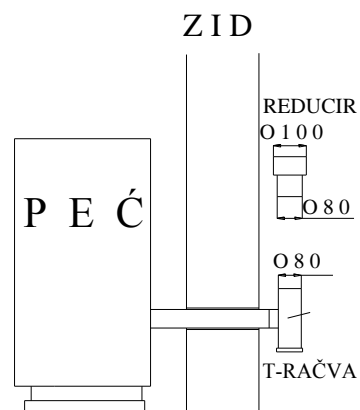
3.4. IZOLACIJA I PREČNIK OTVORA (rupa) NA KROVU (ili na zidu)

Kada se jednom odredi položaj peći, potrebno je napraviti jednu rupu odnosno otvor kroz koju treba da prolazi cev za odvod dima. Ovo varira zavisno od tipa instalacije, prečnika cevi odvoda dima (pogledati tabelu 1) i tipa zida ili krova kroz koje treba cev da prođe. Pogledati tabelu 2. Izolacija mora da bude od mineralne vune sa nominalnom gustinom većom od 80 kg/m^2 .

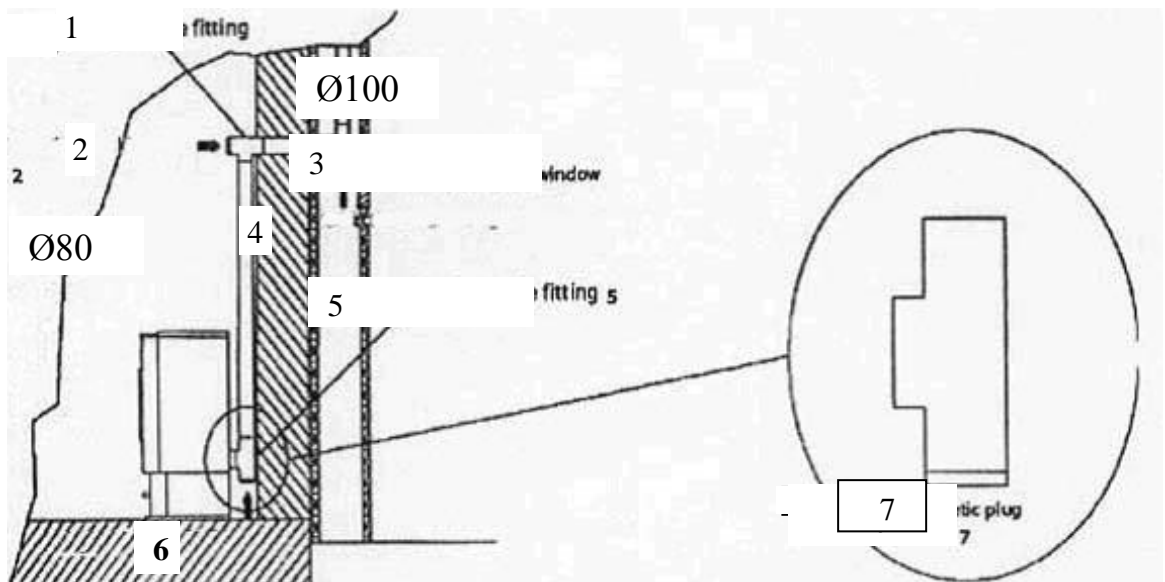


Slika 4

1. Armatura 80>100
2. Cevna armatura "T" oblika

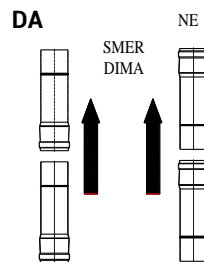


Slika 5



Slika 6

1. Cevna armatura "T" oblika – T cevna spojnica
2. Smer čiščenja
3. Otvor, prozor za servisiranje / inspekciju
4. Smer čiščenja
5. Cevna armatura "T" oblika – T cevna spojnica
6. Smer čiščenja
7. Hermetički poklopac za čišćenje (čep)



Slika 7. Način montaže dimnih cevi

Preporučujemo da dimne cevi u obliku kolena budu iz tri dela kako bi otpori prolasku dima bili što manji. Takođe preporučujemo da neko koleno, postavljeno na pogodno mesto za čišćenje ima poklopac koji bi se skidao i nameštao radi lakšeg i efikasnijeg čišćenja dimovodnih cevi. Vidi sliku 7a.



Slika 7a

Debljina izolacije mm	Prečnik cevi odvoda dima (mm)	
		D.80
Prečnici rupe (otvora) koje treba napraviti (mm)		

Zidovi napravljeni od drveta, ili u svakom slučaju zapaljivi, ili delovi koji su zapaljivi	100	150	170
Betonski zid ili krov	50	100	120
Zid ili krov od cigle	30	100	120

Tabela 2: Debljina izolacije za deo sistema koji prolazi kroz zid ili krov

Iznad svega je potrebno obezbediti SAVRŠENAO STRUJANJE vazduha (promaja) u cevi za odvod dima koja mora biti slobodna bez ikakvih prepreka kao što su razna suženja ili uglovi. Sva pomeranja osa moraju da imaju jednu putanju nagnutu sa maksimalnim uglom od 45 stepeni od vertikale, a 30 stepeni je najbolje rešenje. Ova pomeranja bi najbolje bilo uraditi blizu vrha dimnjaka otpornog na delovanje vetra.

Prema **propisima (vrh dimnjaka otporan na vetar, rastojanja i postavljanje peći)** rastojanja prikazana u tabeli 3 se moraju ispuniti:

	Rastojanje između poklopca slemena i dimnjaka	Minimalna visina dimnjaka merena na gornjem otvoru (na izlazu iz dimnjak)
α	Rastojanje u metrima	Visina u metrima
15°	manja od 1.85 m veća od 1.85 m	0.50 iznad poklopca slemena 1.00 metar od kosine krova
30°	manja od 1.50 m veća od 1.50 m	0.50 iznad poklopca slemena 1.30 metara od kosine krova
45°	manja od 1.30 m veća od 1.30 m	0.50 iznad poklopca slemena 2.00 metara od kosine krova
60°	manja od 1.20 m veća od 1.20 m	0.50 iznad poklopca slemena 2.60 metara od kosine krova

Tabela 3

Međutim, obavezno je potrebno obezbediti jedno početno vertikalno razvlačenje (produženje) od 1.5 metara (minimum) da bi se obezbedilo pravilno izbacivanje odnosno izvlačenje dima.

3.5. USIS VAZDUHA ZA SAGOREVANJE (slika 8)

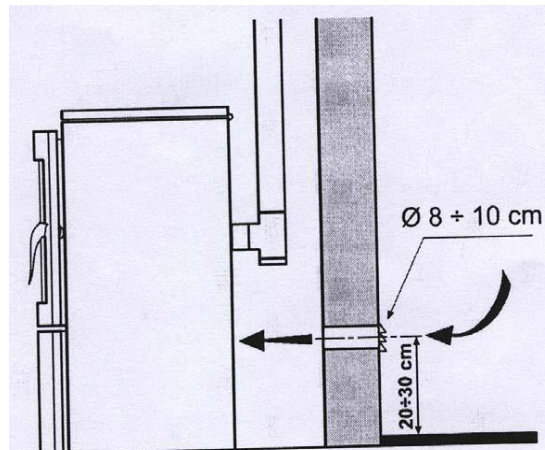
Vazduh potreban za sagorevanje, koji se uzima iz okoline, mora biti regenerisan pomoću jedne ventilacione rešetke postavljene na zidu sobe odnosno prostorije okrenuta prema spolja. Ovo će obezbediti bolje sagorevanje a time i manju potrošnju peleta biogoriva. Ne preporučuje se da se spoljni vazduh uvlači direktno preko cevi, pošto bi to smanjilo efikasnost odnosno učinak sagorevanja. Ventilacioni otvor mora obavezno biti opremljen na spoljnoj strani sa jednom ventilacionom rešetkom kao zaštita od kiše, vetra i insekata.

Ovaj otvor mora biti napravljen na spoljašnjem zidu sobe odnosno prostorije gde se nalazi peć.

Zabranjuje se uvlačenje odnosno dovod vazduha za sagorevanje iz garaža, skladišta za sagorljive materijale ili iz prostorija gde postoje rizici od požara.

Rupa odnosno otvor spoljašnjeg usisnog vazduha za sagorevanje **ne sme da bude priključen** pomoću cevi.

Ako prostorija ima i neku drugu opremu za zagrevanje, usisi vazduha za sagorevanje moraju da obezbede količinu vazduha koja je potrebna za pravilan rad svih uređaja.



Slika 8. Minimalna rastojanja za postavljanje ventilacione rešetke

Za pravilno i bezbedno postavljanje ventilacione rešetke pogledajte podatke date u tabeli 4. Ovo su minimalna rastojanja od svakog vazdušnog prostora ili odvoda dima. Ova vrednost može da promeni konfiguraciju pritiska vazduha. Ona treba da odgovaraju sa redosledom da bi se obezbedilo da naprimer otvoren prozor uvlači spoljašnji vazduh, oduzimajući ga od same peći.

Ventilaciona rešetka mora biti postavljena najmanje		
1 m	ispod	vrata, prozora, odvoda dima, vazdušnih komora, itd.
1 m	horizontalno od	
0.3 m	iznad	izlaza dima
2 m	od	

Tabela 4: Minimalna rastojanja za usise vazduha za sagorevanje

3.6. PRIKLJUČIVANJE NA ELEKTRIČNO NAPAJANJE

Ove peći treba da se priključe na struju. Naše peći imaju električne kablove koji su pogodni za srednje temperature. Ako je potrebno zameniti električni kabl (ako je naprimer oštećen) onda se posavetujte sa našim ovlašćenim tehničkim osobljem, sa našim stručnjacima. Pre nego što peč priključite na struju vodite računa:

- da karakteristike električnog sistema odgovaraju podacima odnosno specifikaciji koja je data na identifikacionoj pločici peći.
- Sistem odvoda dima ukoliko je metalni mora da ima radni priključak uzemljenja u skladu sa postojećim standardima i zakonskim propisima. **Uzemljenje je zakonski propis.**
- Električni kabl ne sme ni u jednom trenutku da dostigne temperaturu koja je 80°C iznad okolne temperature. Kada se peč montira odnosno postavi na svoje mesto, bipolarni prekidač ili utičnica moraju biti lako pristupačni.
- Ako se peč neće koristiti jedan duži period vremena, isključite je iz struje ili prebacite prekidač u isključeni (0) položaj. U slučaju kvara ili neispravnog rada, odmah isključite peč ili prebacite prekidač u isključeni (0) položaj i obratite se ovlašćenom servisnom centru.

4. VAŽNA UPUTSTVA

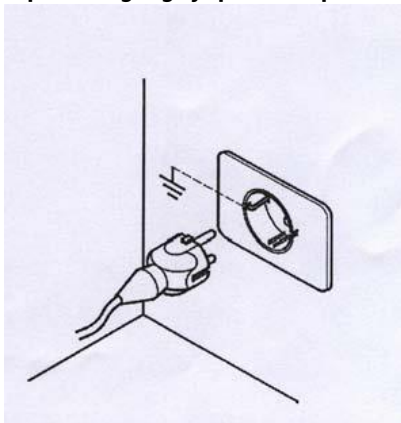
OVO SU VAŽNA OBAVEZNA UPUTSTVA RADI BEZBEDNOSTI LJUDI, ŽIVOTINJA I IMOVINE.

Želimo da obavestimo montažera peći o nekim opštim uputstvima kojih se mora pridržavati radi pravilne instalacije odnosno radi pravilne montaže peći. Ovi standardi se zahtevaju ali ne u potpunosti. Za dalje i preciznije informacije potrebno je da pročitate ostatak ovog uputstva.

- Priključite peč na utičnicu koja ima uzemljenje. Slika 9
- Prekidač pozadi na peći postavite u položaj 1. Slika 10
- Nemojte dozvoliti deci i kućnim ljubimcima da budu u blizini peći.
- Koristite samo pelete biogorivo, a ne drugo gorivo.
- Obavestite sve korisnike o mogućim rizicima i opasnostima i naučite ih kako da rukuju uređajem.
- Ako je peč postavljena na drveni pod, onda je preporučljivo da se izoluje postolja na kome stoji.

Peć funkcioniše sa komorom za sagorevanje koja je u negativnom pritisku. **Zbog toga vodite računa da je odvod dima termički zaptiven odnosno izolovan.**

Kada se peč upali po prvi put tada, zbog stabilizacije procesa farbanja isparava jedna manja količina farbe (nije štetna po zdravlje) koja pokriva peč. Zbog toga je potrebno provetriti prostoriju da bi se izbacila isparenja iz prostorije.



Slika 9



Slika 10

5. UPOZORENJE MERA BEZBEDNOSTI ZA OSOBLJE

ODRŽAVANJA

Majstori koji rade na održavanju, pored toga što moraju da se pridržavaju svih mera bezbednosti, moraju i:

- da uvek koriste sigurnosne uređaje i lična zaštitna sredstva.
- da isključe električno napajanje pre nego što počnu da rade.
- da uvek koriste adekvatan alat.
- da pre nego što započnu bilo kakve radove na peći vode računa da se ona ohladila i da je i pepeo hladan. Naročito treba voditi računa da su se ohladile ručice, pre nego što ih dohvatite.
- **NIKADA NEMOJTE PUŠTATI PEĆ U RAD** ako je samo i jedan od sigurnosnih uređaja neispravan, nepravilno podešen ili ne radi.
- Nemojte vršiti modifikacije bilo koje vrste iz bilo kog razloga sem onih koje dozvoljava i objašnjava sam proizvođač.
- Uvek koristite originalne rezervne delove. Nemojte nikada čekati da se komponente istroše pre nego što ih zamenite. Zamena istrošenog dela odnosno komponente peći pre nego što ona otkáže doprinosi sprečavanju povreda uzrokovanih nesrećom zbog iznenadnog otkazivanja odnosno kvara komponente, a to može prouzrokovati ozbiljne ljudske povrede i štete imovini koja se nalazi oko peći.
- Očistite ložište pre paljenja peći.
- Proverite da nema kondenzacije. Ako se pojavi kondenzacija to pokazuje da se pojavila voda od hlađenja dima. Preporučujemo vam da pronađete moguće uzroke da bi mogli da uspostavite normalan i ispravan rad peći.

5.1. UPOZORENJE MERA BEZBEDNOSTI ZA KORISNIKA

Mesto gde se postavlja peč, nazvano kao mesto montaže, mora biti pripremljeno prema lokalnim, nacionalnim i Evropskim propisima.

Peć je "mašina za grejanje" i **za vreme rada ona ima spoljne površine koje su tople.**
Ova peć je napravljena da sagoreva gorivo od presovane drvene mase (pelete prečnika od 6 mm, dužine od oko 40 mm, maksimalne vlažnosti 8-9%).

Zbog toga je za vreme upotrebe vrlo važno da obratite izuzetnu pažnju, posebno na sledeće:

- nemojte prilaziti i dodirivati staklo na vratima, postoji OPASNOST OD OPEKOTINA
- nemojte prilaziti i dodirivati cev odvoda dima, postoji OPASNOST OD OPEKOTINA
- nemojte obavljati nikakvo čišćenje
- nemojte otvarati vrata pošto peć radi ispravno samo kada je hermetički zatvorena
- nemojte izbacivati pepeo kada je peć u radnom stanju
- deca i kućni ljubimci moraju da stoje dalje od peći
- PRIDRŽAVAJTE SE SVIH PROPIISA DATIH U OVOM DOKUMENTU – UPUTSTVU

Isto tako, za pravilnu upotrebu pelete biogoriva:

- koristite samo gorivo koje odgovara prema uputstvima proizvođača,
- uvek se pridržavajte plana održavanja peći,
- čistite peć svakodnevno (samo kad su peć i pepeo hladni),
- nemojte koristiti peć u slučaju nekih neispravnosti ili abnormalnosti, u slučaju neobične buke i/ili sumnjivih kvarova,
- **nemojte na peć bacati ili prosipati vodu, čak ni kod gašenja požara,**
- **nemojte isključivati peć izvlačenjem utikača. Koristite dugme za isključivanje na tabli,**
- nemojte naginjati peć, MOŽE DA POSTANE NESTABILNA ,
- nemojte koristiti peć kao neki oslonac ili držač. Nikada nemojte ostavljati otvoren poklopac rezervoara za gorivo.
- nemojte dodirivati ofarbane delove peći dok ona radi,
- nemojte koristiti drvo ili ugalj kao gorivo, **samo pelet kao gorivo** sa sledećim karakteristikama: dimenzije: prečnik 6mm, maksimalna dužina 40 mm, maksimalni sadržaj vlage 8-9%
- nemojte je koristiti kao peć za spaljivanje smeća,
- uvek obavljajte sve operacije sa maksimalnim merama bezbednosti.

6. STANDARDI ZA BEZBEDNO PALJENJE I ČIŠĆENJE PEĆI

- Za paljenje peći nikada nemojte koristiti benzin, petrolej ili bilo koju drugu zapaljivu tečnost. Ove vrste tečnosti držite dalje od peći dok ona radi,
- Nemojte nikada paliti peć ako je staklo oštećeno. Nemojte udarati staklo ili vrata da ih ne bi oštetili,
- Dok peć radi nemojte otvarati vrata da bi očistili staklo. Staklo čistite samo kada je peć hladna, koristeći pri tome pamučnu krpu ili papirne ubruse (krpe) i sredstvo za čišćenje stakla,
- Vodite računa da je peć dobro pričvršćena da bi se sprečilo bilo kakvo pomeranje,
- Vodite računa da je ubačena kutija za pepeo i da je potpuno zatvorena, tako da su vrata pravilno nalegla na unutrašnju kutiju,
- Vodite računa da su vrata peći dobro zatvorena dok peć radi,
- Usisivačem izvucite pepeo iz peći samo kada se peć potpuno ohladi,
- Za površine peći nemojte nikada koristiti abrazivna sredstva za čišćenje.

6.1. RUTINSKO ČIŠĆENJE I ODRŽAVANJE KOJE OBAVLJA KORISNIK PEĆI

Upotreba dobošastog oblika usisivača može da olakša čišćenje peći. Usisivač mora da ima filter koji će da sprečava da usisana prašina ulazi nazad u sobu odnosno prostoriju gde se nalazi peć.

Pre nego što započnete sa rutinskim održavanjem, uključujući tu i čišćenje, treba preduzeti sledeće mere opreznosti:

- isključite peć iz struje pre nego što počnete da obavljate bilo kakve poslove,
- pre nego što započnete bilo kakve poslove vodite računa da su se peć i pepeo ohladili,
- usisivačem usisavajte pepeo iz komore za sagorevanje **svaki dan**,
- usisivačem pažljivo očistite ložište **svaki dan** (posle svake upotrebe i kada se peć ohladi),

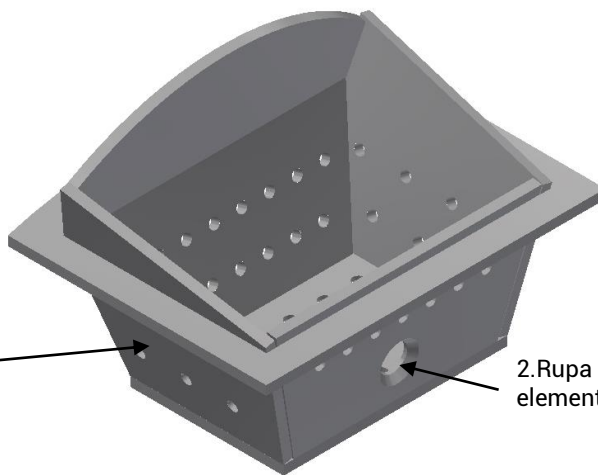
Uvek vodite računa da su peć i pepeo hladni.

- LOŽIŠTE (kutijastog oblika) – u njemu sagorevaju pelete od drvene mase. Pogledati sliku 11. Preporučuje se da se ložište usisivačem očisti posle svake upotrebe, **svaki dan** (kada se peć ohladi). **Svakodnevno**, preporučuje se da se ložište izvadi i da se proverí da nema suviše pepela i šljake, nesagorelog peleta koje se sakupi na dnu kutijastog ložišta. Onda kutiju vratite nazad, čvrsto je postavite na svoje mesto da bi osigurali bezbedan rad peći. Ložište mora da stoji ravno - horizontalno, nesme da zakači na glave vijaka sa zadnje strane i nesme da stoji koso! Zaptivna vrpca sa donje strane ložišta mora da bude na svoje mesto, i nesme da bude oštećena.

Ukoliko vam nešto nije jasno, nemojte oklevati da pozovete ovlašćeni servis radi daljih informacija i objašnjenja, pošto proizvođač neme uvida na montažu peći i ne nudi nikakvu garanciju na ugradnju peći i na njeno održavanje.

Proizvođač ne preuzima na sebe nikakvu odgovornost za štete nastale zbog trećih lica.

1. Radi najboljeg rada peći, sve rupe moraju biti bez pepela



2. Rupa za ubacivanje grejnog elementa za paljenje goriva

Slika 11

- POSUDA ZA PEPEO (ako je puna treba je usisati ili isprazniti):

Vodite računa da su se peć i pepeo ohladili

Gornja posuda za pepeo, mora se čistiti **svaki ili svaki drugi dan**, usisavanjem ili jednostavnim izbacivanjem pepela.

Kutija za pepeo se otvara na dva moguća načina:

Prvi, ručno hvatanjem obema rukama specijalno napravljene rukohvate na rukohvatu pepeljare i okretanjem – povlačenjem prema sebi. Vidi sliku 12.

Drugi način je specijalnim ključem čiji savijeni kraj treba uvući u otvor na rukohvatu i povlačenjem prema sebi otvaramo kutiju za pepeo. Vidi sliku 13



Slika 12



Slika 13

Time se izbacuju sve nečistoće koje ostaju unutra kod sagorevanja pelete. Kutija se onda mora pravilno vratiti na svoje mesto. Nemojte nikada u kutiju ili u posudu za pepeo stavljati pelete koje nisu izgorele.

Donja posuda za pepeo, mora se čistiti **jednom u sedam – deset dana**, usisavanjem ili jednostavnim izbacivanjem pepela. Pre toga se odvijaju dve leptir navrtke, a potom izvuče donja posuda za pepeo. Time se izbacuju sve nečistoće koje ostaju unutra kod sagorevanja pelete.

U isto vreme usisivačem usisati prostor peći u kome je smeštena donja posuda za pepeo, posebno krajeve-čoškovce, kao i nastavak dimne komore kroz otvor na prednjoj strani kotla za pepeljaru donju. Vidi slike 17.

Pepeljara donja se onda mora pravilno vratiti na svoje mesto.

- DIMNE CEVI U KOTLU, (BOČNI IZMENJIVAČ)

Treba ih čistiti ručno trešenjem specijalnim ključem na svakih potrošenih 40 – 50 kg peleta (jedan pun rezervoar za pelet). Prethodno ključem podignuti male okrugle poklopčice sa otvorom, kom.2 koji se nalaze na poklopcu peći odozgo. Istim ključem ući u otvore poluge – osovinice na koje su vezane opruge za čišćenje i protresti ih po nekoliko puta podizanjem i spuštanjem, kao što je prikazano na slici 14.



Slika 14



Slika 15

-GORNJA DIMNA KOMORA

Treba je čistiti ručno na svakih potrošenih 90 – 100 kg peleta (dva puna rezervoara). Podignuti poklopac rezervoara za pelet. U rezervoaru, u prednjem delu, gore, ispod poklopca nalazi se dugme mehanizma za čišćenje komore. Povlačenjem

dugmeta sa mehanizmom nekoliko puta napred – nazad očistite komoru. Nemoj da Vas brine ukoliko se mehanizam malo teže kreće, ukoliko grebe, zakača. Na taj način vrši čišćenje komore.

Čišćenje vršiti kada je peć hladna. Dugme na kraju čišćenja uvek vratiti do kraja nazad (izvući ga) da se vidi dugme i šipka mehanizma za čišćenje. Vidi sliku 15.

-DIMNE CEVI U KOMORI, (IZMENJIVAČ KOMORE GORNJI)

Treba ga čistiti na potrošenih 200 – 250kg peleta. Otvoriti vrata komore i specijalnom čeličnom četkom koja se isporučuje uz peć očistiti unutrašnjost cevi izmenjivača komore koji se nalaze iznad ložišta provlačenjem četke po dužini (vertikali) gore – dole po nekoliko puta kroz svaku cev.

Ima ukupno sedam cevi.

Pri čišćenju koristiti zaštitnu rukavicu jer pri čišćenju gar pada na ruku. Čišćenje vršiti kada je peć hladna. Vidi sliku 16.



Slika 16

-OTVARANJE I ZATVARANJE VRATA PEĆI

Vrata peći držati uvek dobro zatvorena dok peć radi.

Vrata peći sa stakom otvarati kada peć ne radi i kada je hladna peć.

Pri zatvaranju vrata peći rukohvat treba da bude podignut, da bude u položaj kao što je u trenutku otvaranja vrata. Na taj način zub rukohvata neće udarati u vertikalnu ukrasnu lajsnu. Pri zatvaranju vrata peći rukohvat nemojte držati spušten jer će zub zakačati u lajsnu ukrasnu, i oštećivaće je.

Pravilan položaj rukohvata pri zatvaranju pokazan je na slici 16a, a nepravilni položaj na slici 16b.



Slika 16a – pravilan položaj



Slika 16b – nepravilan položaj

VRATA SA STAKLOM (povremeno se proveravaju i čiste):

Vodite računa da su se peć i pepeo ohladili.

Usisivačem usisajte pepeo u otvoru vrata, iza stakla

Čistite staklo vlažnom, a potom suvom mekanom krpom. Staklo je napravljeno od pirokeramike otporne na visoke temperature. U slučaju oštećenja, pre nego što ponovo koristite peć, zamenite staklo što pre. Staklo mora da zameni samo za to ovlašćena osoba.

- IZDUVNI PROSTOR VENTILATORA DIMA (proverava se i čisti svakih šest meseci). Tu se misli na prostor u koji je smešten ventilator dima, u produžetku prostora donje posude za pepeo, a ne na prostor u koji je smeštena donja posuda za pepeo.

Vodite računa da su se peć i pepeo ohladili

Čišćenje unutrašnjeg prostora za izbacivanje dima se obavlja tako što se prvo skine poklopac odnosno izvadi donja pepeljara i kroz taj otvor se ubaci crevo usisivača, usisivačem se izvuče preostali pepeo, čime se omogućuje pravilan rad peći, slike 17a, 17b i 17c.



Slika 17a



Slika 17b



Slika 17c

-ČIŠĆENJE USMERIVAČA DIMNIH GASOVA U KOMORI ZA SAGOREVANJE. MONTAŽA I DEMONTAŽA

Čišćenje se vrši na potrošenih 200 - 250 kg peleta ili na 7 - 10 dana, kada se vrši čišćenje unutrašnjeg prostora donje dimne komore gde je smeštena donja pepeljara, i izmenjivača komore koji se nalazi iznad ložišta, a koji se čisti čeličnom četkom.

Usmerivač dimnih gasova nalazi se u komori za sagorevanje, sa gornje strane, a postavljen je na koso zavarene nosače. Njegovi krajevi se vide kada se otvore vrata peći levo i desno u odnosu na gornji deflektor. Pri skidanju, odnosno pri demontaži usmerivača, uhvate se krajevi levom i desnom rukom, usmerivač vuče prema sebi, i u isto vreme krajevi se spuštaju, kako je prikazano na slikama 17d, 17e,...

Očistiti usmerivač dimnih gasova od pepela. Očistiti cevi izmenjivača komore koje se nalaze iznad usmerivača dimnih gasova čeličnom četkom prikazano na sl.16.

Montaža usmerivača vrši se obrnutim redom od demontaže.



Slika 17d



Slika 17e

- GENERALNO ČIŠĆENJE NA KRAJU SEZONE GREJANJA

Vodite računa da su se peć i pepeo ohladili – isključite peć iz struje

Na kraju sezone, radi bezbednosti, isključite peć iz struje. Vrlo je važno očistiti i proveriti peć, kao što je to objašnjeno u gornjim tačkama.

Vodite računa da su se peć i pepeo ohladili

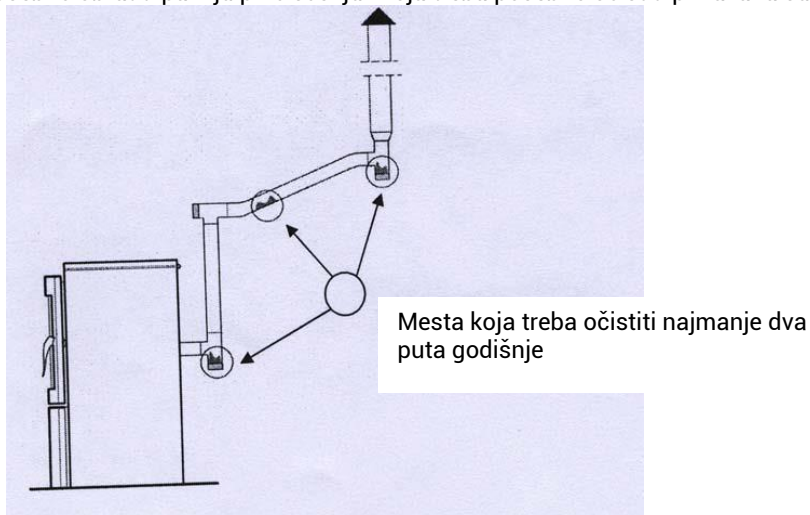
Posle duže upotrebe, može se dogoditi da se otkači odnosno da se odvoji bezazbestna traka (vrpca) za zaptivanje (dichtung) na vratima. Ovaj dihtung se lepi na vrata pomoću silikona otpornog na visoke temperature. Da bi ovo otklonili, pričvrstite zadnji kraj (leđni deo trake) zaptivne trake koristeći lepak otporan na visoke temperature. Ovo je vrlo važno radi dobrog dihtovanja vrata.

6.2. ČIŠĆENJE i ODRŽAVANJE (za radnike koji rade na održavanju)

- DIMNI KANALI – DIMNJAK (treba čistiti svakih šest meseci ili posle sagorevanja dve tone pelete goriva)

Vodite računa da su se peć i pepeo ohladili

Ovaj kanal za odvod dima, (dimnjak), otporan na vetar i mora se proveravati i čistiti svake godine, najbolje na početku grejne sezone. Za profesionalno čišćenje ovih elemenata sistema peći najbolje je da se obratite ovlašćenim profesionalnim majstorima. Mesta na koje treba posebno obratiti pažnju pri čišćenju i koja treba posebno očistiti prikazana su na slici 18.



Slika 18. Mesta koja treba očistiti najmanje dva puta godišnje

6.3. SPECIJLNO ODRŽAVANJE

Vaša peć je generator toplote koji koristi pelete kao čvrsto biogorivo. Zbog toga treba jednom godišnje obaviti specijalno održavanje.

Ove radove, prethodno objašnjene, najbolje je obaviti na početku grejne sezone.

Namena ovog specijalnog održavanja jeste da se obezbedi pravilan i efikasan rad peći.

7. VAŽNI PODACI ZA BEZBEDNOST

Kupili ste proizvod najvišeg kvaliteta.

Proizvođač je uvek na usluzi da vam pruži sve potrebne informacije koje vam mogu zatrebati u vezi peći i uputstva za sklapanje i montiranje u vašim geografskim uslovima. Pravilna montaža peći, prema uputstvima datim u ovom uputstvu, je vrlo važna da bi se sprečile opasnosti, požar i bilo kakve neispravnosti ili loše funkcionisanje.

Peć funkcioniše sa negativnim pritiskom u komori za sagorevanje. Zbog toga vodite računa da je odvod dima dobro termički dihtovan.

OPASNOST

U slučaju požara u odvodnoj cevi dima udaljite sve ljude i kućne ljubimce iz prostorije, odmah isključite električno napajanje koristeći glavni prekidač u kući ili izvlačenjem utikača iz zida (utikač mora uvek da bude lako dostupan i slobodan), i odmah pozovite vatrogasce.

OPASNOST

Ne može se koristiti klasično drvo za loženje.

OPASNOST

Peć nemojte koristiti za spaljivanje smeća.

8. KVALITET PELETE KAO GORIVA JE VRLO VAŽAN

Kvalitet peleta je veoma važan!

Kotao je napravljen za upotrebu peleta. S obzirom da se na tržištu pojavljuju razne vrste i dimenzije peleta, jako je važno odabrati pelet koji ne sadrže nečistoće, koji je kompaktni i ne stvara prašinu. Koristiti pelet koji zadovoljava Evropski standard EN plus A1.

Konsultujte vašeg dobavljača o vrsti peleta, čija dimenzija mora biti 3,15-40 mm i presek 6 mm. **Pravilno funkcionisanje kotla zavisi od vrste i kvaliteta peleta.**

Proizvođač nije ni u kojem slučaju odgovoran za loše funkcionisanje kotla usled upotrebe peleta lošeg kvaliteta.



PAŽNJA

Ako se u levkasti deo kotla, odnosno u rezervoar za pelet stavi piljevina ili sitan – raspadnut pelet on može da blokira ubacivanje peleta. Takav pelet može dovesti do poremećaja u radu motorreduktora koji pokreće mehanizam za ubacivanje peleta ili do oštećenja motorreduktora. Ukoliko na dnu rezervoara za pelet, odnosno na dnu pužnog prenosa kada je rezervoar prazan vidite takav, sitan, raspadnut pelet usisajte ga usisivačem provlačenjem produžene cevi usisivača kroz otvore rešetke za pelet. Još bolje, na 1 do 1,5 meseci kada u rezervoaru ima malo peleta usisajte dno rezervoara na opisani način.



Odgovarajuća klasa peleta



Loš kvalitet peleta

Zadovoljava standard EN Plus A1.

Tačan prečnik i dužina, bez prašine i minimalnog sadržaja kore.

Peleti nisu pravilno presovani zbog čega se lako raspadaju.

NEMOJTE KORISTITI!

Puž neće moći dosledno da isporučuje ove pelete iz rezervoara do gorionika, što dovodi do problema sa paljenjem peleta.



Pelet previše tamne boje

Previše sadržaja kore.

NEMOJTE KORISTITI!

To će uzrokovati previše peska u pepelu, što će dovesti do blokiranja otvora za vazduh, lošeg sagorevanja i zaglavlivanja sistema za čišćenje.



Previše kratka dužina peleta

NEMOJTE KORISTITI!

Puž neće moći da isporuči ove pelete pravilnom brzinom do gorionika, što utiče na ulaz (i izlaz) kotla i sagorevanje.



Pelet sa previše prašine

NEMOJTE KORISTITI!

Puž neće moći da isporuči ove pelete iz rezervoara do gorionika, što dovodi do problema sa paljenjem peleta.

8.1. SKLADIŠTENJE PELETE GORIVA

Pelete se moraju čuvati na suvom mestu koje nije mnogo hladno. Hladne i vlažne pelete (temperature od oko 5⁰ C) smanjuju termičku moć goriva i zahtevaju dodatno čišćenje peći.

PELETE SE NE SMEJU DRŽATI BLIZI PEĆI. Držite ih najmanje 2 metra od peći. Pažljivo rukujte peletima, nemojte ih lomiti.

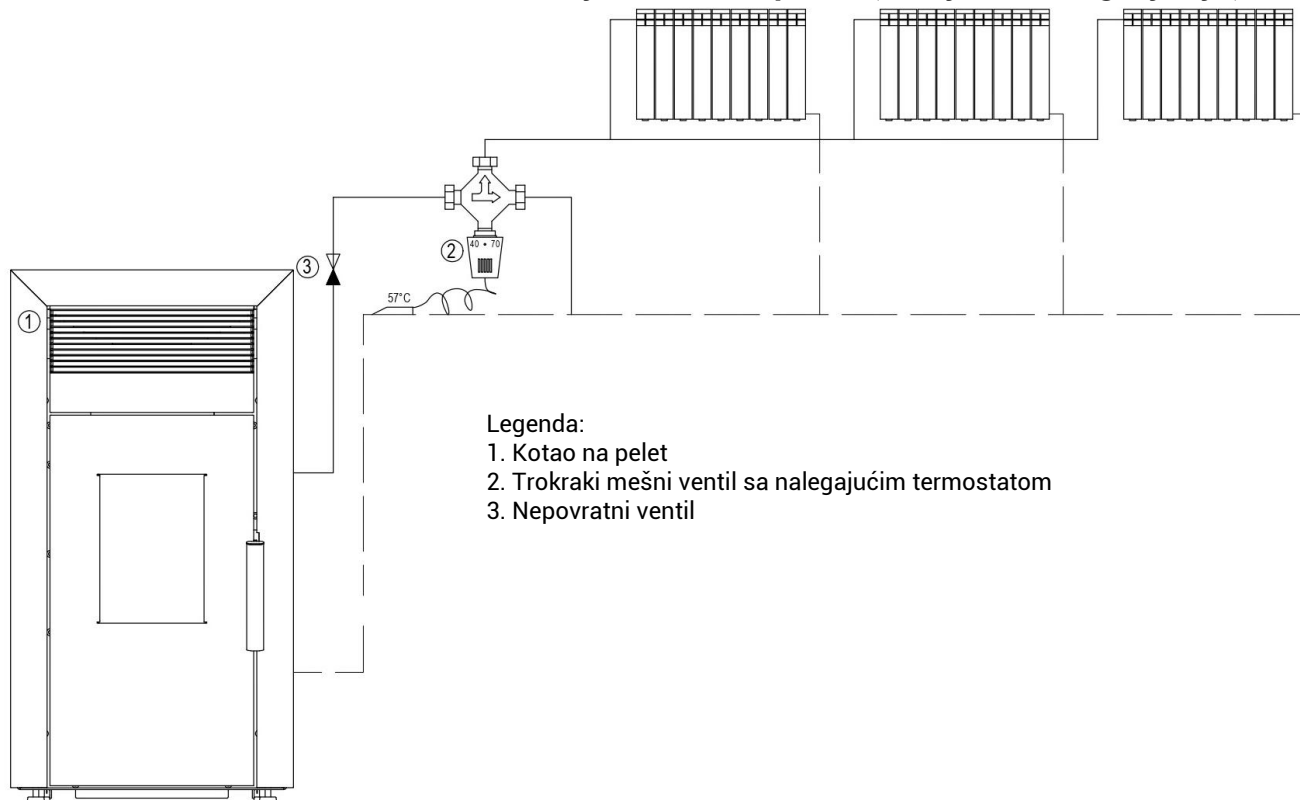
UPOZORENJE:

Ako se u levkasti deo peći, odnosno u rezervoaru za gorivo stavi piljevina ili sitan – raspadnut pelet on može da blokira ubacivanje pelete (goriva). Takav pelet može dovesti do poremećaja u radu elektromotora koji pokreće mehanizam za ubacivanje peleta ili do oštećenja reduktora koji radi u sklopu sa tim elektromotorom. Ukoliko na dnu rezervoara za pelet, odnosno na dnu pužnog prenosa kada je rezervoar prazan vidite takav, sitan, raspadnut pelet usisajte ga usisivačem provlačenjem cevi usisivača kroz otvore rešetke peleta.

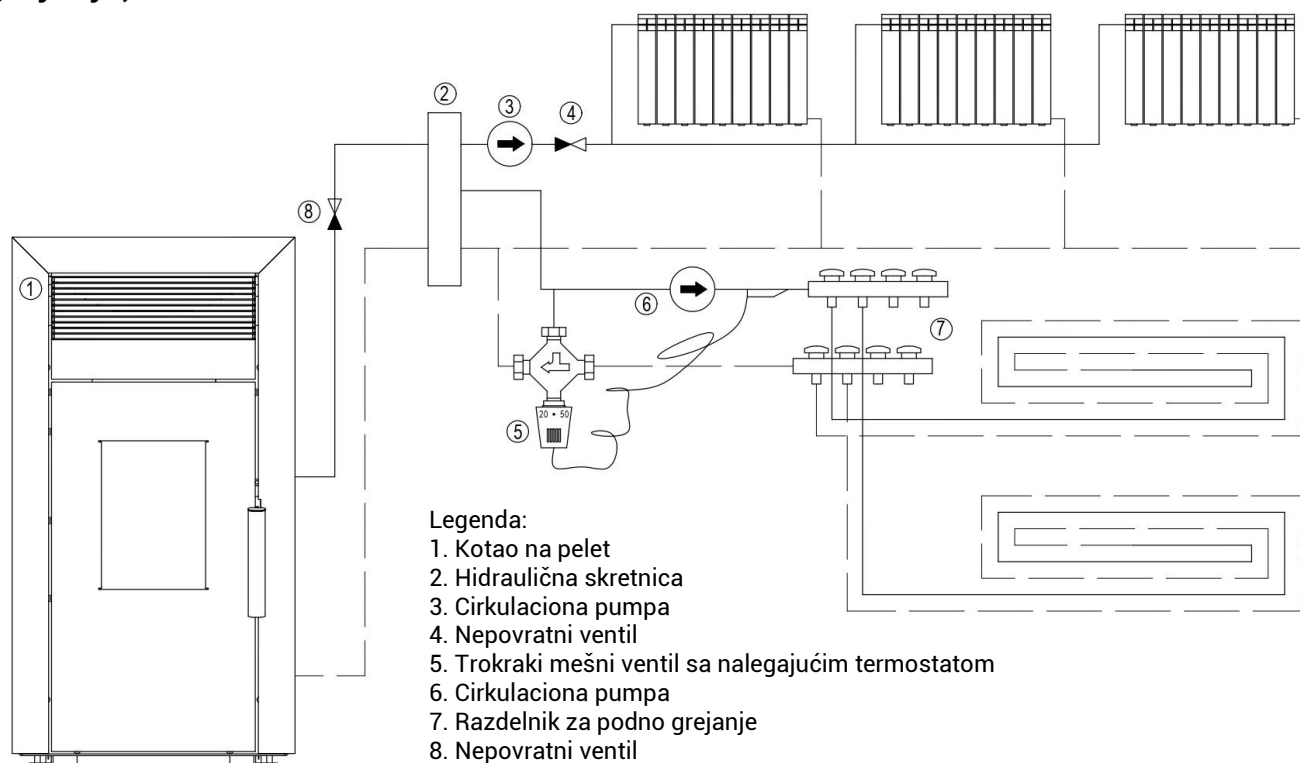
9. PRIKLJUČENJE HIDRAULIČNE INSTALACIJE

Da bi se umanjio rizik od pojave kondenzacije preporuka je da se prilikom ugradnje peći, instalira trokraki mešni ventil sa nalegajućim termostatom.

9.1. Šema hidraulične instalacije kotla na pelet (radijatorsko grejanje)



9.2. Šema hidraulične instalacije kotla na pelet (radijatorsko i podno grejanje)



VAŽNO!

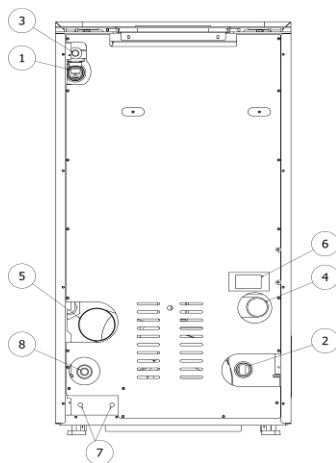
-Priključivanje peći na hidrauličnu instalaciju mogu **ISKLUČIVO** izvršiti kvalifikovani tehničari, koji to mogu uraditi u skladu sa važećim zakonskim propisima u zemlji u kojoj se vrši instalacija.

ALFA PLAM se ograđuje od svih odgovornosti u slučaju materijalne ili telesne štete, u slučaju kvara, lošeg funkcionisanja, ukoliko gore navedene preporuke nisu ispoštovane.

Peć je namenjena za etažno i centralno grejanje.

Peć je pripremljena za zatvoreni sistem grejanja. Pridržavati se propisa SRPS.

Zadnja strana kotla sa priključcima data je na slici 19.



Slika 19

1. Potisni vod 1"
2. Povratni vod 1"
3. Cev ventila sigurnosti
4. Cev primarnog vazduha
5. Dimovodni priključak Ø80mm
6. Glavni prekidač
7. Sigurnosni termostati
8. Slavina za punjenje i pražnjenje 1/2"

10. POTISNI I POVRATNI VOD

Izlazi potisnog i povratnog voda na kotlu su 1" i ne smete ih reducirati odnosno sužavati do prvog račvanja. Koristite čeličnu cev 1" ili bakarnu cev spoljnog prečnika Ø28mm (ili većeg prečnika).

Pri izvođenju instalacije strogo vodite računa na nagibe cevi koji treba da budu 0,5% (5mm. po dužnom metru cevi) i na odzračivanje sistema (kotla, cevi, radijatora).

Na potisnom vodu postavite termomanometar koji će pokazivati pritisak vode u sistemu i temperaturu vode na izlazu iz kotao.

11. UGRAĐENE KOMPONENTE U PEĆ

-U samoj peći ugrađene su sedeće komponente:

- ventil sigurnosti,
- cirkulaciona pumpa,
- automatski odzračni ventil (lončić),
- ekspanziona posuda, i
- slavina za punjenje i pražnjenje instalacije

Iz tih razloga nije potrebno dodatno ugrađivati navedene komponente. Peć je kompletna što je velika prednost jer pre svega nije potreban drugi prostor za smeštaj navedenih komponenti.

11.1. VENTIL SIGURNOSTI

Potavljen je ispod poklopca peći na potisnom vodu. Ulazni priključak je R1/2". Otvara pri pritisku vode od 2.5 bara. Do njega se dolazi skidanjem desne bočne strane, gledano prema peći.

Izlaz ventila sigurnosti čiji priključak viri kroz zadnju stranu, iznad potisnog voda treba cevima sprovesti u kanalizaciju.

11.2. CIRKULACIONA PUMPA

U peć je ugrađena kvalitetna cirkulaciona pumpa Wilo tip RS 25/6 – 3 na povratnom vodu R1". Snaga pumpe je 93W. Uključuje je i isključuje elektronika prema podešenoj temperaturi vode.

Osovina pumpe mora biti u horizontalnom položaju. Iz tih razloga pri povezivanju sa instalacijom voditi računa da se pumpa ne okrene! Čvrsto držati pocinkovani holender na izlazu iz zadnje strane.

Do pumpe se može doći skidanjem okruglog poklopca vezanog vijcima za lim na levu bočnu stranu, gledano prema peći.

Napomena:

Ukoliko peć i pumpa ne rade duže vreme, (primer mesec dana) može se desiti da osovina pumpe zalepi, da neće da pokreće vodu, a može i da pregori pumpa. Ukoliko pri puštanju peći u rad kada se voda u kotlu zagreje a pumpa ne pokreće vodu, ukoliko se ne greju radijatori kada se postigne podešena temperatura, ukoliko se ne čuje žubor vode (da se kreće), ili, ukoliko temperatura vode u kotlu raste a radijatori se ne greju, skinuti okrugli poklopac sa bočne strane kako je navedeno u prethodnom pasusu, i doći do pumpe. Postaviti krpu ispod pumpe, i ravnim šraf cigerom – odvijačem širine vrha 5 – 7mm odviti kratak vijak sa čela pumpe. Pazi da vijak ne upadne iza bočne strane. Poteći će malo vode iz pumpe, što je sasvim normalno. Gurnuti šraf ciger u otvor pumpe, doći do žleba osovine pumpe i okretanjem odvijača i osovine levo – desno razraditi osovinu pumpe. Skinuti vijak sa pumpe vratiti na svoje mesto u otvor pumpe i dobro ga pritegnuti. Voditi računa da ne ispadne gumica koja se nalazi ispod vijka pumpe.

11.3. AUTOMATSKI ODZRAČNI VENTIL

Na potisnom vodu, ispod poklopca postavljen je automatski odzračni ventil. Njegova uloga je izbacivanje vazduha iz kotla.

Do njega se dolazi skidanjem desne bočne strane, gledano prema peći.

Kapica ventila mora da bude labava, ne stegnuta kako bi vazduh nesmetano izlazio iz kotla i instalacije.

11.4. EKSPANZIONA POSUDA

U samoj peći ugrađena je ekspanziona posuda zapremine 8 litara. Njena funkcija je stabilizacija pritiska u kotlu i instalaciji grejanja. Fabrički podešen pritisak u posudi je 1 bar.

11.5. SLAVINA ZA PUNJENJE I PRAŽNENJE

Kao što samo ime kaže služi za punjenje i pražnjenje instalacije.

Nalazi se na zadnjoj strani, dole.

Ulazni priključak je R1/2" a izlazni je sa nastavkom za crevo.

12. PUNJENJE INSTALACIJE I PUŠTANJE U RAD

Pre početka loženja treba da je ceo sistem etažnog (centralnog) grejanja napunjen vodom, dobro odzračeno a peć pravilno priključen na dimnjak kako je objašnjeno u prethodnim tačkama.

Preporučujemo radni pritisak vode od 1 do 1,9 bara. Najbolje da bude u granicama 1,2 do 1,6 bara.

Ispitni pritisak može biti do 1,9 bara.

NAPOMENA:

Peć se ne sme koristiti bez vode. Mora biti vezan na instalaciju na kojoj su vezani potrošači (radijatori) minimalne snage 6 KW.

13. PRAKTIČNA UPUTSTVA I SAVETI ZA KORIŠĆENJE SISTEMA GREJANJA

-Svi priključci moraju biti dobro zaptiveni i pritegnuti. Nesme biti curenja vode.

-Pre puštanja u rad kompletnu instalaciju treba ispitati vodom pod maksimalnim pritiskom od 1,9 bara.

-Poželjno je da se voda bar jednom ispusti iz sistema zbog prljavštine koja se nalazi u sistemu.

-Pobrinuti se da svi ventili između peći i instalacije budu otvoreni.

-Pobrinute se da sav vazduh iz kotla i instalacije bude ispušten pre puštanja kotla u rad. Iz tih razloga instalaciju puniti vodom polako kako bi sav vazduh uspeo da izađe iz instalacije.

-Za vreme faza paljenja i hlađenja, peć se može širiti i skupljati i pri tom se može čuti slabo pucketanje. To je apsolutno normalan fenomen zato što je konstrukcija napravljena od čelika i to se nikako ne može smatrati kao nedostatak.

Osnovno programiranje koje je urađeno u fabrici garantuje pravilano funkcionisanje i sprečava pregrejavanje prilikom prvog uključanja, a i kasnije.

14. PUNJENJE DRVENIM GRANULAMA

Punjenje gorivom se obavlja sa gornje strane peći otvaranjem poklopca. Uneti drvene granule u rezervoar. Njegov kapacitet u praznom stanju iznosi otprilike tri vreće od 15 kg, ukupno 45kg peleta.

Da bi ste uprostiti ovaj postupak obavite to u dve etape :

-Uneti polovinu sadržaja vreće u rezervoar i sačekati dok pelet stigne do dna. Upaliti peć.

-Kada peć krene normalno da radi sipati pelet po potrebi u magacin za pelet.

-Ne uklanjajte nikada bezbednosnu rešetku iz rezervoara. Za vreme punjenja drvenim granulama, sprečiti da vreća dođe u dodir sa vrelim površinama.

15. OPIS I FUNKCIONISANJE KONTROLERA ZA UPRAVLJANJE RADOM PEĆI

15.1. KORISNIČKI INTERFEJS

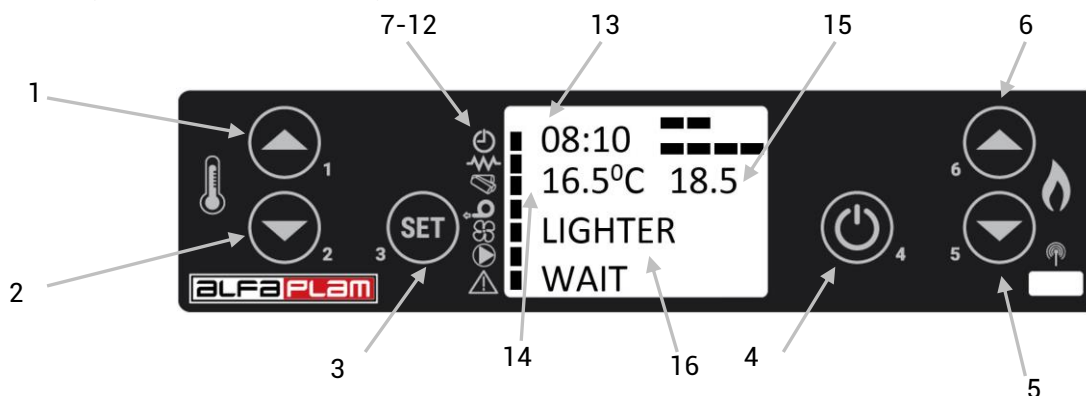
Jedinica displeja omogućava komunikaciju sa kontrolerom jednostavnim pritiskom na određene tastere.

15.1.1. Displej sa tasterima

Displej prikazuje informacije o stanju funkcionisanja peći. Pristupanjem meniju moguće je dobiti razne vrste prikaza i izvršiti podešavanja raspoloživa u zavisnosti od nivoa pristupa.

U zavisnosti od operativnog režima, prikazi mogu dobiti različita značenja u zavisnosti od položaja na displeju.

Na slici 20 je primer prikaza na displeju.



Slika 20

Tasteri:

1 – povećanje temperature i programske funkcije menjanja dana, vremena

2 – smanjenje temperature i programske funkcije menjanja dana, vremena

- 3 – promena programa SET
- 4 – ON/OFF uključivanje / isključivanje, izlaz iz programa
- 5 – smanjenje intenziteta grejanja
- 6 – povećanje intenziteta grejanja
- 7 do 12 – opisano je na slici 18
- 13 – sat
- 14 – pokazatelj sobne temperature
- 15 – pokazatelj temperature vode
- 16 – informacije o radu peći

Slika 21 opisuje značenje simbola stanja na levoj strani displeja

Aktivacija na displeju jednog od segmenata u području "stanje" upozorava na aktivaciju uređaja koji odgovara sledećem spisku:



Slika 21.

15.1.2. Čemu služe tasteri

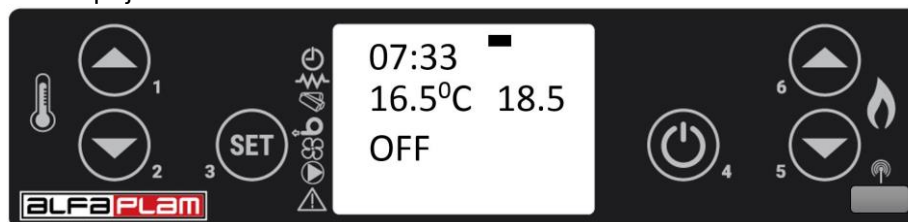
taster	opis	režim	akcija
1	Povećava temperaturu	PROGRAMIRANJE	Podešava/povećava vrednost odabranog menija
		RAD/ISKLJUČENO	Povećava vrednost temperature prostorije
2	Snižava temperaturu	PROGRAMIRANJE	Prilagođava/snižava vrednost odabranog menija
		RAD/ISKLJUČENO	Snižava vrednost temperature prostorije
3	Meni	-	Pristupa MENIJU
		MENI	Pristupa sledećem nivou podmenija
		PROGRAMIRANJE	Postavlja vrednost i prelazi na sledeću stavku menija
4	ON/OFF odblokiranje	RAD	Pritisnut u trajanju od 2 sekunde uključuje ili isključuje peć ako je isključena odnosno uključena
		BLOKIRANJE	Odblokirava peć i prenosi je na isključeno stanje
		MENI/PROGRAMIRANJE	Prenosi se na viši nivo menija, postavljena podešavanja se memorizuju
5	Snižava snagu	RAD/ISKLJUČENO	Prilagođava izlaznu snagu peći
		MENI	Prelazi na stavku sledećeg menija
		PROGRAMIRANJE	Vraća se na stavku sledećeg podmenija, postavljena podešavanja se memorizuju
6	Povećava snagu	MENI	Prelazi na stavku prethodnog menija
		PROGRAMIRANJE	Prelazi na prethodni podmeni, postavljena podešavanja se memorizuju

Tabela 5

15.2. OPERATIVNI REŽIM (KORISNIK)

15.2.1. Paljenje peći

Kada je peć priključena na napajanje treba prebaciti prekidač koji se nalazi na zadnjoj strani peći u položaj 1. Tada se pojavljuje sledeći prikaz na displeju:



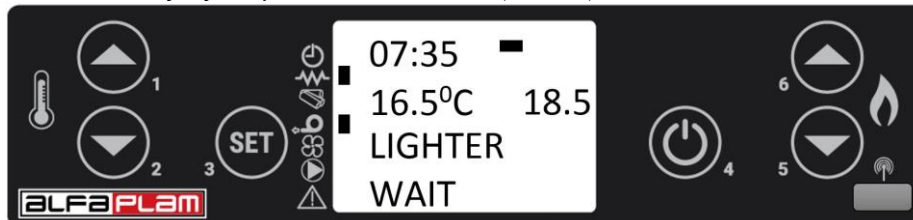
Slika 22

Da bi se peć upalila, držati pritisnut taster 4 nekoliko sekundi, odmah zatim dobijamo poruku na displeju START (slika 23) - startovali smo peć.

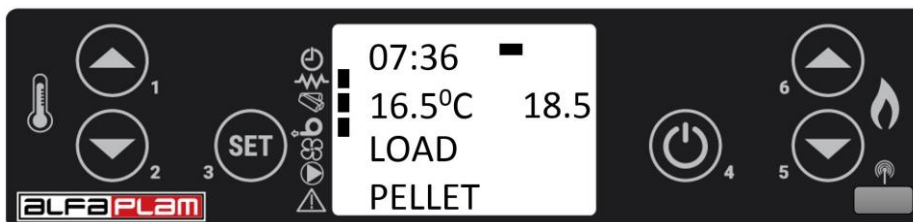


Slika 23

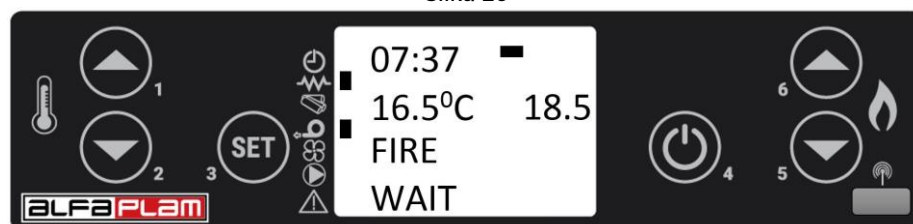
Neposredno posle toga dobijamo poruku LIGHTER WAIT (slika 24) – pali se upaljač a zatim poruku LOAD PELLETT (slika 25) - počinje ubacivanje peleta. Sledeća poruka je FIRE WAIT (slika 26) – čekamo da se pelet upali a kad se postigne temperatura dimnih gasova od 45°C javlja se poruka FLAME LIGHT (slika 27).



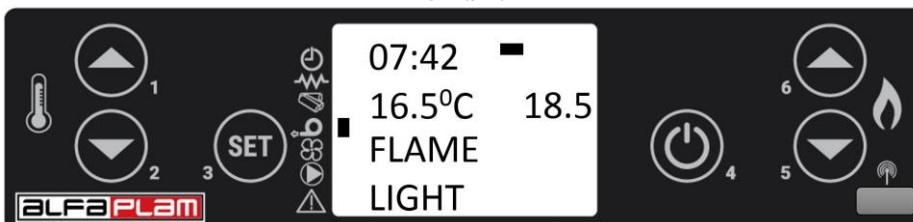
Slika 24



Slika 25

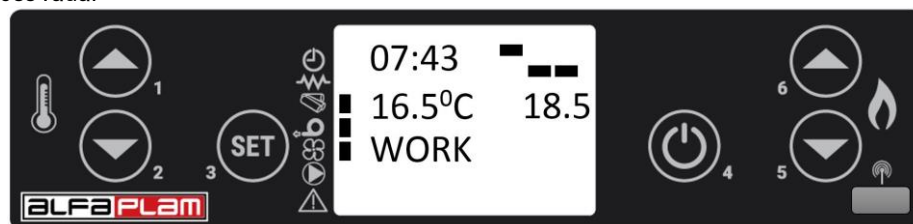


Slika 26



Slika 27

Nakon ove poruke uspostavlja se stabilan plamen, peć prelazi u radni režim i dobijamo poruku WORK (slika 28), peć zatim nastavlja stabilan proces rada.



Slika 28

15.2.2. Neuspelo paljenje

Nakon što istekne vreme do 20 minuta, ako temperatura dima nije dostigla minimalnu dozvoljenu vrednost od 45°C, peć prelazi u stanje alarma, vidi tačku 15.6.3.

15.2.3. Peć u radu

Ako je faza paljenja pozitivno okončana tj. ako je temperatura dimnih gasova dostigla vrednost od 45°C za manje od 20 minuta, peć prelazi u režim rada WORK koji predstavlja normalan način funkcionisanja.

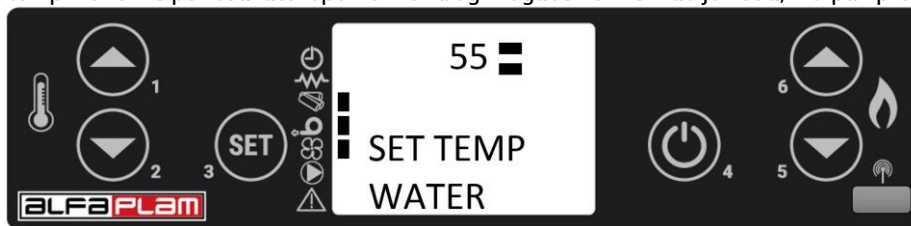
15.2.4. Podešavanje temperature prostorije i vode u kotlu

Za podešavanje temperature prostorije i vode u kotlu dovoljno je pritisnuti tastere 1 ili 2. Displej prikazuje trenutno stanje postavljene temperature (T_{SET}).

Peć je u fabrici podešena na temperaturu vode u kotlu 65°C i na temperaturu prostorije 20°C.

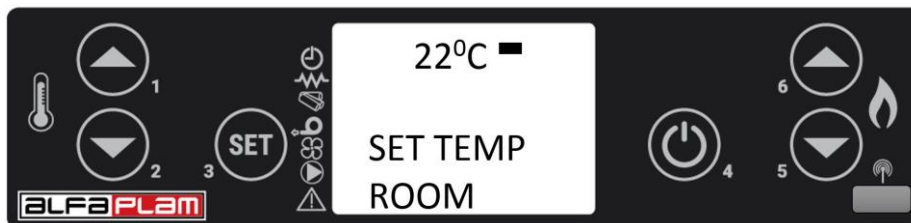
Pritiskom na taster 1 dobija se poruka SET TEMP. WATER (slika 29) tj. podešena vrednost temperature vode u kotlu. Zatim tasterom 1 povećavamo a tasterom 2 smanjujemo vrednost temperature i na taj način podešavamo željenu vrednost temperature vode u kotlu. Temp. vode može se podešavati u opsegu od 40°C do 80°C.

Preporučujemo da temp. vode ne podešavate ispod 57°C zbog moguće kondenzacije kotla, niti pak preko 75°C.



Slika 29

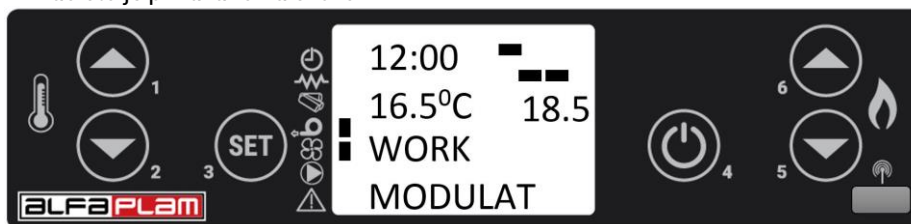
Pritiskom na taster 2 dobija se poruka SET TEMP. ROOM (slika 30) tj. podešena vrednost temperature prostorije. Zatim tasterom 1 povećavamo a tasterom 2 smanjujemo vrednost temperature i na taj način podešavamo željenu vrednost temperature prostorije. Temperatura prostorije može se podešavati u opsegu od 7°C do 40°C.



Slika 30

15.2.5. Temperatura prostorije ili vode u kotlu dostiže podešenu temperaturu

Kada je temperatura prostorije ili vode u kotlu dostigla podešenu vrednost (T_{SET}) toplotna snaga se automatski prenosi na minimalnu vrednost, peć prelazi u ekonomičan režim rada pri čemu se ostvaruju uštede u gorivu, a na displeju se pojavljuje poruka WORK MODULAT kao što je prikazano na slici 31:



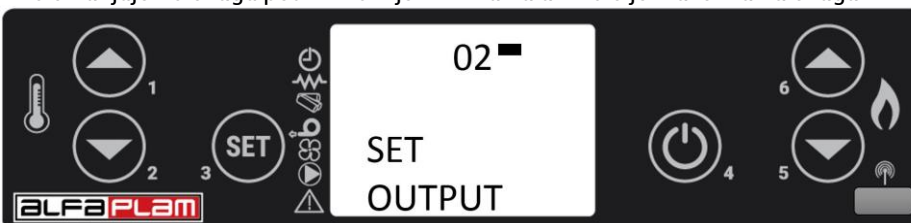
Slika 31

Ako nakon ovoga, temperatura prostorije ili vode u kotlu dostigne vrednost za 4 °C veću od zadate ($T_{SET} + 4^{\circ}C$) aktivira se režim STAND-BY, peć se privremeno gasi. Do ponovnog paljenja dolazi kad se ispune sledeći uslovi:

$$T_{\text{prostorije}} < (T_{SET} - 4^{\circ}C)$$

15.2.6. Podešavanje snage peći

Kada peć nakon faze paljenja pređe u fazu normalnog rada (faza WORK) moguće je podesiti izlaznu snagu peći odnosno intenzitet grejanja. Pritiskom tastera 5 i 6 dobija se poruka SET OUTPUT tj. podesiti izlaznu snagu peći (slika32). Tasterom 6 povećavamo a tasterom 5 smanjujemo snagu peći. Nivo 1 je minimalna a nivo 5 je maksimalna snaga.



Slika 32

15.2.7. Čišćenje kotla

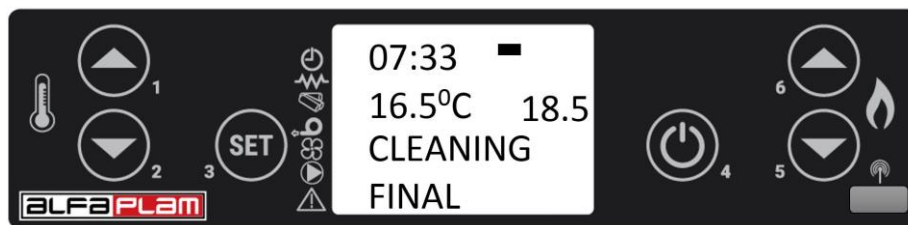
Za vreme normalne operativnosti u režimu rada, u intervalima koji su uspostavljeni na određeni broj minuta, uključuje se režim "ČIŠĆENJE KOTLA" čije je trajanje određeni broj sekundi, zavisno od tipa peći, kvalitete peleta, itd.

Tada dolazi do prestanka ubacivanja peleta a gorionik se čisti od nesagorelog peleta što je praćeno porukom na displeju CLEANING FIRE-POT.

15.2.8. Gašenje peći

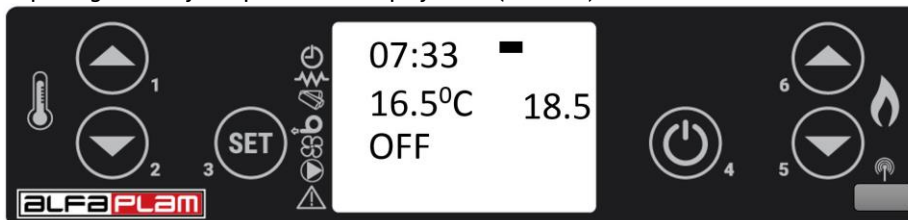
Za gašenje peći dovoljno je držati pritisnut taster 4 oko 2 sekunde.

Puž se odmah zaustavlja i motor dima se prebacuje na veću brzinu na displeju se pojavljuje poruka: CLEANING FINAL (slika 33). Sledi faza KRAJNJE ČIŠĆENJA koja traje od 10 do 20 minuta.



Slika 33

Aktivnost motora dima se završava nakon isteka 10minuta od gašenja peći i nakon što je temperatura dima spala ispod vrednosti 70°C. Kada se peć ugasi dobija se poruka na displeju OFF (Slika 34).



Slika 34

15.2.9. Ponovno paljenje peći

Nije moguće ponovo uključiti peć pre nego što temperatura dimnih gasova ne spadne ispod vrednosti 45°C odnosno dok se peć ne ohladi.

15.3. IZGLLED PLAMENA-VATRE

Treba obratiti pažnju na formu-oblik, boju i karakter vatre.

Oblik vatre treba da bude „živahan“, izdužen i širok.

Boja vatre treba da bude od žute, svetlo žute do bele boje.

Karakter vatre treba da je „živahan“.

15.4. MENI

Pritiskom na taster 3 (MENI) pristupa se meniju.

On je podeljen na različite stavke i nivoe koji omogućavaju pristup podešavanjima i programiranjima kartice.

Stavke menija koje odobravaju pristup tehničkom programiranju su zaštićene ključem.

15.4.1. Meni korisnika

Sledeći pregled ukratko opisuje strukturu menija zadržavajući se u ovom paragrafu samo na odabire koji su raspoloživi korisniku. Tasterom 3 pristupa se Meniju zatim se istim tasterom pristupa sledećem nivou podmenija i na kraju se tasterom 3 postavlja vrednost i prelazi na sledeću stavku menija. Tasterom 6 prelazi se na prethodni podmeni a postavljena podešavanja se memorizuju. Tasterom 5 prelazi se na sledeći podmeni a postavljena podešavanja se memorizuju. Tasterom 4 prelazi se na viši nivo menija, postavljena podešavanja se memorizuju.

15.4.2. Meni 01 – podešavanje sata

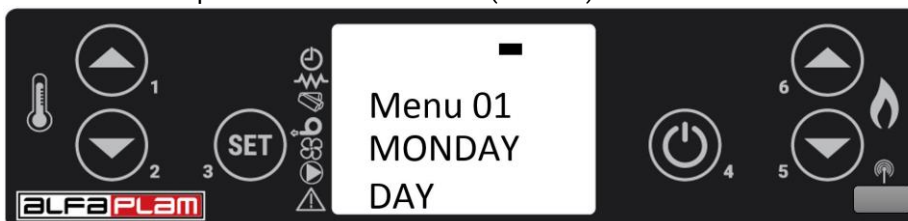
Ovim menijem se podešava trenutno vreme i datum na displeju. Elektronska kartica je opremljena litijumskom baterijom koja omogućava unutrašnjem satu da radi duže od 3/5 godina. Da bi se podesilo vreme potrebno je pristupiti meniju za podešavanje vremena i datuma. Pritisnuti taster SET i tasterom 5 doći do menija 01 kao što je prikazano na slici 35:



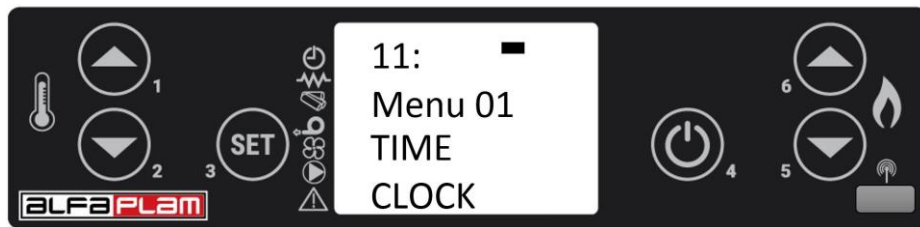
Slika 35

Pritisnuti taster taster SET i tasterima 1 ili 2 podesiti tačan dan u nedelji (MONDAY, TUESDAY...) (slika 36)

Pritisnuti taster SET i tasterima 1 i 2 podesiti sate na časovniku (slika 37).



Slika 36



Slika 37

Pritisnuti taster SET i tasterima 1 i 2 podesiti minute (slika 38).

Pritisnuti taster SET i tasterima 1 i 2 podesiti mesec u godini (slika 39).

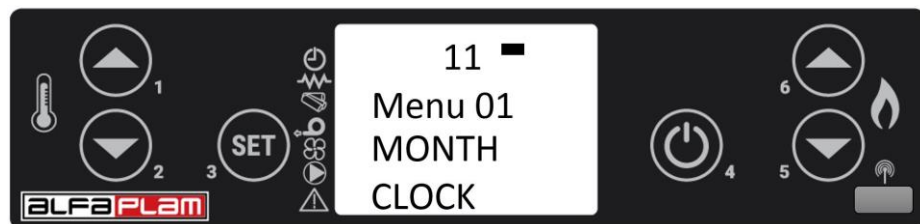
Pritisnuti taster SET i tasterima 1 i 2 podesiti dan u mesecu (slika 40).

Pritisnuti taster SET i tasterima 1 i 2 podesiti godinu (slika 41).

Po završetku ovog podešavanja vratiti se u početni meni pritiskajući dugme 4.



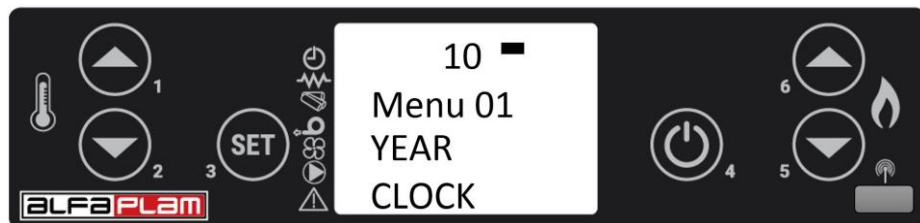
Slika 38



Slika 39



Slika 40



Slika 41

15.4.3. Meni 02 – programiranje rada peći

Postoje tri vrste programiranja rada peći:

- Dnevno programiranje
- Nedeljno programiranje
- Vikend programiranje

Dnevno programiranje

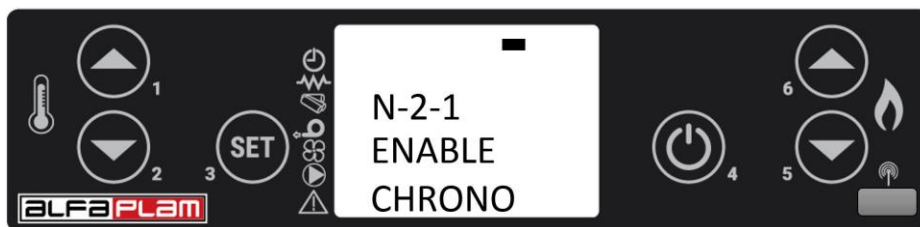
Omogućava podešavanje dnevnih funkcija hronotermostata. Peć se po želji može dva puta paliti i gasiti i to se reguliše programima uz napomenu da je potrebno da protekne dovoljno vremena između gašenja i novog paljenja da se peć ohladi. Neophodno je da vreme i datum budu tačno podešeni (Menu 01). Od ove radnje zavise funkcije uključivanja i isključivanja peći, pa zato obavezno podesite tačno vreme.

Prvo pritisnuti taster SET i tasterom 5 ući u meni 02 kao što je prikazano na slici 42:



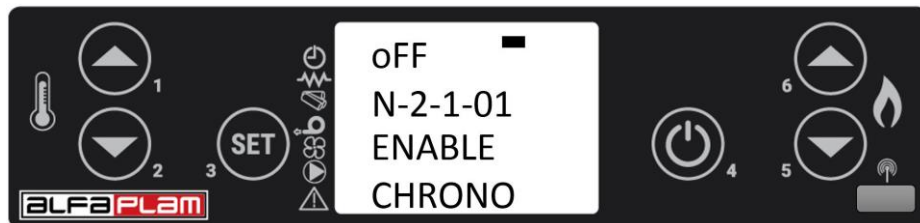
Slika 42

Pritisnuti taster SET, prikaz je kao na slici 43:

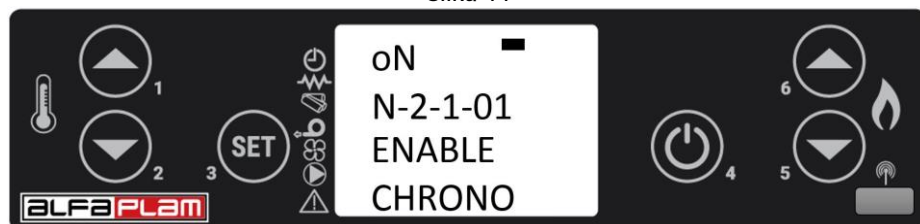


Slika 43

Pritisnuti taster SET, prikaz na displeju je kao na slici 44. Pritiskom na taster 1 uključujemo hronotermostat (on) kao što je prikazano na slici 45.

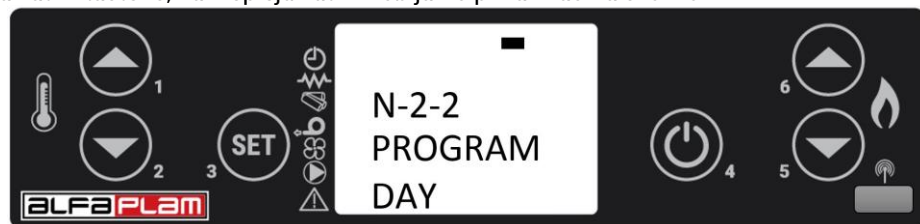


Slika 44



Slika 45

Pritisnuti taster 4 a zatim taster 5, na displeju zatim dobijamo prikaz kao na slici 46:

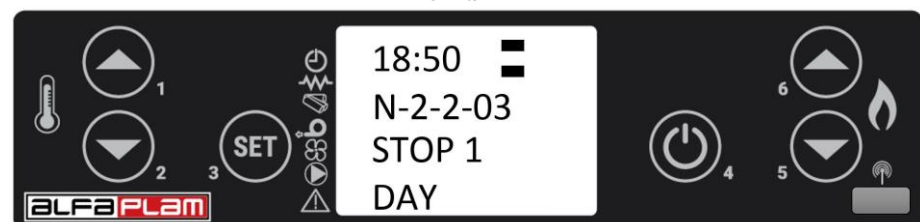


Slika 46

Pritisnuti 2 puta dugme SET i prikaz na displeju će izgledati kao na slici 47. Sa tasterima 1 ili 2 podešava se vreme prvog paljenja peći u toku dana. Pritiskom tastera SET displej će izgledati kao na slici 48 i tasterima 1 ili 2 se podešava vreme prvog gašenja peći.



Slika 47

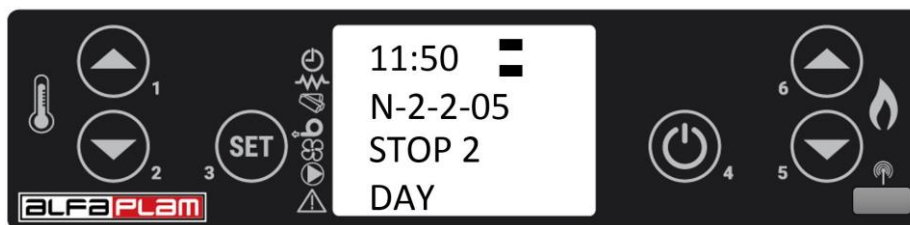


Slika 48



Slika 49

Pritiskom na taster SET prelazi se na podešavanje drugog programa. Sa tasterom 1 podešavamo vreme paljenja peći (slika 49). Pritiskamo taster SET i podešavamo vreme gašenja peći (slika 50). Posle završenog podešavanja tasterom 4 se vraćamo u osnovni meni i na displeju će se pojaviti indikator da je programiranje aktivno.



Slika 50

Nedeljno programiranje

Nedeljni programator ima na raspolaganju 4 nezavisna programa (4 vremena gašenja i paljenja). Za svaki dan u nedelji, pojedinačno, mogu se ova 4 programa kombinovati tj. da li će neki od njih biti aktivan ili ne (OFF ili ON). Voditi računa da se pažljivo podese programi da ne bi došlo do preklapanja vremena paljenja i gašenja.

Pažnja: pažljivo vršiti programiranje, uopšteno izbegavajući preklapanje vremena aktiviranja i/ili deaktiviranja istog dana u različitim programima.

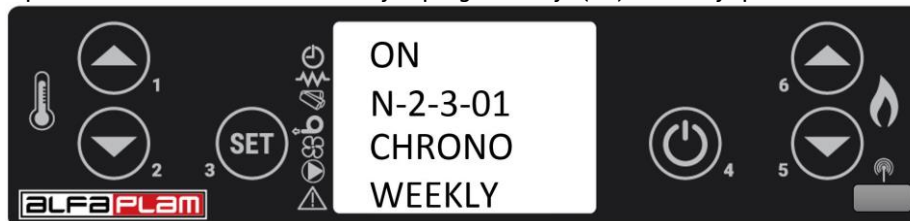
Postupak za programiranje je sledeći:

Prva četiri koraka pri programiranju su ista kao i pri podešavanju dnevnog programa (slike 42-45). Pritisnuti taster 4 a zatim dva puta taster 5 i displej će izgledati kao što je to prikazano na slici 51.



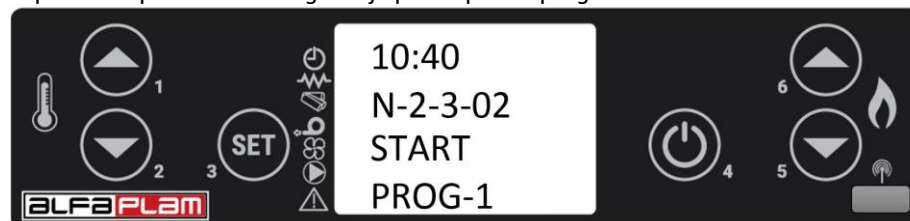
Slika 51

Pritisnuti taster SET pa zatim taster 1 i aktivirati nedeljno programiranje (On) kao što je prokazano na slici 52.

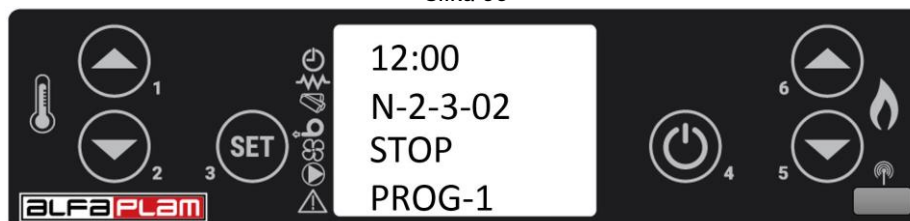


Slika 52

Pritisnuti taster SET a zatim tasterom 1 podešavamo vreme startovanja rada peći u prvom programu, kao što je prikazano na slici 53. Isti postupak ponoviti i podesiti vreme gašenja peći u prvom programu slika 54.

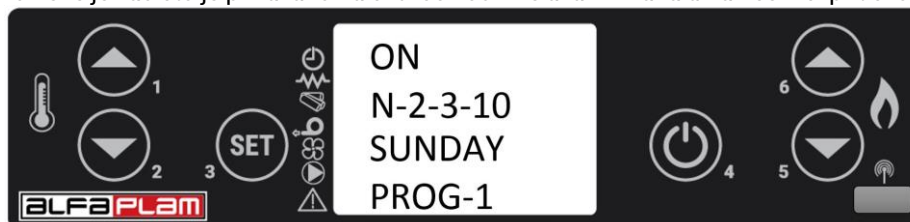


Slika 53

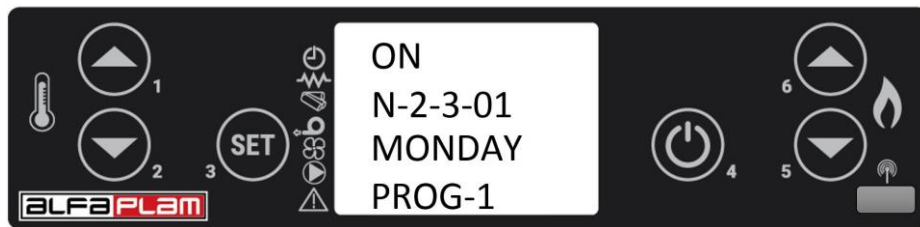


Slika 54

Pritisnemo taster SET i sa tasterom 1 aktiviramo (ON) ili deaktiviramo (OFF) program 1 za odgovarajući dan u nedelji počev od ponedeljka pa sve do nedelje kao što je prikazano na slici 55 i 56. Prelazak iz dana u dan se vrši pritiskom na taster SET.



Slika 55



Slika 56

Pritiskom na taster SET prelazi se na podešavanje drugog programa i njegovog aktiviranja za svaki dan u nedelji pojedinačno (na isti način kako je to urađeno za program 1). Isti postupak uraditi i za preostala dva programa (program 3 i 4). Indikator da je programiranje aktivirano biće prikazan na displeju.

Pažnja: Deaktivirajte dnevni program ako želite da koristite nedeljno programiranje.

Vikend programiranje

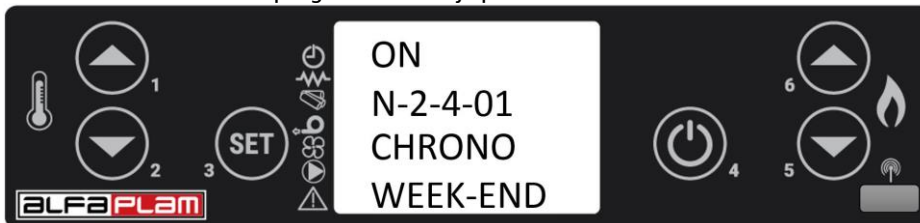
Vikend programiranje omogućava programiranje, uključivanje i isključivanje peći (dva puta u toku dana) tokom vikenda (subotom i nedeljom). Aktivirajte vikend programiranje samo ako su dnevno i nedeljno programiranje deaktivirani.

Prva četiri koraka pri programiranju su ista kao i kod dnevnog programiranja (slike 42-45). Pritisnuti taster 4 a zatim tri puta taster 5 i displej će izgledati kao što je to prikazano na slici 57.



Slika 57

Pritiskom na dugme SET aktiviramo vikend program kao što je prikazano na slici 58.



Slika 58



Slika 59

Pritiskom na taster SET a zatim tasterom 1 podešavamo vreme prvog paljenja peći kao što je prikazano na slici 59. Ponovnim pritiskom na taster SET i sa tasterom 1 podešavamo vreme gašenja peći i displej će izgledati kao na slici 60.



Slika 60

Isti postupak je i za programiranje drugog vikend programa slika 61 i 62.



Slika 61



Slika 62

Posle ovih podešavanja se vraćamo u glavni meni pritiskom tastera 4.

SUGESTIJA: u cilju izbegavanja zbunjivanja i operacija neželjenih paljenja i isključenja, aktivirajte samo po jedan program, ako ne znate tačno ono što želite postići.

Deaktivirajte dnevni program ako želite uključiti ovaj nedeljni. Program za vikend uvek držati u neaktivnom stanju ukoliko se koristi nedeljni u programima 1, 2, 3 i 4.

Aktivirati programiranje za vikend samo posle deaktiviranja nedeljnog programiranja.

15.4.4. Meni 03 – izabrati jezik

Omogućava odabir raspoloživog jezika za dijalog.

nivo 1	nivo 2	Podesiti pritiskom tastera SET
Menu 03 – izabrati jezik		
	Menu 03-01 – italijanski	Set
	Menu 03-02 – francuski	Set
	Menu 03-03 – engleski	Set
	Menu 03-04 – nemački	Set

Napomena: Fabrički je podešen engleski jezik i preporuka je da ne menjate jezik.

15.4.5. Meni 04 – modus STAND-BY

Kada se podesi ON, aktivira se režim "STAND-BY" koji gasi peć nakon što izabrana temperatura postane viša za 4°C od zadate temperature (T_{SET}) u vremenu trajanja dužem od 2 minuta. Posle gašenja do kojeg je došlo zbog ovakvog podešavanja, ponovno paljenje će biti moguće samo kada se ispuni sledeći uslov:

$$T < T_{SET} - 4^{\circ}\text{C}$$

Pažnja: Preporučujemo da se kod menija 04 modus "STAND-BY" zadrže fabrička podešavanja.

15.4.6. Meni 05 – modus zvučnog signala

Odabirom opcije "OFF" onesposobljava se akustična signalizacija.

15.4.7. Meni 06 – početno punjenje

Omogućava predpunjenje peleta u peći koja je ugašena i hladna. Predpunjenje peleta traje 90 sekundi. Započeti tasterom 1 i prekinuti tasterom 4. Nije neophodno koristiti ovaj meni.

15.4.8. Meni 07 – stanje peći

Pristupom ovom meniju može se videti trenutno stanje peći. Mogu se videti vrednosti temperature dimnih gasova, broj obrtaja motora dima itd.

15.4.9. Meni 08 – tehnička podešavanja

Pristup ovom meniju nije dostupan korisniku.

15.5. ALARMI

U slučaju da dodje do nepravilnosti u radu peći, reaguje kontroler i upozorava na nepravilnosti na različit način određenom vrstom alarma. Predviđeni su sledeći alarmi.

Poreklo alarma	Prikaz na displeju
Sonda za temperaturu dima	PROBE EXHAUST
Prekoračenje temperature dima	HOT EXHAUST
Neuspelo paljenje	NO LIGHTIN-
Gašenje za vreme faze rada usled nestanka peleta	NO PELLET
Nedostatak napajanja mreže	BLACK OUT
Sigurnosni presostat puža	FAILURE DEPRESS
Termostat opšte sigurnosti	SAFETY THERMAL
Kvar motora dimnih gasova	FAN FAILURE
Sigurnost puža	ALARM TRIAC CO.
Kvar merača protoka	PRESS WATER

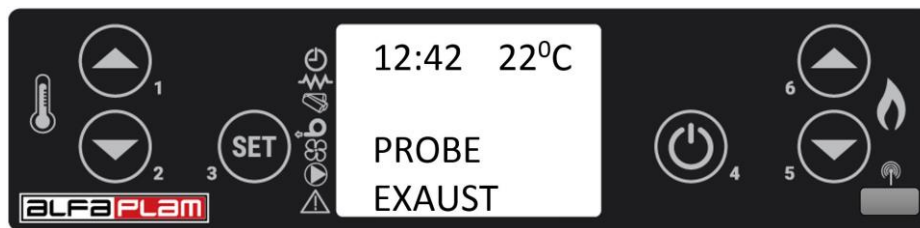
Tabela 6

Svako uključenje alarma prouzrokuje automatsko gašenje peći

Alarm se uključuje 30 sekundi nakon što je došlo do nepravilnosti u radu peći. Poništava se pritiskom na taster 4.

15.5.1. Alarm sonde za temperaturu dima

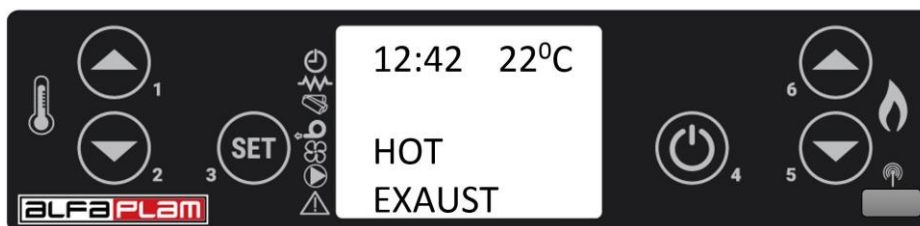
Uključuje se u slučaju kvara sonde za otkrivanje dima kada se pokvari ili isključi. Za vreme trajanja alarma peč se sama gasi.



Slika 63

15.5.2. Alarm prekoračenja temperature dima

Javlja se u slučaju kada sonda za dim otkrije temperaturu koja je viša od 280°C. Displej prikazuje poruku kao na slici 64.



Slika 64

Za vreme alarma se odmah aktivira postupak gašenja peći.

15.5.3. Alarm za neuspelo paljenje

Uključuje se kada je faza paljenja neuspela.

Odmah se aktivira postupak gašenja.



Slika 65

15.5.4. Alarm gašenja za vreme faze rada

Ukoliko se za vreme faze rada ugasi plamen, a temperatura dima se snizi ispod minimalnog praga rada (45°C), aktivira se alarm kao na sledećoj slici:



Slika 66

Odmah se aktivira postupak gašenja.

15.5.5. Alarm sigurnosnog presostata puža

Ukoliko presostat (merač ulaza vazduha) otkrije da je pritisak ispod praga aktivacije presostata, isti reaguje kako bi prekinuo napajanje puža. Prikazuje se poruka: "Alarm Failure Depress" i sistem se zaustavlja.



Slika 67

15.5.6. Alarm opšteg termostata

Ukoliko termostat opšte sigurnosti otkrije da je temperatura viša od praga termostata, isti reaguje kako bi prekinuo napajanje puža. Prikazuje se poruka **ALARM SAFETY THERMAL** i sistem se zaustavlja.



Slika 68

Alarm pregrevanja kotla ili temperature pužnog prenosioca dovoda pelete: ovaj alarm se pojavljuje kada je temperatura kotla ili temperatura kućišta puža za dovod pelete suviše visoka, i onda se pojavljuje poruka "SAFETY THERMAL". Ovo je jedan dodatni sigurnosni mehanički uređaj. Da bi se vratili na normalni rad, treba sačekati da se peć ohladi (radi motor dima). To hlađenje traje dvadesetak minuta. Potom obnoviti funkciju sigurnosnog termostata koji je blokirao rad peći (odvijanjem plastičnog poklopca i rukom pritisnuti dugme termostata dok se ne čuje tihi metalni zvuk) koji se nalaze na zadnjoj strani peći, slika 69 i onda pritisnuti taster 4, 2 - 3 sekunde sve dok se peć ne vrati nazad u svoj ON (uključen) položaj.

Termostat bliži bočnoj strani blokira rad peći kada se voda u kotlu peći zagreje na 88°C a termostat prema sredini peći kada se kućište pužnog prenosa zagreje na 80°C.

NAPOMENA: Ako je ijedan od ova dva zadnja alarma aktiviran, proverite da komora nije začepljena pepelom ili da dimnjak nije delimično začepljen.

Na slici 70 prikazan je glavni prekidač peći sa priključnim kablom.



Slika 69



Slika 70.

15.5.7. Alarm kvara motora dimnih gasova

Ukoliko se motor dimnih gasova pokvari, peć se zaustavlja i prikazuje se poruka **ALARM FAN FAILURE** kao na donjoj slici. Odmah se aktivira postupak gašenja.



Slika 71

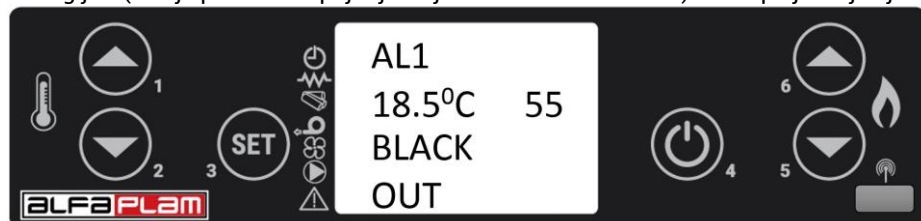
15.5.8. Nestanak električne energija (block-out)

Nakon nestanka napona u mreži i u zavisnosti od stanja u kojem se nalazila peć, mogu se pojaviti sledeće mogućnosti:

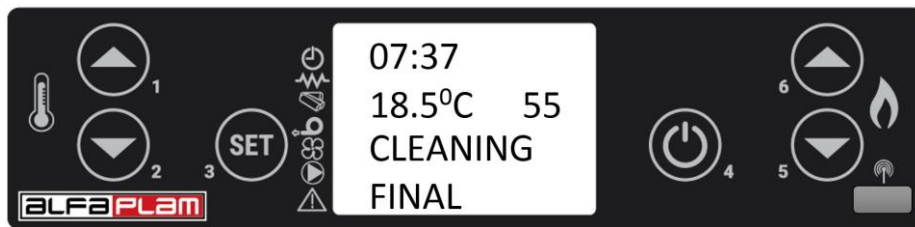
prethodno stanje	Trajanje stanja bez struje	Novo stanje
Ugašena peć	bilo koje	Ugašena peć
Paljenje peći	< 30sec	Paljenje peći
Punjenje peletom	< 30sec	Punjenje peletom
Čekanje plamena	< 30sec	Čekanje plamena
Rad	< 30sec	Rad
Čišćenje kotla	< 30sec	Čišćenje kotla
Gašenje peći	< 30sec	Gašenje peći

Tabela 7

U svim slučajevima kada je vreme trajanja stanja bez struje duže od 30 sekundi, peć se gasi. Kada dodje do ponovnog napajanja električnom energijom (ako je prekid u napajanju trajao duže od 30 sekundi) na displeju se javlja sledeća poruka:

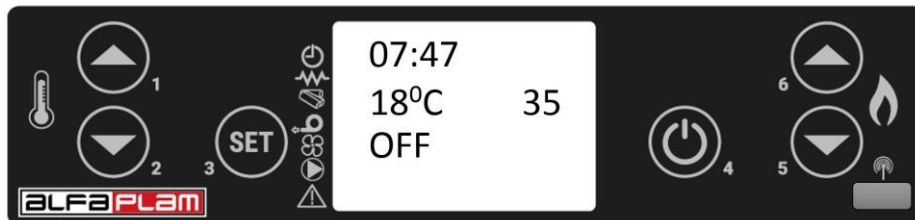


Slika 72



Slika 73

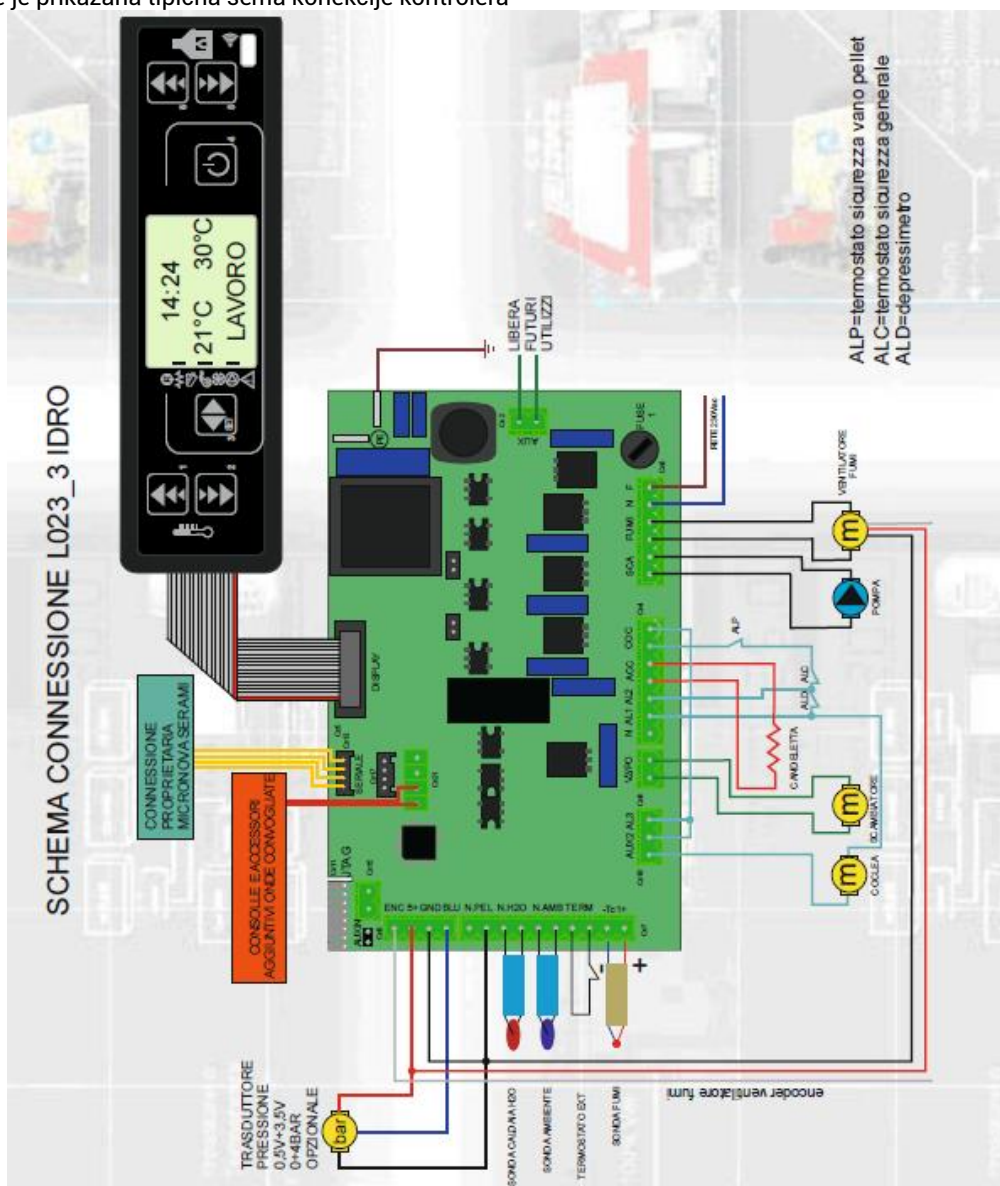
Potrebno je alarm poništiti pritiskom na taster 4 u trajanju od par sekundi, pa će displej izgledati kao na slici 73. Tom prilikom se uključuje motor dima i počinje čišćenje peći. Posle završetka tog procesa displej će izgledati kao na slici 74 i peć će biti spremna za ponovni start.



Slika 74

15.6. ŠEMA KONEKCIJE

Ovde je prikazana tipična šema konekcije kontrolera



Slika 75

16. MERE SIGURNOSTI

Peć je opremljena sledećim bezbednosnim uređajima :

-REGULATOR PRITISKA

Proverava pritisak u dimnom kanalu. On zaustavlja transportnu spiralu peleta kada je odvod zapušten ili kada nailazi na pritisak (vetar)

-SENZOR ZA TEMPERATURU DIMNIH GASOVA

Meri temperaturu gasova i odobrava uključenje peći ili zaustavlja uključenje peći ukoliko se temperatura dimnih gasova spusti ispod programirane vrednosti.

-TERMOSTAT KONTAKTA NA KUĆIŠTU PUŽA

Kada temperatura prekorači podešenu bezbednosnu vrednost, trenutno se prekida rad peći.

-TERMOSTAT KONTAKTA U KOTLU

Kada temperatura prekorači podešenu bezbednosnu vrednost, trenutno se prekida rad peći.

-SENZOR ZA TEMPERATURU VODE

Kada se temperatura vode približava stop-temperaturi od (85°C) senzor pokreće peć da obavlja niz ciklusa hlađenja ili prekida rad peći automatski pomoću "ECO-STOP"-a da bi sprečio blokiranje gore opisanog kapilarnog senzora za temperaturu.

-ELEKTRIČNA BEZBEDNOST

Peć je zaštićena od velikih strujnih smetnji strujom pomoću standardnih osigurača koji se nalaze u glavnom prekidaču na zadnoj strani peći i na kontrolnom panelu – matičnoj ploči.

-VENTILATOR ZA DIMNE GASOVE

Ukoliko ventilator stane, matična ploča trenutno blokira dovod peleta i prikazuje se alarmni signal.

-MOTOR SA REDUKTOROM

Kada motor sa reduktorom prestane da radi, peć nastavlja sa radom dok se plamen zbog nedostatka kiseonika ne ugasi i dok se ne dostigne minimalni nivo hlađenja.

-PRIVREMENI PREKID STRUJE

Nakon kratkog prekida struje peć automatski prelazi na hlađenje.

-NEMA PALJENJA

Kada se pri paljenju ne razvije plamen, peć prelazi na alarmno stanje.

17. KVAROVI - UZROCI - REŠENJA

PROBLEMI	MOGUĆI UZROCI	REŠENJA
Drvene granule nisu unete u ložište, u komoru za sagorevanje.	<ol style="list-style-type: none"> 1. Rezervoar za drvene granule je prazan. 2. Beskonačna spirala je blokirana. 3. Redukcioni motor beskonačne spirale je u kvaru. 4. Elektronska karta je u kvaru. 	<ol style="list-style-type: none"> 1. Dopuniti rezervoar 2. Isprazniti rezervoar i odblokirati spiralu - puž 3. Zameniti redukcioni motor 4. Zameniti elektronsku kartu
U kotao se javlja vlaga	<ol style="list-style-type: none"> 1. Kondenzacija dimnih gasova 	<ol style="list-style-type: none"> 1. Uporediti ukupnu snagu instaliranih grejnih tela, sa snagom peći. Ukoliko je ukupna snaga instaliranih grejnih tela veća od ukupne snage peći predata vodi, zameniti peć jačim, ili prilagoditi broj radijatora snazi peći.
Vatra se gasi ili se peć automatski isključuje.	<ol style="list-style-type: none"> 1. Rezervoar za drvene granule je prazan. 2. Komora za sagorevanje nije snabdevena drvenim granulama. 3. Intervencija bezbednosne sonde temperature drvenih granula. 4. Vratanca nisu potpuno zatvorena ili su dihtunzi izlizani. 5. Neadekvatne drvene granule. 6. Slaba snabdevenost drvenim granulama. 7. Komora za sagorevanje je prljava. 8. Dimnjak je zapušten. 9. Smetnje ili kvar na presostatu. 10. Motor usisivača dima je oštećen. 	<ol style="list-style-type: none"> 1. Napuniti rezervoar drvenim granulama. 2. Vidi prethodno rešenje. 3. Pustite da se peć potpuno ohladi i upalite je ponovo. Ukoliko problem i dalje postoji obratite se tehničkoj službi. 4. Zatvorite vratanca ili zamenite dihtunge originalnim dihtunzima. 5. Promenite vrstu drvenih granula i odaberite vrstu koja je odobrena od proizvođača. 6. Proverite doziranje i podešavanje. 7. Očistite komoru za sagorevanje po instrukcijama iz uputstva. 8. Dati da se dimni kanal pročisti. 9. Zamenite presostat. 10. Proverite motor i eventualno ga zamenite.
Peć radi nekoliko minuta pa se onda ugasi.	<ol style="list-style-type: none"> 1. Faza uključjenja nije se završila. 2. Privremeni nedostatak struje. 3. Zapušten dimovodni kanal. 4. Smetnje ili kvar na sondi za temperaturu. 5. Svećica je oštećena. 	<ol style="list-style-type: none"> 1. Ponovite uključjenje. 2. Vidite prethodnu instrukciju. 3. Pročistite dimovodni kanal. 4. Proverite ili zamenite sondu 5. Proverite ili zamenite svećicu.
Drvene granule se talože u komori za sagorevanje. Staklo od vratanca je zaprljano i plamen je slab.	<ol style="list-style-type: none"> 1. Nedostatak vazduha za sagorevanje. 2. Vlažne ili neadekvatne drvene granule. 3. Motor sistema usisivanja dima je u kvaru. 	<ol style="list-style-type: none"> 1. Očistite komoru za sagorevanje i proverite da li su svi otvori prolazni. Izvršite standardno čišćenje komore za sagorevanje i kanal dimnjaka. Proverite da li dovod vazduha nije zapušten. Proverite stanje dihtunga na vratima. 2. Promenite vrstu drvenih granula. 3. Proverite motor i eventualno zamenite.
Motor usisivača dima ne radi.	<ol style="list-style-type: none"> 1. Peć ne prima električnu struju. 2. Motor je oštećen. 	<ol style="list-style-type: none"> 1. Proveriti napajanje naponske mreže i sigurnost otpornosti topljenja.

	<ol style="list-style-type: none"> 3. Matična ploča je u kvaru. 4. Kontrolni panel ne radi. 	<ol style="list-style-type: none"> 2. Proverite motor i kondenzator i eventualno zamenite.. 3. Zamenite elektronsku kartu. 4. Zamenite kontrolni panel.
<p>U automatskom modusu peć neprestano radi maksimalnim kapacitetom</p>	<ol style="list-style-type: none"> 1. Termostat je programiran na maksimalnu poziciju 2. Termostat za okolni vazduh uvek meri hladan vazduh. 3. Sonda koja meri temperaturu je oštećena. 4. Kontrolni panel je u kvaru ili ne radi. 	<ol style="list-style-type: none"> 1. Podesiti temperaturu termostata ponovo. 2. Promenite poziciju sonde. 3. Proverite sondu i eventualno je zamenite. 4. Proverite kontrolni panel i eventualno ga zamenite.
<p>Peć se ne pali</p>	<ol style="list-style-type: none"> 1. Nedostatak električne struje 2. Sonda za drvene granule je blokirana. 3. Presostat ne radi (prijavljuje blokadu). 4. Usisivač dima ili dimovodni kanal je zapušten. 	<ol style="list-style-type: none"> 1. Proverite da li je utikač utisnut i da li glavni prekidač stoji na poziciji "I". 2. Deblokirajte sondu uticajem na termostat pozadi. Ukoliko ponovo blokira zamenite termostat. 3. Zameniti presostat. 4. Pročisti dimovodnik ili dimovodni kanal.

Tabela 8

18. INFORMACIJE U VEZI ODLAGANJA (BACANJA) I RASTURANJA (RASTAVLJANJA) PEĆI

Rastavljanje i bacanje odnosno odlaganje (stare, upotrebljene) peći je jedino odgovornost samog vlasnika peći.

Vlasnik peći se mora pridržavati važećih zakonskih propisa svoje zemlje u vezi bezbednosti i zaštite prirodne okoline.

Rasklapanje i odlaganje peći se može poveriti trećem licu pod uslovom da je to firma koja je ovlašćena za prikupljanje i odlaganje takvih materijala.

OBAVEŠTENJE: U svim slučajevima morate se pridržavati važećih zakonskih propisa zemlje u kojoj se peć montira u vezi odlaganja takvih materijala (stvari) i, ako je potrebno, prijaviti odlaganje takvih stvari.

PAŽNJA

Rastavljanje peći se mora obavljati samo kada komora peći ne radi i kada je peć isključena iz struje (nema električnog napajanja).

- izvadite sve električne delove,
- bacite bateriju elektronske kartice u odgovarajuće kontejnere u skladu sa standardima,
- razdvojite baterije koje se čuvaju od elektronskih kartica,
- rasturite konstrukciju peći uz pomoć za to ovlašćene firme

PAŽNJA

Bacanje peći na javnim mestima predstavlja ozbiljnu opasnost za ljude i za životinje. Uvek je u takvim slučajevima vlasnik odgovoran za povrede ljudi i životinja.

Kada se rastavi peć, EC oznaka, ovo uputstvo i sva ostala dokumentacija koja se odnosi na peć, moraju se uništiti.