



A.D. METALNA INDUSTRIJA VRANJE  
Radnička 1

ŠTEDNJAK ZA ETAŽNO GREJANJE  
**ALFA TERM -20**



**UPUTSTVO ZA POSTAVLJANJE, PODEŠAVANJE I UPOTREBU**

SRP\_v.1.2

## POŠTOVANI KUPCI !

Zahvaljujemo Vam na poverenju koje ste nam ukazali kupovinom našeg štednjaka za etažno grejanje.

Uveravamo Vas da ste odabrali kvalitetan i ekonomičan proizvod koji je rezultat dugogodišnjeg iskustva ove fabrike u proizvodnji štednjaka i peći za etažno grejanje.

Nadamo se da smo u potpunosti zadovoljili Vaše zahteve kako u pogledu dizajna tako i u pogledu veličine stambenog prostora koji možete grejati.

Molimo Vas da pre priključivanja štednjaka pažljivo pročitate ovo uputstvo i da se pridržavate svih saveta datih u njemu.



-OBAVEZNA JE UGRADNJA VENTILA TERMIČKOG ISPUSTA SA TERMIČKOM ZAŠTITOM TZV. TERMOSIGURAČA U SKLADU SA PREPORUKAMA IZ KORISNIČKOG UPUTSTVA.

-OBAVEZNA JE UGRADNJA NALEGAJUĆEG TERMOSTATA ZA UPRAVLJANJE CIRKULACIJSKOM PUMPOM SA MINIMALNOM PREPORUČENOM PODEŠENOM TEMPERATUROM OD 57°C.

-OBAVEZNO JE KORIŠĆENJE OGREVNOG DRVETA SA PROCENTOM VLAGE MANJIM OD 25% ODNOSNO OGREVNOG DRVETA KOJE JE BILO DVE GODINE SKLADIŠTENOM U SUVOM I OTVORENOM PROSTORU

-MINIMALNA INSTALISANA SNAGA SISTEMA ZA GREJANJE NE SME BITI MANJA OD 65% NOMINALNE SNAGE ŠTEDNJAKA A MAKSIMALNA INSTALISANA SNAGA SISTEMA ZA GREJANJE NE SME BITI VEĆA OD 100% NOMINALNE SNAGE ŠTEDNJAKA.

-DIMNJAK NA KOJEM JE POVEZAN ŠTEDNJAK MORA ISPUNJAVATI ZAHTEVE PREDVIĐENE U KORISNIČKOM UPUTSTVU.

-ZA POVEZIVANJE UREĐAJA NA DIMNJAK, NIKAKO NE KORISITI FLEKSIBILNA CREVA UMESTO DIMOVODNIH CEVI.

## Sadržaj:

1.	TEHNIČKI PODACI .....	1
2.	NAMENA .....	1
3.	IZGLED I STRUKTURA ŠTEDNJAKA SA KOTLOM ZA ETAŽNO GREJANJE (sl.1) .....	1
4.	SIGURNOST I POUZDANOST U RADU ŠTEDNJAKA .....	2
5.	POSTAVLJANJE (INSTALIRANJE) ŠTEDNJAKA .....	2
6.	POSTAVLJANJE NA DIMNJAK .....	3
7.	INSTALIRANJE ŠTEDNJAKA U SISTEM ZA VODENO GREJANJE.....	5
7.1.	POTISNI I POVRATNI VOD (sl.4 poz.1 i 2 i sl.7 i sl.8 poz.3 i 10) .....	6
7.2.	TERMOVENTIL (sl. 7 poz. 13) .....	6
7.3.	VENTIL SIGURNOSTI (sl. 7 i 8 poz. 5 i sl. 4 poz. 6 ) .....	6
7.4.	TERMOMETAR I MANOMETAR (sl. 1 poz. 16 i 17 i sl. 5) .....	7
8.	PRAKTIČNA UPUTSTVA I SAVETI ZA KORIŠĆENJE SISTEMA GREJANJA .....	7
9.	PUŠTANJE U RAD I LOŽENJE .....	9
9.1.	UPOTREBA REŠETKE U GORNJEM I DONJEM POLOŽAJU.....	9
10.	AUTOMATSKA REGULACIJA .....	10
11.	REGULATOR SEKUNDARNOG VAZDUHA .....	10
12.	KUVANJE, PEČENJE I PRŽENJE .....	10
13.	OGREVNI MATERIJAL .....	10
14.	ČIŠĆENJE I ODRŽAVANJE .....	11
15.	KONZERVIRANJE ŠTEDNJAKA .....	11
16.	SMETNJE .....	11
17.	Gabaritne mere štednjaka .....	13

# 1. TEHNIČKI PODACI

MOĆ GREJANJA SA REŠETKOM U DONJEM POLOŽAJU:	
Nazivna moć grejanja (drva)	22,9KW
Moć grejanja zračenjem štednjaka (drva)	8,7KW
Toplotna moć predata vodi (drva)	14,2KW
MOĆ GREJANJA SA REŠETKOM U GORNJEM POLOŽAJU:	
Nazivna moć grejanja (drva)	16KW
Moć grejanja zračenjem štednjaka (drva)	6KW
Toplotna moć predata vodi (drva)	10KW
POTREBNA PROMAJA DIMNJAKA	16Pa
PREČNIK DIMOVODNOG NASTAVKA	150mm
VISINA OD PODA DO OSE DIMOVODNOG NASTAVKA	690mm
DIMENZIJE ŠTEDNJAKA:	
Širina	900 mm
Visina	850mm.
Dubina	600mm.
DIMENZIJE PEĆNICE:	
Širina	460mm.
Visina	260mm.
Dubina	440mm.
DIMENZIJE LOŽIŠTA:	
Širina	265mm.
Visina (min./max.)	264/452mm.
Dubina	414mm.
OTVOR VRATA LOŽIŠTA (širina/visina)	175/200mm.
PRIKLJUČCI POTISNOG I POVRATNOG VODA	R1" RS
PRIKLJUČCI TERMOVENTILA I VENTILA SIGURNOSTI	R1/2" RU
ZAPREMINA KOTLA	14 (l)
ZAPREMINA ZAGREVANJA SA REŠETKOM U DONJEM POLOŽAJU:	280-380 m <sup>3</sup> (ukupna)
Zapremina zagrevanja zračenjem štednjaka	100 –135m <sup>3</sup>
Zapremina zagrevanja toplom vodom (radijatorima)	180-230m <sup>3</sup>
ZAPREMINA ZAGREVANJA SA REŠETKOM U GORNJEM POLOŽAJU:	190-250m <sup>3</sup> (ukupno)
Zapremina zagrevanja zračenjem štednjaka	70-95 m <sup>3</sup>
Zapremina zagrevanja toplom vodom (radijatorima)	120-155m <sup>3</sup>
MAKSIMALNI RADNI PRITISAK	1,9 bara
MAKSIMALNA RADNA TEMPERATURA	90 °C
TEŽINA (bruto/neto)	175,5/155 kg.

Napomena:

Moć grejanja je data za loženje suvim bukovim drvima donje toplotne moći Hd=4255W/kg i mrkim ugljem Hd=4926W/kg.

## 2. NAMENA

Trajnožareći štednjak za etažno grejanje na čvrsta goriva koristi se za:

- kuvanje,
- pečenje,
- grejanje stanova, individualnih kuća i službenih prostorija,
- proizvodnju tople sanitarne vode.

Instalira se uglavnom kao štednjak za etažno grejanje, a može se instalirati i za centralno grejanje.

## 3. IZGLED I STRUKTURA ŠTEDNJAKA SA KOTLOM ZA ETAŽNO GREJANJE (sl.1)

1. Poklopac štednjaka	14. Fioka za drva
2. Ploča za kuvanje (plotna)	15. Poklopac za čišćenje
3. Nastavak ploče za kuvanje	16. Manometar
4. Dugme leptira za otvaranje i zatvaranje	17. Termometar
5. Vrata pećnice (rerne)	18. Poklopac plotne
6. Termometar pećnice	19. Klapna termostata (regulatora sagorevanja)
7. Vrata ložišta	20. Dimovodni nastavak
8. Dugme regulatora sekundarnog vazduha	21. Poklopac otvora za čišćenje
9. Vrata pepeljare	22. Rukohvat
10. Dugme termostata (regulatora sagorevanja)	23. Nosač rosta
12. Pepeljara (kutija za pepeo)	24. Dodatni poklopac
13. Držać žara	25. Nosač poluge

## 4. SIGURNOST I POUZDANOST U RADU ŠTEDNJAKA

Štednjak za etažno grejanje je tako konstruisan da obezbeđuje maksimalnu sigurnost u radu.

Sigurnost u radu štednjaka je obezbeđena na tri načina:

- regulatorom sagorevanja (termostatom) (sl.1 poz.10), koji je smešten u vratima pepeljare, a koji automatski zatvara dovod vazduha u ložište štednjaka kada se dostigne podešena temperatura vode u kotlu,
- cevnom zmijom izrađenom od bakarne cevi ugrađenom u samom kotlu koja kada je u vezi sa termoventilom (sl.7 poz.13) služi kao termoosigurač od eventualnog pregrevanja štednjaka,
- ventilom sigurnosti (sl.7 i 8 poz.5) koji morate OBAVEZNO postaviti na priključak R1/2" (sl.4 poz.6).

### NAPOMENA:

**Uz štednjak se ne isporučuju termoventil i ventil sigurnosti, dok je termostat ugrađen na samom štednjaku u vratima pepeljare.**

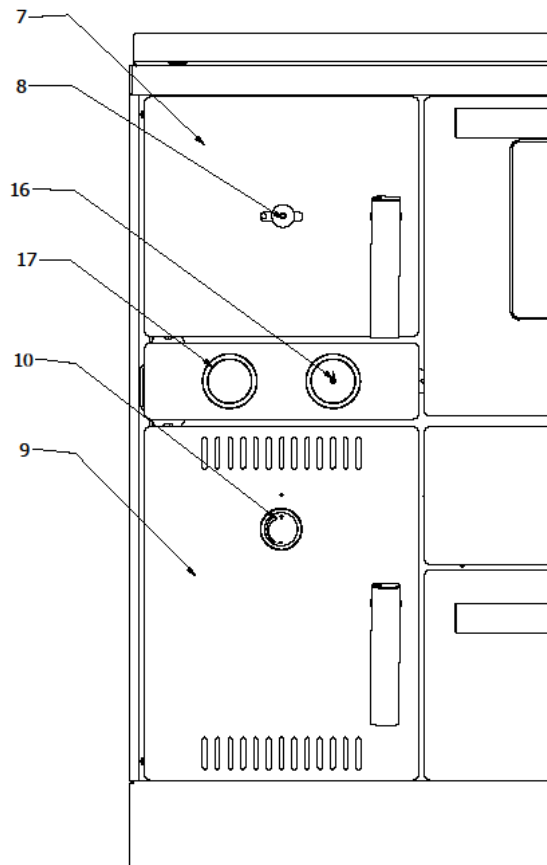
## 5. POSTAVLJANJE (INSTALIRANJE) ŠTEDNJAKA

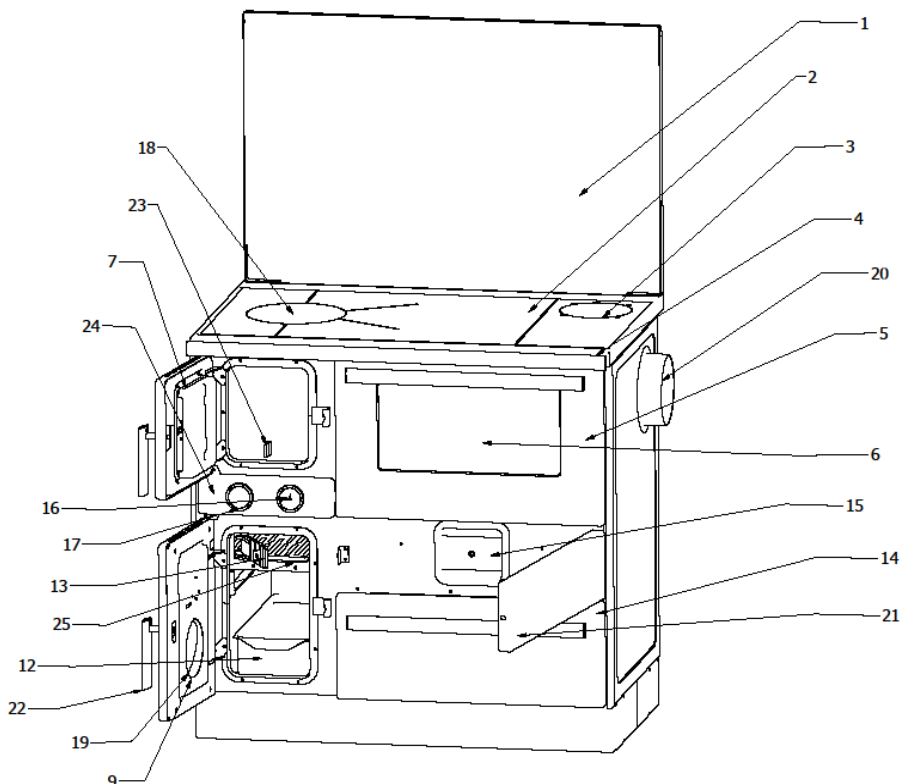
-Štednjak se može instalirati u kuhinjskom bloku ili na nekom drugom pogodnom mestu.

-Ispod štednjaka treba da je nezapaljiva podloga.

-Ukoliko je zapaljiva podloga (drvo,plastika) postaviti limenu ploču koja treba da viri sa bočnih strana po 10cm a sa prednje strane 50cm.

-Nameštaj i predmeti koji se nalaze pored ili u blizini štednjaka ne smeju biti od zapaljivog materijala. Ukoliko su od zapaljivog materijala onda minimalni razmak od štednjaka treba da bude 20cm





Slika 1

-Ukoliko je postavljen orman iznad štednjaka minimalni razmak između plotne štednjaka i ormana treba da bude barem 70cm.

-Zapaljivi materijali (npr. tapete,štokovi, vrata itd.) od dimnih cevi treba da su udaljeni najmanje 20cm. Ovaj razmak se može smanjiti ako se postavi termoizolacija na dimne cevi i temperatura okolnih stvari ne prelazi 80°C.

-Štednjak treba postaviti u horizontalni položaj ili malo podignut sa zadnje strane (3-4mm.).

## 6. POSTAVLJANJE NA DIMNJAK

Raspakovani štednjak pregledati i upoznati se sa delovima štednjaka i priborom, a naročito obratiti pažnju na sledeće:

-Da su u specijalnim kanalima vrata ložišta, pepeljare, poklopca za čišćenje i rama plotne postavljene bezazbestne pletenice koje dobro zaptivaju i ne dozvoljavaju nekontrolisano ulaženje vazduha.

-Da regulator sagorevanja (termostat) pomoću regulacionog dugmeta (sl.1 poz.10 ) pravilno otvara i zatvara klapnu regulatora (sl.1 poz.19).

-Držać žara (sl.1 poz.13 ) treba da bude dobro postavljen u svoje ležište i da se lako otvara.

Priključak za dimnjak (šticna) koji se isporučuje uz štednjak i nalazi se u fioci za drva postaviti i našrafiti na otvore na nosaču šticne (plotni) ili na otvoru bočne strane. Prethodno treba skinuti postojeći poklopčić i iskoristiti iste vijke za vezivanje šticne.

**NAPOMENA:**

Ukoliko Vam dimnjak nije najbolji ili je sumnjivog kvaliteta preporučujemo Vam postavljanje priključka za dimnjak na nosaču šticne (odozgo) a ne na bočnoj strani.

Štednjak postiže svoju nazivnu moć ukoliko je promaja u dimnjaku 20Pa. Preporučujemo sledeće veličine dimnjaka kojima se postiže ova promaja:

Oznaka štednjaka	Nazivna moć grejanja (KW)	Visina dimnjaka (m)				
		6	7	8	9	10
ALFA TERM 20	drva	Dimenzije svetle površine (mm.)				
	20	145x200	145x145	145x145	145x145	145x145

-Propisan dimnjak i ispunjavanje ostalih zahteva koji su dati u materijalu koji sledi su pretpostavka za besprekorno funkcionisanje štednjaka.

-Priključak na dimnjak treba postaviti usponski.

-Horizontalni komadi dimnih cevi koji su duži od 0,5m treba da imaju uspon od 10° prema dimnjaku.

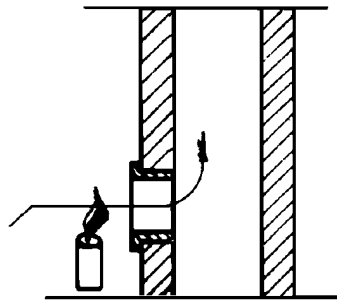
-Dimovodni nastavak, dimovodne cevi i dimnjak ne smeju se sužavati.

-Svi spojevi kao i dimnjak mora da budu dobro zaptiveni, bez gareži i prljavština u dimovodnim cevima.

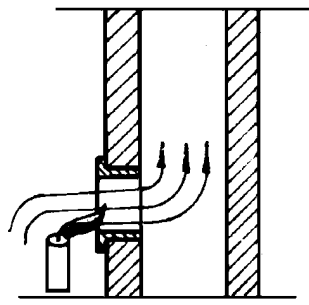
-Dimnjak treba zaštititi od hladnoće (toplotno ga izolovati). Posebno se to odnosi na dimnjake napravljene od lima i dimnjake zidane na spoljne zidove.

-Dimne cevi koje nemaju termoizolaciju i ne stoje vertikalno, ne smeju biti duže od 1,25m.

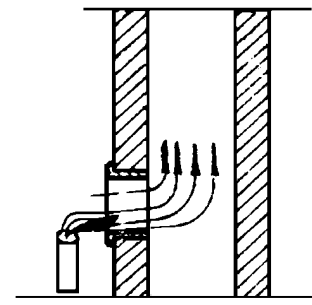
Provera jačine promaje vrši se pomoću sveće (sl.2).



slaba promaja



dobra promaja

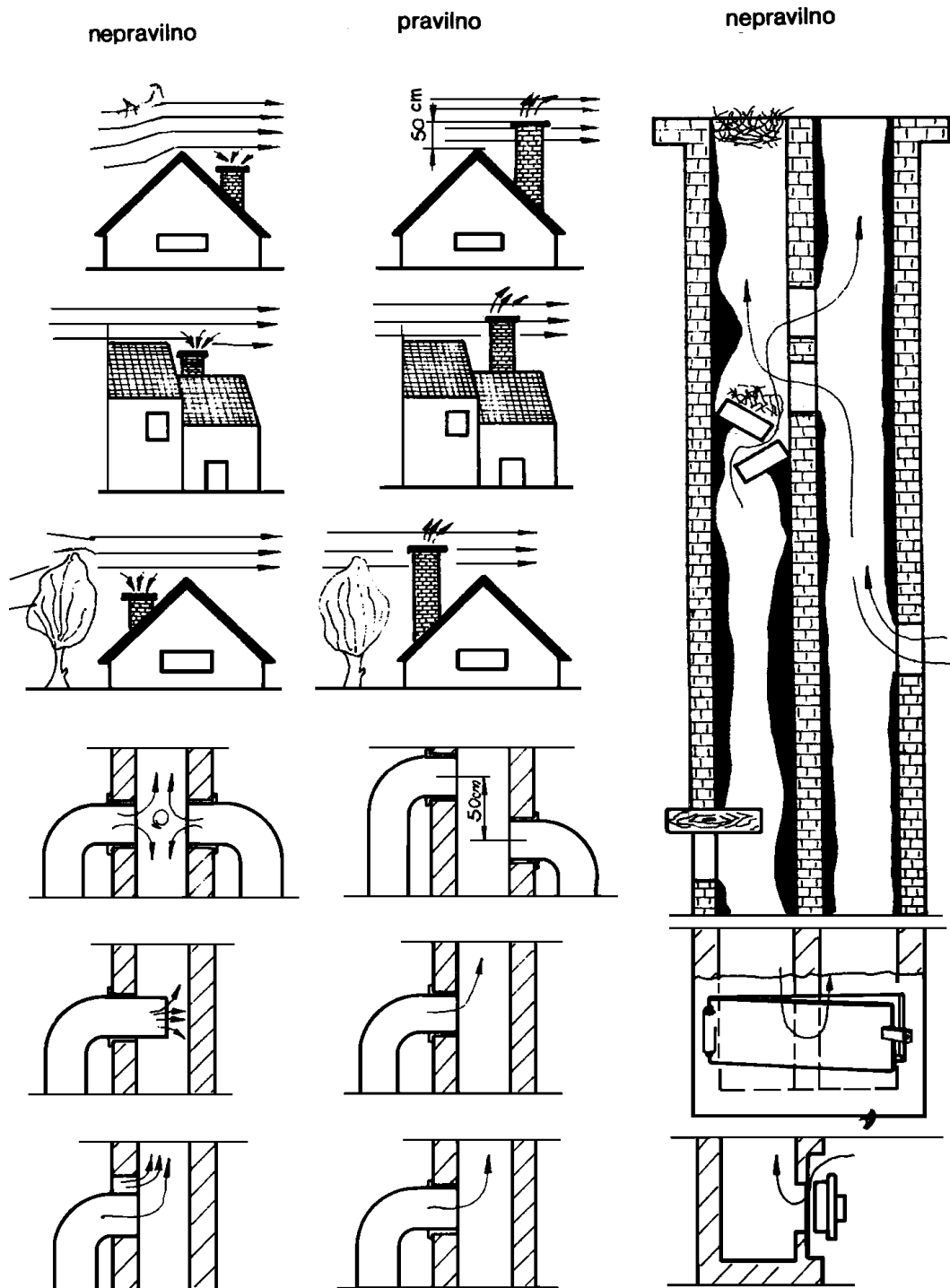


vrlo jaka promaja

Slika 2

Ispravan je dimnjak ako zadovoljava sledeće uslove (sl. 3):

- Da viri iznad vrha krova (sljemena,bila) najmanje 0,5m.
- Da nadvisi susednu kuću koja je blizu dimnjaka, drvo ili neku drugu prepreku.
- Da bude u unutrašnjim zidovima kuće ili da bude dobro izolovan ako je u spoljnim zidovima.
- Da nastavak bude tesno vezan sa dimnjakom ukoliko se nastavlja.
- Da bude dobro očišćen tj.da u njemu nema ptičjih gnezda, razne prljavštine i gareži.
- Da dimovodna cev ne uđe duboko u otvor dimnjaka jer se time smanjuje prostor za izlaz dima.
- Da svi drugi nepotrebni otvori kao i vratanca za čišćenje budu dobro zatvoreni (zaptiveni) kako se ne bi stvarao tzv."falš" vazduh.



Slika 3

## 7. INSTALIRANJE ŠTEDNJAKA U SISTEM ZA VODENO GREJANJE

Instaliranje štednjaka treba da izvrši stručno lice prema odgovarajućem projektu.

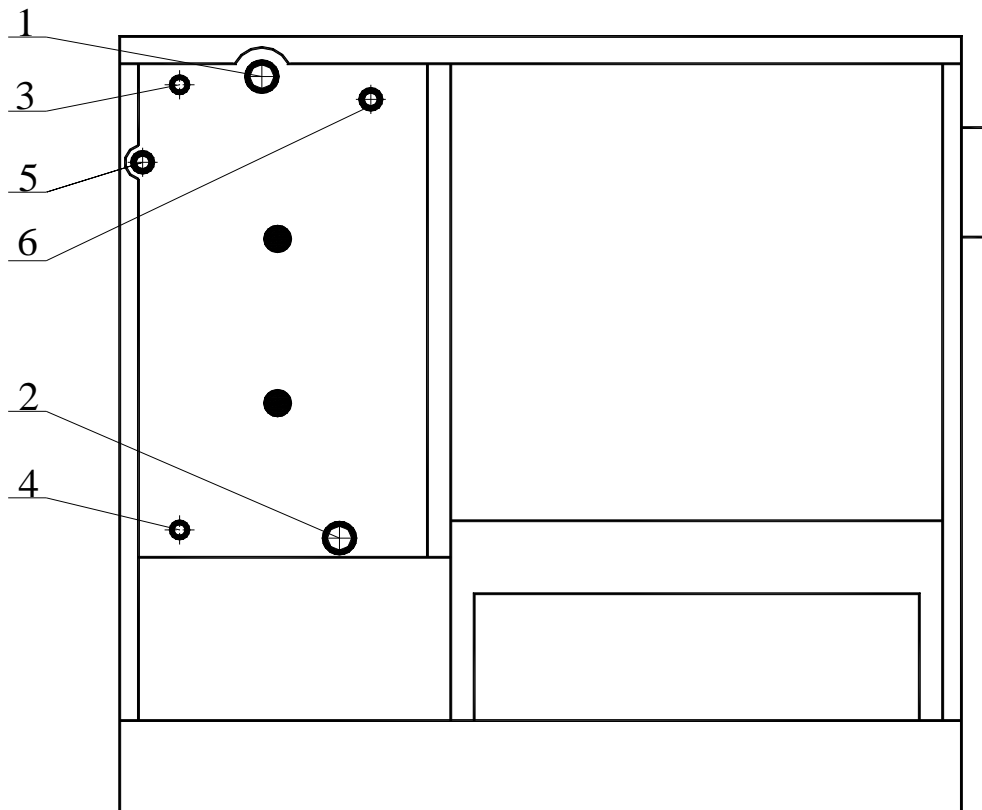
Štednjak je namenjen za etažno i centralno grejanje.

Može se instalirati u zatvorenom i otvorenom sistemu grejanja. Pridržavati se propisa JUS M.E7.201 i JUS M.E7.202.

Šeme zatvorenog i otvorenog sistema date su na sl.7 i sl. 8.

Zadnja strana kotla sa priključcima data je na sl. 4 gde su:





Slika 4

- Poz.1 je priključak sa spoljnim navojem R1" za potisni vod,
- Poz.2 je priključak sa spoljnim navojem R 1" za povratni vod,
- Poz.3 i 4 su priključci (kom.2) sa spoljnim navojem R1/2". To su izlazi cevi za hlađenje i bilo koji od njih može biti ulaz odnosno izlaz,
- Poz.5 je priključak sa unutrašnjim navojem R1/2" za ugradnju zaštitne cevi termoventila,
- Poz.6 je priključak sa unutrašnjim navojem R1/2" za ugradnju ventila sigurnosti.

### 7.1. POTISNI I POVRATNI VOD (sl.4 poz. 1 i 2 i sl.7 i sl.8 poz.3 i 10)

Izlazi potisnog i povratnog voda na kotlu su 1" i ne smete ih reducirati odnosno sužavati do prvog račvanja. Koristite čeličnu cev 1" ili bakarnu cev spoljnog prečnika  $\Phi 28\text{mm}$ . (ili većeg prečnika).

Pri izvođenju instalacije strogo vodite računa na nagibe cevi koji treba da budu 0,5% (5mm. po dužnom metru cevi) i na odzračivanje sistema (kotla, cevi, radijatora).

Na potisnom vodu možete postaviti termomanometar mada su na samom štednjaku na prednjoj strani ugrađeni termometar i manometar.

Na povratnom vodu postavite "baj-pas" sa pumpom, ekspanzionu posudu i slavinu za punjenje i pražnjenje sistema. Pri postavljanju pumpe obratite pažnju na smer pumpe.

#### Napomena:

"baj-pas" radite samo ukoliko ima uslova za tzv. gravitaciono grejanje.

### 7.2. TERMOVENTIL (sl. 7 poz. 13)

Ugradnja termoventila kod zatvorenog sistema centralnog grejanja je OBAVEZNA. Posebno se to odnosi na zatvoreni sistem kada su radijatori potopljeni gde u slučaju prestanka rada pumpe iz bilo kojih razloga temperatura vode u kotlu naglo raste i vrlo brzo dolazi do pregrevanja.

Kod otvorenog sistema centralnog grejanja ugradnja termoventila nije obavezna.

Termoventil možete priključiti na gornjem ili donjem priključku R1/2" zavisno od raspoloživog prostora samo morate voditi računa o smeru ulaza i izlaza vode koji je jasno označen na telu termoventila.

Zaštitnu cev banane termoventila postavite u otvor priključka termoventila (sl.4 poz.5 i sl.7 poz.18). Zaptivanje izvršite uz pomoć kudelje ili drugog zaptivnog sredstva pritezanjem.

Na sl.7 data je šema vezivanja termoventila.

### 7.3. VENTIL SIGURNOSTI (sl. 7 i 8 poz. 5 i sl. 4 poz. 6)

Na zadnjoj strani kotla ispod rama plotne zavaren je priključak R1/2"(sl.4 poz.6) na koji ste OBAVEZNI da postavite ventil sigurnosti.Ventil sigurnosti treba da bude 2,5 do 3 bara. Možete ga postaviti direktno na priključak ili na udaljenosti najviše 1m od priključka, pod uslovom da između kotla i ventila sigurnosti ne postoji nikakav zaporni ventil.

Kod otvorenog sistema grejanja ventil sigurnosti po pravilu se ne stavlja, ali je naš savet da ga ipak postavite kao još jedan vid osiguranja kotla i sistema (zbog nepredviđenih situacija).

#### NAPOMENA:

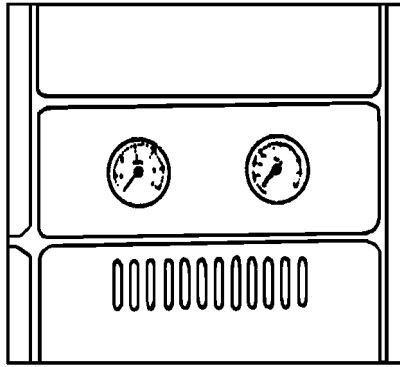
Ukoliko ventil sigurnosti ne postavite kako je prethodno objašnjeno, garancija ne važi.

#### 7.4. TERMOMETAR I MANOMETAR (sl. 1 poz. 16 i 17 i sl. 5)

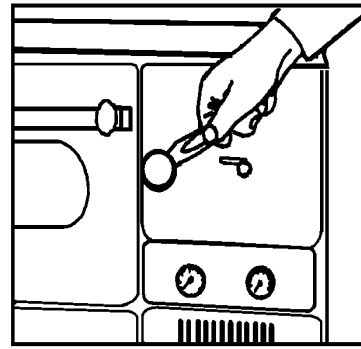
Na samom štednjaku, na dodatnom poklopcu (sl.1 poz.24) između vrata ložišta i vrata pepeljare postavljeni su termometar i manometar (sl.1 poz.16 i poz.17, i sl.5) tako da se ne moraju stavljati na instalaciju.

Termometar poz. 17 pokazuje temperaturu vode u kotlu (radnu temperaturu) u °C.

Manometar poz. 16 pokazuje pritisak vode u kotlu odnosno u sistemu u barima.



Slika 5



Slika 6

### 8. PRAKTIČNA UPUTSTVA I SAVETI ZA KORIŠĆENJE SISTEMA GREJANJA

-Preporučujemo da se opredelite za zatvoreni sistem zbog opasnosti od korozije kod otvorenog sistema grejanja.

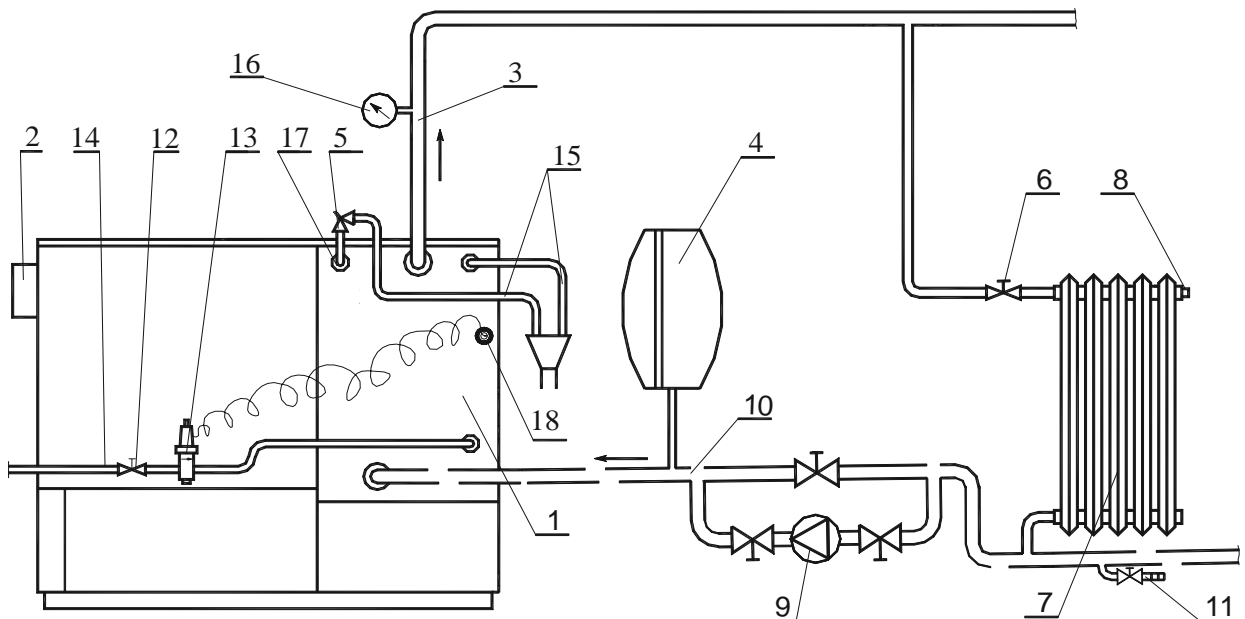
-Svi priključci moraju biti dobro zaptiveni i pritegnuti.

-Pre puštanja u rad kompletnu instalaciju treba ispitati vodom pod pritiskom od 2,4bara.

-Poželjno je da se voda bar jednom ispusti iz sistema zbog prljavštine koja se nalazi u sistemu.

-Za instalaciju na koju je priključen samo štednjak "alfa term 20" preporučujemo ekspanzionu posudu od 18 (l) ali ne manju od 12(l) koja bi bila postavljena na povratnom vodu, što bliže kotlu, a između kotla i ekspanzione posude ne sme se postaviti nikakav zaporni ventil.

### ŠEMA INSTALACIJE ZATVORENOG SISTEMA ŠTEDNJAKA ZA ETAŽNO GREJANJE ALFA TERM 20



Slika 7

1. Toplovodni kotao
2. Dimni nastavak
3. Razvodni vod
4. Zatvoreni ekspanzioni sud
5. Ventil sigurnosti
6. Radijatorski ventil
7. Radijator
8. Odzračni ventil
9. Cirkulaciona pumpa
10. Povratni vod
11. Slavina za punjenje i pražnjenje
12. Regulatorni ventil



## 9. PUŠTANJE U RAD I LOŽENJE

Pre početka loženja treba da je ceo sistem etažnog (centralnog) grejanja napunjen vodom, dobro odzračen a štednjak pravilno priključen na dimnjak kako je objašnjeno u prethodnim tačkama.

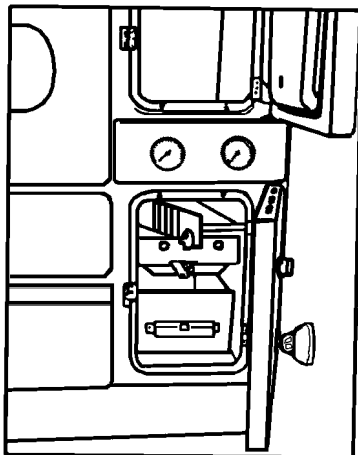
### NAPOMENA:

**Štednjak se ne sme koristiti bez vode. Mora biti vezan na instalaciju na kojoj su vezani potrošači (radijatori) minimalne snage 8 KW.**

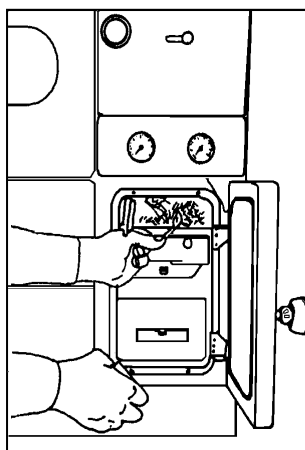
Kada je sistem hladan, klapna regulatora snage (regulatora sagorevanja, termostata) smeštena u vrata pepeljare (sl. 1 poz. 10 i poz. 19) treba da je otvorena. Dugme leptira za otvaranje i zatvaranje (sl. 1 poz. 4 i sl. 16) povući napred. Tako je otvoren leptir i omogućena potpala. Kasnije kada se štednjak razgori, podesimo klapnu regulatora na odgovarajući položaj što zavisi od vuče dimnjaka i željene snage, a dugme leptira gurnuti nazad. Tada je leptir zatvoren i omogućeno je potpuno iskorišćenje sagorevanja a time i bolje grejanje, kuvanje i pečenje. Pri tom vrata ložišta i pepeljare (sl. 1 poz. 7 i poz. 9) moraju biti zatvorena ako želimo regulisano sagorevanje. Leptir za potpalu je otvoren samo dok se vrši potpala štednjaka (10 do 15 minuta).

Vrata ložišta i pepeljare mogu se otvarati i zatvarati ručno a mogu i savijenim ključem kako je prikazano na slici 6.

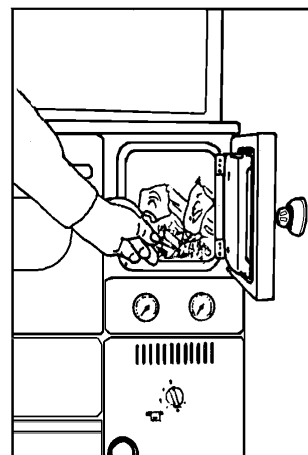
Štednjak ložimo kao sve trajnožareće štednjake na čvrsta goriva. Kada je rešetka u donjem položaju potpalu vršimo preko otvorenih vrata pepeljare i držača žara (sl.9 i sl.10). Držač žara (sl.1 poz.13 i sl.9) otvaramo podizanjem i povlačenjem. Kada je rešetka u gornjem položaju preko otvorenih vrata ložišta (sl.11) na rešetku stavimo papir, sitno nacepkana drva i potpalimo. Kada se sve dobro razgori možemo štednjak napuniti drvima ili ugljem ukoliko je rešetka u gornjem položaju. Ukoliko je rešetka u donjem položaju nemojte sav ogrevni materijal koji je potreban za puno ložište stavljati odjednom u ložište već ga podelite na dva ili tri dela i ubacujte ga u ložište u vremenskim razmacima od 10 ÷15 minuta na užareni ogrevni materijal. Tako napunjen štednjak gori od 1 do 6 sati, zavisno od intenziteta sagorevanja u štednjaku i podešenog regulatora snage (termostata).



Slika 9



Slika 10

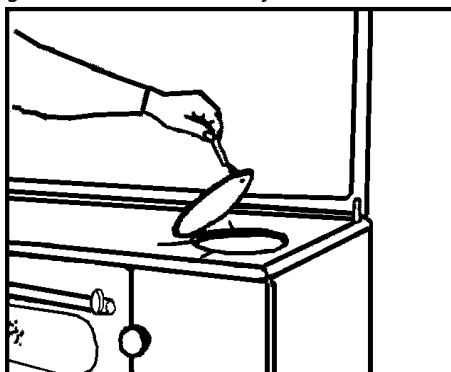


Slika 11

Ložište se može puniti i odozgo (sl.12). Pomoću ključa podigne se poklopac plotne i stavlja se ogrev.

Ne preporučuje se stavljanje u štednjak neke organske otpatke (plastične kese, kosti i drugo) jer se tada na zidovima dimnih kanala sakuplja katran koji može prouzrokovati požar.

Nakon svakog punjenja preporučuje se da štednjak gori bar pola sata sa najvećom snagom jer u početku izgore svi isparljivi sastojci u gorivu, koji su inače glavni uzročnici stvaranja kondenzata u štednjaku.



Slika 12

### 9.1. UPOTREBA REŠETKE U GORNJEM I DONJEM POLOŽAJU

Za kuvanje, pečenje i grejanje u prelaznom periodu koristi se gornji položaj rešetke (sl.11) kako bi plamen direktno dopirao do plotne i tako došlo do uštede na troškovima kuvanja, pečenja i grejanja.

Štednjak se isporučuje sa rešetkom u donjem položaju. Za premeštanje rešetke iz donjeg u gornji položaj potrebno je uraditi sledeće:

- Skinuti plotnu sa štednjaka i otvoriti vrata ložišta i pepeljare.
- Kroz otvor vrata pepeljare i prostora za pepeo rukom podignuti jedan kraj rešetke.
- Postaviti rešetku u gornji položaj na četiri nosača rešetke koji su zavareni sa leve i desne bočne strane kotla.

-Postavljanje rešetke u donji položaj (sl.9 i 10) vrši se na isti način kao u gornji položaj. Rešetka se polako spusti na nosače.

**Napomene:**

-U donjem položaju rešetke bolje je zagrevanje vode, može da se greje veći broj radijatora i veća zapremina stambenog prostora ali je otežano kuvanje.

-U gornjem položaju rešetke slabije je zagrevanje vode, može da se greje manji broj radijatora i manja zapremina stambenog prostora ali je kuvanje mnogo lakše.

-U oba položaja rešetke pečenje je isto (ne remeti se).

## 10. AUTOMATSKA REGULACIJA

Snaga štednjaka podešava se termostatom (regulatorom snage, regulatorom sagorevanja) koji je smešten u vrata pepeljare i koji automatski podešava odmicanje klapne regulatora u zavisnosti od podešavanja regulacionog dugmeta (sl.1 poz.10 i poz.19) i visine temperature vode u kotlu štednjaka. Regulaciono dugme ima više položaja koji su ispisani na samom dugmetu i to je dato u tabeli 1 na sledeći način:

**Tabela 1**

Položaj dugme regulatora	0	3	4	5	7	9
Temperatura vode u štednjaku (°C)	Zatvoren regulator	30	40	50	70	90

Poklopac (klapna) za vazduh u sistemu regulatora snage u potpunosti reguliše dovod vazduha za sagorevanje ako su ostali otvori zatvoreni.

## 11. REGULATOR SEKUNDARNOG VAZDUHA

U vrata ložišta postavljen je regulator sekundarnog vazduha (sl.1 poz.8 i sl.14). Njime se reguliše naknadno paljenje i sagorevanje nesagorelih dimnih gasova. Njegovo otvaranje i zatvaranje vrši se ručno preko dugmeta koje se nalazi na vratima ložišta.

Regulator sekundarnog vazduha ostavite otvoren kada je pri korišćenju štednjaka rešetka u donjem položaju.

Regulator sekundarnog vazduha zatvorite kada je rešetka u gornjem položaju.

## 12. KUVANJE, PEČENJE I PRŽENJE

U toku grejne sezone štednjak se upotrebljava pretežno za grejanje. Rešetka se u tu svrhu postavlja u donji položaj. Radi bržeg pečenja, kuvanja i prženja upotrebljavati suva drva za loženje.

Leptir za potpalu mora biti zatvoren, a regulator snage otvoren. Posle završenog pečenja, kuvanja i prženja regulator snage postaviti na željeni položaj.

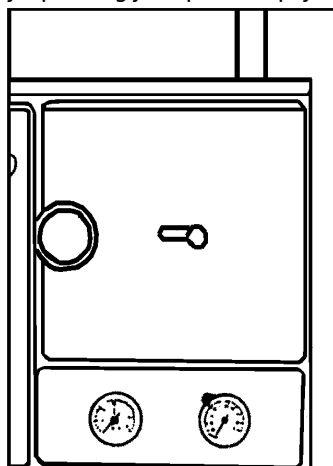
Kod pečenja temperaturu vode u sistemu treba povećati bar na 60°C, ako treba i zatvaranjem nekih radijatora dok traje pečenje, a temperaturu rerne prilagoditi namirnicama koje se peku.

## 13. OGREVNI MATERIJAL

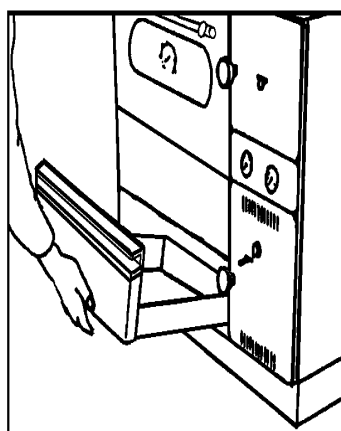
Ogrevni materijal se može čuvati u fioci za ogrev (sl.15). Fioka se kreće po vodičama. Ako želimo da izvučemo fioku iz štednjaka moramo da je podignemo kako bi ispala iz ležišta.

Koristite ogrevni materijal koji je dat u tabeli 2 čime ćete obezbediti da kotao ima nazivnu toplotnu snagu na promaju dimnjaka od 20 mbara (20Pa).

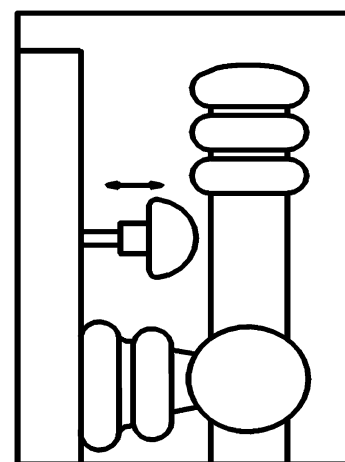
Nemojte paliti ugljenu prašinu, piljevinu i otpad koji intenzivno dimi!



Slika 14



Slika 15



Slika 16

**Tabela 2**

Ogrevni materijal	Toplotna moć (kJ/kg.)
Suvo bukovo ogrevno drvo	15300

**NAPOMENA:**

Radi dobijanja nazivne toplotne snage i što većeg stepena iskorišćenja preporučujemo da kao ogrevni materijal koristite suva bukova drva sečena na dužini L=33cm.

## 14. ČIŠĆENJE I ODRŽAVANJE

Pre svakog punjenja gorivom rešetka štednjaka se mora očistiti lopaticom otvaranjem držača žara ili kroz otvorena vrata ložišta. Treba najmanje jednom dnevno izbaciti pepeo iz pepeljare, a krupnije ostatke (šljaku) ukloniti otvaranjem vrata pepeljare i držača žara. Sve površine štednjaka koje dodiruju dimni gasovi redovno održavati i čistiti pomoću lopatice. Čiste grejne površine garantuju ekonomičan rad štednjaka. Preporučuje se čišćenje štednjaka jednom mesečno a u slučaju potrebe i češće.

Emajlirane površine štednjaka i ram štednjaka nemojte čistiti žičanom četkom i žičanim sunderom jer se može oštetiti emajl i zaštita, već vlažnom krpom uz upotrebu sredstava za čišćenje i finim deterdžentima. Rernu čistiti posle svake upotrebe dok je još topla. Posle čišćenja vrata rerne ostaviti otvorena nekoliko minuta kako se pri sledećem zagrevanju ne bi javio neprijatan miris.

Plotnu štednjaka povremeno očistiti finom šmirglom a u slučaju duže pauze treba je premazati uljem koje ne sadrži kiseline (biljnim uljem). Zagorele stvari sa plotne za kuvanje skinite pomoću špikle, noža, i eventualno tretirajte grafitom, pepelom iz kutije za pepeo ili uljem.

Zabranjeno je rashlađivanje štednjaka veštačkom promajom i kvašenje ložišta vodom radi hlađenja.

## 15. KONZERVIRANJE ŠTEDNJAKA

Po završetku sezone loženja, štednjak treba očistiti od pepela i čađi. Vodu treba ispustiti samo u slučaju ako je potrebno izvršiti neku popravku na instalaciji. Ako se instalacija u sezoni grejanja ne koristi, u instalaciju sipati određenu količinu neke tečnosti protiv zamrzavanja ili ispustiti vodu iz instalacije radi obezbeđivanja od zamrzavanja.

## 16. SMETNJE

Tabela 3

RB	Smetnje	Mogući uzročnik	Otklanjanje
1	Pritisak vode u insta. polako opada	Instalacija ne zaptiva	Proveriti zaptivenost zavarenih spojeva, navojnih spojeva, holendera i ostalog
2	Hladni radijatori na najvećoj visini instalacije i čuje se šum	Vazduh u instalaciji i mali pritisak u instalaciji	Povećati pritisak u instalaciji i ispustiti vazduh iz instalaciju i iz radijatore
3	Radijatori ne greju po celoj dužini	Vazduh u radijatorima	Ispustiti vazduh iz radijatora preko odzračnog ventila
4	Sigurnosni ventil ispusta vodu iz instalacije, a pritisak je manji od 3 (2,5)bara	Sigurnosni ventil je u kvaru	Zameniti sigurnosni ventil
5	Pritisak u instalaciji veći od 3 (2,5)bara a sigurnosni ventil ne ispušta vodu iz instal.	Sigurnosni ventil je u kvaru	Zameniti sigurnosni ventil
6	Nagli porast temper. vode u instalaciji	Vazduh u instalaciji	Izvršiti odzračivanje radijatora
		Zatvoreni ventili prema radijatorima	Otvoriti sve ventile u sistemu grejanja i omogućiti normalnu cirkulaciju vode u instalaciji
		Kvar na cirkulacionoj pumpi	Izvršiti opravku cirkulacione pumpe ili je zameniti čime se omogućuje rad sistema grejanja
		Nestanak električne struje	Treba otvoriti sve ventile koji su reducirali sistem grejanja. Pre svega se to odnosi na ventil na "baj-pas"-u. Obustaviti ili smanjiti loženje uz jaku kontrolu kako temperatura vode u sistemu ne bi prešla 90°C dok ne dođe struja.
7	Nagli porast pritiska u instalaciji pri porastu temperature vode	Smanjen pritisak u ekspanzionoj posudi ili potpuno prazna. Skinuti poklopac ili kavicu ventila posude i preko ventila oslobodite nešto vazduha. Ako je membrana uništena iz ventila će curiti voda, a ako je samo poluprazna izlaziće samo vazduh	Ukoliko iz ventila curi voda zameniti ekspanzionu posudu. Ukoliko iz ventila izlazi samo vazduh skinuti posudu sa instalacije i dopumpati je. Pritisak u posudi mora da bude jednak ili veći od visinske razlike najviše i najniže tačke instalacije. Primer: za visinsku razliku od 5m. pritisak je $P_{min} \geq 0,5$ bara.
		Vazduh u instalaciji	Izvršiti odzračivanje instalacije

8	Cirkulaciona pumpa se ne uključuje ili izbacuje osigurač	Nema napona na električnom priključku. Olabavljene priključnice.	Pregledati i pritegnuti zavrtnje na mestima priključaka. Pregledati i po potrebi zameniti osigurače, otkloniti neispravnost priključka na motoru ili na instalaciji
		Kondenzator u kvaru	Zameniti kondenzator
		Blokada rotora	Pre svakog početka grejanja ispitati lako okretanje rotora. Talozenje tople vode može dovesti do blokiranja rotora. Zavrtačem okrenuti osovinu motora levo-desno dok ne omogući slobodno kretanje rotora.
		Pumpa je blokirana usled taloga	Pumpu demontirati i očistiti.
9	Termometar ili manometar ne pokazuje veličinu temperature ili pritiska vode u instalaciji	Termometar ili manometar je u kvaru	Zameniti termometar ili manometar
10	Buka (šumovi) iz sistema za grejanje	Neispravna pumpa. Veliki zazor između osovine rotora i čaure	Smanjiti brzinu pumpe. Zameniti čaure pumpe ili celu pumpu
		Pumpa radi na suviše visokoj brzini.	Izabrati nižu brzinu.
		Vazduh u instalaciju	Ispustiti vazduh iz sistema za grejanje
		Olabavljena dugmad ili neki zavrtnj na štednjaku	Zategnuti dugmad i zavrtnje
11	Šumovi u pumpi	Pritisak na usisnom delu pumpe je suviše nizak	Povećati pritisak sistema ili proveriti ekspanzioni sud.
12	Aktivirao se termo osigurač za hlađenje (termoventil) jer se povećala temp. vode preko 95°C zbog:	-nestanak struje	Tako treba i ne dirati ništa. Kada se ohladi sistem termoventil će sam zatvoriti.
		-otvorena vrata pepeljare i nema regulisanog sagorevanja	Zatvoriti vrata pepeljare i preko dugmeta na poklopcu vrata pepeljare i termostata smanjiti temp. vode u sistem.
		-rešetka u donem položaju a uključen mali broj radijatora	Prebaciti rešetku u gornji položaj ili uključiti još neki radijator. Vrata pepeljare držati zatvorena.

13	Kondenzat vode u kotlu	Ogrevni materijal vlažan	Zameniti ogrevni materijal
		Temp. povratne vode iz sistema grejanja previše mala	Ugraditi mešački ventil ili isključiti neki radijator iz sistema grejanja
14	Temperatura izlazne vode ne odgovara (mala)	Nekalorični ogrevni materijal	Promeniti ogrevni materijal
		Sistem grejanja predimenzionisan (veliki broj radijatora)	Isključiti neke radijatore
		Ubačeno malo ogrevnog materijala u ložište	Povećati količinu ogrevnog materijala u ložištu
15	Ne gori redovno vatra	Slaba je promaja dimnjaka	Napraviti nov dimnjak ili popraviti stari
		Priključci dimne cevi ne zaptivaju. Vrata na štednjaku i dimnjaku ne zaptivaju. Dimnjak vuče "falš-vazduh"	Zadihtovati sva spojna mesta kako se ne bi javljao "falš-vazduh".
16	Kod pečenja, kuvanja nema dovoljno toplote	Termostat podešen na nižu temperaturu	Povećati temp. vode preko termostata ili na kratko otvoriti vrata pepeljare
17	Kod pečenja, kuvanja ima previše toplote	Termostat podešen na visoku temperaturu	Smanjiti temp. vode preko termostata ili umerenije ložiti
18	Kotao-štednjak dimi kod prvog uključivanja	Obgorevanje i zagrevanje dimnjaka i štednjaka	Normalno je da kod prvog uključivanja štednjak malo dimi, ali posle izvesnog vremena to prestaje.
19	Kotao-štednjak dimi pri redovnoj upotrebi	Neočišćen dimnjak, dimovodne cevi i štednjak	Očistiti unutrašnjost dimnjaka, dimovodnih cevi i štednjaka
		Vlažan ogrev ili ogrev koji koristite intenzivno dimi	Promenite ogrev. Koristite suv ogrev i ogrev koji ne dimi
		Prepunjeno ložište	Ložište puniti polako, postepeno, iz nekoliko puta
		Loš dimnjak	Popraviti ili napraviti nov dimnjak
20	Rešetka se zaglavljuje kada se vrši otrsavanje	Zaglavio se neki ekser, šljaka ili nešto drugo na rešeci	Očistiti rešetku od nepoželjnih predmeta

